



FOREST

KATALÓGUS
2023



FOREST

Elemében a bútor

Biztos alapokon

- 33 éve a közös sikerekért
- 125 munkatárs
- 15 000 m² raktárkapacitás
- 20 000 raktári pozíció
- Több mint 50 millió termék gyors és pontos kiszállítása évente
- A rendelések több mint 99%-át azonnal, raktárról szállítjuk
- Automata lapraktárak a sérülésmentes termékekért
- Több mint 360 000 egyedi laptermék gyártása évente
- Élárók széles választéka akár egyedi méretekben is

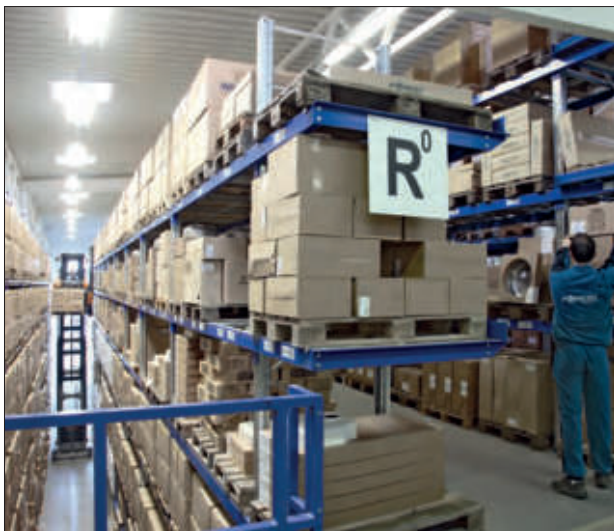


Önnek csak terveznie kell,
a háttérrel mi biztosítjuk!

Legyen az otthonunk egy kis bérlemény vagy egy nagy kertes ház, dolgozzunk otthonról vagy egy modern irodaházban, legyen egy kis nyaralónk, ahová elvonulhatunk, vezessünk egy kis üzletet vagy egy nagy vállalatot, ízlésesen berendezett terekre, igényeinkre szabott bútorokra mindenhol szükségünk van. Cégünk célja, hogy termékeivel és szolgáltatásaival segítsen ezeknek a tereknek és bútoroknak a megálmodásában, megtervezésében és precíz kivitelezésében.

Tisztelt Olvasó!

Ezekhez a kihívásokhoz nagyszerű eszköz katalógusunk, amelyet most ön is kezében tart. Ez a könyv segíti önt a megfelelő termék megtalálásában, a számos alternatíva közötti könnyebb kiigazodásban. Új katalógusunkban friss ötleteket, folyamatos inspirációt, még több és pontosabb információt szeretnénk átadni, hogy ön még kreatívabban és hatékonyabban rendezze be a saját vagy ügyfelei otthonát.



A **Forest Hungary** Kft. 1990 óta meghatározó nagykereskedelmi beszállítója Magyarország bútortárgyainak. Különböző laptermékek, vasalatok, szerelvények, tárolási megoldások és kiegészítők rendkívül széles választékát kínáljuk a bútorgyártóknak, asztalosoknak, a belsőépítészetben és a lakberendezésben dolgozó tervezőknek és a barkácsolóknak egyaránt. Cégünk Közép-Európa egyik legjobban felkészült bútortárgyainak logisztikai bázisa, amely garantálja a zökkenőmentes kiszolgálást. Horvát és szerb leányvállalataink, valamint romániai és bosznia-hercegovinai képviseleteink szerves részei munkánknak és gondolkodásunknak. Nemzetközi céggént egységesen magas színvonalat képviselünk valamennyi piacunkon, ugyanakkor folyamatosan alkalmazkodunk a helyi adottságokhoz is.



■ Felelősen termékeinkért és környezetünkért

Szakmailag kiválóan felkészült csapatunk folyamatosan azon dolgozik, hogy ön termékeinkkel és szolgáltatásainkkal tökéletesen elégedett legyen. Termékeinket az árukezelés minden szakaszában (beérkezés, raktározás, kiszállítás) ellenőrizzük, teszteljük. Automata raktáraink a laptermékek legmagasabb színvonalú kezelését és kiszállítását teszik lehetővé. A cégünkönél alkalmazott csomagolástechnika biztosítja a termékek védelmét a szállítás alatt, mindemellett messzemenően figyelembe veszi a legszigorúbb környezetvédelmi szempontokat is. Zalaegerszegi telephelyünk áramellátásnak meghatározó részét saját, megújuló energiaforrásból biztosítjuk. Telephelyeink minden hulladékot szelektíven gyűjtünk, és gondoskodunk azok újrahasznosításáról. Termékeinket – ahol ez szükséges – szerelési útmutatóval, vásárlói tájékoztatóval látjuk el, ezzel is könnyítve a szakszerű beszerelést és garantálva a hosszú távú elégedettséget. Kérjük, az ezekben leírtakat mindig vegye figyelembe!



■ Az innováció a mozgatórugónk

Az értékek és a minőség megtétele folyamatosan változik napjainkban. Erre a változásra mi nem problémaként, hanem lehetőségként tekintünk. Termékfejlesztő csapatunk megállás nélkül kutatja azokat az újdonságokat, amelyek még több praktikumot, még gyorsabb, egyszerűbb munkavégzést és a legmodernebb formaterveket nyújtják. Termékpolitikánk fontos eleme továbbá, hogy a felhasználói igényeket átfogó módon követve egy-egy termékcsoporton belül különböző árkategóriájú változatokkal is szolgálunk. Több mint 10 000 termékünk egyedülálló választékot képvisel a piacon.

■ Szolgáltatások széles palettája


Termékeinken túl szolgáltatásainkat is napról napra fejlesztjük. Partnereink, látogatóink részére naprakész szaktanácsadást nyújtunk termékeink műszaki jellemzőit, beszerelését, működését, használatát, alkalmazási körét illetően. Méretre szabott, egyedi igényeit is kielégítjük: sokoldalú elzáró gyártással és csúcstechnológiával felszerelt konfekcionáló üzemmel állunk vásárlóink rendelkezésére.

■ Naprakész információk internetről

Cégünk nagykereskedelmi tevékenységet folytat. Visszonteladó partnereinkkel szoros együttműködésben az egész országra kiterjedő értékesítést valósítunk meg. Így termékeink az ország bármely pontjáról könnyen elérhetőek.

 Visszonteladóink elérhetőségét leggyorsabban honlapunkon tudhatja meg:
www.foresteu.com/hol-kaphato

Katalógusunk számos hasznos segédlettel és kiegészítővel, QR kódokkal, linkekkel, elektronikus (PDF) formátumban letölthető weboldalunkon. A honlapon található PDF katalógust folyamatosan frissítjük!
 **www.foresteu.com/katalogus-letoltes**

Amennyiben folyamatosan értesülni szeretne újdonságainkról, legfrissebb híreinkről, látogasson el rendszeresen honlapunkra, és iratkozzon fel hírlevelünkre:
 **www.foresteu.com/hirlevel**

Honlapunkon mindig megtalálhatja aktuális vásárlói tájékoztatóinkat, szerelési útmutatóinkat, szórólapjainkat, rendelőlappjainkat és szerelési filmjeinket. A vásárlói tájékoztatóban foglaltakat kérjük, a termékek beszerelésekor mindig vegye figyelembe, és adja át azt a végfelhasználónak is!



Vásárlói tájékoztatók:
www.foresteu.com/vasarloi-tajekoztatok



Szerelési útmutatók:
www.foresteu.com/szerelesi-utmutatok



Szórólapok:
www.foresteu.com/szorolapok



Szerelési filmek:
www.foresteu.com/filmek



3D CAD fájlok tervezőknek:
www.foresteu.com/cad-fajlok



Keressen minket a Facebookon is:
www.facebook.com/foresteu



Iratkozzon fel Youtube csatornánkra:
www.youtube.com/foresthungary



Áttekintés, tárgymutató

1 Bútorajtók és tartozékaik

PET fóliás J-profilú kollekció • Magasfényű akril kollekció
PerfectSense lakkozott magasfényű és szuper matt lapok
Magasfényű PVC fóliás kollekció • Szuper matt PVC fóliás kollekció
Hőterelő lemez, osztott ajtólap hátsó toldója • Klasszikus tömörfa kollekció • Alumínium keretprofilok • Üvegbetétek alumínium keretprofilokhoz • F alumínium T-lécek
Alumínium keretprofilok-szerelési útmutató

2 Bútorlapok

3 Munkalapok és asztallapok

Konyhai hátfalak • Kompaktlemezek
PerfectSense Topmatt 16 mm-es MDF munkalapok
Munkalapok és asztallapok • Beépített gránitelemek
Vízzárok, víz záró egységcsomagok • Perfect Line víz záró
Munkalap összehúzó vasalatok • Munkalap vasalatok • Konzolok

4 Mosogatók, csaptelepek

Gránit mosogatómedencék
Rozsdamentes acél mosogatómedencék • Csaptelepek
Kiegészítők • Alumínium kötő • Alumínium tálca

5 Konyhai, fürdőszobai tárolás

VIBO Essence fémrácsok • VIBO Galaxy fémrácsok
Forest Wire - klasszikus fémrácsok
Mosogató alatti tárolás, lábazati fiók
Hűtőszekrény tartókeret, csepegtető garnitúra • Külső fémrácsok
Fürdőszobai tárolók és szennyeskosarak • Hulladékgyűjtők
Műanyag evőeszköztartók • Labrys moduláris fiókrendszer
Bambusz evőeszköztartó
Öntapadós fürdőszobai tárolók

6 Gardróbelemek, polctartók és szobai kiegészítők

HOME BOX Oldallapra szerelhető gardrób kosár rendszer
AT Oldallapra szerelhető, teljesen kihúzható kosártartó keret
AT oldallapra szerelhető gardrób kosár rendszer
Vállfatartó rudak és kiegészítők • Vállfaemelő rúd
Kihúzható- lehajtható vállfatartók • Cipőtartók • Gardróblift
STÍLJ állványrendszer
CAMAR távtartós polcrendszer • Polctartók • Üvegroggatók
Exkluzív polctartók

7 Bútorvilágítás, villamossági kiegészítők

Világítástechnikai eszközök • LED bútorvilágítás
Alumínium LED profilok • LED szalagok • Kapcsolók, szenzorok
Villamossági kiegészítők • Vezeték nélküli töltők

8 Fogantyúk, fogasok

Termék kereső • Gola profilrendszer • Gola Clap 'N Fit profilrendszer
Fogantyúprofilok • Bútorfogantyúk • Fogasok, fogassorok
Bútorfogantyúk és fogasok cikkszám táblázata

9 Bútorpántok

Titus T-type bútorpántok • Titus S-type push-open bútorpánt
Titus B-type bútorpántok • FGV bútorpántok • FGV pántalátétek
FGV QS mini bútorpántok • Salice bútorpántok • Salice pántalátétek
FDS bútorpántok és pántalátétek • HB bútorpántok és pántalátétek
CP bútorpántok és pántalátétek • Speciális bútorpántok
Push-open csappantyú, ütközéscsökkentők

10 Fiókrendszerek

FDS-DF PRO duplafalú fém fiókdal
FDS-DF duplafalú fém fiókdal • SLIM duplafalu fém fiókdal
FDS-RCS rejtett fiókcsúszó rendszerek
FDS-FF szimplafalú fém fiókdal • Önbehúzó fiókcsúszók
Golyós fiókcsúszók, kasírozott fiókdal • Push csappantyú
Önbehúzó adapterek fiókokhoz

11 Tolóajtó vasalatok, bútorredőnyök

Gardrób tolóajtók bútorlaphoz
Gardrób tolóajtók keretes rendszerhez
Korpuszban futó tolóajtók bútorlaphoz
Szekrénytestbe csúsztatható ajtóvasalat rendszer bútorlaphoz
Korpuszban futó tolóajtók üvegajtóhoz • Korpusz előtt futó tolóajtók
Függőleges harmonikaajtó rendszer • Beltéri térelválasztó fa tolóajtók
Beltéri térelválasztó üveg tolóajtó
Csillapító, ellenhúzó vasalat ajtólapokhoz • Redőny rendszerek

12 Fel- és lenyíló vasalatok

FDS felnyíló vasalatok • FREE felnyíló vasalatok
MAXI felnyíló vasalatok • Duo felnyíló és lenyíló vasalatok
Aero Bus és HS2021 felnyíló vasalatok • Egyéb felnyíló vasalatok
Ajtólap súly táblázat

13 Bútorzárak

CL bútorzárak • Lehmann bútorzárak • FL bútorzárak
SR bútorzárak

14 Függesztőelemek

Szekrény függesztők • Függesztő sín szekrény függesztőkhöz
Szekrény függesztő, kiakadást gátló rendszerrel
Alsószekrény függesztő • Panelfüggesztő
Rejtett polcfüggesztő • Teherbírási vonatkozó adatok
Egyéb függesztőelemek

15 Asztallábak, szekrénylábak, bútorgörgők

Asztallábak • Bisztró asztallábak
Irodabútor asztallábak, kiegészítők • Design bútorlábak
Előlről állítható szintező láb rendszer
Fém és műanyag szintező lábak, kiegészítők • Lábzatelemek
Lábzatevédő profil • Beltéri bútorgörgők • Bútorgörgők, ipari kerekek

16 Rögzítéstechnika

Csavarok • Behajtóhegyek, csavarok • Összehúzó
Kötőelemek, sarokmerevítők

17 Szerelvények és kiegészítők

Polctartók • Padlóvédők, ajtókitámasztó ék
Üvegbefogók, hátfaltoldó • Szellőzőrácsok
Kábelvezető, kábelkivezetők • Ágyvasalatok
Ajtóütközők

18 Élzárók

19 Ragasztás, javítás, csavartakarók

Diszperziós faipari ragasztók • Ceresit és Pattex termékek
Pattex termékek • Ömledékragasztók
PUR ömledékragasztók, tisztítószerek
Ragasztószalagok • Csavartakarók
Lágyviaszok, javítófilcek

20 Laminált padlók

Padlólapok • Kiegészítők

A, Á

Ajtókitámasztó ék	17.5
Ajtólap, magASFényű Akrl	1.5
Ajtólap, magASFényű és matt PerfectSense	1.10
Ajtólap, magASFényű Pet fóliás J-profilú	1.3
Ajtólap, magASFényű Pvc fóliás	1.16
Ajtólap, matt Pvc fóliás	1.14
Ajtólap, PerfectSense Feelwood	1.8
Ajtólap, topmatt Pvc fóliás	1.12
Ajtólap súly táblázat	12.20
Ajtóútközök	17.11
Alsószekrény függesztő	14.8
Alumínium fogantyúprofil	8.29
Alumínium keretprofil	1.22
Alumínium keretprofilok, üvegbetétek	1.21
Alumínium kötő	4.18
Alumínium LED profilok	7.15
Alumínium tálca mosogató alá	4.18
Alumínium T-léc	1.23
Asztalláb	15.3
Asztalláb burkolat, irodai	15.9
Asztalláb kötő	15.9
Asztalláb, irodai	15.8
Asztalláb, bisztró	15.6
Asztallapok	3.6
Ágyvasalatok	17.10

B

Beépített gránitelem	3.75
Beltéri tolóajtó	11.22
Beltéri üvegtolóajtó	11.28
Bisztró asztalláb	15.6
Bútorfogantyú	8.3
Bútorgörgő	15.25
Bútorlap, UNI	2.4
Bútorlap, fantázia	2.18
Bútorlap, fautánzat	2.12
Bútorlap, Feelwood fautánzat	2.10
Bútorpánt	9.3
Bútorpánt, csillapított	9.5, 9.14, 9.23,
Bútorpánt, mini	9.35
Bútorpánt push-open rendszerhez	9.9, 9.13
Bútorpánt üvegajtóhoz	9.17, 9.46
Bútorpánt - alumínium keretes ajtókhöz	9.18, 9.45
Bútorpánt - fekete nikkelt	9.26
Bútorpánt - nyitásszög határoló	9.11, 9.21
Bútorzár	13.3

C, CS

Cipőtartó	6.5, 6.7, 6.8, 6.13
Csapos polctartó	17.3
Csapterlep	4.6, 4.15
Csavarok	16.3
Csavartakaró, öntapadós	19.12
Csúszásgátló	5.37
Csúsztatószeg	17.5

D

Design láb	15.10
------------	-------

E, É

Edénycsepegtető	5.21
Előlaptartó bilincs íróasztalhoz	15.6
Egger bútorlapok	2.3
Ellenhúzó vasalat tolóajtókhöz	11.31
Ercolino előről állítható színtező láb	15.14
Evőeszköztartó, műanyag	5.33
Evőeszköztartó, bambusz	5.36
Excenter ház	16.6
Excenter szár	16.6
Éfurnér	18.4
Éléc	18.4
Ék, bútorbeállító	17.5

F

Facsarok	16.3
Fantázia bútorlapok	2.18
Fautánzatú bútorlapok	2.10
FDS-DF	10.7
FDS-DF PRO	10.3
FDS-FF	10.26
FDS-RCSA+	10.24
FDS stabilizátor	10.15
FDS-TSQ felnyíló vasalat	12.5
FDS-TSF felnyíló vasalat	12.4
FDS-TSE felnyíló vasalat	12.6
FDS-TST harmónika felnyíló vasalat	12.3
Fel- és lenyíló vasalás	12.3
Felnyíló olló	12.17
Felső szekrény függesztő	14.3
Fémrácsok	5.4
Fémrács, fürdőszobai	5.39
Fémrács, konyhai	5.4
Fémrács, külső	5.22
Fémrácsok sarokszekrénybe	5.9, 5.10, 5.16
Fiók lábzatba	5.20
Fiókcsúszó, golyós	10.28
Fiókcsúszó, görgős	10.27
Fiókcsúszó, rejtett	10.24
Fiókelő állító adapter	10.30
Fiókkáva szifonhoz	5.20
Fiók rendszerező, Labrys	5.37
Fiókkoldal, fém	10.26
Fiórendszer, FDS	10.3, 10.7
Fiórendszer, SLIM	10.17
Fiókszár	13.3, 13.8, 13.12
Fiók világítás	7.8
Firenze tömörfa kollekció	1.31
Fogantyúk	8.3
Fogantyú, nemesacél	8.34
Fogantyú, alumínium	8.38
Fogantyú, modern fém	8.43
Fogantyú, klasszikus fém	8.99
Fogantyú, Swarovski kristály	8.115
Fogantyú, rusztikus fém	8.119
Fogantyú, besüllyeszthető	8.152
Fogantyú, porcelánbetétes	8.158
Fogantyú, gyerekeknek	8.170
Fogantyú, műanyag	8.182
Fogantyú, fa	8.189

F	
Fogantyúcsavar	8.195
Fogantyú furatsablon	8.195
Fogantyúprofilok	8.29
Fogas	8.196
Fogas, nemesacél	8.196
Fogas, modern	8.199
Fogas, öntapadós	8.215
Fogas, klasszikus	8.220
Fogas, gyerekeknek	8.234
Fogassorok	8.235
Forgó rúdzár	13.5, 13.9, 13.13
Furattakaró	14.12, 19.12
Függesztőelemek	14.3
Függesztő sín	14.6, 14.7, 14.9
Fürdőszobai világítás	7.9
G	
Gardrób program	6.3
Gardrób program - HomeBox	6.4
Gardrób program - VIBO	6.6
Gardróblift	6.15
Gardrób tolóajtók	11.3
Gázteleszkópos olló	12.17
Glissando	9.4, 9.7, 9.11, 9.21
Gola profilrendszer	8.21
Gránit mosogatók	4.3
H	
Harmonika tolóajtó vasalás	11.19
Hátfal panel, konyhai	3.4
HIDDEN rejtett tolóajtó vasalat	11.23
HomeBox gardrób rendszer	
Hőterelő lemez	1.20
Hulladékgyűjtő	5.29
Hűtőszekrény tartókeret	5.21
I	
Ipari kerekek	15.29
J	
Javítófilc	19.14
J-profilú PET fóliás ajtófront	1.3
K	
Kábelkivezető	7.22, 17.8
Kamrapolc vasalatok	5.5, 5.11, 5.19
Kapcsoló világítástechnikai eszközökhöz	7.18
Kartuskinyomó pisztoly	19.6
Kivetőpánt	9.3
Klasszikus tömörfa ajtók	1.24
Kompaktlemezek	3.6
Konfirmátor csavar	16.12
Konnektor	7.21
Konyhai hátfal panelek	3.4
Konzolok	3.82
Korpusz összehúzó	16.6
Köldökcsap	16.13
Központi fiókszár	13.5, 13.8, 13.13

L	
Lábazatelemek	15.22
Lábazati fiók	5.20
Lábazatvédő profil	15.24
Labrys fiókrendszerező	5.37
Lágyviasz	19.15
Laminát tábla	3.6
Laminált padló	20.4
Lapostipli	16.13
LED bútorvilágítás	7.4
LED profil	7.15
LED szalag	7.16
M	
Magasfényű ajtó, PET fóliás J-profillal	1.3
Magasfényű ajtó, Akрил	1.5
Magasfényű ajtó, PerfectSense	1.8
Magasfényű ajtó, PVC fóliás	1.14
Mágnescsappantyú	13.14
Mosogatók	4.3
Mosogató kiegészítők	4.17
Mosogatószer adagoló	4.17
Munkalap	3.4
Munkalap összehúzó	3.80
Munkalap vasalás	3.81
Munkalapok konfekcionálása	3.3
N, Ny	
Nadrágtartó	6.5, 6.7, 6.9
Nyakkendőtartó	6.8
O	
Oldalmagasító rúd	10.14, 10.22, 10.26
Osztott ajtólap hátsó toldója	1.20
Ö	
Ömledékragasztó	19.7
Önbehúzó adapter görgős fiókokhoz	10.30
Öntapadós csavartakaró	19.12
Összehúzó vasalat	3.80, 16.6
P	
Padló, laminált	20.4
Padlóvédő	17.5
Panelfüggesztő	14.10
Pánt	9.3
PerfectSense magasfényű/ matt lapok	1.10
Perfect Line vízzáró	3.79
Pocket Door szekrénytestbe csúsztatható ajtóvasalat	11.10
Polcfüggesztő, rejtett	14.11
Polctartó	6.22, 17.3
Positano tömörfa kollekción	1.36
Push csappantyú	9.13, 9.44, 9.52, 10.29
Push-open fiókcsúszó	10.10, 10.24, 10.29
Push-open pánt	9.9, 9.13
PVC fóliás, magasfényű kollekción	1.16

R	
Ragasztó, diszperziós faipari	19.3
Ragasztó, Pattex termékek	19.5
Ragasztószalagok	19.10
Redőnyrendszer	11.32
Redőnyzár	13.4, 13.10, 13.12, 13.15
Rejtett térelválasztó fa tolóajtó	11.25
Rejtett polctartó	14.11
Rozsdamentes acél mosogatók	4.7
Rugalmas ütköző	9.52

S	
Sarokelem alumínium keretprofilhoz	1.23
Sarokmerevítő	16.14
SLIM duplafalú fém fiókdal	10.17
Sorrento tömörfa kollekció	1.37
Stabilizátor duplafalú fém fiókdalokhoz	10.10
Stíli állványrendszer	6.18

Sz	
Számzáras bútorzár	13.11
Szegélyléc padlóhoz	20.4
Szekrény függesztő kiakadás gátló rendszerrel	14.7, 14.8
Szellőzőrács	17.7
Szennyestartó kosár	5.38
Szintezőláb	15.15
Szintezőláb előről állítható	15.14
Szupermatt lakkozott lapok	1.10
Szupermatt PVC fóliás frontok	1.14

T	
Takarítóeszköz tartó	5.39
Támasztóláb	15.3
Távtartós polcrendszer	6.21
Tipli	16.13
Tisztítószerek ragasztókhoz	19.8

T	
Tolóajtó beltéri ajtókhöz	11.23
Tolóajtó ellenhúzó vasalat	11.31
Tolóajtó vasalás üvegajtóhoz	11.12, 11.28, 11.31
Tolóajtó vasalatok	11.3
Tolóajtó zár	13.7, 13.12
Tolózár	13.14
Tömítőanyag, Ceresit	19.4
Tömörfa ajtó	1.24
Tönkanya	16.11
Torino tömörfa kollekció	1.26

U	
UNI bútorlapok	2.4

Ü	
Ütközéscsúszók	9.52
Üvegajtópánt	9.17, 9.46
Üvegajtózár	13.4, 13.6, 13.10, 13.12
Üvegbefogó	17.6
Vállfaemelő rúd	6.10
Vállfataró	6.10
Venezia tömörfa kollekció	1.30

V	
Vezeték nélküli töltő	7.23
Világításkapcsolók	7.18
Világítástechnikai eszközök	7.4
Villamosági kiegészítők	7.21
Vizzáró, egységcsomag	3.76
Vizzáró, Perfect Line	3.79

Z	
Zárlemez	13.8, 13.12





1. fejezet

Bútorajtók és tartozékaik

Tartalomjegyzék

1.3	PET fóliás J-profilú kollekción
1.6	Magasfényű akril kollekción
1.8	PerfectSense Feelwood lakkozott szupermatt lapok
1.10	Premium PerfectSense lakkozott magasfényű és szupermatt lapok
1.12	Topmatt PVC fóliás kollekción
1.14	Szupermatt PVC fóliás kollekción
1.16	Magasfényű PVC fóliás kollekción
1.20	Hőterelő lemez, osztott ajtólap hátsó toldója
1.21	Üvegbetétek alumínium keretprofilokhoz
1.22	Alumínium keretprofilok
1.23	Alumínium T-lécek
1.24	Klasszikus tömörfa kollekción
1.26	Torino tömörfa kollekción
1.30	Venezia és Firenze tömörfa kollekción
1.36	Positano és Sorrento tömörfa kollekción

Útmutató

A termék jelölése: **Terméknév**

Cikkszám jelölése: 10012500101

Honlapunkon megtalálhatók a termékekhez kapcsolódó vásárlói tájékoztatók:

www.foresteu.com/vasarloi-tajekoztatok



Figyelem!

A gyártók folyamatos termékfejlesztése következtében termékeink kismértékben módosulhatnak a katalógusban megjelenhez képest. A termékek nem szakszerű beszereléséből adódó károkért felelősséget nem vállalunk.

Amennyiben a katalógusban látható színek, színminták és a termékek valódi színe esetében némi eltérés tapasztalható, ez a nyomdai technológia és az alkalmazott anyagok jellegéből adódhat. Az esetleges nyomdai hibákért felelősséget nem vállalunk!

Az ajtók és a válaszfalunkban nem található, utólag gyártott kiegészítő alkatrészek közti színazonosság nem garantálható a fa alapanyag és az alkalmazott technológia különbözőségei miatt. A termékekhez igény esetén ajánlunk korpuszszíneket, ezek elfogadása a vásárló és a kivitelező közti megállapodás tárgyát képezi. A természetes fa alapanyagokból készült elemek sajátosságaiából fakadóan akár azonos fafaj esetén is mintázat- és színbeli eltérések jelentkezhetnek.

Jelmagyarázat:



Exkluzív

Magas minőségű, igényes formatervezésű termék.



Legkedvezőbb ár

Kínálatunk legolcsóbb terméke az adott kategóriában.



Kiváló ár-érték arány

Kedvező árfekvésű, jó minőséget képviselő termék.



Magasfényű felület • A bútorajtók felületi kialakítására vonatkozik



Szinkronpórusos felület • Feelwood fautánzatú felület

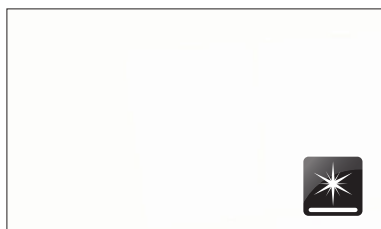
PET fóliás J-profilú kollekció



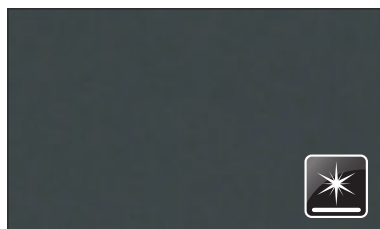
5790LHG Fehér magasfényű

■ BÚTORAJTÓK ÉS TARTOZÉKAIK

■ PET fóliás J-profilú kollekció



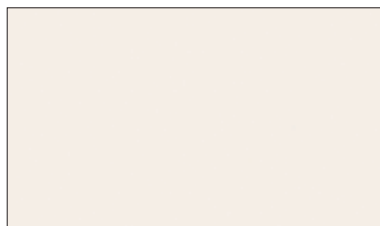
■ 5790L HG Fehér magasfényű



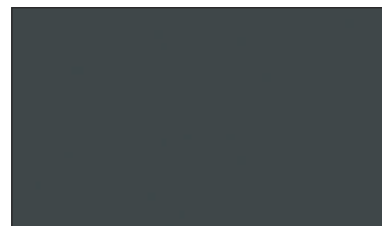
■ 425 HG Szürke magasfényű



■ 5999L OP Fehér szuper matt



■ 5952 OP Beige szuper matt

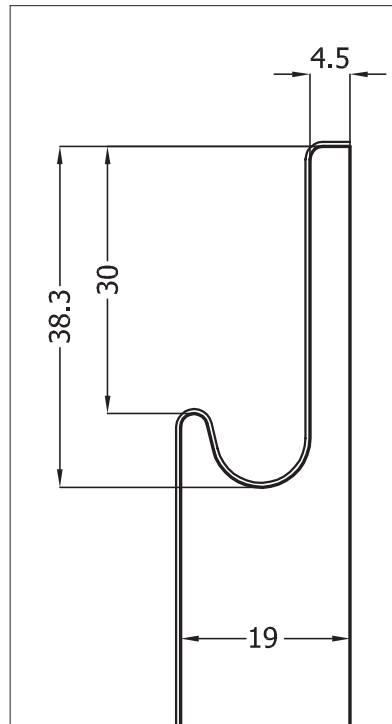


■ 425 OP Szürke szuper matt



425 OP Szürke szuper matt

PET fóliás J-profilú kollekció



Fogantyú nélkül is vonzó: J-profilú ajtók

Az ajtólap élébe mart profil teszi lehetővé a frontok nyitását.

Az ajtók a kiváló szín-, felületi- és ellenálló tulajdonságait a korábban már óriási népszerűségnek örvendő PET fóliás bevonat biztosítja.

Az éleket a fokozottan víz- és hőálló PU élzárással zárjuk le.

Az ajtólapok profilmarás nélkül kiegészítőnek - vagy akár önállóan alkalmazva is, élzárt kivitelben is elérhetők.

Szín	Ajánlott színazonos élzáró	
	cikkszám	vastagság/szélesség (mm)
5790L HG Fehér magasfényű	38014235230	0,8/23
425 HG Szürke magasfényű	38019235230	0,8/23
5999L OP Fehér szuper matt	38812235230	0,8/23
425 OP Szürke szuper matt	38851235230	1,0/23
5952 OP Beige szuper matt	38820232230	0,8/23



425 OP Szürke szuper matt

- Színazonos, matt hátfelület
- MDF hordozóanyag
- Hosszú élettartam
- Bevizsgált és folyamatosan ellenőrzött minőség
- Nehezebben szennyeződik
- Könnyen tisztítható
- PVC mentes alapanyag
- Továbbfejlesztett, színazonos ABS élzárás

- Egyedi méretekben és táblában is rendelhető
- Tábla méret: 2800×1210×19 mm
- Maximális rendelhető méret:
J-profilú konfekcionált alkatrészek esetén: 2780×1170 mm
sima, profil nélküli alkatrészek esetén: 2780×1110 mm
- Szálirány mindig a „J” profilos oldal
- Élzárás kérése esetében a SZÁLIRÁNYOS oldal FRONT oldalán található a „J” profil, erre nem kell külön élzárást kérni

Magasfényű akril kollekció



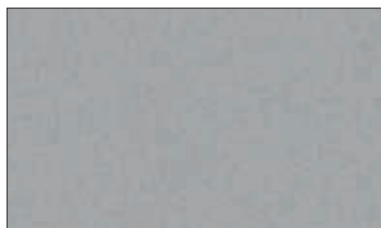
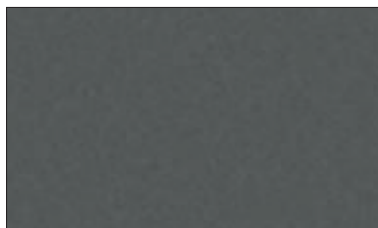
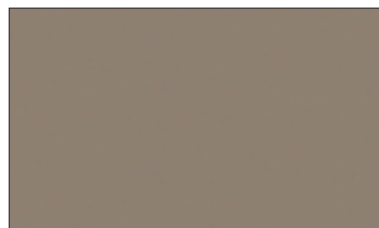
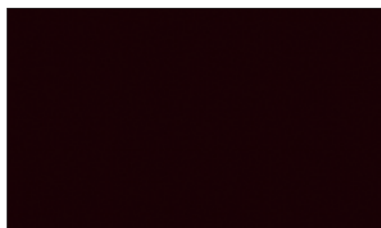
MP 5094B Bianco - fehér



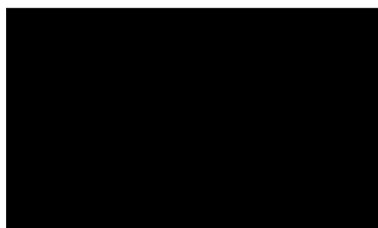
MP 5328 Avorio - krém



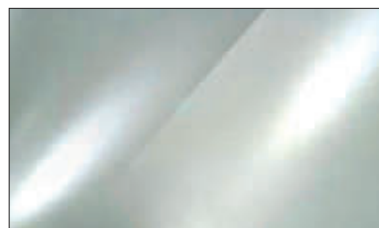
MP 5637 Melanzana - lila

MP 6337 Alluminio Metal -
alumínium csillámMP 6336 Antracite Metal -
antracit csillámMP 5339 Cappuccino -
cappuccino

MP 6228 Mokka - barna



MP 5105 Nero - fekete



MP 0100 Mirror - tükör



MP 5094 Bianco - fehér

Magasfényű akril kollekció



Szín	Ajánlott színazonos élzáró	
	cikkszám	vastagság/szélesség (mm)
MP 5094B Bianco - fehér	38010235230	0,8/23, 0,8/42
MP 5328 Avorio - krém	38020235230	0,8/23, 0,8/42
MP 5105 Nero - fekete	38300232230	0,8/23, 0,8/42
MP 6336 Antracite Metal - antracit csillám	38316235230	0,8/23, 0,8/42
MP 5637 Melanzana - lila	38174235230	1,0/23, 1,0/42
MP 6228 Mokka - barna	38292235230	1,0/23, 1,0/42
MP 5339 Cappuccino - cappuccino	38054235230	1,0/23, 1,0/42
MP 6337 Alluminio Metal - alumínium csillám	38355235230	1,0/23, 1,0/42
MP 0100 Mirror - tükör	39540235220	1,0/22



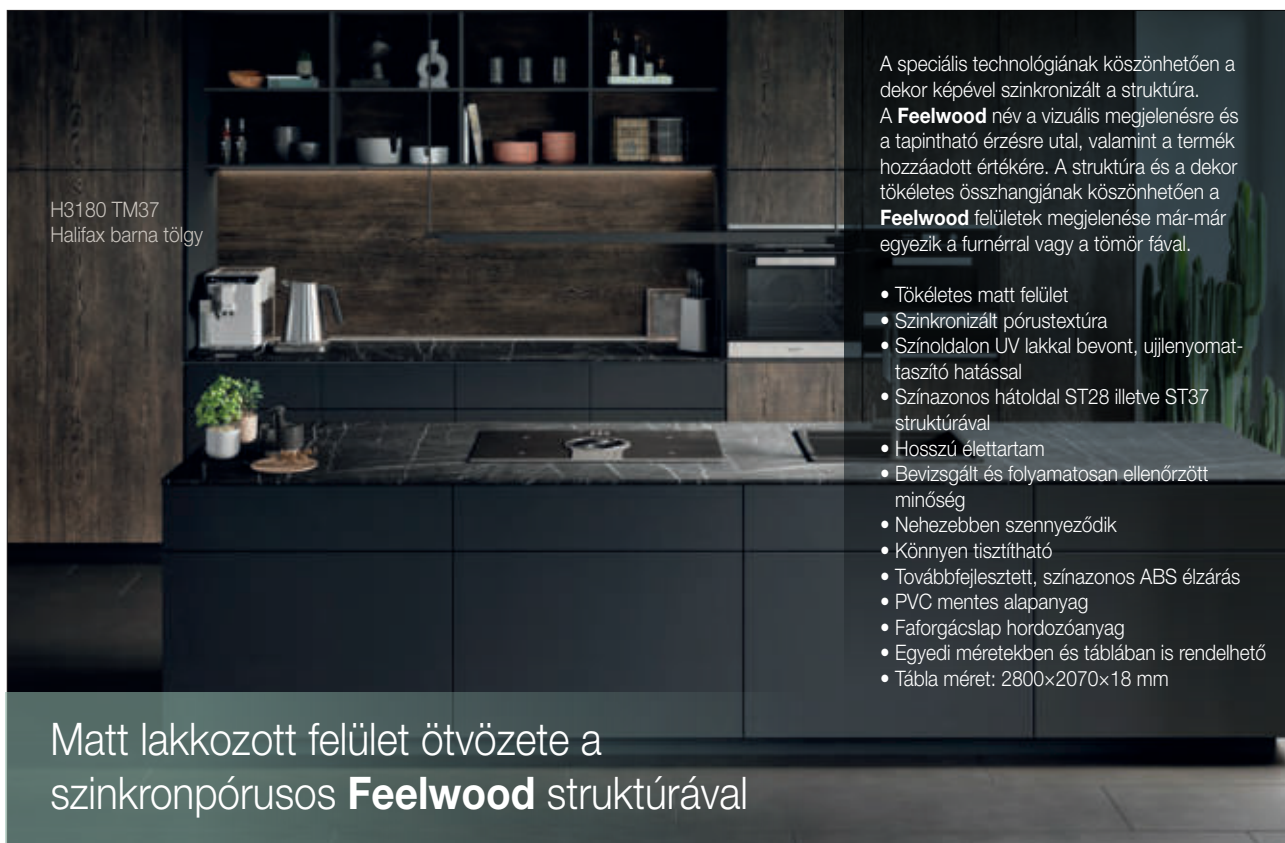
- Kiemelkedően magas fény
- Színazonos, matt gyöngy hátfelület, az MP 0100 Mirror - tükör termékénél fényes fehér
- Hosszú élettartam
- Bevizsgált és folyamatosan ellenőrzött minőség
- Nehezebben szennyeződik
- Könnyen tisztítható
- Továbbfejlesztett, színazonos ABS élzárás
- PVC mentes alapanyag
- MDF hordozóanyag
- Egyedi méretekből és táblából is rendelhető
- Tábla méret: 2800×1300×18 mm

FIGYELEM!

Az MP 0100 Mirror - tükör termék táblamérete eltérő: 3050×1023×18 mm

H1145 ST10 Bordalino Natúr Tölgy

PerfectSense Feelwood lakkozott szupermatt lapok

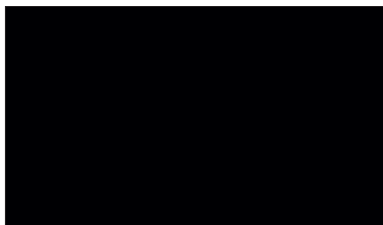


H3180 TM37
Halifax barna tölgy

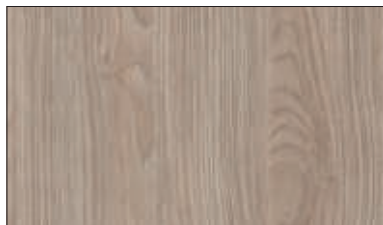
A speciális technológiának köszönhetően a dekor képével szinkronizált a struktúra. A **Feelwood** név a vizuális megjelenésre és a tapintható érzésre utal, valamint a termék hozzáadott értékére. A struktúra és a dekor tökéletes összhangjának köszönhetően a **Feelwood** felületek megjelenése már-már egyezik a furnérral vagy a tömör fával.

- Tökéletes matt felület
- Szinkronizált pórustextúra
- Színoldalon UV lakkal bevont, ujjlenyomat-taszító hatással
- Színazonos hátoldal ST28 illetve ST37 struktúrával
- Hosszú élettartam
- Bevizsgált és folyamatosan ellenőrzött minőség
- Nehezebben szennyeződik
- Könnyen tisztítható
- Továbbfejlesztett, színazonos ABS élzárás
- PVC mentes alapanyag
- Faforgácslap hordozóanyag
- Egyedi méretekben és táblában is rendelhető
- Tábla méret: 2800×2070×18 mm

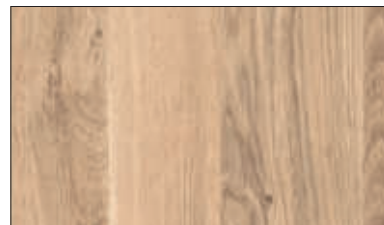
Matt lakkozott felület ötvözte a szinkronpórusos **Feelwood** struktúrával



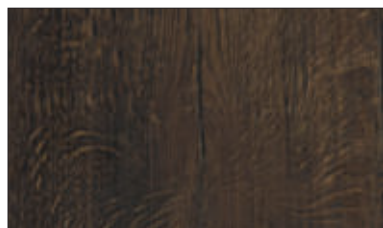
■ U999 TM28
Fekete



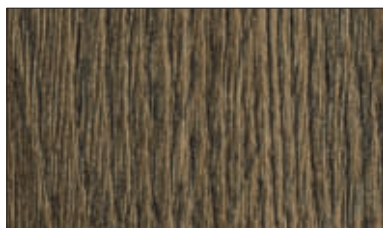
■ H1760 TM28
Szürke gesztenye



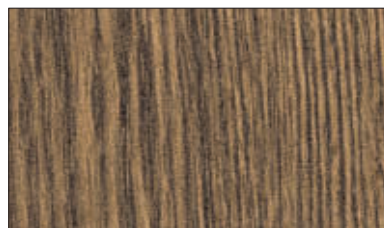
■ H3311 TM28
Fehéřített cuneo tölgy



■ H1186 TM37
Sötétbarna garonne tölgy



■ H3149 TM37
Füstbarna riffian tölgy

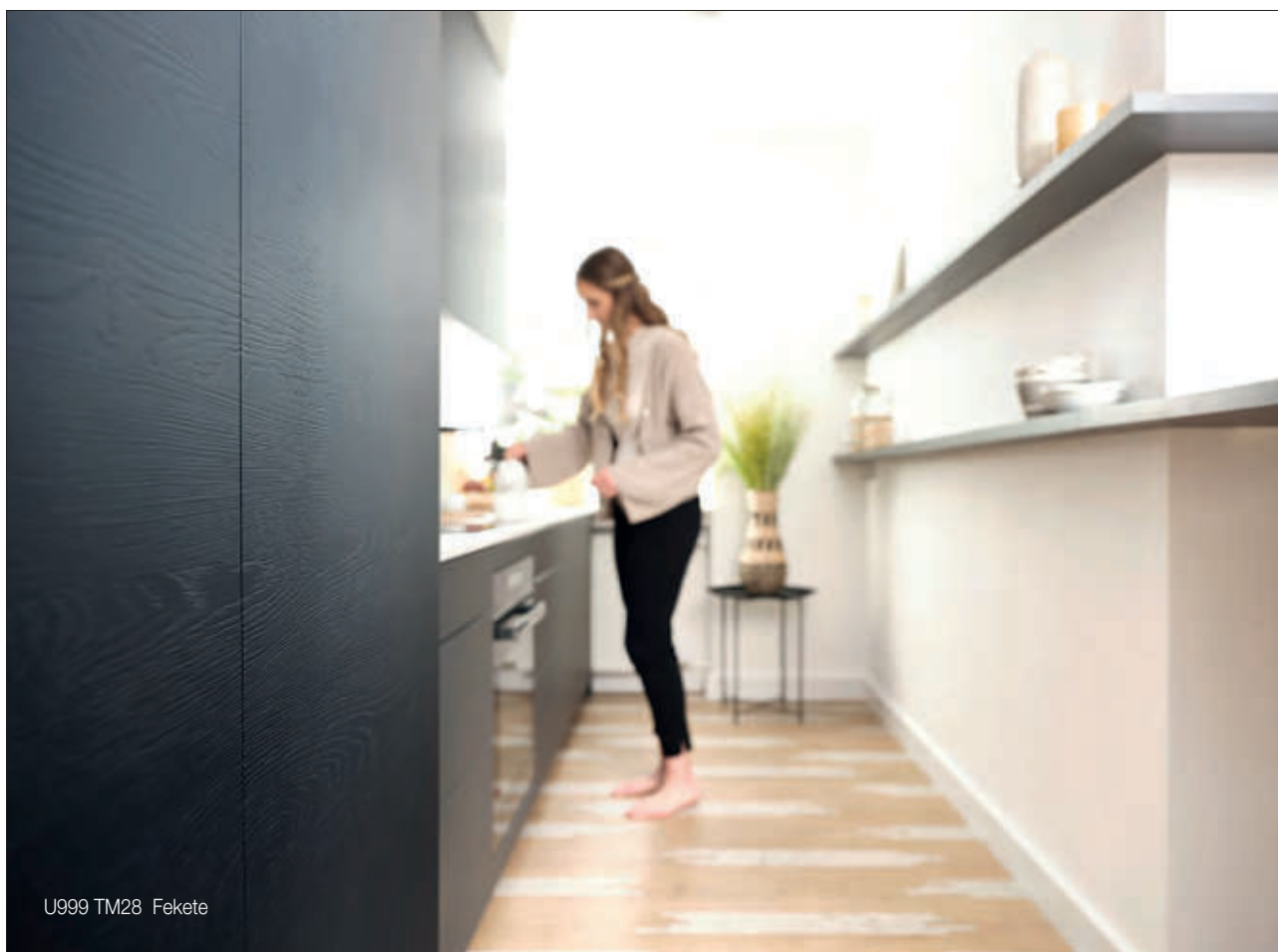


■ H3180 TM37
Halifax barna tölgy

Szín	Ajánlott színazonos élzáró	
	cikkszám	vastagság/szélesség (mm)
U999 TM28 Fekete	38874234230	1,0/23
H1760 TM28 Szürke gesztenye	38920234230	1,0/23
H3311 TM28 Fehéřített cuneo tölgy	38901234230	1,0/23
H1186 TM37 Sötétbarna garonne tölgy	38909234230	1,0/23
H3149 TM37 Füstbarna riffian tölgy	38905234230	1,0/23
H3180 TM37 Halifax barna tölgy	38907234230	1,0/23



PerfectSense Feelwood lakkozott szupermatt lapok



Premium PerfectSense lakkozott magasfényű lapok



- Tökéletes magasfényű és matt felületek
- Színazonos hátoldal, ST9 struktúrával
- Hosszú élettartam
- Bevizsgált és folyamatosan ellenőrzött minőség
- Nehezebben szennyeződik
- Könnyen tisztítható
- Továbbfejlesztett, színazonos ABS élzárás
- PVC mentes alapanyag
- MDF hordozóanyag

- Egyedi méretekben és táblában is rendelhető
- Tábla méret: 2800×2070×18 mm

W1100 PG Alpesi fehér
U732 PM Matt porszürke

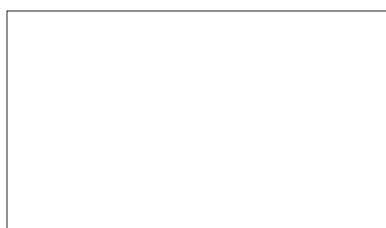


W1100 PG Alpesi fehér

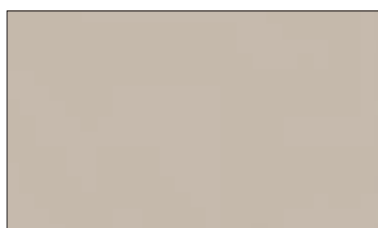


U999 PG Fekete

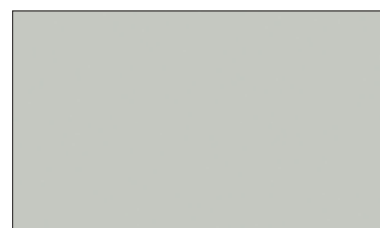
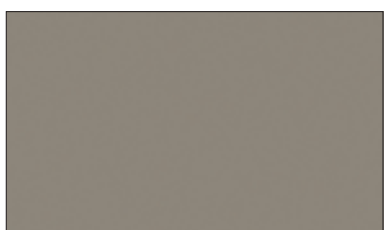
Premium PerfectSense lakkozott szuper matt lapok



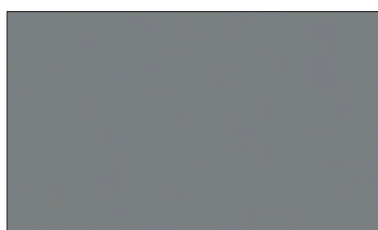
W1100 PM Matt alpesi fehér



U702 PM Matt kasmír

U708 PM
Matt világos szürke

U727 PM Matt kőszürke



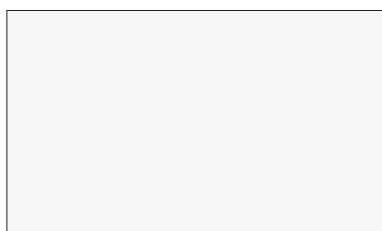
U732 PM Matt porszürke



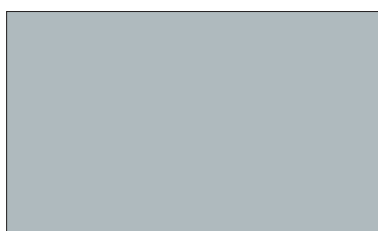
U999 PM Matt fekete

Szín	Ajánlott színazonos élzáró	
	cikkszám	vastagság/szélesség (mm)
W1100 PG Alpési fehér	38013234230	1,0/23
U999 PG Fekete	38300232230	0,8/23, 0,8/42
W1100 PM Matt alpesi fehér	38811234230	1,0/23
U702 PM Matt kasmír	38835234230	1,0/23
U708 PM Matt világos szürke	38838234230	1,0/23
U727 PM Matt kőszürke	38839234230	1,0/23
U732 PM Matt porszürke	38842234230	1,0/23
U999 PM Matt fekete	38870234230	1,0/23

■ Topmatt PVC fóliás kollekció



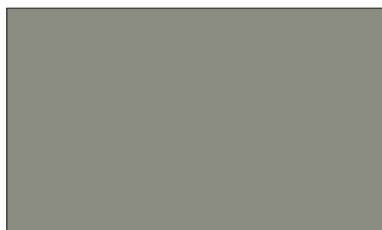
■ TM0101 Hófehér



■ TM0111 Jégszürke



■ TM0112 Klasszikus szürke



■ TM0113 Szafari szürke



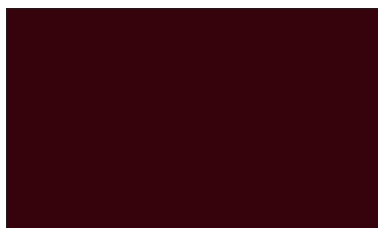
■ TM0114 Királyszerű



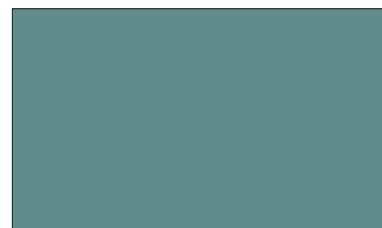
■ TM0115 Antracit



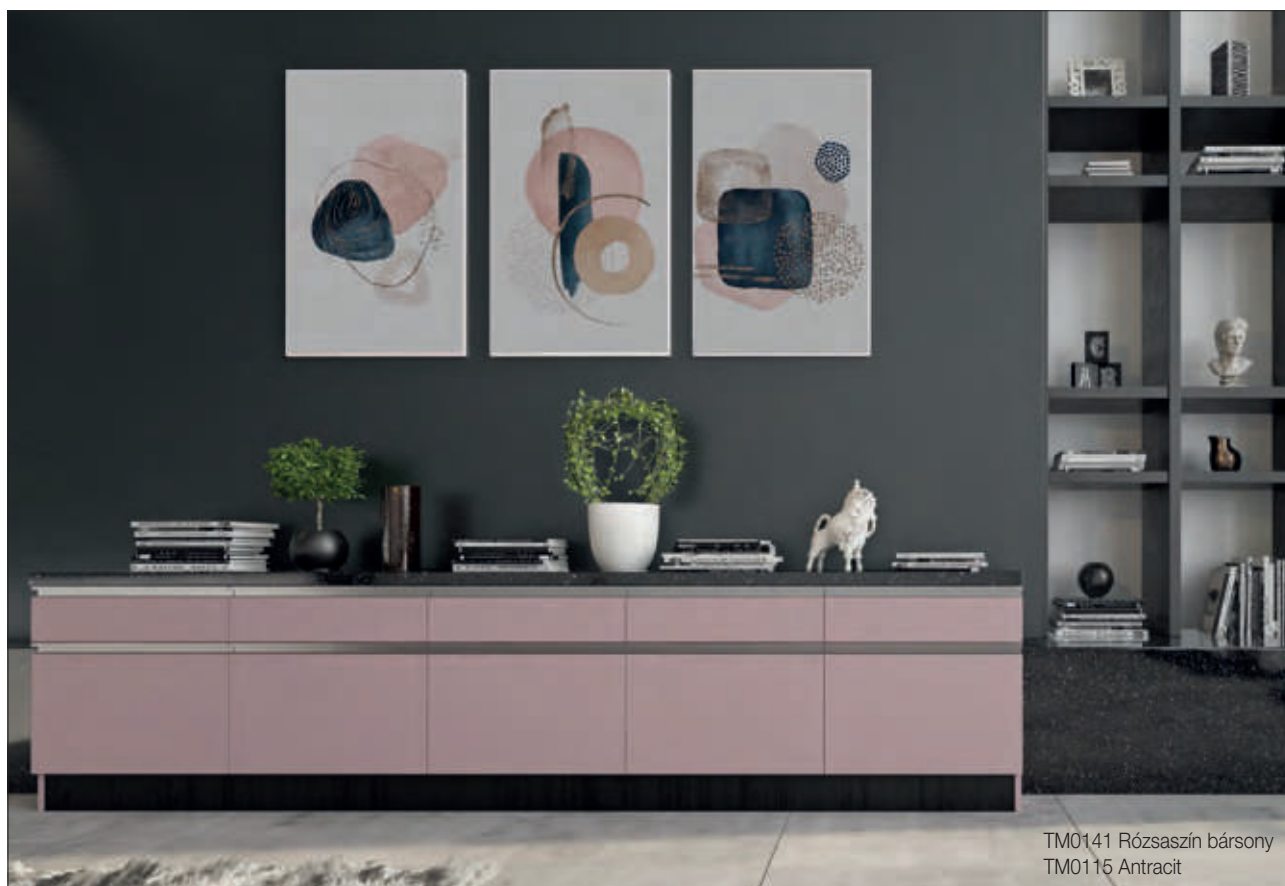
■ TM0141 Rózsaszín bársony



■ TM0142 Rusztikus bordó



■ TM0151 Macaron kék

TM0141 Rózsaszín bársony
TM0115 Antracit

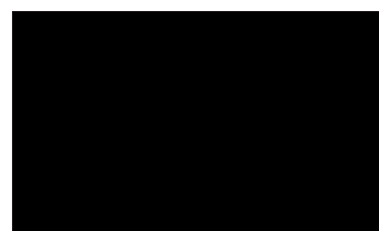
Topmatt PVC fóliás kollekció



TM0152 Tengerkék



TM0153 London kék



TM0171 Fekete

Szín	Ajánlott színazonos élzáró	
	cikkszám	vastagság/szélesség (mm)
TM0101 Hófehér topmatt	38812235230	0,8/ 23
TM0111 Jégszürke topmatt	38832337220	1,0/ 22
TM0112 Klasszikus szürke topmatt	38843337220	1,0/ 22
TM0113 Szafari szürke topmatt	38833337220	1,0/ 22
TM0114 Királyszürke topmatt	38846337220	1,0/ 22
TM0115 Antracit topmatt	38849337220	1,0/ 22
TM0141 Rózsaszín bársony topmatt	38876337220	1,0/ 22
TM0142 Rusztikus bordó topmatt	38877337220	1,0/ 22
TM0151 Macaron kék topmatt	38883337220	1,0/ 22
TM0152 Tengerkék topmatt	38888337220	1,0/ 22
TM0153 London kék topmatt	38889337220	1,0/ 22
TM0171 Fekete topmatt	38873337220	1,0/ 22

- Mindkét oldalon azonos felületi megjelenés
- Valóban ujjenyomat-taszító felületi hatás
- Nagyon alacsony a fénytörési együtthatójuk (kiemelkedően matt hatás érhető el alkalmazásukkal)
- Felületük selyemtapintású
- Hosszú élettartam
- Bevizsgált és folyamatosan ellenőrzött minőség
- Könnyen tisztítható
- Továbbfejlesztett, színazonos élzárás
- MDF hordozóanyag

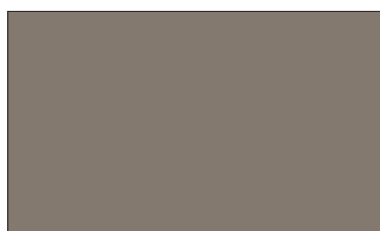
- Egyedi méretekben és táblában is rendelhető
- Tábla méret: 2800x1220x18 mm
- A „szálirányt” az UNI színeknél is meg kell adni



Szupermatt PVC fóliás kollekció



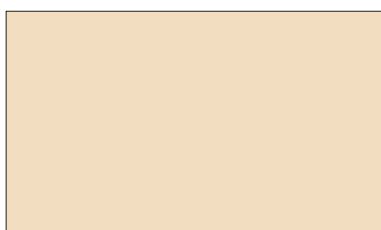
SM0101B Fehér



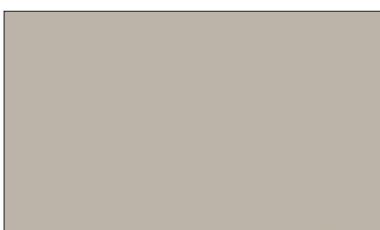
SM0103 Világos szürke



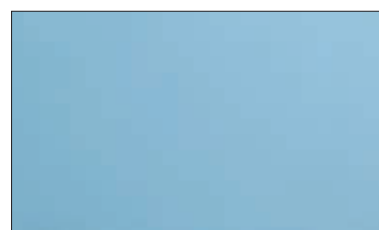
SM0104 Sötét szürke



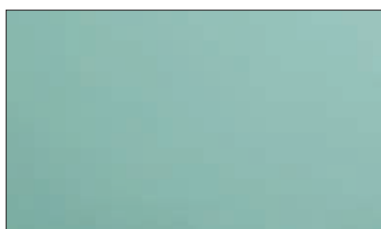
SM0105 Krém



SM0108 Krém szürke



SM0122 Óceán kék



SM0132 Zsályazöld



SM0146 Fekete

Szín	Ajánlott színazonos élzáró	
	cikkszám	vastagság/szélesség (mm)
SM0101B Fehér szupermatt	38812235230	0,8/23
SM0103 Világos szürke szupermatt	38840237220	1,0/22
SM0104 Sötét szürke szupermatt	38850237220	1,0/22
SM0105 Krém szupermatt	38820232230	0,8/23, 0,8/42
SM0108 Krém szürke szupermatt	38837237220	1,0/22
SM0122 Óceán kék szupermatt	38885337220	1,0/22
SM0132 Zsályazöld szupermatt	38880337220	1,0/22
SM0146 Fekete szupermatt	38872337220	1,0/22

- Kiváló ár-érték arány
- Fehér, matt gyöngy hátfelület
- Hosszú élettartam
- Bevizsgált és folyamatosan ellenőrzött minőség
- Könnyen tisztítható
- Továbbfejlesztett, színazonos élzárás
- MDF hordozóanyag

- Egyedi méretekben és táblában is rendelhető
- Tábla méret: 2800×1220×18 mm
- A „szálirányt” az UNI színeknél is meg kell adni



SM0104 Sötét szürke szupermatt

Szupermatt PVC fóliás kollekció



BÚTORAJTÓK ÉS TARTOZÉKAIK



SM0101B Fehér szupermatt
SM0103 Világos szürke



SM0146 Fekete szupermatt

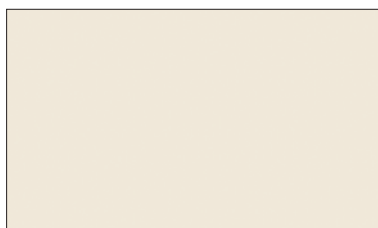
Magasfényű PVC fóliás kollekció



FP0201 Fehér



FP0201 Fehér



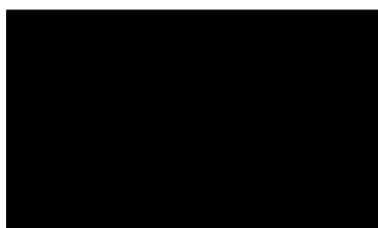
FP0203 Világos krém



FP0205 Krém



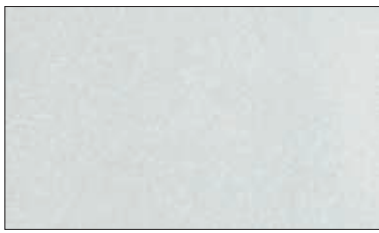
FP0206 Capuccino



FP0246B Fekete

- Kiváló ár-érték arány
- Fehér, matt gyöngy hátfelület
- Hosszú élettartam
- Bevizsgált és folyamatosan ellenőrzött minőség
- Könnyen tisztítható
- Továbbfejlesztett, színazonos élzárás
- MDF hordozóanyag
- Egyedi méretekben és táblában is rendelhető
- Tábla méret: 2800×1220×18 mm
- A szálirány a hosszú (2800 mm-es) éllel párhuzamos
- A „szálirányt” az UNI színeknél is meg kell adni

Magasfényű PVC fóliás kollekción



FP0202 Fehér csillám



FP0212 Krém csillám



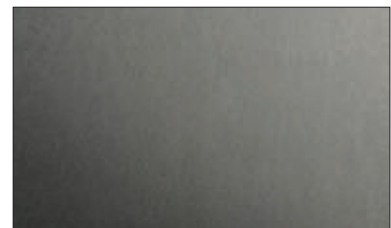
FP0204 Antracit csillám



FP0601 Matt kasmír fehér



FP0610 Matt kasmír krém



FP0608 Matt kasmír arany



FP0201 Fehér

Magasfényű PVC fóliás kollekció



FP0701 Fehér márvány



FP0746 Fekete márvány



FP0286 Milánói dió



FP0201 Fehér

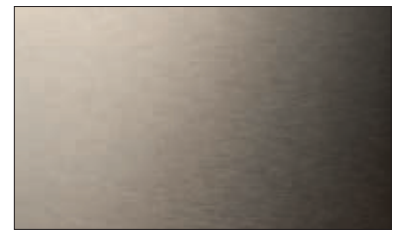
Magasfényű PVC fóliás kollekció



FP0801 Szálcsiszolt fehér



FP0804 Szálcsiszolt ezüst



FP0605 Picasso inox

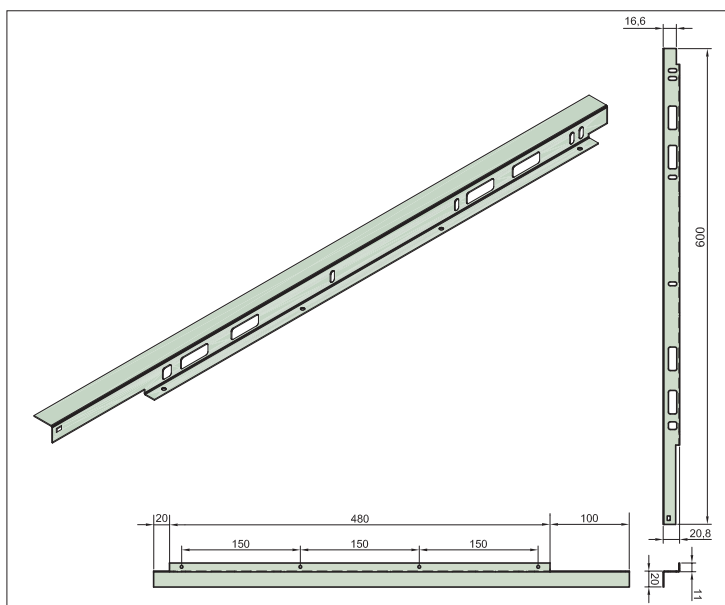
Szín	Ajánlott színazonos élzáró	
	cikkszám	vastagság/ szélesség (mm)
FP0201 Fehér	38010235230	0,8/23, 0,8/42
FP0202 Fehér csillám	38010235230	0,8/23, 0,8/42
FP0203 Világos krém	38020235230	0,8/23, 0,8/42
FP0204 Antracit csillám	38316235230	0,8/23, 0,8/42
FP0205 Krém	38032235230	0,8/23, 0,8/42
FP0206 Capuccino	38052235230	0,8/23, 0,8/42
FP0212 Krém csillám	38034337220	1,0/22
FP0246B Fekete	38300232230	0,8/23, 0,8/42
FP0286 Milánói dió	38525237220	1,0/22

Szín	Ajánlott színazonos élzáró	
	cikkszám	vastagság/ szélesség (mm)
FP0601 Matt kasmír fehér	38427337220	1,0/22
FP0605 Picasso inox	38352337220	1,0/22
FP0608 Matt kasmír arany	38430337220	1,0/22
FP0610 Matt kasmír krém	38428337220	1,0/22
FP0701 Fehér márvány	38440337220	1,0/22
FP0746 Fekete márvány	38442337220	1,0/22
FP0801 Szálcsiszolt fehér	38417237220	1,0/22
FP0804 Szálcsiszolt ezüst	38418237220	1,0/22



FP0608 Matt kasmír arany

Hőterelő lemez • Osztott ajtólap hátsó toldója



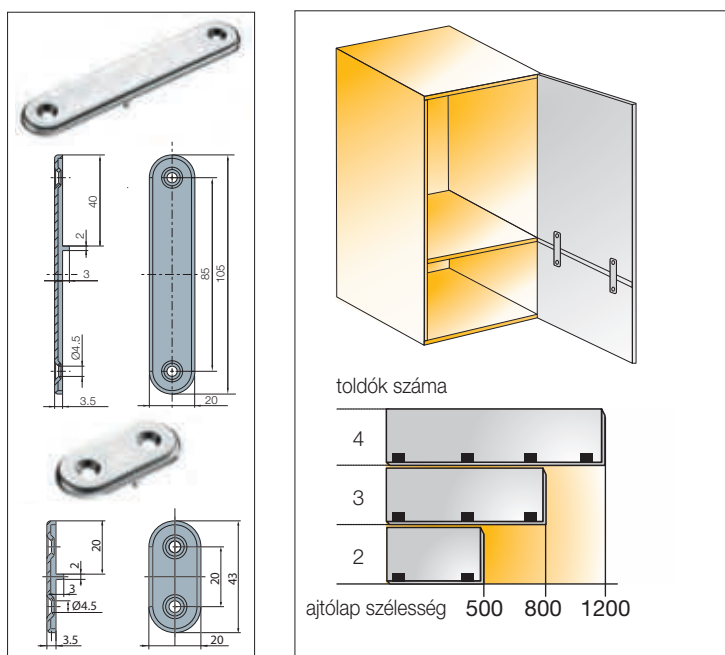
Hőterelő lemez

Az ajtók károsodásának megakadályozása érdekében, a sütő mellé kell szerelni.

méret: 20,8 x 31 x 600 mm

rendelés: párban

10013300000



360.12 Osztott ajtólap hátsó toldója

Látvány szempontjából vagy táblaméret miatt osztott ajtólapok hátoldali toldásához.

szín: nikkelt

rendelés: db

kód	magasság (mm)	cikkszám
360.1222.054.00	105	10003315400
360.1230.054.00	43	10003315410



FP0201 Fehér
H1486 ST36 Pasadena Fenyő

Üvegetétek alumínium keretprofilokhoz



Float (sima üveg)

Parsol
szürke

Savmart



Screen



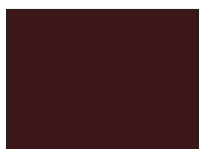
Master carre



Tükör



Classic black



Dark brown



Light brown



Metal blue

Luminous
green

Dark red



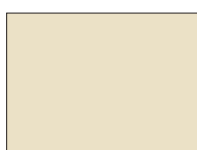
Luminous red



Classic orange



Classic beige



Light beige



Soft white



Fuchsia



- Szálban és egyedi méretekben, szerelésre kész állapotban is rendelhető
- A keretek maximális mérete 1600x600 mm lehet
- Szerkezeti megmunkálásokat is elvégzünk (pánthelyek kialakítása, szerelvények, fogantyúk furatainak elkészítése)
- A pánthely furatok távolsága a saroktól min. 90 mm
- Üvegezve is rendelhető
- A betétként alkalmazandó üveg, vagy lemez vastagsága 4 mm



Figyelem! A betétként alkalmazandó üveg, vagy lemez vastagsága 4 mm!

Alumínium keretprofilok

Alumínium keretprofilok métersúlya kg/m	
FA01	0,35
FA03	0,56
FA06	0,56

A betétméret kiszámítása
X és Y a kész alumínium keret
magassági és szélességi mérete
A és B a 4 mm vastag betét
magassági és szélességi mérete (mm)

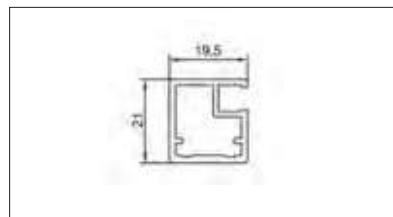
FA01	A=X-28	B=Y-28
FA03	A=X-5,5	B=Y-5,5
FA06	A=X-83,5	B=Y-83,5



FA01 alumínium keretprofil

rendelés: 4,1 m-es számban

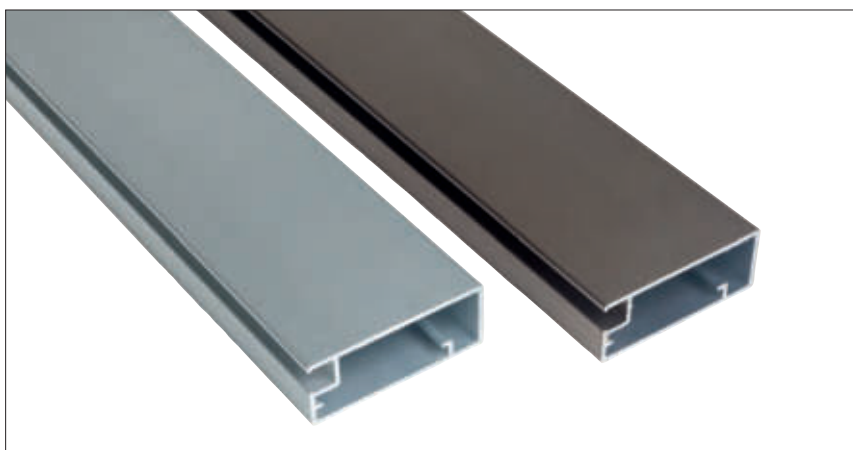
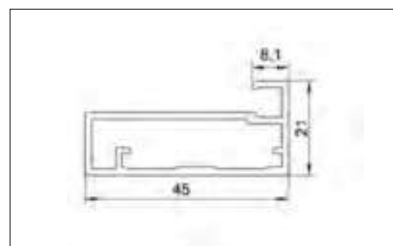
szín	cikkszám
eloxált alumínium	10000655000
inox	10000655010



FA03 alumínium keretprofil

rendelés: 4,1 m-es számban

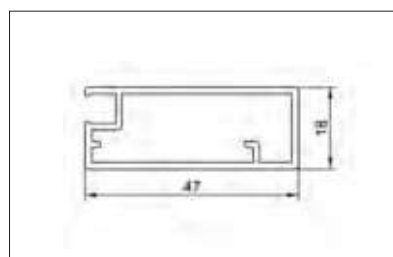
szín	cikkszám
eloxált alumínium	10000655100
inox	10000655110



FA06 alumínium keretprofil

rendelés: 4,1 m-es számban

szín	cikkszám
eloxált alumínium	10000655200
inox	10000655210



Figyelem! A betétként alkalmazandó üveg, vagy lemez vastagsága 4 mm!

Alumínium keretprofilok, alumínium T-léc



Üvegbefogó profil

FA01, FA03, FA06 alumínium kerethez
rendelés: fm

10000655950



Sarokelem

FA01 alumínium kerethez
rendelés: db

10000655900



Sarokelem

FA03, FA06 alumínium kerethez
rendelés: db

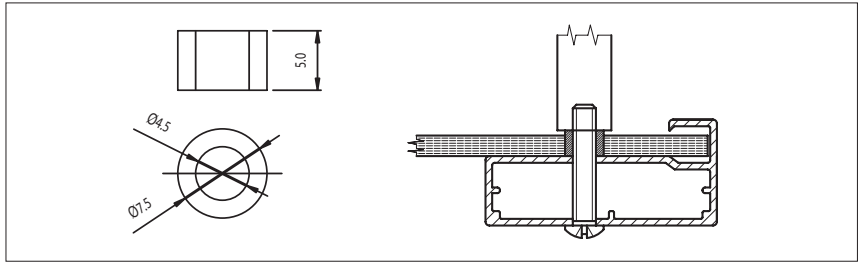
10000655901



Rögzítőcsavar sarokelemhez

méret: M4 x 8 mm
rendelés: db

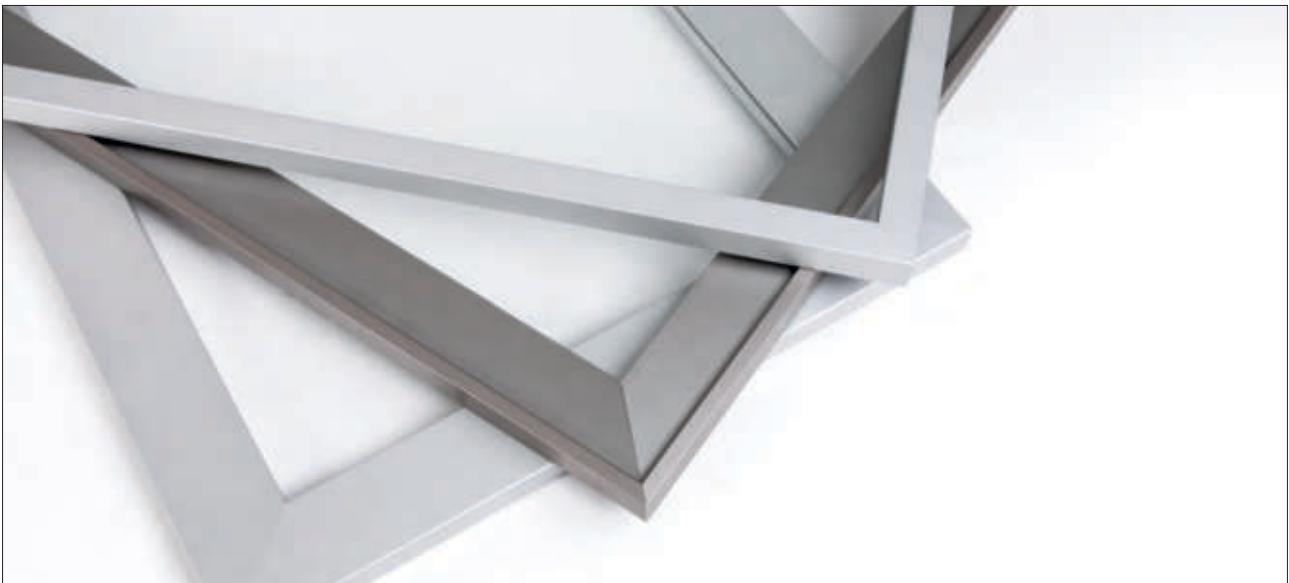
10103600450



Alumínium távtartó

Megakadályozza az üveg megrepedését a fogantyú furatnál. • FA03 keretekhez ajánljuk.
Igény esetén az üveget illetve a keret furatokkal szállítjuk. A gyártás pontos műszaki rajtot igényel.

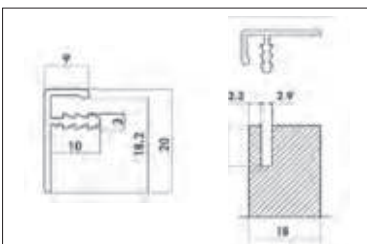
10000650181



F11 alumínium T-léc

18 mm vastag, lapszerkezetű ajtók
élezéséhez
szín: eloxált alumínium
rendelés: 3 fm-es szállban

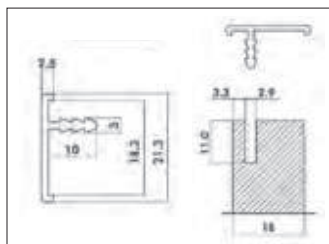
10000650172



F12 alumínium T-léc

18 mm vastag, lapszerkezetű ajtók
élezéséhez
szín: eloxált alumínium
rendelés: 3 fm-es szállban

10000650174



Figyelem! A betétként alkalmazandó üveg, vagy lemez vastagsága 4 mm!

Klasszikus tömörfa kollekció • Méretjegyzék

	896	596	446	396	377	296	240	146
Ajtók	2186		■					
	1796		■					
	1436		■					
	1316							
	1076		■					
	956							
	716							
	596							
	476							
	356							
	236							

	896	596	446	396	377	296	240	146
Üvegajtó keretek (üveg nélkül)	1436		■					
	1076		■					
	956							
	716							
	356							

	896	596	446	396	377	296	240	146
Fiókelők	176							
	116							

Íves elemek

Végzáró elemhez 315 x 315 mm	Íves üvegajtó keret (üveg nélkül)	1436	■
		1076	■
		956	
		716	
		Íves ajtó	716

Végzáró elem nappaliba 560 x 560 mm	Íves ajtó pár	716	■
--	---------------	-----	---

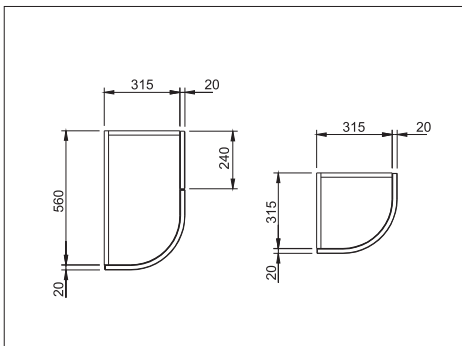
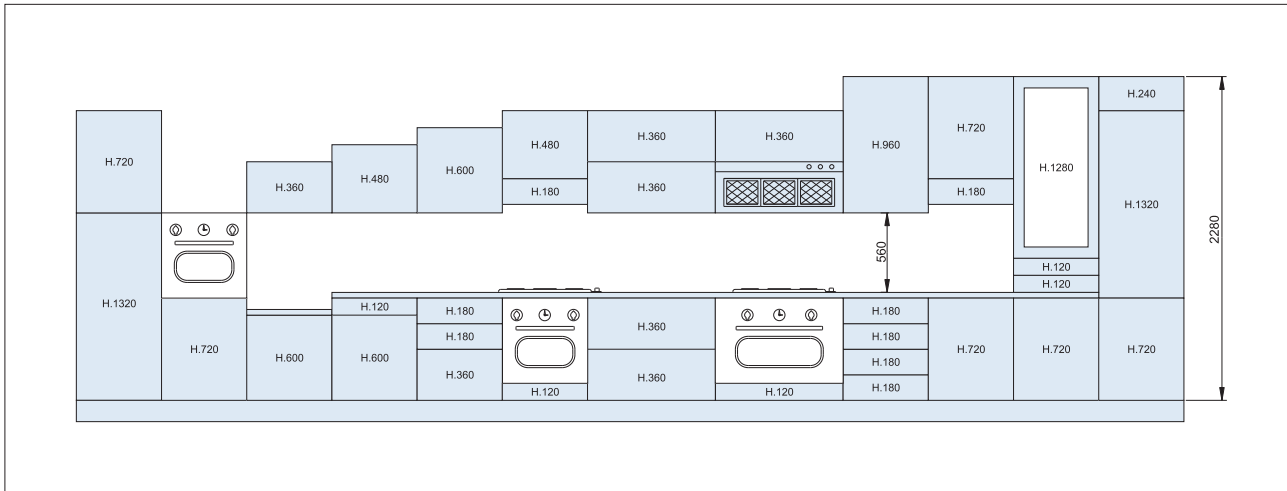
Íves alsó elemhez 900 x 642 mm	Íves ajtó pár	716	■ ■
-----------------------------------	---------------	-----	-----

- Csak Venezia és Firenze modelleknél
- ■ Csak Venezia és Firenze modelleknél

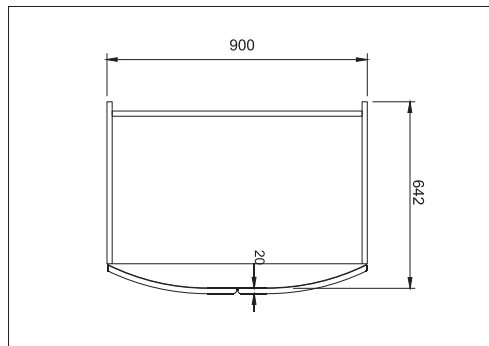


Figyelem! Az üvegajtó keretek nem tartalmazzák az üveget!

Konyha frontkiosztás

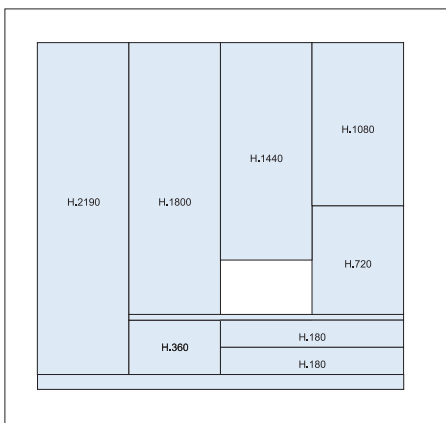


Alsó és felső elemek

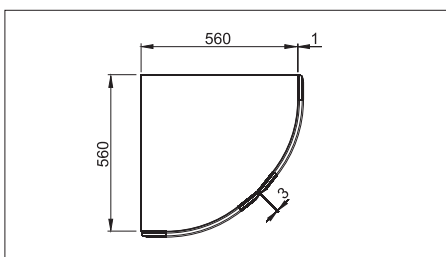


Íves ajtó pár

Nappali frontkiosztás



Íves sarokajtó pár



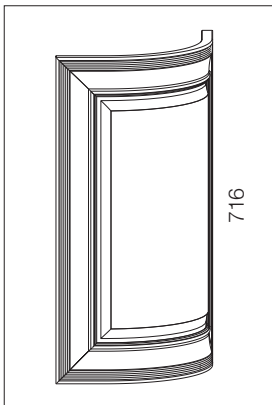
Venezia és Firenze modellek



Klasszikus tömörfa kollekción Torino modell • Hárs-cseresznye, sötét dió színre pácolva

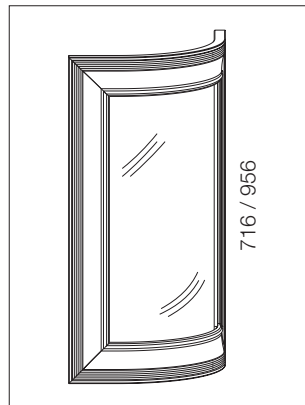


Klasszikus tömörfa kollekción • Torino modell • Kiegészítők



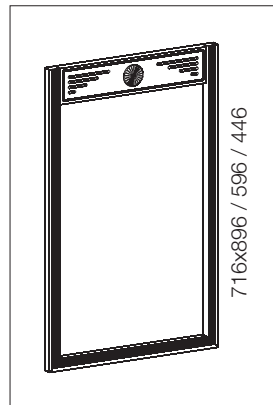
716

Íves ajtó



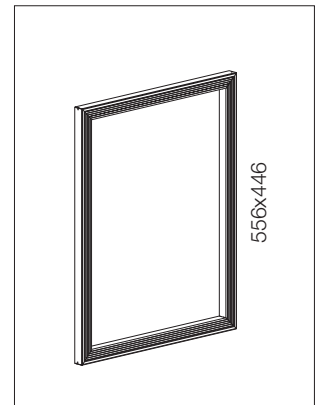
716 / 956

Íves üvegajtó keret



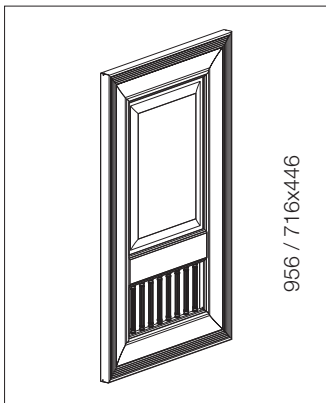
716x896 / 596 / 446

Nyitott keret



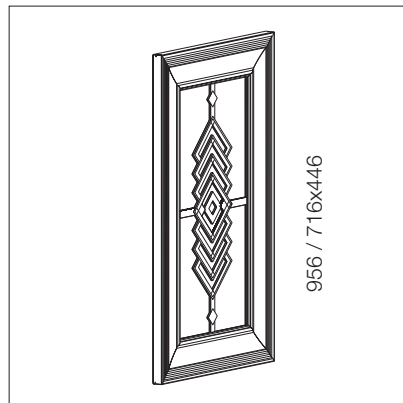
556x446

Nyitott keret



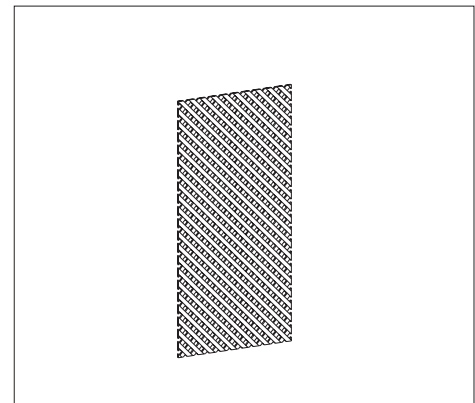
956 / 716x446

Ajtó ráccsal

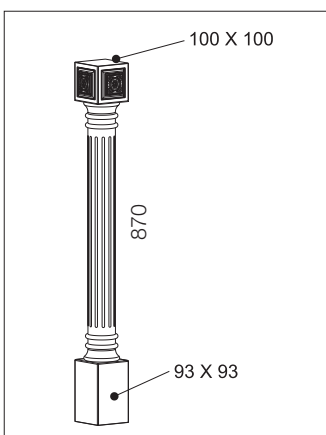


956 / 716x446

Díszes üvegajtó keret



Apácarács az összes kerethez

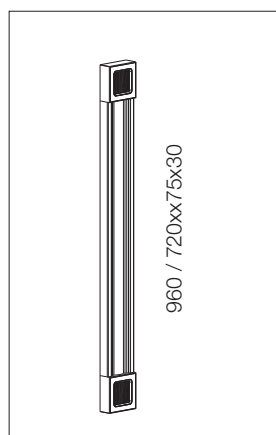


100 X 100

870

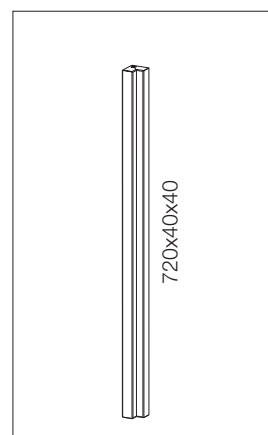
93 X 93

Láb félszigethez



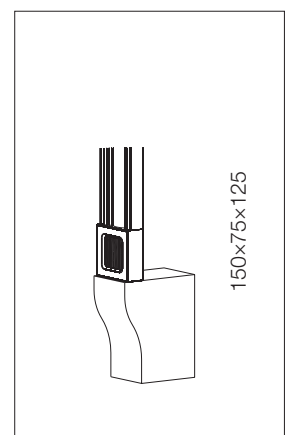
960 / 720x75x30

Pillérléc



720x40x40

Sarokléc



150x75x125

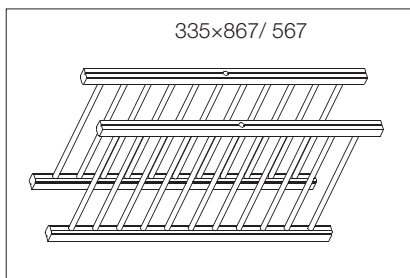
Pillér lábázat



Figyelem! Az üvegajtó keretek nem tartalmazzák az üveget!

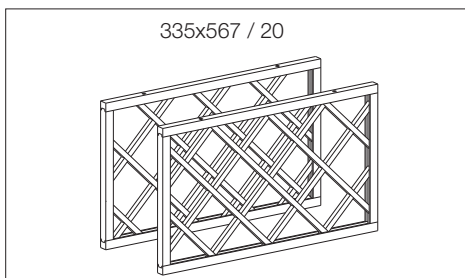
Klasszikus tömörfa kollekció • Torino modell • Kiegészítők

335x867 / 567

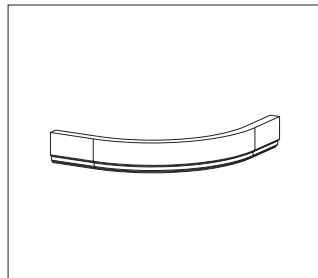


Tányértartó (párban)

335x567 / 20

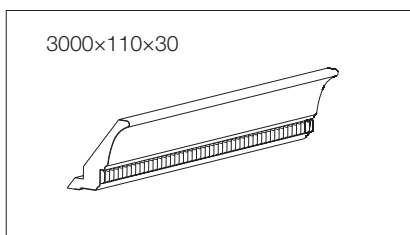


Palacktartó rácsbetét (párban)

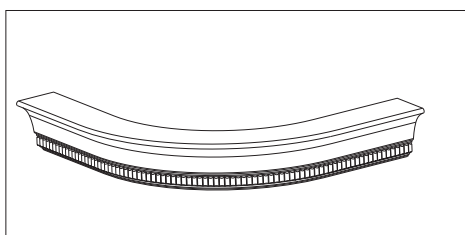


Fénycsőtakaró

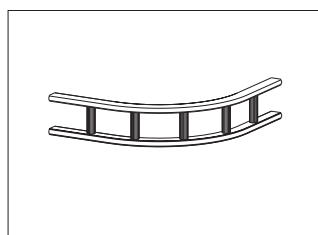
3000x110x30



Párkány

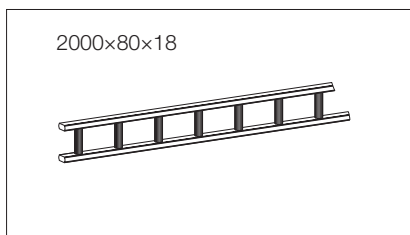


Íves párkány

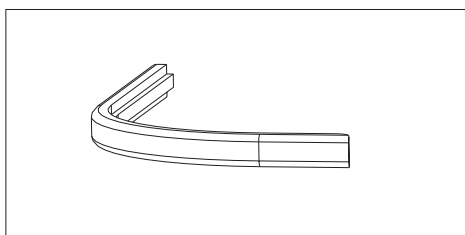


Íves polckorlát

2000x80x18

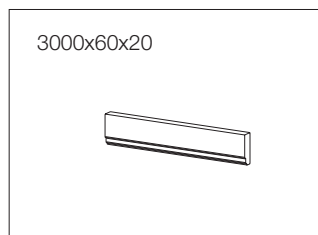


Polckorlát



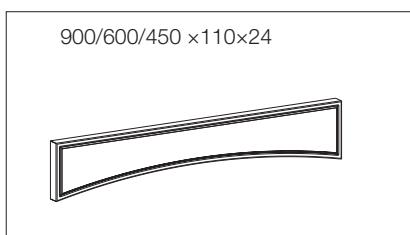
Íves munkalap szegély

3000x60x20



Fénycsőtakaró

900/600/450 x 110x24



Felső szegélydísz



Klasszikus tömörfa kollekción • Torino modell • Cikkszám táblázat

Ajtók (mm)	
236x596	10000531045
356x296	10000531050
356x396	10000531055
356x446	10000531060
356x596	10000531065
356x896	10000531070
476x446	10000531075
476x596	10000531080
596x446	10000531085
596x596	10000531090
716x146	10000531095
716x240	10000531100
716x296	10000531105
716x377	10000531110
716x396	10000531115
716x446	10000531120
716x596	10000531125
956x146	10000531130
956x296	10000531135
956x377	10000531140
956x396	10000531145
956x446	10000531150
956x596	10000531155
1316x446	10000531160
1316x596	10000531165
Üvegajtó keretek - üveg nélkül (mm)	
356x446	10000531170
356x596	10000531175
356x896	10000531180
716x296	10000531185
716x396	10000531190
716x446	10000531195

956x296	10000531200
956x396	10000531205
956x446	10000531210
Fiókelők (mm)	
116x146	10000531000
116x446	10000531005
116x596	10000531010
116x896	10000531015
176x296	10000531020
176x396	10000531025
176x446	10000531030
176x596	10000531035
176x896	10000531040
Láb felszigetehz (mm)	
870	10000531580
Nyitott keret (mm)	
716x446	10000531555
716x596	10000531560
716x896	10000531565
556x446	10000531570
Tányértartó (párban) (mm)	
335x567	10000531530
335x867	10000531535
Palacktartó rácsbetét (párban) (mm)	
335x567	10000531525
Íves üvegajtó keret - üveg nélkül (mm)	
H=716/315	10000531305
H=956/315	10000531310
Íves ajtó (mm)	
H=716/315	10000531300
Apácarács (mm) (kerethez)	
356x446	10000531220
356x596	10000531225

356x896	10000531230
716x296	10000531235
716x396	10000531240
716x446	10000531245
956x296	10000531250
956x396	10000531255
956x446	10000531260
Sarokléc (mm)	
-	10000531575
Pillérlecek (mm)	
720x75	10000531480
960x75	10000531485
Pillér lábázat (mm)	
150x75x125	10000531500
Felső szegélydísz (mm)	
450x110x24	10000531540
600x110x24	10000531545
900x110x24	10000531550
Párkány (mm)	
3000x120x30	10000531400
Íves párkány (mm)	
-	10000531405
Fénycsótakaró (mm)	
3000x60	10000531430
Íves fénycsótakaró	
-	10000531435
Polckorlát (mm)	
2000x80x26	10000531450
Íves Polckorlát	
-	10000531455
Íves munkalap szegély	
-	10000531585



Figyelem! Az üvegajtó keretek nem tartalmazzák az üveget!

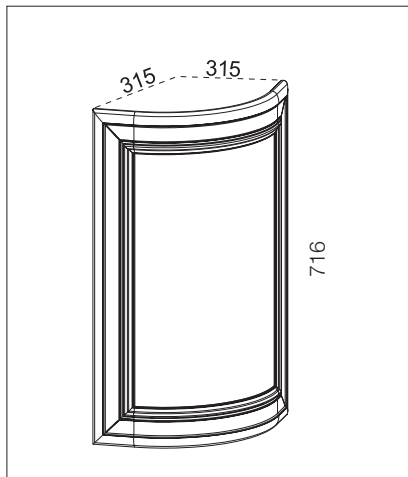
Klasszikus tömörfa kollekció • Venezia modell • Hárs-cseresznye, öregcseresznye színre pácolva



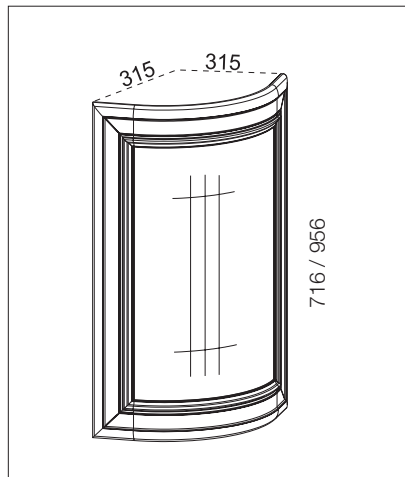
Klasszikus tömörfa kollekció • Firenze modell • Hárs-cseresznye, öregcseresznye színre pácolva



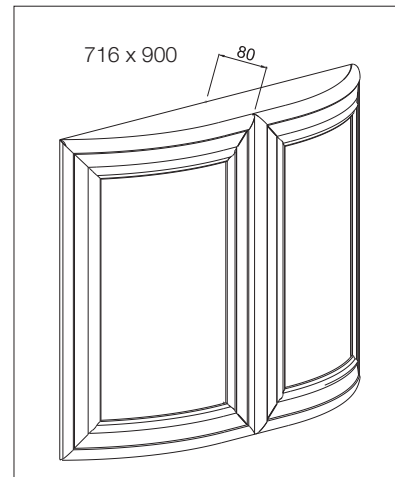
Klasszikus tömörfa kollekció • Venezia és Firenze • Kiegészítők



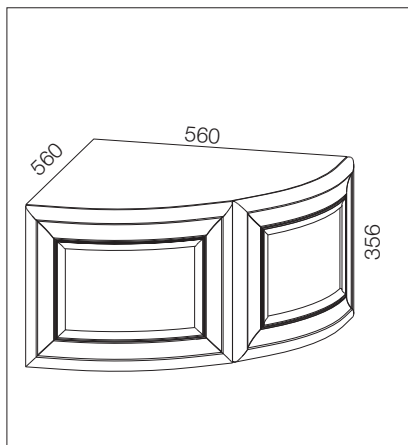
Íves ajtó



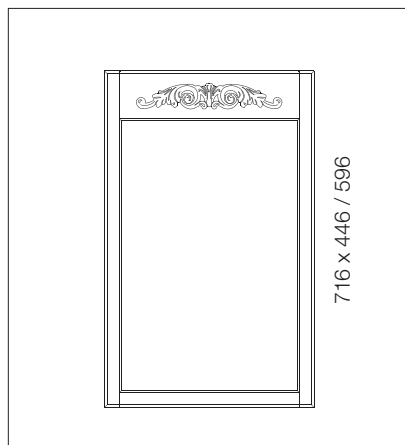
Íves üvegajtó keret



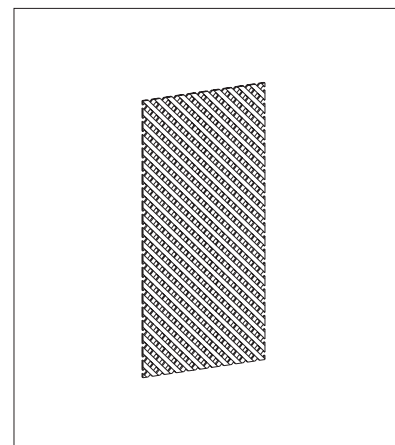
Íves ajtó pár



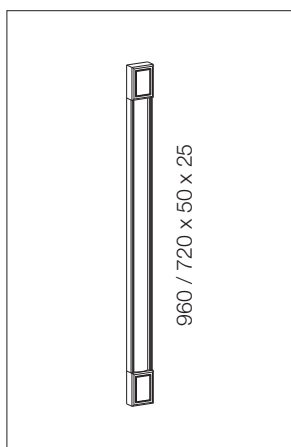
Íves sarokajtó pár (nappali)



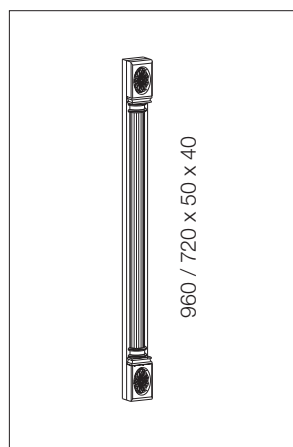
Nyitott keret



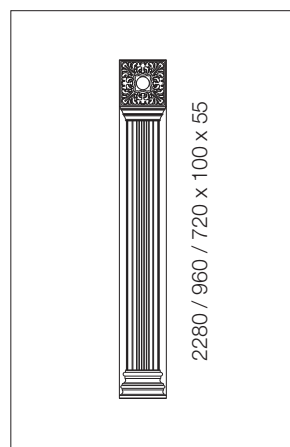
Apácarács az összes kerethez



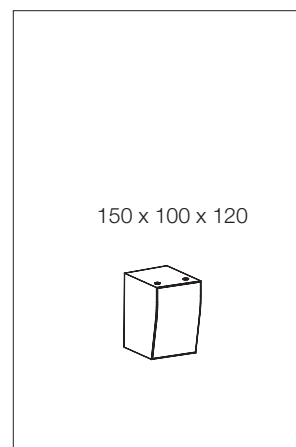
Egyszerű pillérléc



Dekorált pillérléc



Oszlop

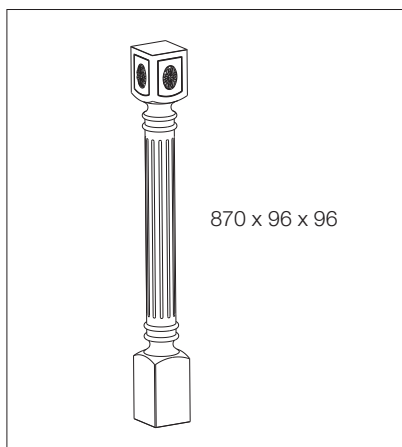


Oszlop lábazat

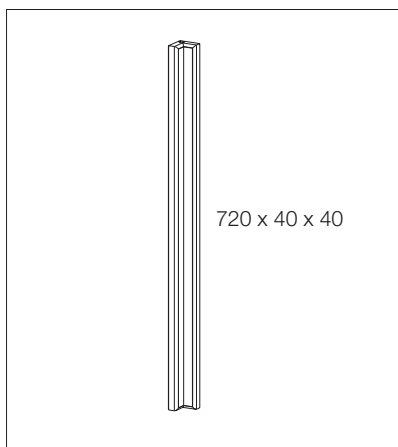


Figyelem! Az üvegajtó keretek nem tartalmazzák az üveget!

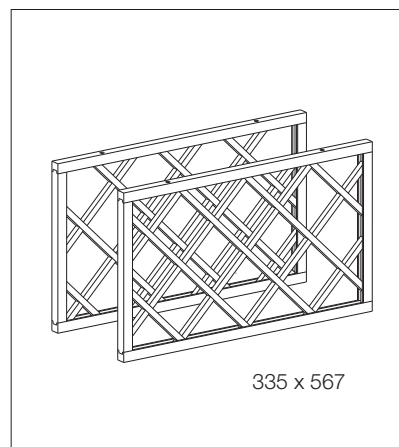
Klasszikus tömörfa kollekció • Venezia és Firenze • Kiegészítők



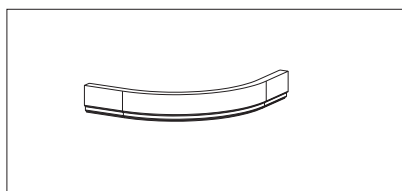
Láb félszigethez



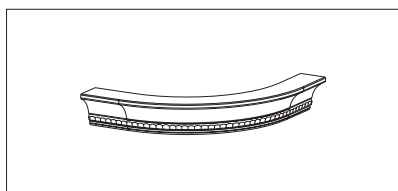
Sarokléc



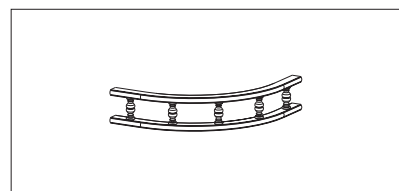
Palacktartó rácsbetét pár



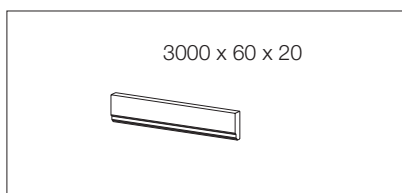
Íves fénycsőtakaró



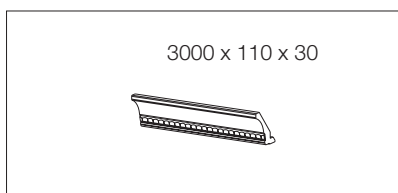
Íves párkány



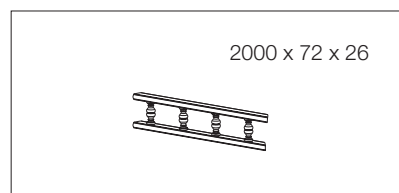
Íves polckorlát



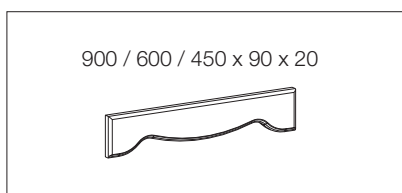
Fénycsőtakaró



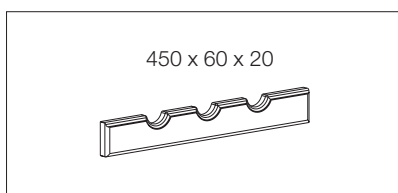
Párkány



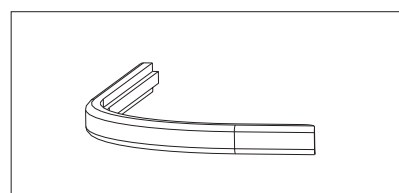
Polckorlát



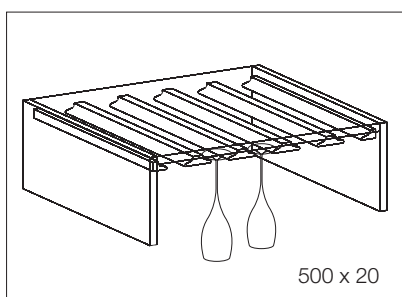
Felső szegélydísz



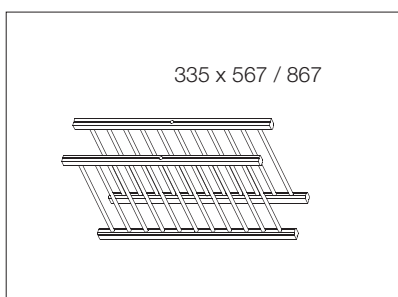
Palacktartó



Íves munkalap szegély



Pohártartó sín



Tányértartó (párban)

Klasszikus tömörfa kollekció • Venezia és Firenze • Cikkszám táblázat

Fiókelők (mm)		
	Venezia	Firenze
116x146	10000521000	10000522000
116x446	10000521005	10000522005
116x596	10000521010	10000522010
116x896	10000521015	10000522015
176x296	10000521020	10000522020
176x396	10000521025	10000522025
176x446	10000521030	10000522030
176x596	10000521035	10000522035
176x896	10000521040	10000522040
Ajtók (mm)		
236x596	10000521045	10000522045
356x296	10000521050	10000522050
356x396	10000521055	10000522055
356x446	10000521060	10000522060
356x596	10000521065	10000522065
356x896	10000521070	10000522070
476x446	10000521075	10000522075
476x596	10000521080	10000522080
596x446	10000521085	10000522085
596x596	10000521090	10000522090
716x146	10000521095	10000522095
716x240	10000521100	10000522100
716x296	10000521105	10000522105
716x377	10000521110	10000522110
716x396	10000521115	10000522115
716x446	10000521120	10000522120
716x596	10000521125	10000522125
956x146	10000521130	10000522130
956x296	10000521135	10000522135
956x377	10000521140	10000522140
956x396	10000521145	10000522145
956x446	10000521150	10000522150
956x596	10000521155	10000522155
1316x446	10000521165	10000522165
1316x596	10000521170	10000522170

Üvegajtó keretek - üveg nélkül (mm)		
	Venezia	Firenze
356x446	10000521190	10000522190
356x596	10000521195	10000522195
356x896	10000521200	10000522200
716x296	10000521205	10000522205
716x396	10000521210	10000522210
716x446	10000521215	10000522215
956x296	10000521220	10000522220
956x396	10000521225	10000522225
956x446	10000521230	10000522230
Apácarács (mm)		
356x446 kerethez	10000521245	10000522245
356x596 kerethez	10000521250	10000522250
356x896 kerethez	10000521255	10000522255
716x296 kerethez	10000521260	10000522260
716x396 kerethez	10000521265	10000522265
716x446 kerethez	10000521270	10000522270
956x296 kerethez	10000521275	10000522275
956x396 kerethez	10000521280	10000522280
956x446 kerethez	10000521285	10000522285
Íves ajtó (mm)		
716x315x315	10000521300	10000522300
356x560x560 (pár)	-	10000522305
Íves üvegajtó keret - üveg nélkül (mm)		
716x315x315	10000521310	10000522310
956x315x315	10000521315	10000522315
1076x315x315	10000521320	-
1436x315x315	10000521325	10000522325
Íves ajtó pár (mm)		
716x900x642	10000521330	10000522330



Figyelem! Az üvegajtó keretek nem tartalmazzák az üveget!

Klasszikus tömörfa kollekció • Venezia és Firenze • Cikkszám táblázat

Párkány (mm)		
	Venezia	Firenze
3000x110x30	10000521400	10000522400
Íves párkány (mm)		
-	10000521405	10000522405
Fénycsótakaró (mm)		
3000x60x20	10000521410	10000522410
Íves fénycsótakaró		
-	10000521415	10000522415
Polckorlát (mm)		
2000x72x26	10000521420	10000522420
Íves polckorlát		
-	10000521425	10000522425
Egyszerű pillérléc (mm)		
720x50x25	10000521430	10000522430
960x50x25	10000521435	10000522435
Dekorált pillérléc (mm)		
720x50x40	10000521440	10000522440
960x50x40	10000521445	10000522445
Oszlop (mm)		
720x100x55	10000521450	10000522450
960x100x55	10000521455	10000522455
2280x100x55	10000521460	10000522460
Oszlop lábazat (mm)		
150x100x120	10000521465	10000522465

Fűszerpolc (mm)		
	Venezia	Firenze
450x280x280	10000521470	-
Palacktartó (mm)		
450x60x20	10000521475	10000522475
Palacktartó rácsbetét (párban) (mm)		
335x567	10000521480	10000522480
Pohártartó sín (mm)		
500x20	10000521485	10000522485
Tányértartó (párban) (mm)		
567x335	10000521490	10000522490
867x335	10000521495	10000522495
Felső szegélydísz (mm)		
450x90x20	10000521500	10000522500
600x90x20	10000521505	10000522505
900x90x20	10000521510	10000522510
Nyitott keret (mm)		
716x446	10000521515	10000522515
716x596	10000521520	10000522520
Sarkléc (mm)		
720x40x40	10000521525	10000522525
Láb félszigethez (mm)		
870x96x96	10000521530	10000522530
Íves munkalap szegély		
-	10000521535	10000522535



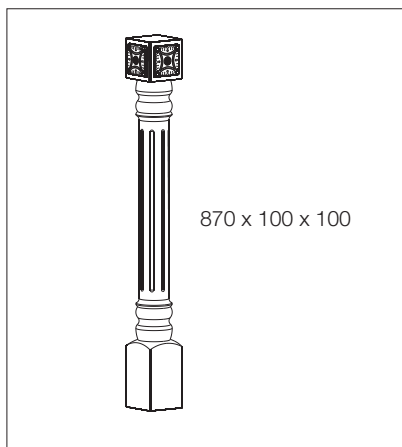
Klasszikus tömörfa kollekció • Positano modell • Kóris, krém színre festve, antikolva



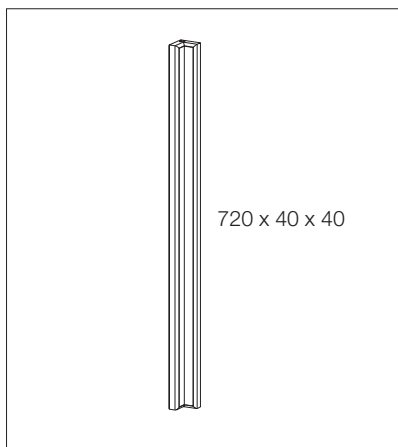
Klasszikus tömörfa kollekción • Sorrento modell • Kóris, sötét színre pácolva, antkolva



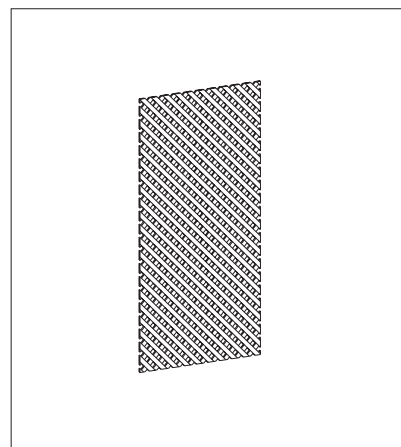
Klasszikus tömörfa kollekció • Positano és Sorrento • Kiegészítők



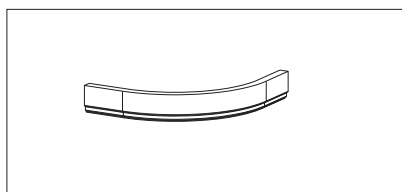
Láb félszigethez



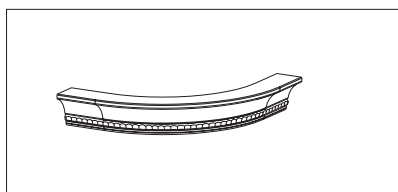
Sarokléc



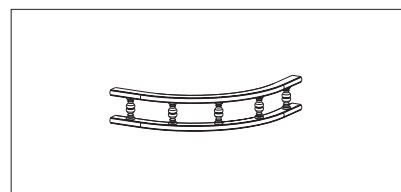
Apácarács az összes kerethez



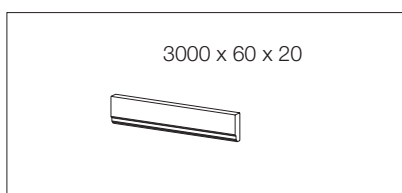
Íves fénycsőtakaró



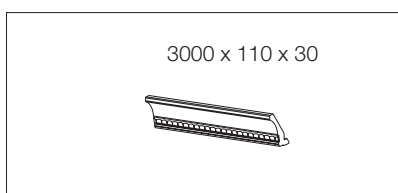
Íves párkány



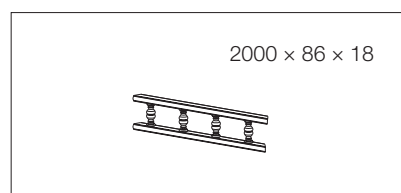
Íves polckorlát



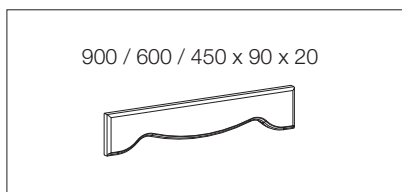
Fénycsőtakaró



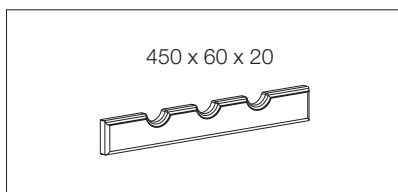
Párkány



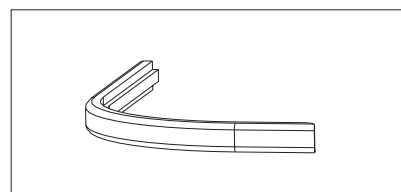
Polckorlát



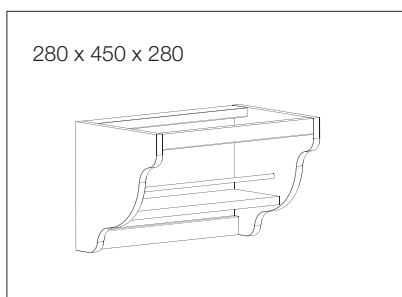
Felső szegélydísz



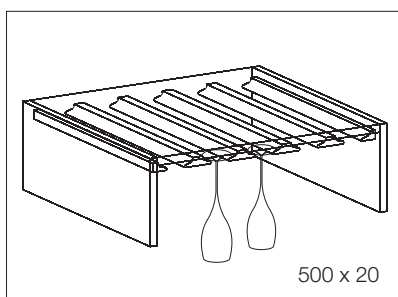
Palacktartó



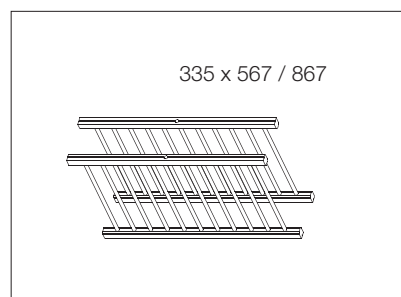
Íves munkalap szegély



Fűszerpolc

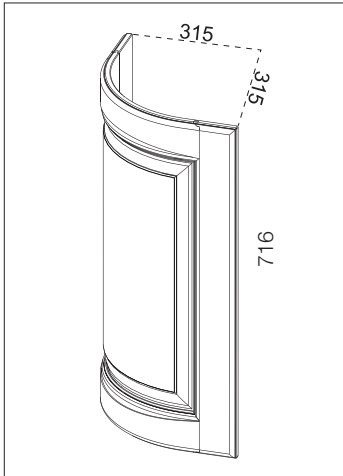


Pohártartó sín

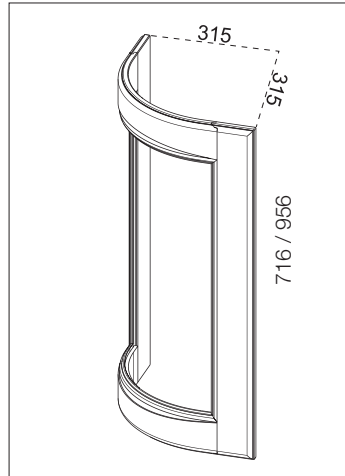


Tányértartó (párban)

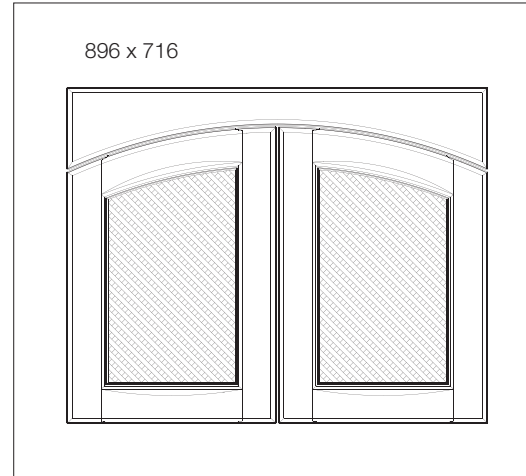
Klasszikus tömörfa kollekció • Positano és Sorrento • Kiegészítők



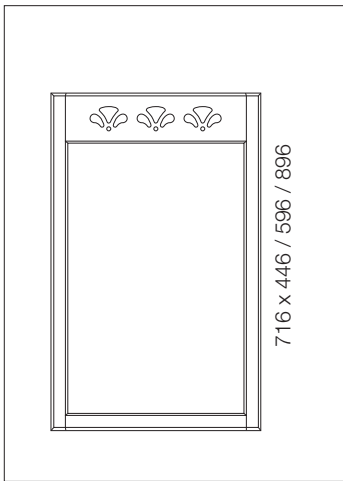
Íves ajtó



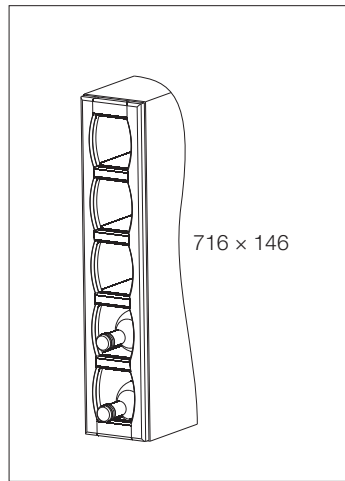
Íves üvegajtó keret



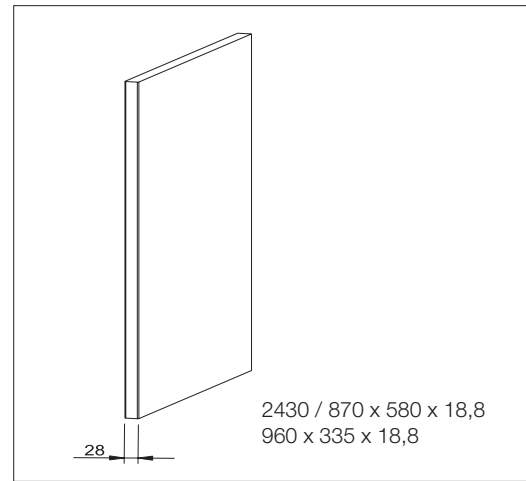
Apácarácsos ajtó (párban)



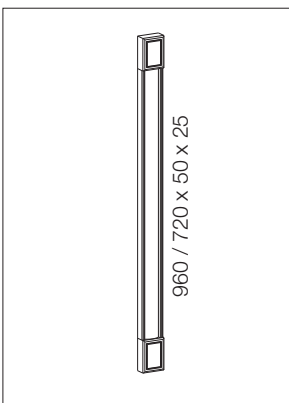
Nyitott keret



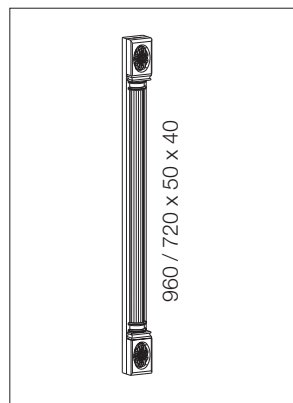
Palacktartó keret



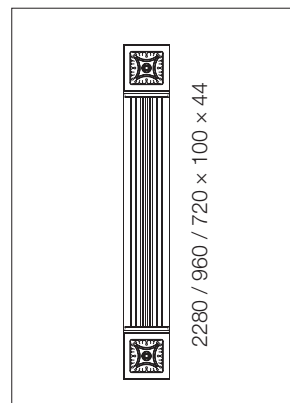
Végzáró panel



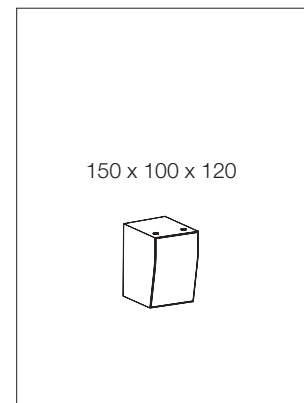
Egyszerű pillérléc



Dekorált pillérléc



Oszlop



Oszlop lábzsztat



Fűszertartó fiók

anyag: műanyag
szín: törtfehér
méret: 120 x 80 x 145 mm
10006400100



Figyelem! Az üvegajtó keretek nem tartalmazzák az üveget!

Klasszikus tömörfa kollekció • Positano és Sorrento • Cikkszám táblázat

Fiókelők (mm)		
	Positano	Sorrento
116x146	10000523000	10000524000
116x446	10000523005	10000524005
116x596	10000523010	10000524010
116x896	10000523015	10000524015
176x296	10000523020	10000524020
176x396	10000523025	10000524025
176x446	10000523030	10000524030
176x596	10000523035	10000524035
176x896	10000523040	10000524040
Ajtók (mm)		
236x596	10000523045	10000524045
356x296	10000523050	10000524050
356x396	10000523055	10000524055
356x446	10000523060	10000524060
356x596	10000523065	10000524065
356x896	10000523070	10000524070
476x446	10000523075	10000524075
476x596	10000523080	10000524080
596x446	10000523085	10000524085
596x596	10000523090	10000524090
716x146	10000523095	10000524095
716x240	10000523100	10000524100
716x296	10000523105	10000524105
716x377	10000523110	10000524110
716x396	10000523115	10000524115
716x446	10000523120	10000524120
716x596	10000523125	10000524125
956x146	10000523130	10000524130
956x296	10000523135	10000524135
956x377	10000523140	10000524140
956x396	10000523145	10000524145
956x446	10000523150	10000524150
956x596	10000523155	10000524155
1316x446	10000523160	10000524160
1316x596	10000523165	10000524165
Üvegajtó keretek - üveg nélkül (mm)		
356x446	10000523170	10000524170
356x596	10000523175	10000524175
356x896	10000523180	10000524180
716x296	10000523185	10000524185
716x396	10000523190	10000524190
716x446	10000523195	10000524195
956x296	10000523200	10000524200
956x396	10000523205	10000524205
956x446	10000523210	10000524210
Apácarács (mm)		
	Positano	Sorrento
356x446 kerethez	10000523215	10000524215
356x596 kerethez	10000523220	10000524220
356x896 kerethez	10000523225	10000524225
716x296 kerethez	10000523230	10000524230
716x396 kerethez	10000523235	10000524235
716x446 kerethez	10000523240	10000524240
956x296 kerethez	10000523245	10000524245
956x396 kerethez	10000523250	10000524250
956x446 kerethez	10000523255	10000524255
Íves ajtó (mm)		
716x315x315	10000523300	10000524300

Íves üvegajtó keret - üveg nélkül (mm)		
716x315x315	10000523305	10000524305
956x315x315	10000523310	10000524310
Apácarácsos ajtó (párban) (mm)		
	Positano	Sorrento
716x896	10000523260	10000524260
Párkány (mm)		
3000x110x30	10000523400	10000524400
Íves párkány		
-	10000523405	10000524405
Fénycsótakaró (mm)		
3000x60x20	10000523410	10000524410
Íves fénycsótakaró		
-	10000523415	10000524415
Polckorlát (mm)		
2000x72x26	10000523420	10000524420
Íves polckorlát		
-	10000523425	10000524425
Egyszerű pillérléc (mm)		
720x50x25	10000523430	10000524430
960x50x25	10000523435	10000524435
Dekorált pillérléc (mm)		
720x50x40	10000523440	10000524440
960x50x40	10000523445	10000524445
Oszlop (mm)		
720x100x44	10000523450	10000524450
960x100x44	10000523455	10000524455
2280x100x44	10000523460	10000524460
Oszlop lábázat (mm)		
	Positano	Sorrento
150x100x120	10000523465	10000524465
Fűszerpolc (mm)		
450x280x280	10000523470	10000524470
Palacktartó (mm)		
450x60x20	10000523475	10000524475
Palacktartó keret (mm)		
716x146	10000523480	10000524480
Pohártartó sín (mm)		
500x20	10000523485	10000524485
Tányértartó (párban) (mm)		
567x335	10000523490	10000524490
867x335	10000523495	10000524495
Felső szegélydísz (mm)		
450x90x20	10000523500	10000524500
600x90x20	10000523505	10000524505
900x90x20	10000523510	10000524510
Nyitott keret (mm)		
	Positano	Sorrento
716x446	10000523515	10000524515
716x596	10000523520	10000524520
716x896	10000523525	10000524525
Végzáró panel (mm)		
960x335x18,8	10000523530	-
870x580x18,8	10000523535	-
2430x580x18,8	10000523540	-
Sarokléc (mm)		
720x40x40	10000523545	10000524545
Láb félsziget (mm)		
870x99x99	10000523550	10000524550
Íves munkalap szegély		
-	10000523555	10000524555



Figyelem! Az üvegajtó keretek nem tartalmazzák az üveget!



2. fejezet

Bútorlapok

ÚtmutatóA termék jelölése: **Terméknév**

Cikkszám jelölése: 20030186180

Honlapunkon megtalálhatók a termékekhez kapcsolódó vásárlói tájékoztatók:
www.foresteu.com/vasarloi-tajekoztatok**Figyelem!**

A gyártók folyamatos termékfejlesztése következtében termékeink kismértékben módosulhatnak a katalógusban megjelenhez képest. A termékek nem szakszerű beszereléséből adódó károkért felelősséget nem vállalunk.

A katalógusban látható színminták mérete területi okokból korlátozott. Néhány termék esetében, a mintázat ismétlődésének, szabálytalanságaiból adódóan, a látvány megtévesztő lehet. Ezért kérjük, hogy megrendelés előtt, egy nagyobb felületű termékminta megtekintésével győződjön meg a termék valós mintázatáról. Rendelkezésre állnak A/4 méretű, 2 oldalon élzárt vágatok is, amelyek pontosan mutatják be a színt és a felületet. Bizonytalanság esetén azok használatát ajánljuk. Amennyiben a katalógusban látható színek, színminták és a termékek valódi színe esetében némi eltérés tapasztalható, ez a nyomdai technológia és az alkalmazott anyagok jellegéből adódhat. Az azonos típusú bútorlapok, munka-, asztalok, konyhai hátfalak és lamináltablák felületében eltérő gyártási technológia következtében árnyalatnyi eltérés lehetséges, ezért ezek együttes használatánál ezt figyelembe kell venni! Az esetleges nyomdai hibákért felelősséget nem vállalunk!

Jelmagyarázat:**Munkalap** • Az adott színben konyhai munkalap is elérhető**Konyhai hátfal** • Az adott színben konyhai hátfal is elérhető a konyhai alsó- és felsőszekrény közé**Laminált padó** • Az adott színben laminált padó is elérhető**Szinkronpórusos felület** • Feelwood fautáztatú felület**Exkluzív** • Magas minőségű termék



A **legszelebb** EGGER kínálat **méretre szabva**, az Ön igényei szerint

- Minőségi bútorlapok
- 140 bútorlap színből választhat
- Valamennyi bútorlap szín elérhető táblában és konfekcionálva is
- Rövid gyártási határidő
- Nem Önnél keletkezik maradék

- Precíz megmunkálás
- A legmagasabb minőségű, fokozottan hő- és vízálló élzárás
- Színazonos ABS élzárók, valamennyi bútorlap színhez 2,0/43 mm-es méret is elérhető
- ...és számos további, akár egyedi lehetőség

www.foresteu.com

A R O B O T O K N E M H I B Á Z N A K

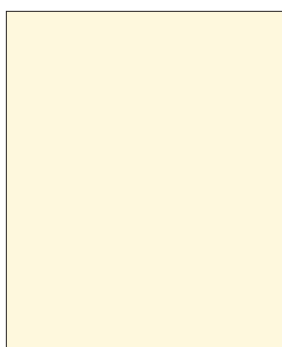
A
XXI. SZÁZAD
TECHNOLÓGIÁJA
A FOREST
BÚTORLAP RAKTÁRÁBAN

A bútortalapok raktári kezelése során alapvető követelmény a gondos, karc- és sérülésmentes anyagmozgatás.

Az egész táblás ki- és betárolás, valamint a konfekcionálás során a táblák kezelése vákuum szívókorongos megfogással, lapra merőleges irányú emeléssel történik. A lapok pozícionálását, a rakatok kialakítását is számítógép vezérlésű, automata rendszer végzi.



Uni színű bútorlapok

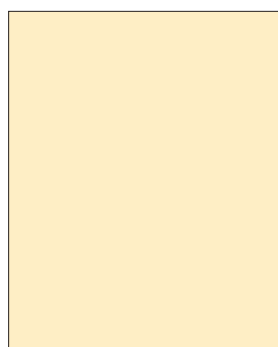

U104 ST9
Alabástrom Fehér

Bútorlap (mm)	
2800 x 2070 x 18	20010104181
Színazonos ABS élzáró	
Kód	30301

NCS S0505-Y10R

RAL 1013

Pantone -

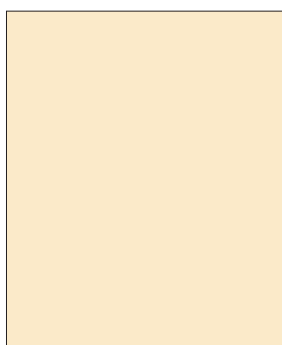

U108 ST9
Vanília Sárga

Bútorlap (mm)	
2800 x 2070 x 18	20010108182
Színazonos ABS élzáró	
Kód	30300

NCS S0907-Y10R

RAL 1015

Pantone -

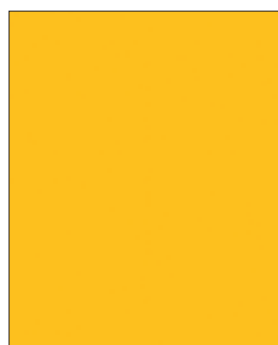

U113 ST9
Cotton Bézs

Bútorlap (mm)	
2800 x 2070 x 18	20010113181
Színazonos ABS élzáró	
Kód	30300

NCS S0907-Y30R

RAL 1015

Pantone -

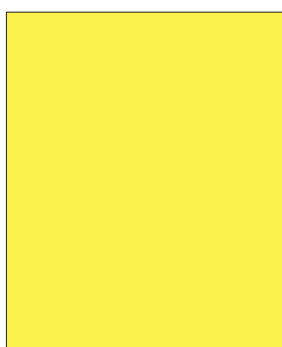

U114 ST9
Brillant Sárga

Bútorlap (mm)	
2800 x 2070 x 18	20010114181
Színazonos ABS élzáró	
Kód	30362

NCS S1060-Y10R

RAL 1023

Pantone 114U

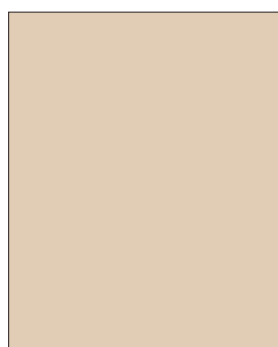

U131 ST9
Citrus Sárga

Bútorlap (mm)	
2800 x 2070 x 18	20010131180
Színazonos ABS élzáró	
Kód	30358

NCS S0560-G90Y

RAL 1016

Pantone 101U

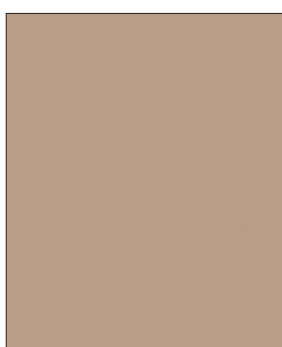

U156 ST9
Homok Sárga

Bútorlap (mm)	
2800 x 2070 x 18	20010156180
Színazonos ABS élzáró	
Kód	30330

NCS S1505-Y50R

RAL -

Pantone -

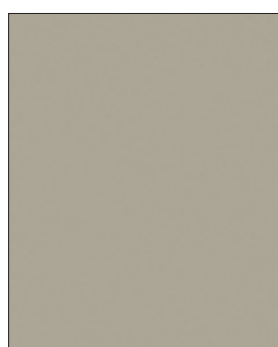

U200 ST9
Bézs

Bútorlap (mm)	
2800 x 2070 x 18	20010200180
Színazonos ABS élzáró	
Kód	30324

NCS S3010-Y50R

RAL -

Pantone -


U201 ST9
Kavics Szürke

Bútorlap (mm)	
2800 x 2070 x 18	20010201180
Színazonos ABS élzáró	
Kód	30155

NCS S3502-Y

RAL 7044

Pantone 402U

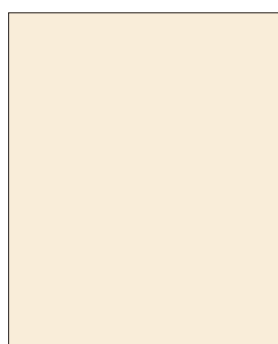

U201 ST19
Kavics Szürke

Bútorlap (mm)	
2800 x 2070 x 18	20010201181
Színazonos ABS élzáró	
Kód	30156

NCS S3502-Y

RAL 7044

Pantone 402U

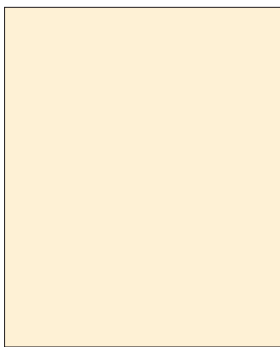

U216 ST9
Camel Bézs

Bútorlap (mm)	
2800 x 2070 x 18	20010216180
Színazonos ABS élzáró	
Kód	30305

NCS S0502-Y50R

RAL 9001

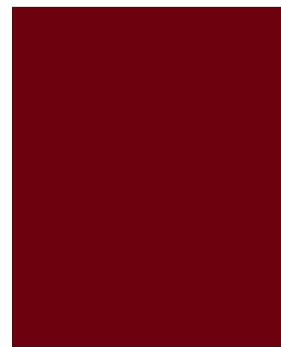
Pantone -



U222 ST9
Krémbézs

Bútorlap (mm)	
2800 x 2070 x 18	20010222180
Színazonos ABS élzáró	
Kód	30303

NCS S0505-Y40R
RAL -
Pantone -



U311 ST9
Burgundi Vörös

Bútorlap (mm)	
2800 x 2070 x 18	20010311182
Színazonos ABS élzáró	
Kód	30410

NCS S5040-R
RAL -
Pantone -



U321 ST9
Kína Vörös

Bútorlap (mm)	
2800 x 2070 x 18	20010321181
Színazonos ABS élzáró	
Kód	30400

NCS S1580-Y90R
RAL 3020
Pantone -



U323 ST9
Chilli Vörös

Bútorlap (mm)	
2800 x 2070 x 18	20010323181
Színazonos ABS élzáró	
Kód	30403

NCS S3060-R
RAL 3001
Pantone 187C



U325 ST9
Antik Rózsza

Bútorlap (mm)	
2800 x 2070 x 18	20010325180
Színazonos ABS élzáró	
Kód	30431

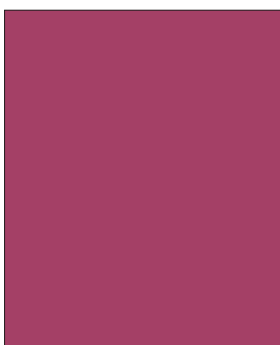
NCS S3020-Y80R
RAL -
Pantone 5005U



U332 ST9
Narancs

Bútorlap (mm)	
2800 x 2070 x 18	20010332181
Színazonos ABS élzáró	
Kód	30392

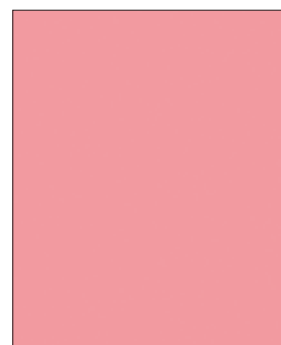
NCS S0570-Y50R
RAL 2003
Pantone -



U337 ST9
Fukszia Lila

Bútorlap (mm)	
2800 x 2070 x 18	20010337180
Színazonos ABS élzáró	
Kód	30441

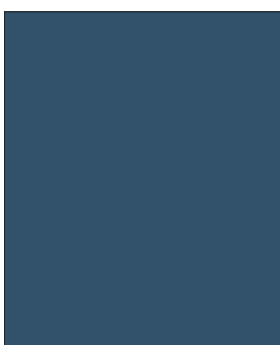
NCS S3050-R20B
RAL -
Pantone 208C



U363 ST9
Flamingo Rózsaszín

Bútorlap (mm)	
2800 x 2070 x 18	20010363180
Színazonos ABS élzáró	
Kód	30434

NCS S1040-R10B
RAL 3015
Pantone 700U



U504 ST9
Tiroli Kék

Bútorlap (mm)	
2800 x 2070 x 18	20010504180
Színazonos ABS élzáró	
Kód	30507

NCS S6020-R90B
RAL 5000
Pantone 295U



U522 ST9
Horizont Kék

Bútorlap (mm)	
2800 x 2070 x 18	20010522181
Színazonos ABS élzáró	
Kód	30540

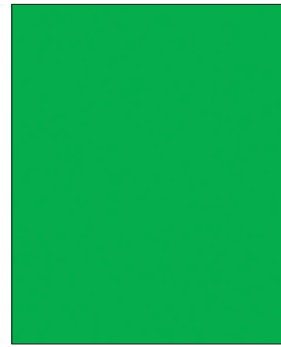
NCS S1030-R80B
RAL -
Pantone 2708U

Uni színű bútorlapok


U525 ST9
Delft Kék

Bútorlap (mm)	
2800 x 2070 x 18	20010525181
Színazonos ABS élzáró	
Kód	30514

NCS S3060-R90B
 RAL –
 Pantone 300U


U600 ST9
Május Zöld

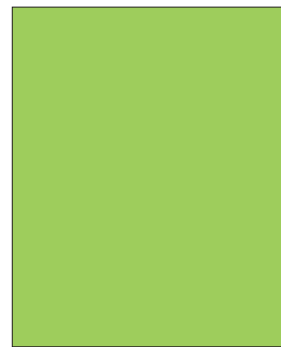
Bútorlap (mm)	
2800 x 2070 x 18	20010600180
Színazonos ABS élzáró	
Kód	30630

NCS S2060-G20Y
 RAL 6018
 Pantone 368U


U626 ST9
Kiwi Zöld

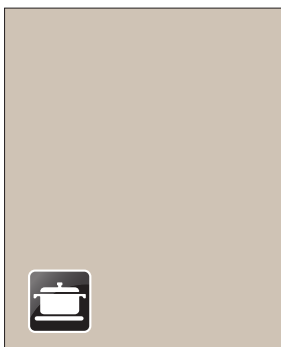
Bútorlap (mm)	
2800 x 2070 x 18	20010626180
Színazonos ABS élzáró	
Kód	30605

NCS S3050-G40Y
 RAL –
 Pantone 377U


U630 ST9
Lime Zöld

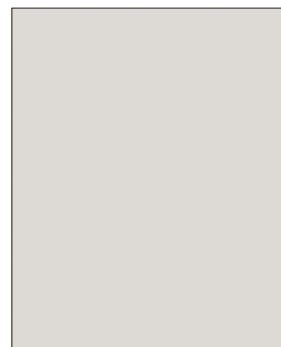
Bútorlap (mm)	
2800 x 2070 x 18	20010630181
Színazonos ABS élzáró	
Kód	30612

NCS S1060-G40Y
 RAL –
 Pantone 381U


U702 ST9
Kasmír Szürke

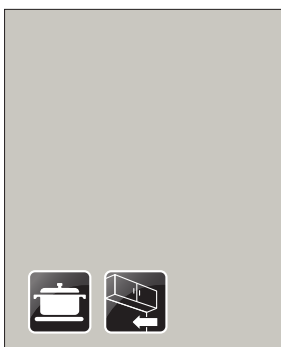
Bútorlap (mm)	
2800 x 2070 x 18	20010702180
Színazonos ABS élzáró	
Kód	30135

NCS S2005-Y60R
 RAL –
 Pantone 406U


U707 ST9
Selyem Szürke

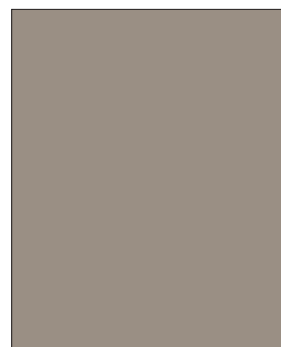
Bútorlap (mm)	
2800 x 2070 x 18	20010707180
Színazonos ABS élzáró	
Kód	30126

NCS S1500-N
 RAL 7047
 Pantone –


U708 ST9
Világos Szürke

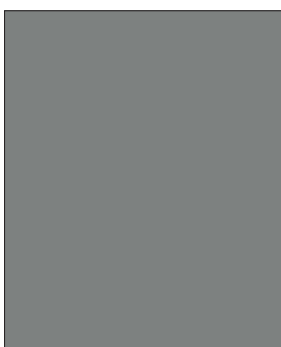
Bútorlap (mm)	
2800 x 2070 x 18	20010708181
Színazonos ABS élzáró	
Kód	30120

NCS S2000-N
 RAL 7047
 Pantone 420C


U727 ST9
Kőszürke

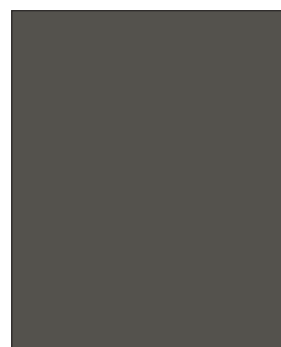
Bútorlap (mm)	
2800 x 2070 x 18	20010727180
Színazonos ABS élzáró	
Kód	30162

NCS S4005-Y50R
 RAL –
 Pantone 407C


U732 ST9
Porszürke

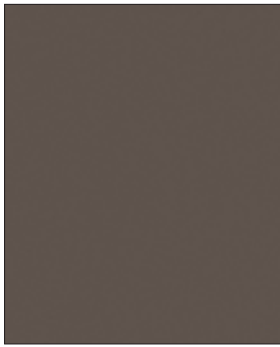
Bútorlap (mm)	
2800 x 2070 x 18	20010732181
Színazonos ABS élzáró	
Kód	30170

NCS S5000-N
 RAL 7037
 Pantone 423U


U741 ST9
Láva Szürke

Bútorlap (mm)	
2800 x 2070 x 18	20010741180
Színazonos ABS élzáró	
Kód	30732

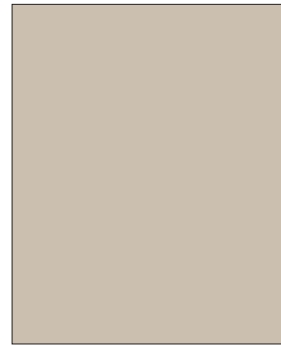
NCS S7005-Y20R
 RAL 7013
 Pantone 405C



U748 ST9 Trüffel Barna

Bútorlap (mm)	
2800 x 2070 x 18	20010748180
Színazonos ABS élzáró	
Kód	30727

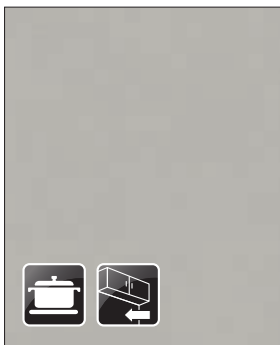
NCS S7005-Y50R
RAL -
Pantone 411U



U750 ST9 Világos Szürke

Bútorlap (mm)	
2800 x 2070 x 18	20010750180
Színazonos ABS élzáró	
Kód	30104

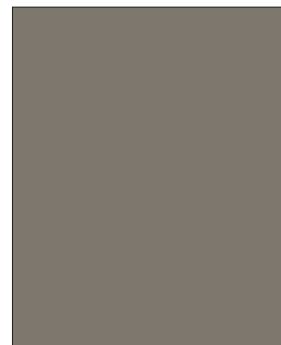
NCS S2005-Y20R
RAL 7044
Pantone Warm grey 2U



U763 ST9 Gyöngy Szürke

Bútorlap (mm)	
2800 x 2070 x 18	20010763182
2800 x 2070 x 16	20010763161
Színazonos ABS élzáró	
Kód	30110

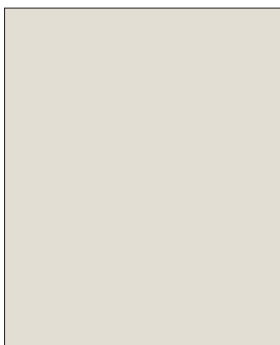
NCS S2500-N
RAL -
Pantone -



U767 ST9 Cubanit Szürke

Bútorlap (mm)	
2800 x 2070 x 18	20010767180
Színazonos ABS élzáró	
Kód	30173

NCS S5005-Y20R
RAL 7048
Pantone -



U775 ST9 Halvány Világosszürke

Bútorlap (mm)	
2800 x 2070 x 18	20010775181
Színazonos ABS élzáró	
Kód	30040

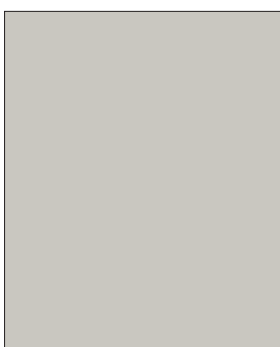
NCS S1000-N
RAL 9002
Pantone -



U780 ST9 Monument Szürke

Bútorlap (mm)	
2800 x 2070 x 18	20010780180
Színazonos ABS élzáró	
Kód	30171

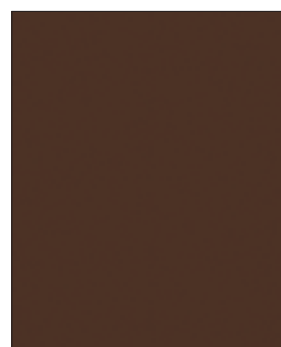
NCS S5005-B20G
RAL -
Pantone 444U



U788 ST9 Arctic Szürke

Bútorlap (mm)	
2800 x 2070 x 18	20010788180
Színazonos ABS élzáró	
Kód	30167

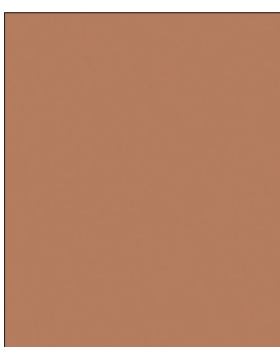
NCS S4500-N
RAL -
Pantone Cool grey 7U



U818 ST9 Sötét Barna

Bútorlap (mm)	
2800 x 2070 x 18	20010818180
Színazonos ABS élzáró	
Kód	30729

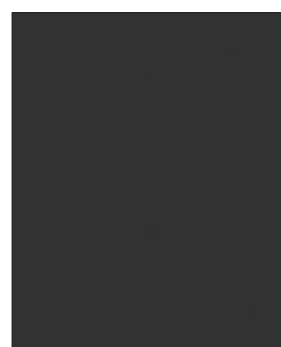
NCS S8010-Y50R
RAL 8016
Pantone -



U830 ST9 Karamell Nude

Bútorlap (mm)	
2800 x 2070 x 18	20010830180
Színazonos ABS élzáró	
Kód	30701

NCS S3030-Y50R
RAL -
Pantone -

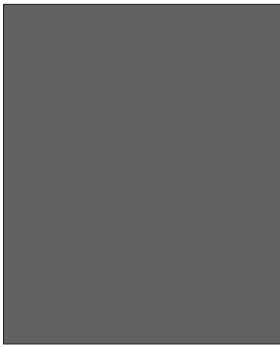


U899 ST9 Finom Fekete

Bútorlap (mm)	
2800 x 2070 x 18	20010899180
Színazonos ABS élzáró	
Kód	30182

NCS S8500-N
RAL -
Pantone Black 3U 2X

Uni színű bútorlapok


U960 ST9
Onyx Szürke

Bútorlap (mm)	
2800 x 2070 x 18	20010960180
Színazonos ABS élzáró	
Kód	30176

NCS	S6500-N
RAL	7012
Pantone	-


U961 ST2
Grafit Szürke

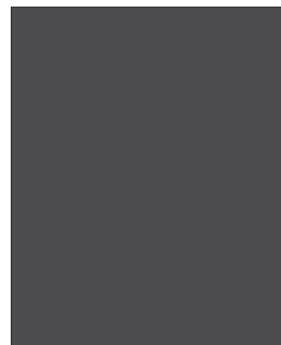
Bútorlap (mm)	
2800 x 2070 x 18	20010961180
Színazonos ABS élzáró	
Kód	30240

NCS	S8000-N
RAL	7016
Pantone	433U


U961 ST19
Grafit Szürke

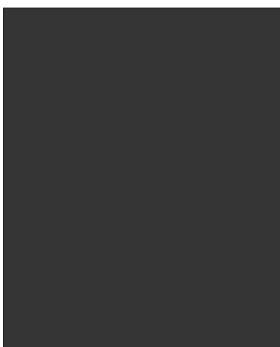
Bútorlap (mm)	
2800 x 2070 x 18	20010961181
Színazonos ABS élzáró	
Kód	30241

NCS	S8000-N
RAL	7016
Pantone	433U


U963 ST9
Gyémánt Szürke

Bútorlap (mm)	
2800 x 2070 x 18	20010963180
2800 x 2070 x 16	20010963160
Színazonos ABS élzáró	
Kód	30178

NCS	S7500-N
RAL	7024
Pantone	426U


U968 ST9
Indigó Szürke

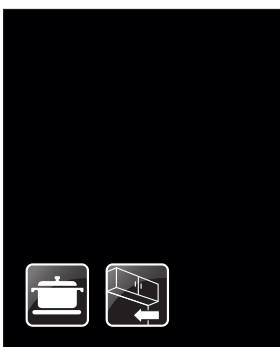
Bútorlap (mm)	
2800 x 2070 x 18	20010968180
Színazonos ABS élzáró	
Kód	30181

NCS	S7502-B
RAL	7016
Pantone	-


U998 ST38
Shadow Black

Bútorlap (mm)	
2800 x 2070 x 18	20010998180
Színazonos ABS élzáró	
Kód	30225

NCS	S9000-N
RAL	9005
Pantone	3C2X


U999 ST2
Fekete

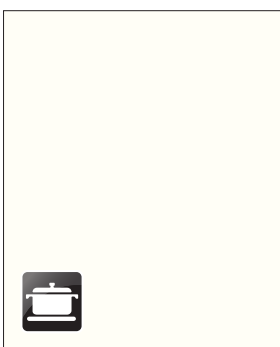
Bútorlap (mm)	
2800 x 2070 x 18	20010999180
Színazonos ABS élzáró	
Kód	30230

NCS	S9000-N
RAL	9005
Pantone	3C2X


U999 ST19
Fekete

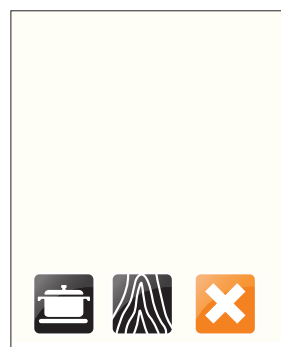
Bútorlap (mm)	
2800 x 2070 x 18	20010999184
Színazonos ABS élzáró	
Kód	30224

NCS	S9000-N
RAL	9005
Pantone	3C2X


W1000 ST9
Prémium Fehér

Bútorlap (mm)	
2800 x 2070 x 18	20011000180
Színazonos ABS élzáró	
Kód	30032

NCS	S0500-N
RAL	9003
Pantone	-


W1000 ST19
Prémium Fehér

Bútorlap (mm)	
2800 x 2070 x 18	20011000181
Színazonos ABS élzáró	
Kód	30021

NCS	S0500-N
RAL	9003
Pantone	-



W1000 ST38
Prémium Fehér

Bútorlap (mm)	
2800 x 2070 x 18	20011000185
Színazonos ABS élzáró	
Kód	30026

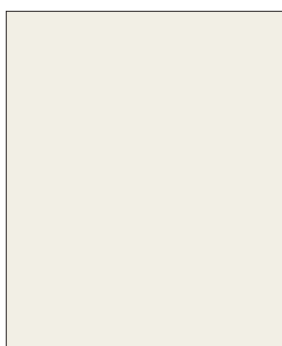
NCS S0500-N
RAL 9003
Pantone -



W1100 ST9
Alpesi Fehér

Bútorlap (mm)	
2800 x 2070 x 18	20011100180
Színazonos ABS élzáró	
Kód	30035

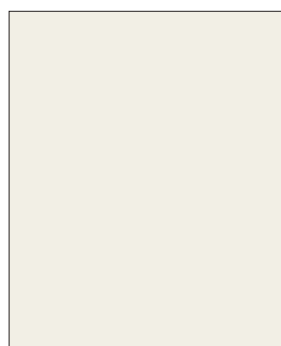
NCS S0502-R50B
RAL 9003
Pantone -



W908 SM
Bázis Fehér

Bútorlap (mm)	
2800 x 2070 x 18	20010908180
2800 x 2070 x 16	20010908160
Színazonos ABS élzáró	
Kód	30009

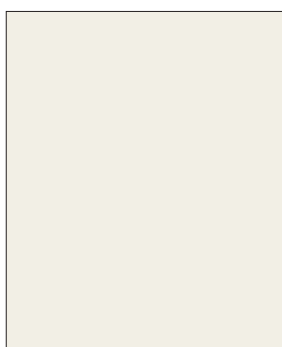
NCS S0502-G
RAL 9016
Pantone -



W908 ST2
Bázis Fehér

Bútorlap (mm)	
2800 x 2070 x 18	20010908181
2800 x 2070 x 10	20010908100
Színazonos ABS élzáró	
Kód	30030

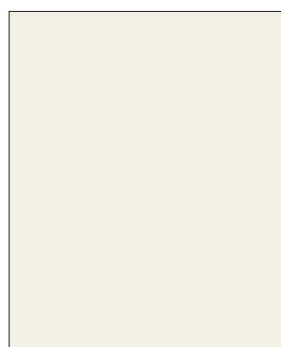
NCS S0502-G
RAL 9016
Pantone -



W980 SM
Platina Fehér

Bútorlap (mm)	
2800 x 2070 x 18	20010980180
Színazonos ABS élzáró	
Kód	30009

NCS S0502-G50Y
RAL 9016
Pantone -



W980 ST2
Platina Fehér

Bútorlap (mm)	
2800 x 2070 x 18	20010980181
Színazonos ABS élzáró	
Kód	30030

NCS S0502-G50Y
RAL 9016
Pantone -



H3090 / U741 / U337

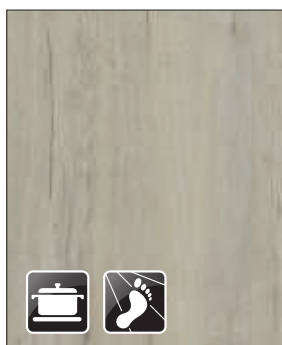
Szinkronpórusos - Feelwood fautázatú bútorlapok



Dekor képpel szinkronizált struktúrák.
A Feelwood név a vizuális megjelenésre és a tapintható érzésre utal, valamint a termék hozzáadott értékére.

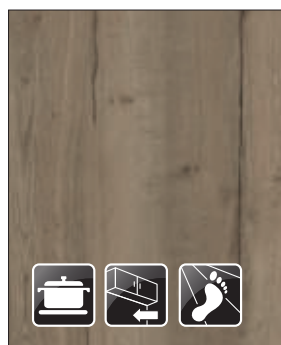
A struktúra és a dekor tökéletes összhangjának köszönhetően a Feelwood felületek megjelenése már-már egyezik a furnérral vagy a tölgy fával.

F812 / H1180 / W1000



H1176 ST37
Halifax Fehér Tölgy

Bútorlap (mm)	
2800 x 2070 x 18	20021176180
Színazonos ABS élzáró	
Kód	34594



H1180 ST37
Halifax Natúr Tölgy

Bútorlap (mm)	
2800 x 2070 x 18	20021180180
Színazonos ABS élzáró	
Kód	34607



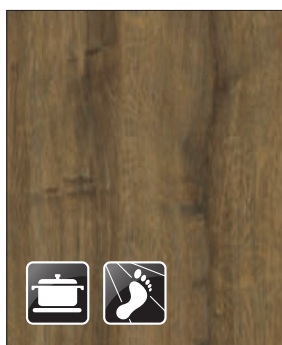
H1181 ST37
Halifax Dohány Tölgy

Bútorlap (mm)	
2800 x 2070 x 18	20021181180
Színazonos ABS élzáró	
Kód	34763



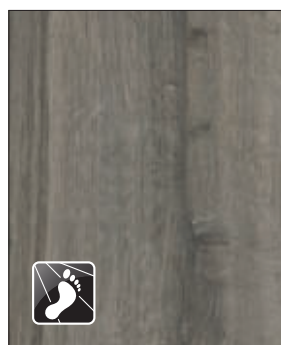
H1250 ST36
Navarra Kőris

Bútorlap (mm)	
2800 x 2070 x 18	20021250180
Színazonos ABS élzáró	
Kód	34517



H1344 ST32
Sherman Konyak Barna Tölgy

Bútorlap (mm)	
2800 x 2070 x 18	20021344180
Színazonos ABS élzáró	
Kód	34714

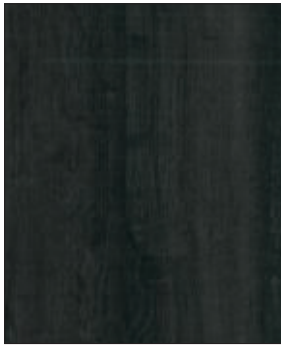


H1345 ST32
Sherman Szürke Tölgy

Bútorlap (mm)	
2800 x 2070 x 18	20021345180
Színazonos ABS élzáró	
Kód	34631

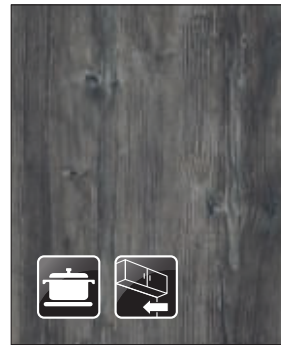


Szinkronpórusos - Feelwood fautánzatú bútorlapok



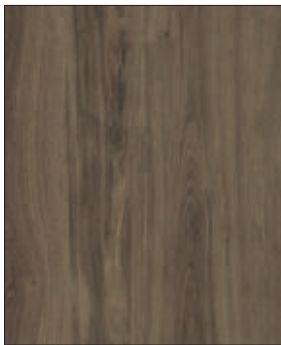
H1346 ST32
Sherman Antracit Tölgy

Bútorlap (mm)	
2800 x 2070 x 18	20021346180
Színazonos ABS élzáró	
Kód	34802



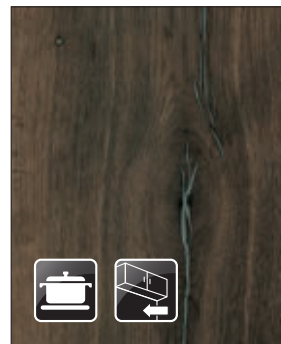
H1486 ST36
Pasadena Fenyő

Bútorlap (mm)	
2800 x 2070 x 18	20021486180
Színazonos ABS élzáró	
Kód	35250



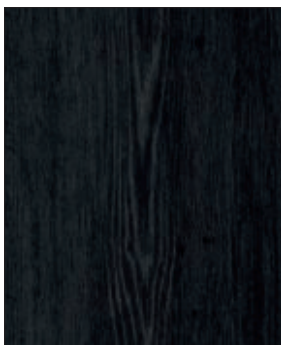
H3154 ST36
Sötétbarna Charleston Tölgy

Bútorlap (mm)	
2800 x 2070 x 18	20023154180
Színazonos ABS élzáró	
Kód	34764



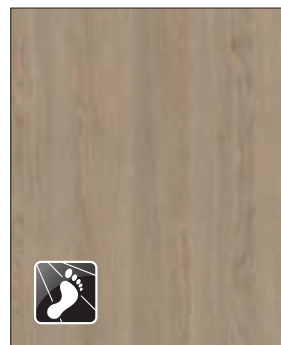
H3176 ST37
Ónos Halifax Tölgy

Bútorlap (mm)	
2800 x 2070 x 18	20023176180
Színazonos ABS élzáró	
Kód	34787



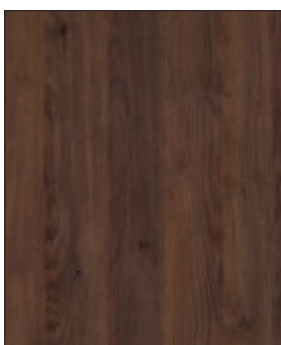
H3178 ST37
Halifax Fekete Fényes Tölgy

Bútorlap (mm)	
2800 x 2070 x 18	20023178180
Színazonos ABS élzáró	
Kód	34801



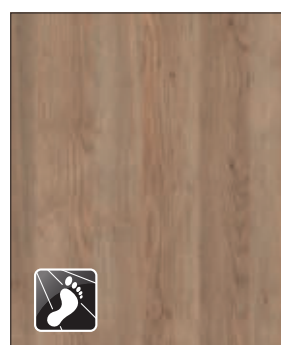
H3309 ST28
Homok Gladstone Tölgy

Bútorlap (mm)	
2800 x 2070 x 18	20023309180
Színazonos ABS élzáró	
Kód	34646



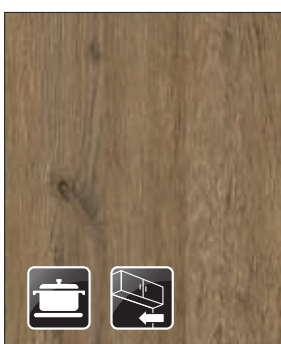
H3325 ST28
Dohány Gladstone Tölgy

Bútorlap (mm)	
2800 x 2070 x 18	20023325180
Színazonos ABS élzáró	
Kód	34649



H3326 ST28
Szürkésbézs Gladstone Tölgy

Bútorlap (mm)	
2800 x 2070 x 18	20023326180
Színazonos ABS élzáró	
Kód	34648



H3330 ST36
Natúr Anthor Tölgy

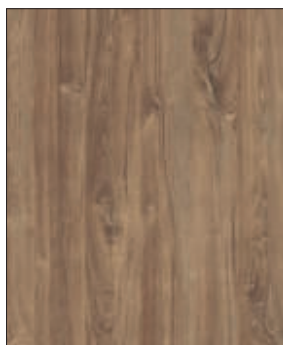
Bútorlap (mm)	
2800 x 2070 x 18	20023330180
Színazonos ABS élzáró	
Kód	34713



H3408 ST38
Thermo Barna Hegyi Vörösfenyő

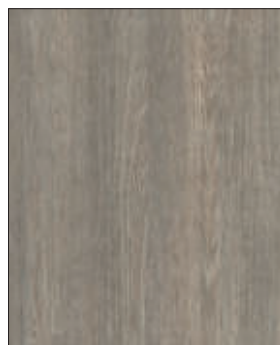
Bútorlap (mm)	
2800 x 2070 x 18	20023408180
Színazonos ABS élzáró	
Kód	35109

Fautáztatú bútorlapok



H1113 ST10
Barna Kansas Tölgy

Bútorlap (mm)	
2800 x 2070 x 18	20021113180
Színazonos ABS élzáró	
Kód	34762



H1115 ST12
Szürkésbézs Bamenda

Bútorlap (mm)	
2800 x 2070 x 18	20021115180
Színazonos ABS élzáró	
Kód	36157



H1122 ST22
Whitewood

Bútorlap (mm)	
2800 x 2070 x 18	20021122180
Színazonos ABS élzáró	
Kód	35822



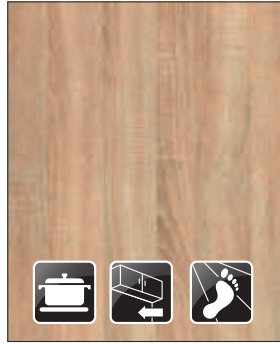
H1123 ST22
Graphitewood

Bútorlap (mm)	
2800 x 2070 x 18	20021123180
Színazonos ABS élzáró	
Kód	35823



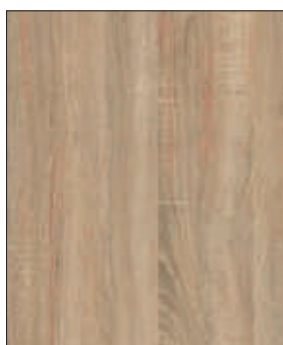
H1137 ST12
Barnásfekete Sorano
Tölgy

Bútorlap (mm)	
2800 x 2070 x 18	20021137181
Színazonos ABS élzáró	
Kód	34830



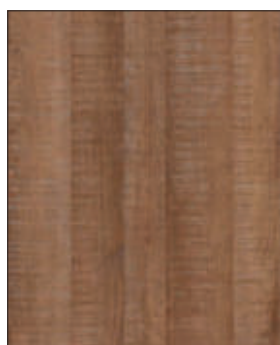
H1145 ST10
Bardolino Natúr Tölgy

Bútorlap (mm)	
2800 x 2070 x 18	20021145180
Színazonos ABS élzáró	
Kód	34617



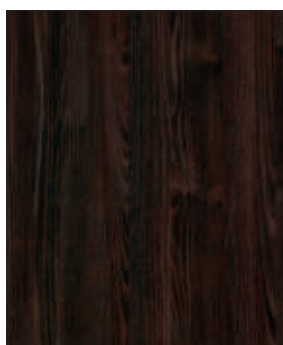
H1146 ST10
Szürke Bardolino Tölgy

Bútorlap (mm)	
2800 x 2070 x 18	20021146180
Színazonos ABS élzáró	
Kód	34620



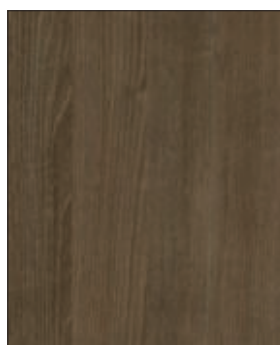
H1151 ST10
Barna Arizona Tölgy

Bútorlap (mm)	
2800 x 2070 x 18	20021151180
Színazonos ABS élzáró	
Kód	34765



H1199 ST12
Sötétbarna Thermo Tölgy

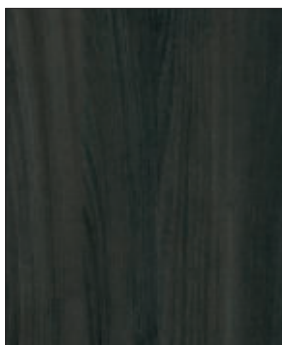
Bútorlap (mm)	
2800 x 2070 x 18	20021199180
Színazonos ABS élzáró	
Kód	34793



H1251 ST19
Natúr Barna Branson
Robinia

Bútorlap (mm)	
2800 x 2070 x 18	20021251180
Színazonos ABS élzáró	
Kód	34587

Fautánzatú bútorlapok



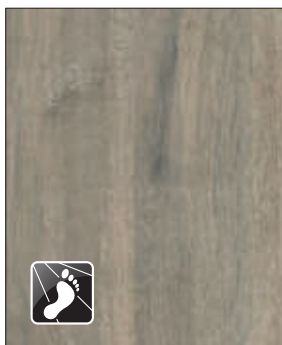
H1253 ST19
Trüffel Barna Branson
Robinia

Bútorlap (mm)	
2800 x 2070 x 18	20021253180
Színazonos ABS élzáró	
Kód	34588



H1277 ST9
Világos Lakeland Akác

Bútorlap (mm)	
2800 x 2070 x 18	20021277180
Színazonos ABS élzáró	
Kód	34580



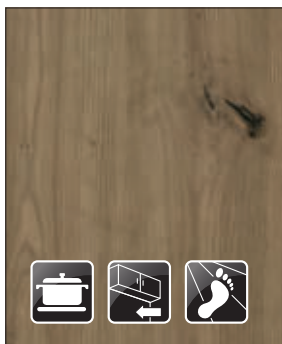
H1312 ST10
Whiteriver Homok Sárga
Tölgy

Bútorlap (mm)	
2800 x 2070 x 18	20021312180
Színazonos ABS élzáró	
Kód	34592



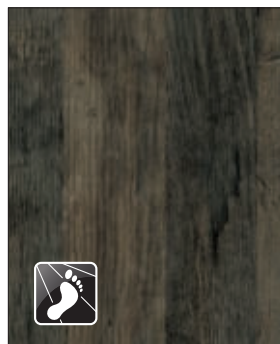
H1313 ST10
Whiteriver Szürkésbarna
Tölgy

Bútorlap (mm)	
2800 x 2070 x 18	20021313180
Színazonos ABS élzáró	
Kód	34633



H1318 ST10
Natúr Vad Tölgy

Bútorlap (mm)	
2800 x 2070 x 18	20021318180
Színazonos ABS élzáró	
Kód	34641



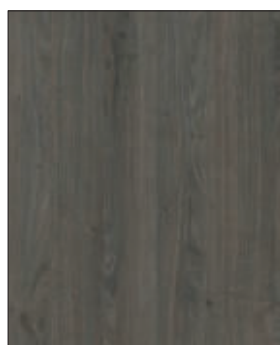
H1330 ST10
Santa Fe Vintage Tölgy

Bútorlap (mm)	
2800 x 2070 x 18	20021330180
Színazonos ABS élzáró	
Kód	34634



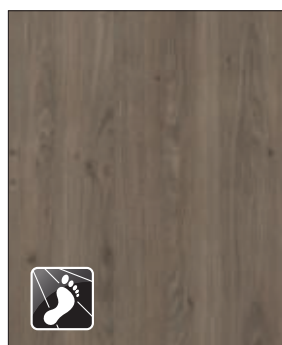
H1334 ST9
Világos Sorano Tölgy

Bútorlap (mm)	
2800 x 2070 x 18	20021334180
Színazonos ABS élzáró	
Kód	34640



H1387 ST10
Grafit Denver Tölgy

Bútorlap (mm)	
2800 x 2070 x 18	20021387180
Színazonos ABS élzáró	
Kód	34791



H1399 ST10
Trüffel Barna Denver
Tölgy

Bútorlap (mm)	
2800 x 2070 x 18	20021399180
Színazonos ABS élzáró	
Kód	34782



H1401 ST22
Cascina Fenyő

Bútorlap (mm)	
2800 x 2070 x 18	20021401180
Színazonos ABS élzáró	
Kód	35114



Fautánzatú bútorlapok



H1424 ST22
Fineline Krém

Bútorlap (mm)	
2800 x 2070 x 18	20021424180
Színazonos ABS élzáró	
Kód	36210



H1487 ST22
Bramberg Fenyő

Bútorlap (mm)	
2800 x 2070 x 18	20021487180
Színazonos ABS élzáró	
Kód	35103



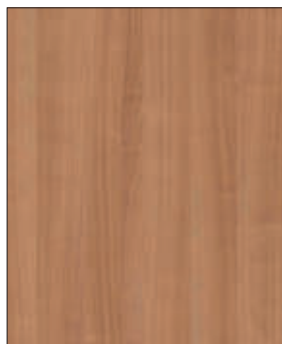
H1511 ST15
Bavária Bükk

Bútorlap (mm)	
2800 x 2070 x 18	20021511180
Színazonos ABS élzáró	
Kód	33060



H1582 ST15
Ellmau Bükk

Bútorlap (mm)	
2800 x 2070 x 18	20021582180
Színazonos ABS élzáró	
Kód	33080



H1615 ST9
Verona Cseresznye

Bútorlap (mm)	
2800 x 2070 x 18	20021615180
Színazonos ABS élzáró	
Kód	33490



H1636 ST12
Locarno Cseresznye

Bútorlap (mm)	
2800 x 2070 x 18	20021636180
Színazonos ABS élzáró	
Kód	33502



H1710 ST10
Kentucky Homok
Gesztenye

Bútorlap (mm)	
2800 x 2070 x 18	20021710180
Színazonos ABS élzáró	
Kód	35401



H1714 ST19
Lincoln Dió

Bútorlap (mm)	
2800 x 2070 x 18	20021714180
Színazonos ABS élzáró	
Kód	35482



H1733 ST9
Majnau Nyír

Bútorlap (mm)	
2800 x 2070 x 18	20021733180
Színazonos ABS élzáró	
Kód	33795



H2033 ST10
Hunton Sötét Tölgy

Bútorlap (mm)	
2800 x 2070 x 18	20022033180
Színazonos ABS élzáró	
Kód	34767

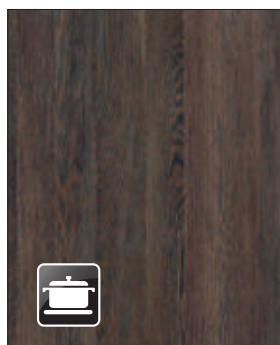


Fautánzatú bútorlapok



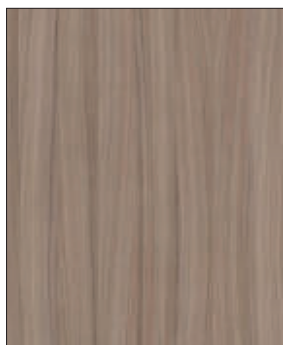
H3012 ST22
Coco Bolo Natúr

Bútorlap (mm)	
2800 x 2070 x 18	20023012180
Színazonos ABS élzáró	
Kód	35895



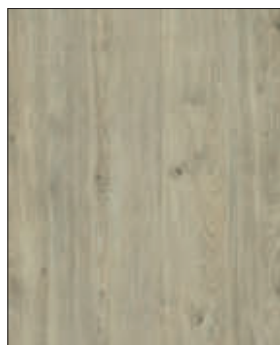
H3058 ST22
Mali Wenge

Bútorlap (mm)	
2800 x 2070 x 18	20023058180
Színazonos ABS élzáró	
Kód	36180



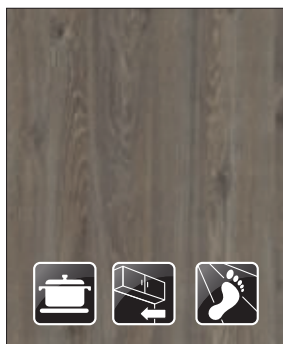
H3090 ST22
Shorewood

Bútorlap (mm)	
2800 x 2070 x 18	20023090180
Színazonos ABS élzáró	
Kód	35220



H3131 ST12
Natúr Davos Tölgy

Bútorlap (mm)	
2800 x 2070 x 18	20023131180
Színazonos ABS élzáró	
Kód	34655



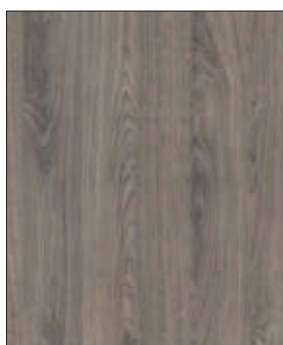
H3133 ST12
Trüffelbarna Davos Tölgy

Bútorlap (mm)	
2800 x 2070 x 18	20023133180
Színazonos ABS élzáró	
Kód	34656



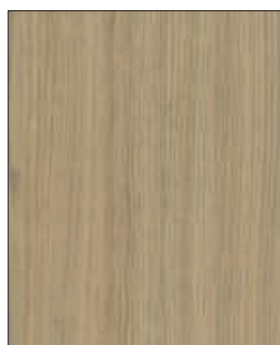
H3146 ST19
Lorenzo Szürkésbézs
Tölgy

Bútorlap (mm)	
2800 x 2070 x 18	20023146180
Színazonos ABS élzáró	
Kód	34632



H3156 ST12
Szürke Corbridge Tölgy

Bútorlap (mm)	
2800 x 2070 x 18	20023156180
Színazonos ABS élzáró	
Kód	34761



H3157 ST12
Vicenza Tölgy

Bútorlap (mm)	
2800 x 2070 x 18	20023157180
Színazonos ABS élzáró	
Kód	34636



H3170 ST12
Natúr Kendal Tölgy

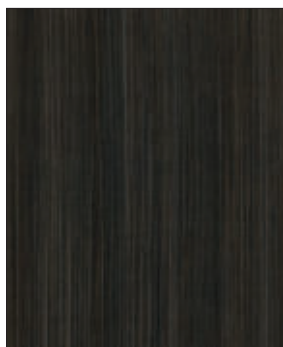
Bútorlap (mm)	
2800 x 2070 x 18	20023170180
Színazonos ABS élzáró	
Kód	34647



H3190 ST19
Antracit Finline Metal

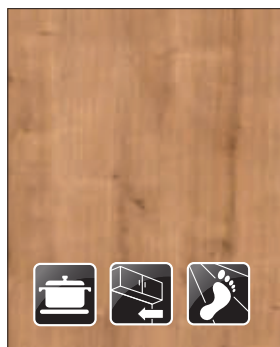
Bútorlap (mm)	
2800 x 2070 x 18	20023190180
Színazonos ABS élzáró	
Kód	36221

Fautáztatú bútorlapok



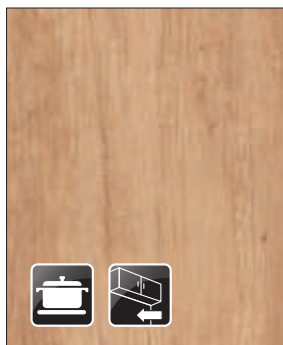
H3192 ST19
Barna Finline Metal

Bútorlap (mm)	
2800 x 2070 x 18	20023192180
Színazonos ABS élzáró	
Kód	36222



H3303 ST10
Natúr Hamilton Tölgy

Bútorlap (mm)	
2800 x 2070 x 18	20023303180
Színazonos ABS élzáró	
Kód	34615



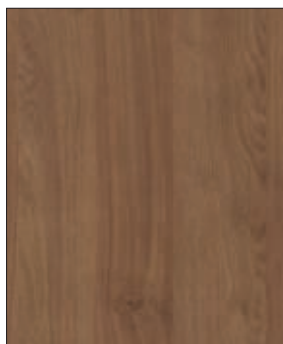
H3331 ST10
Natúr Nebraska Tölgy

Bútorlap (mm)	
2800 x 2070 x 18	20023331180
Színazonos ABS élzáró	
Kód	34613



H3395 ST12
Natúr Corbridge Tölgy

Bútorlap (mm)	
2800 x 2070 x 18	20023395180
Színazonos ABS élzáró	
Kód	34705



H3398 ST12
Konyak Kendal Tölgy

Bútorlap (mm)	
2800 x 2070 x 18	20023398180
Színazonos ABS élzáró	
Kód	34755



H3430 ST22
Fehér Aland Fenyő

Bútorlap (mm)	
2800 x 2070 x 18	20023430180
Színazonos ABS élzáró	
Kód	35118



H3433 ST22
Polar Aland Fenyő

Bútorlap (mm)	
2800 x 2070 x 18	20023433180
Színazonos ABS élzáró	
Kód	35117



H3450 ST22
Fehér Fleetwood

Bútorlap (mm)	
2800 x 2070 x 18	20023450180
Színazonos ABS élzáró	
Kód	36230



H3451 ST22
Pezsgő Fleetwood

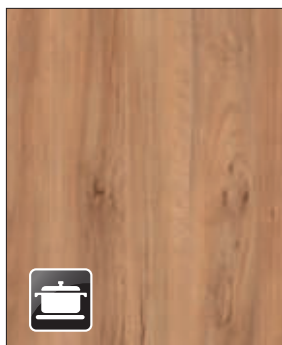
Bútorlap (mm)	
2800 x 2070 x 18	20023451180
Színazonos ABS élzáró	
Kód	36232



H3453 ST22
Lávászürke Fleetwood

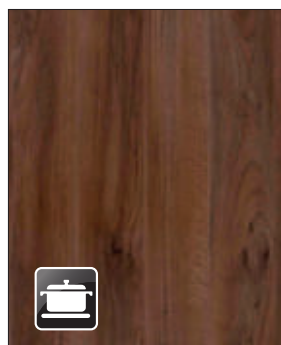
Bútorlap (mm)	
2800 x 2070 x 18	20023453180
Színazonos ABS élzáró	
Kód	36234

Fautánzatú bútorlapok



H3700 ST10
Natúr Pacific Dió

Bútorlap (mm)	
2800 x 2070 x 18	20023700180
Színazonos ABS élzáró	
Kód	35503



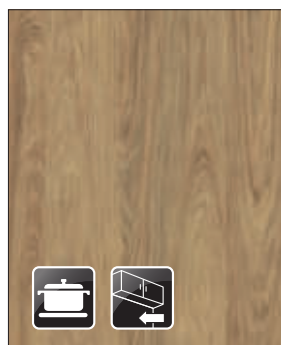
H3702 ST10
Pacific Dió Tabak

Bútorlap (mm)	
2800 x 2070 x 18	20023702180
Színazonos ABS élzáró	
Kód	35515



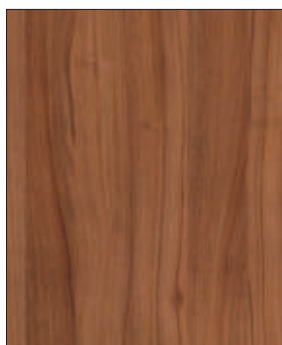
H3710 ST12
Natúr Carini Dió

Bútorlap (mm)	
2800 x 2070 x 18	20023710180
Színazonos ABS élzáró	
Kód	35483



H3730 ST10
Natúr Hickory

Bútorlap (mm)	
2800 x 2070 x 18	20023730180
Színazonos ABS élzáró	
Kód	35885



H3734 ST9
Natúr Dijon Dió

Bútorlap (mm)	
2800 x 2070 x 18	20023734180
Színazonos ABS élzáró	
Kód	35500



H3840 ST9
Natúr Mandal Juhar

Bútorlap (mm)	
2800 x 2070 x 18	20023840180
Színazonos ABS élzáró	
Kód	33800



H3860 ST9
Pezsgő Rideg Juhar

Bútorlap (mm)	
2800 x 2070 x 18	20023860180
Színazonos ABS élzáró	
Kód	34363



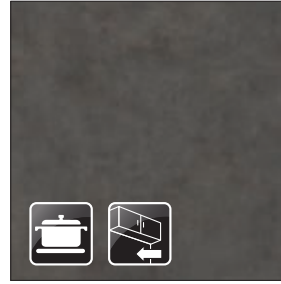
H1176 / U767 / F256

Fantázia bútorlapok



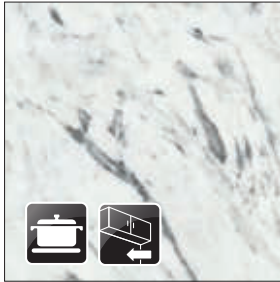
**F186 ST9 Világosszürke
Chicago Beton**

Bútorlap (mm)	
2800 x 2070 x 18	20030186180
Színazonos ABS élzáró	
Kód	39328



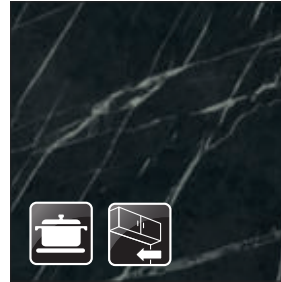
**F187 ST9
Sötétszürke
Chicago Beton**

Bútorlap (mm)	
2800 x 2070 x 18	20030187180
Színazonos ABS élzáró	
Kód	39329



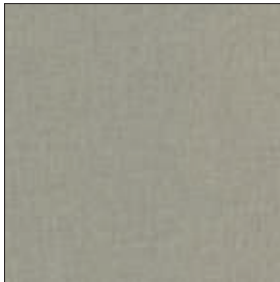
**F204 ST9
Fehér Carrara Márvány**

Bútorlap (mm)	
2800 x 2070 x 18	20030204180
Színazonos ABS élzáró	
Kód	39436



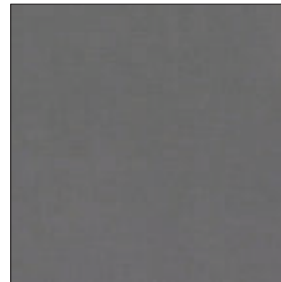
**F206 ST9
Fekete Pietra Grigia**

Bútorlap (mm)	
2800 x 2070 x 18	20030206180
Színazonos ABS élzáró	
Kód	39439



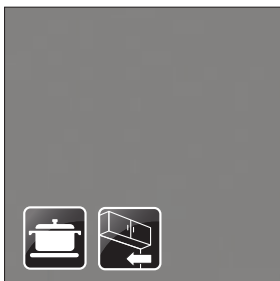
**F416 ST10
Bézs Textil**

Bútorlap (mm)	
2800 x 2070 x 18	20030416180
Színazonos ABS élzáró	
Kód	39317



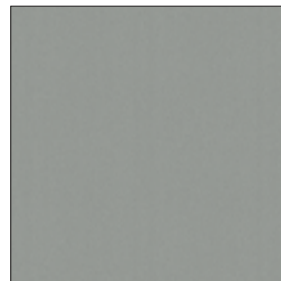
**F433 ST10
Antracit Len**

Bútorlap (mm)	
2800 x 2070 x 18	20030433180
Színazonos ABS élzáró	
Kód	39318



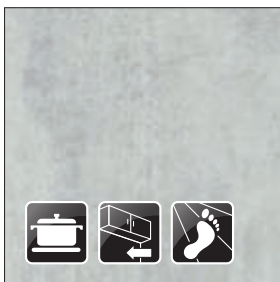
**F501 ST2
Szálcsiszolt Alumínium**

Bútorlap (mm)	
2800 x 2070 x 18	20030501180
Színazonos ABS élzáró	
Kód	39000



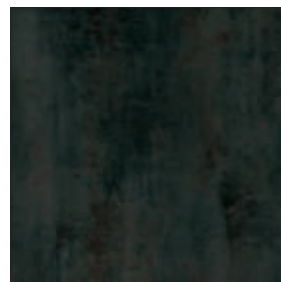
**F509 ST2
Alumínium**

Bútorlap (mm)	
2800 x 2070 x 18	20030509180
Színazonos ABS élzáró	
Kód	39020



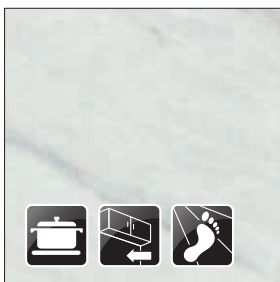
**F637 ST16
Chromix Fehér**

Bútorlap (mm)	
2800 x 2070 x 18	20030637180
Színazonos ABS élzáró	
Kód	39322



**F642 ST16
Chromix Bronz**

Bútorlap (mm)	
2800 x 2070 x 18	20030642180
Színazonos ABS élzáró	
Kód	39323



**F812 ST9
Fehér Levanto Márvány**

Bútorlap (mm)	
2800 x 2070 x 18	20030812180
Színazonos ABS élzáró	
Kód	39432



3. fejezet

Munkalapok és asztallapok

Tartalomjegyzék

3.4	Konyhai hátfalak
3.6	Kompaktlemezek
3.12	PerfectSense Topmatt 16 mm-es MDF munkalapok
3.14	Munkalapok és asztallapok
3.75	Beépített gránitelemek
3.76	Vízzárók, vízzáró egységcsomagok
3.79	Perfect Line vízzárók
3.80	Munkalap összehúzó vasalatok
3.81	Munkalap vasalatok
3.82	Konzolok

Útmutató

A termék jelölése: **Terméknév**

Cikkszám jelölése: 10012500101

Honlapunkon megtalálhatók a termékekhez kapcsolódó vásárlói tájékoztatók:
www.foresteu.com/vasarloi-tajekoztatok



Figyelem!

A termékek nem szakszerű beszereléséből adódó károkért felelősséget nem vállalunk. 100 °C-nál melegebb eszközök a munkalapok felületét károsíthatják! Az azonos típusú munka-, asztallap, konyhai hátfal és lamináltablák felületében, struktúrájában árnyalatnyi eltérés lehetséges, ezért ezek együttes használatánál ezt figyelembe kell venni! A gyártók folyamatos termékfejlesztése következtében termékeink kismértékben módosulhatnak a katalógusban megjelenő képeket. A katalógusban látható színminták mérete terjedelmi okokból korlátozott. Néhány termék esetében a mintázat ismétlődéséből, szabálytalanságaiból adódóan a látvány megtévesztő lehet. Ezért kérjük, hogy megrendelés előtt, egy nagyobb felületű termékminta megtekintésével győződjön meg a termék valós mintázatáról. Amennyiben a katalógusban látható színek, színminták és a termékek valódi színe esetében némi eltérés tapasztalható, az a nyomdai technológia és az alkalmazott anyagok jellegéből adódhat. Az esetleges nyomdai hibákért felelősséget nem vállalunk!

A munkalapok és asztallapok színmintáit a katalógus egy valós méretarányú (kb. 1:1-es méretű) és egy kicsinyített kép formájában mutatja be. A kicsinyített fotó az eredeti felület kb. 600 x 1500 mm-es részletéről készült.

A lapok és lemezek lamináltablákkal való burkolásához ellenhúzó anyag szükséges, amely szintén szerepel kínálatunkban.

Méret: 3050 x1300 mm, cikkszám: 10011309996

Jelmagyarázat:



Eredeti méret • Valós arányú megjelenítés.
A megjelenő rajzolat, mintázat az eredeti méretben látható.



Kicsinyített méret • Csökkentett arányú megjelenítés.
Az eredeti felület kb. 1500 x 600 mm-es részlete.



Vastagsági méret • A munkalapok, asztallapok és panelek vastagságát jelöli mm-ben.



Éllekerekítés • A munkalapok és asztallapok éllekerekítésének rádiuszát, vagy letörését jelöli mm-ben.



Magasfényű felület • A munkalapok és asztallapok felületi kialakítására vonatkozik.



Szinkronpórusos - Feelwood felület
További információ a 3.30 oldalon



Konyhai hátfal • Konyhai alsó- és felsőszekrény közé lásd: 3.4-3.5 old.



Bútorlap • Az adott színben bútorlap is elérhető.



Munkalap 1200 mm • Az adott színben 1200 mm mély munkalap is elérhető



Asztallap • Az adott színben asztallap is elérhető.
Az asztallapok mindkét hosszanti oldalon lekerekítettek.



Laminált padó • Az adott színben laminált padó is elérhető.



Exkluzív • Magas minőségű termék.



Legkedvezőbb ár • Kínálatunk legolcsóbb terméke az adott kategóriában.



Kiváló ár-érték arány • Kedvező árfekvésű, jó minőséget képviselő termék.

Konfekcionálás

„Konyhakész” termékek nem csak konyhákba



- Világszínvonalú technológia és szaktudás
- Minőségi alapanyagok
- Nedvességnek és hőnek jól ellenálló ragasztás az élzárásnál és illesztéseknél
- A maradékkal nem kell foglalkoznia
- Minimális hulladék keletkezik, amelyet szelektíven kezelünk, ezzel környezetünket is óvjuk



- méretre szabás
- egyenes és íves megmunkálás
- bútoralkatrészek kialakítása
- duplungolás
- szerkezeti megmunkálások (furatok, bemarások)
- élzárás



Honlapunkon megtalálható a munkalapok szakszerű szerelését bemutató videó:
www.foresteu.com/filmek

Konyhai hátfalak

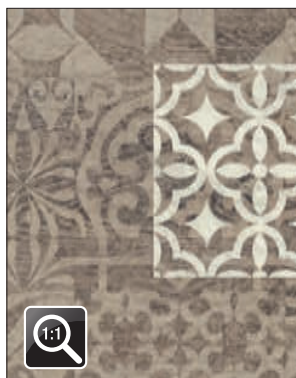


- A konyhai hátfalak forgácslap hordozóréteg mindkét oldalán laminát táblával dekorozott panelek, 640-645 x 4100-4200 mm méretben, 8-10 mm-es vastagságban érhetők el. Mindkét oldalukon ellenálló laminát tábla található, jellemzően két különböző színben (ugyanazon tábla két különböző munkalaphoz illeszthető).
- Segítségükkel a gyorsan és egyszerűen lehet a munkalappal megegyező ellenállóképeségű, tartós, harmonikus konyhai falburkolatot létrehozni, de akár lakó- vagy közösségi terek burkolataként is alkalmazható. A konyhai hátfalak alkalmazása esetén nincs szükség a törékeny laminát táblák préselésére.
- Jelenleg 75 színhez kínálunk színezett konyhai laminát hátfalat, további 5 szín kizárólag hátfalként érhető el. A munkalappal megegyező színű termékeket az adott színéknél piktogrammal jelöltük, illetve cikkszámuk is megjelenik.
- A konyhai hátfalak megrendelése szálaban és konfekcionálva is történhet.



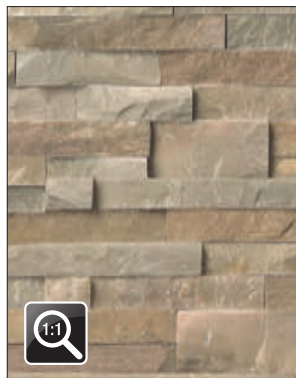
F010 / H3303 / U702

Ornamentic Wood H192 ST10



Konyhai hátfal (mm)	
8 x 640 x 4100	10012590010

Terra Brown Quarry Stone F007 ST10

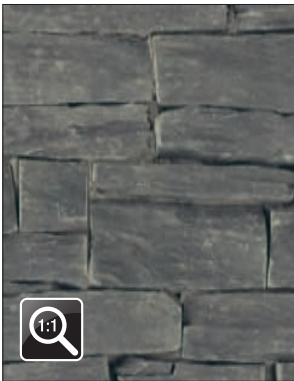


Konyhai hátfal (mm)	
8 x 640 x 4100	10012590120

Konyhai hátfalak

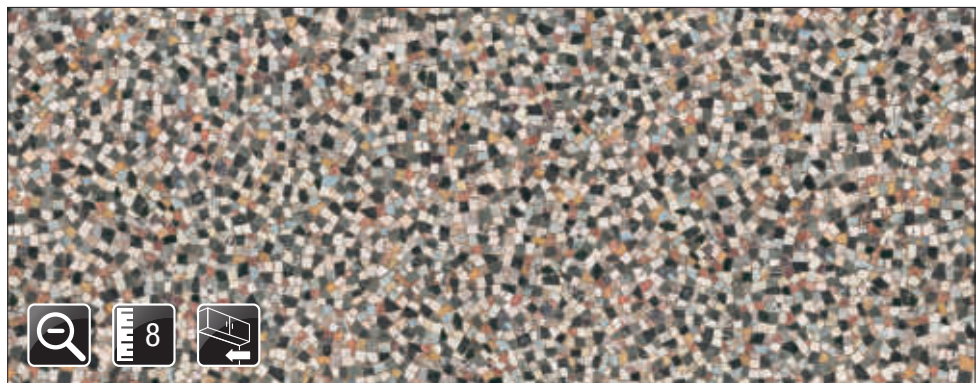
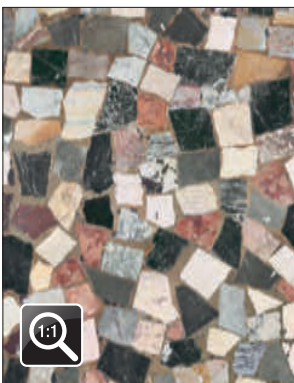


Slate Grey Quarry Stone F008 ST10



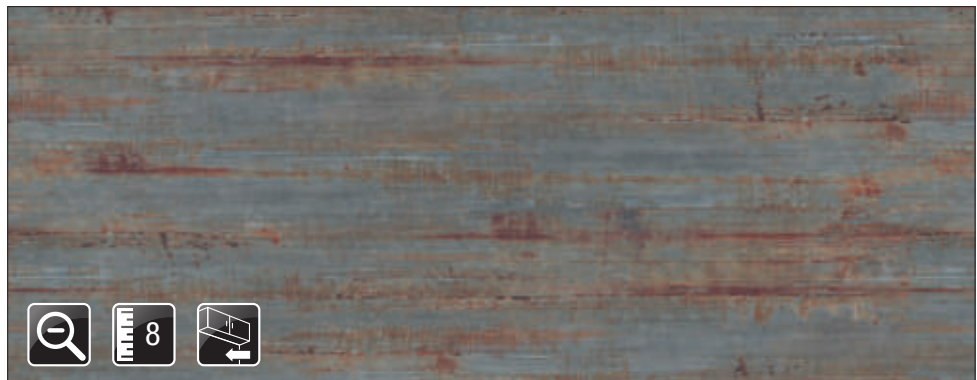
Konyhai hátfal (mm)	
8 x 640 x 4100	10012590120

Mosaic Stone F009 ST9



Konyhai hátfal (mm)	
8 x 640 x 4100	10012590130

Used Metal Plate F010 ST9



Konyhai hátfal (mm)	
8 x 640 x 4100	10012590130

Kompaktlemezek

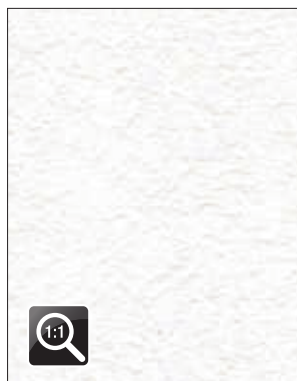


- A kompaktlemez munkalapok mindkét oldalon színazonos fedőréteggel, magas kopás- és hőállósággal rendelkeznek. **Teljes keresztmetszetükben ellenállnak a nedvességnek**, mivel nem forgácslap, nem MDF, hanem kompozit alapúak.
- Kiváló alapanyag valamennyi marási és hornyolási munkához, homogén és tömör anyagszerkezete miatt nem igényel külön elzárást.
- Tökéletesen alkalmas alapanyag konyhai- és fürdőszobai munkalaphoz, nagy igénybevételnek kitett bútorokhoz, belsőépítészeti burkolatokhoz, ügyféltérek és bemutatóterek kialakításához.
- Kiemelten ajánljuk azon felhasználási területekre, ahol elsődleges szempont a higiénia, a tisztítószerrel szembeni ellenállóképesség és könnyű tisztíthatóság.
- A termék csak beltéri használatra alkalmas!
- A termék konfekcionáláson (méretre vágáson) túli megmunkálására (élmarás, fózolás stb.) kérje egyedi árajánlatunkat.

F222 / U702

Munkalap összehúzó
vasalat itt található:**3.80**

Solid Alpine White W1101 ST76



Magréteg színe: fehér

Munkalap (mm)	
12/1x1 x 650 x 4100	10012550200

Bútorlap (mm) ST9	
18 x 2070 x 2800	20011100180

Laminát (mm)	
Tábla: 2800 x 1310	10011333200

Kompaktlemezek



■ Solid Light Grey U7081 ST76

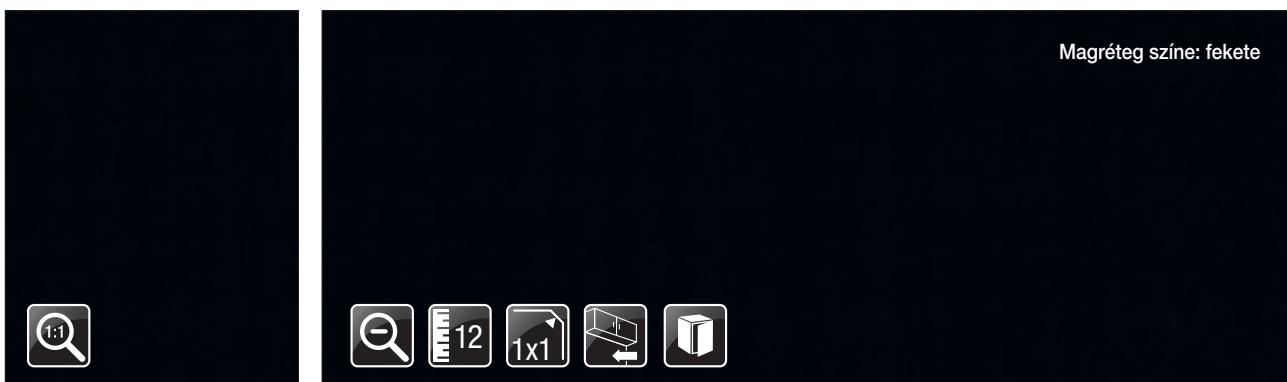


Munkalap (mm)	
12/1x1 x 650 x 4100	10012550210
Bútorlap (mm) ST9	
18 x 2070 x 2800	20010708181

Konyhai hátfal (mm) ST9	
8 x 640 x 4100	10012590110

Laminát (mm)	
Tábla: 2800 x 1310	10011333210

■ Black U999 ST76

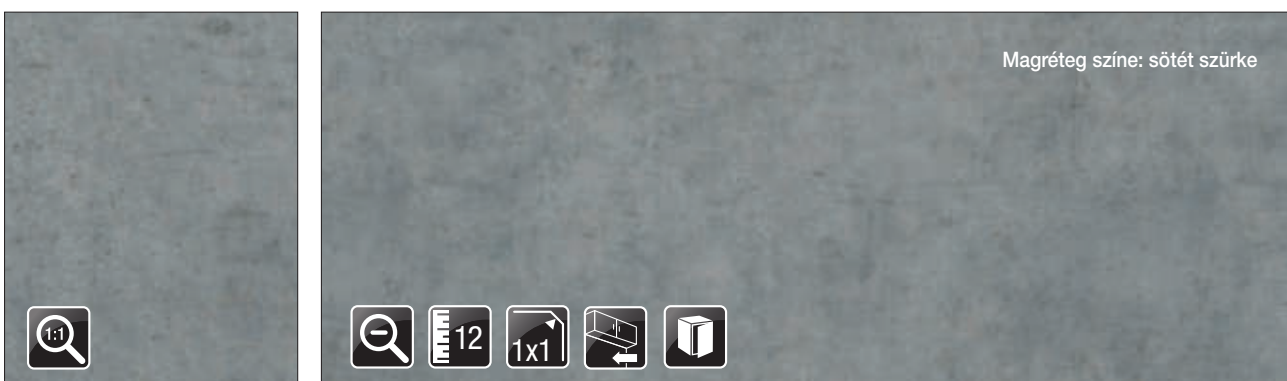


Munkalap (mm)	
12/1x1 x 650 x 4100	10012550220
Bútorlap (mm)	
2800 x 2070 x18 ST2	20010999180
2800 x 2070 x18 ST19	20010999184

Konyhai hátfal (mm) ST89	
8 x 640 x 4100	10012590000

Laminát (mm)	
Tábla: 2800 x 1310	10011333220

■ Light Grey Chicago Concrete F186 ST9



Munkalap (mm)	
12/1x1 x 650 x 4100	10012550251
Bútorlap (mm)	
2800 x 2070 x18	20030186180

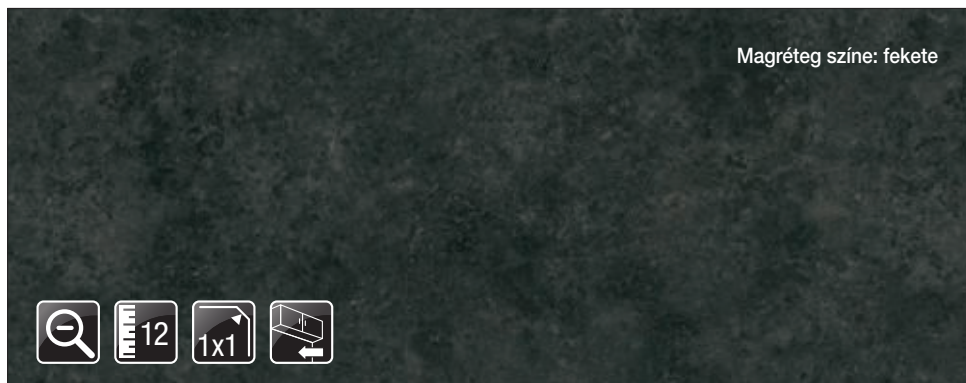
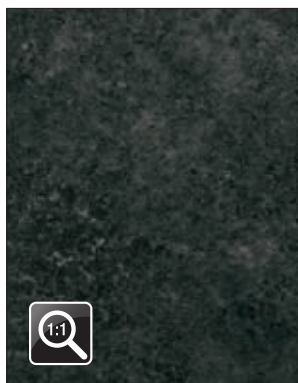
Konyhai hátfal (mm)	
8 x 640 x 4100	10012590150

Laminát (mm)	
Tábla: 2800 x 1310	10011331150

Kompaktlemezek



Terra Tessina Ceramic F222 ST76



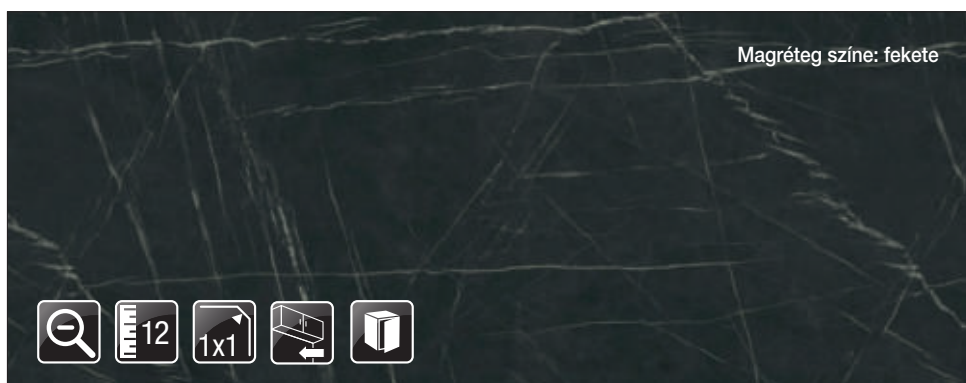
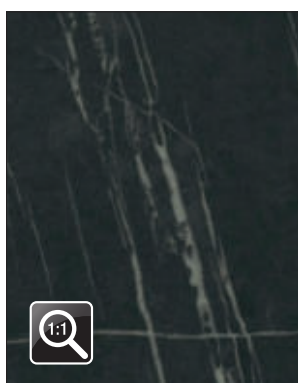
Magréteg színe: fekete

Munkalap (mm)	
12/1x1 x 650 x 4100	10012550230

Konyhai hátfal (mm)	
8 x 640 x 4100	10012590240

Laminát (mm)	
Tábla: 2800 x 1310	10011333230

Black Pietra Grigia F206 ST9



Magréteg színe: fekete

Munkalap (mm)	
12/1x1 x 650 x 4100	10012550241
Bútorlap (mm)	
2800 x 2070 x 18	20030206180

Konyhai hátfal (mm)	
8 x 640 x 4100	10012590160

Laminát (mm)	
Tábla: 2800 x 1310	10011331340



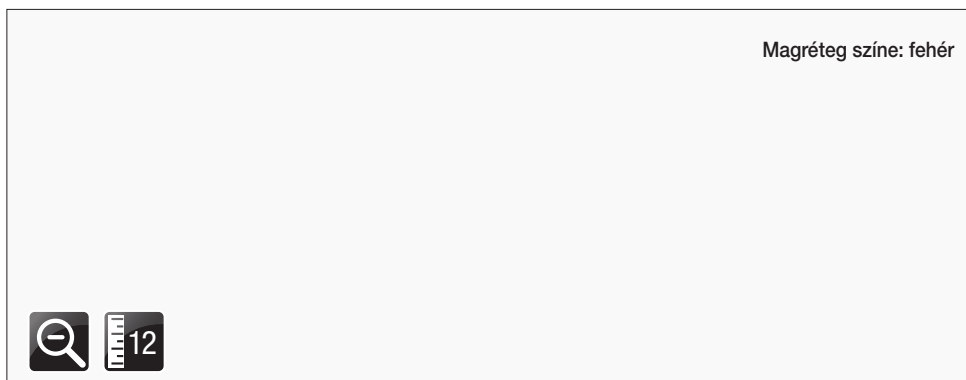
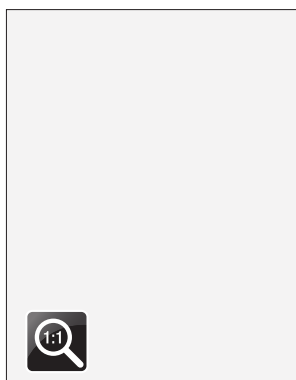
F222 / H1312 / U702 / H13

Kompaktlemezek • SlimLine



MUNKALAPOK ÉS ASZTALLAPOK

Snow White 8685 SU

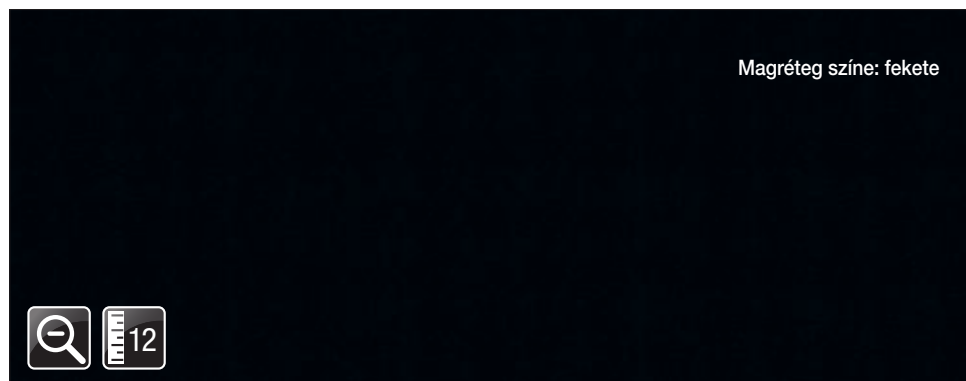
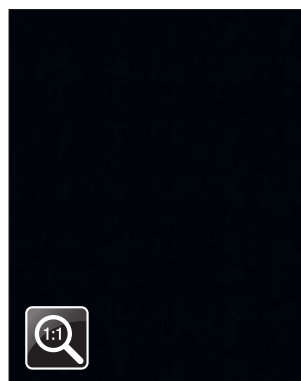


Magréteg színe: fehér



Munkalap (mm)	
12 x 650 x 4100	10012557530

Black Matt 0190 AF



Magréteg színe: fekete

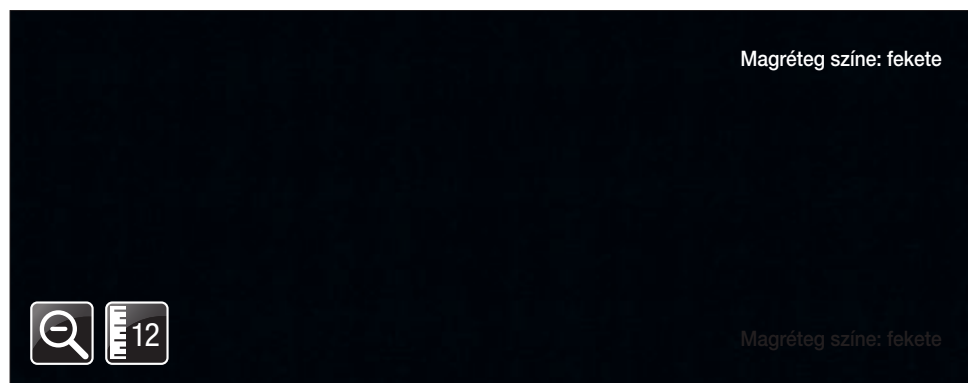
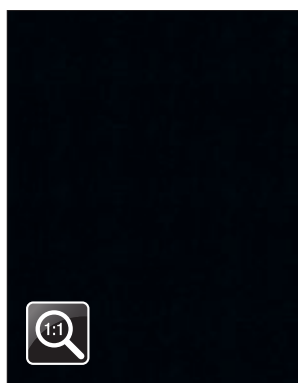


Munkalap (mm)	
12 x 650 x 4100	10012557550

■ Kompaktlemezek • SlimLine

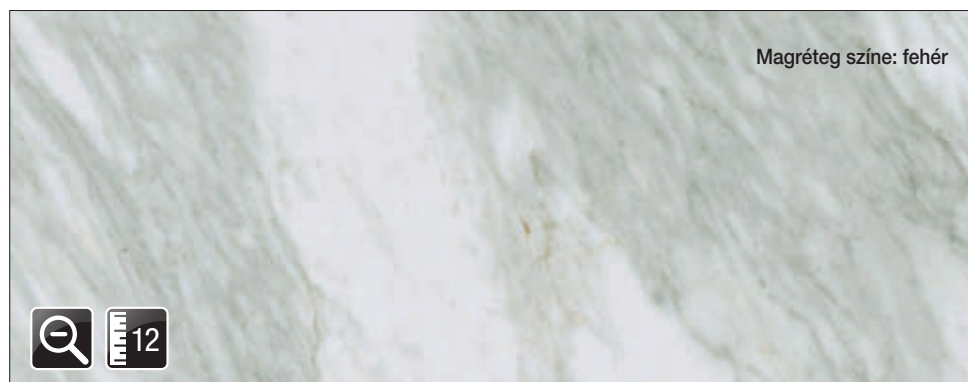
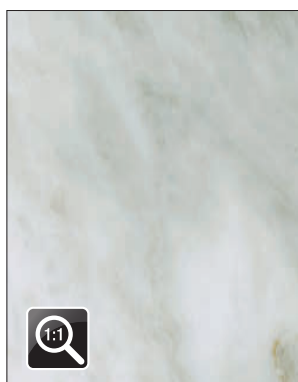


■ Black Slate 0190 SL



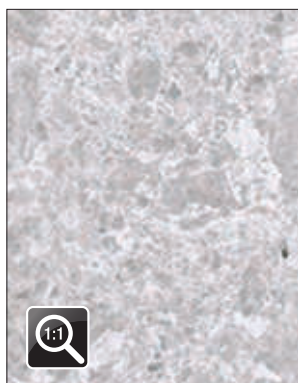
Munkalap (mm)	
12 x 650 x 4100	10012557540

■ Venato K023 SU



Munkalap (mm)	
12 x 650 x 4100	10012557500

■ Cream Navona K367 PH

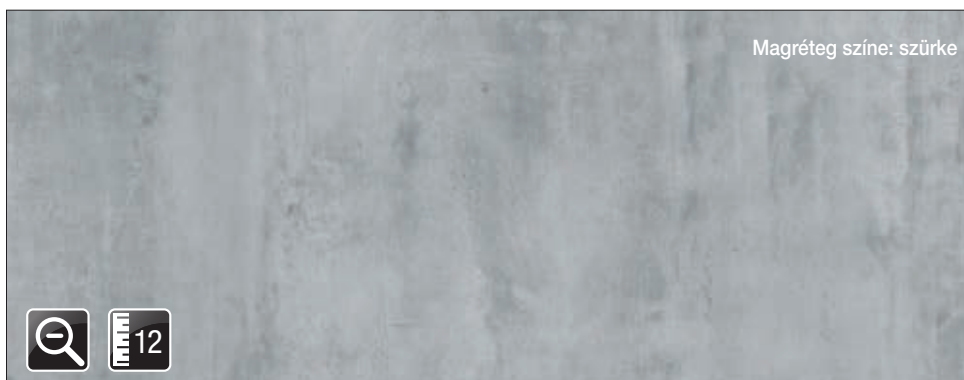
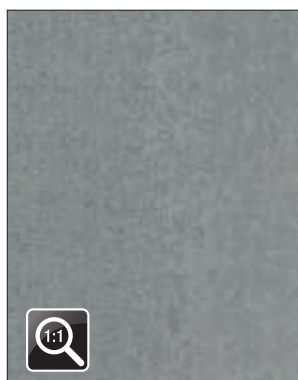


Munkalap (mm)	
12 x 650 x 4100	10012557570

Kompaktlemezek • SlimLine



Portland K028 SU

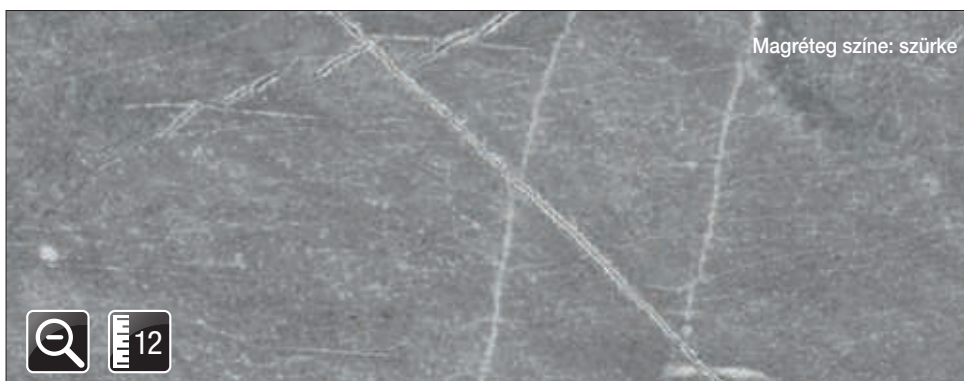
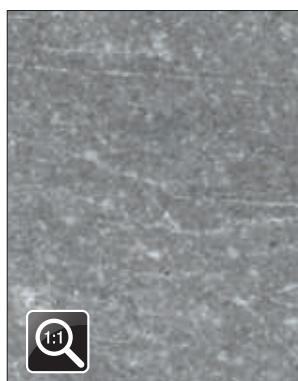


Magréteg színe: szürke



Munkalap (mm)	
12 x 650 x 4100	10012557510

Grey Atlantic Marble K368 PH



Magréteg színe: szürke



Munkalap (mm)	
12 x 650 x 4100	10012557560



PerfectSense Topmatt 16 mm-es MDF munkalapok



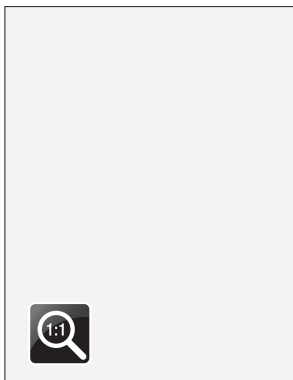
Munkalap összehúzó
vasalat itt található:

3.80

F812

- Az Egger 16 mm vastag PerfectSense topmatt munkalapoknál a kemény MDF magot speciális bevonattal és fokozottan vízálló, egyenes élzárással látják el. A sima, szupermatt felület a legújabb konyhatervezési trendeket követi, ujjlenyomat-taszító tulajdonságokkal rendelkezik, tapintása bársonyosan meleg.
- Az elektronsugarakkal edzett festékfelület kopás- és ütészállóbb, mint a hagyományos felület.

Alpine White W1100 PT



Egyenes, élzárt éllel

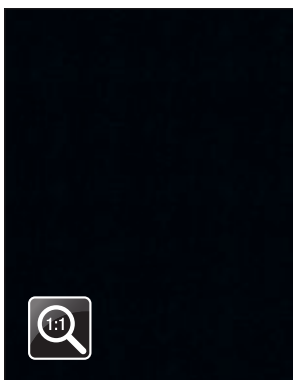


Munkalap (mm)	
16/R1,5 x 600 x 4100	10012550000
Bútorlap (mm) ST9	
18 x 2070 x 2800	20011100180

Víz záró / egységcsomag	
Háromszög alakú 56-os típus	10015802390 10015710210

Laminát (mm)	
Tábla: 2800 x 1310	10011333000
Él záró / rendelés: fm	
Kód	38811

Black U999 PT



Egyenes, élzárt éllel



Munkalap (mm)	
16/R1,5 x 600 x 4100	10012550010
Bútorlap (mm)	
2800 x 2070 x18 ST2	20010999180
2800 x 2070 x18 ST19	20010999184

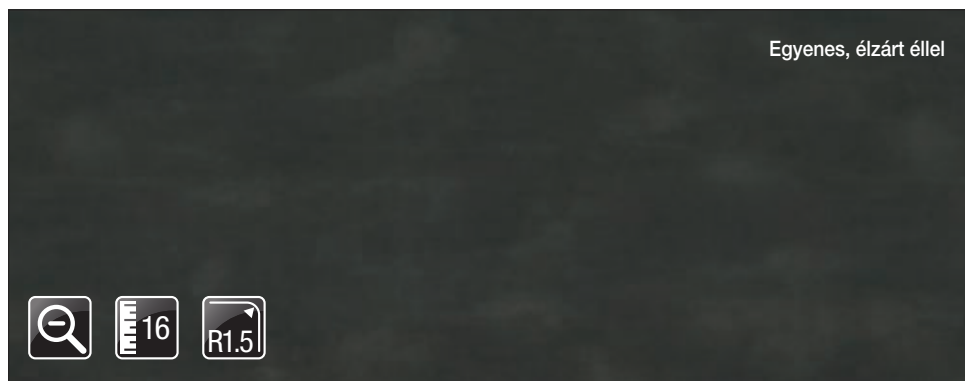
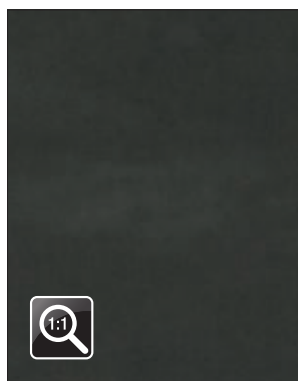
Konyhai hátfal (mm) ST89	
8 x 640 x 4100	10012590000
Víz záró / egységcsomag	
Háromszög alakú 56-os típus	10015802395 10015710260

Laminát (mm)	
Tábla: 2800 x 1310	10011333010
Él záró / rendelés: fm	
Kód	38870

PerfectSense Topmatt 16 mm-es MDF munkalapok



Dark Steel F627 PT

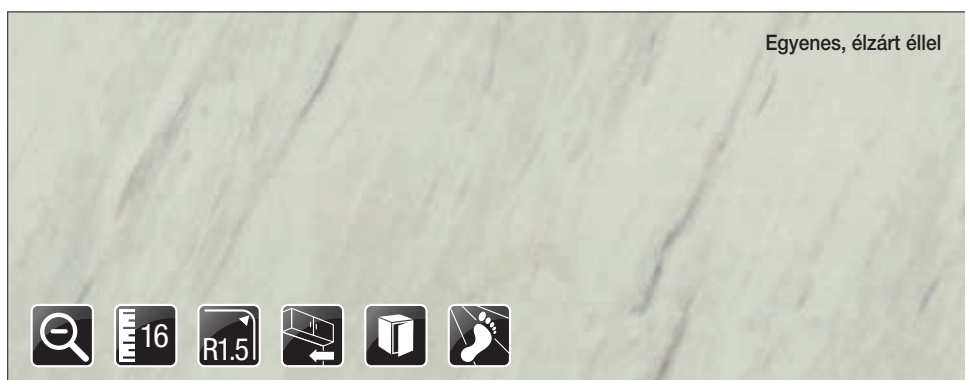
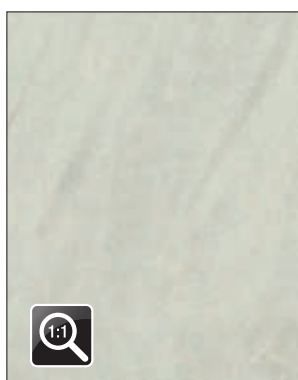


Munkalap (mm)	
16/R1,5 x 600 x 4100	10012550030

Vízjáró / egységcsomag	
Háromszög alakú	10015802400
56-os típus	10015710230

Laminát (mm)	
Tábla: 2800 x 1310	10011333030
Élzáró / rendelés: fm	
Kód	38875

White Levanto Marble F812 PT

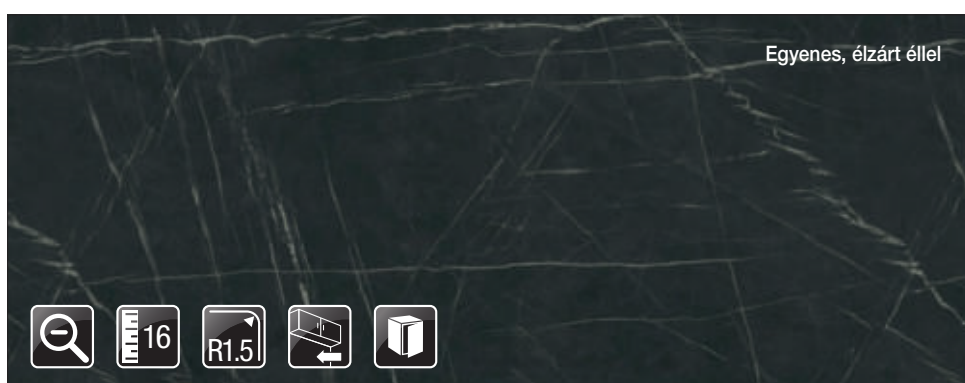
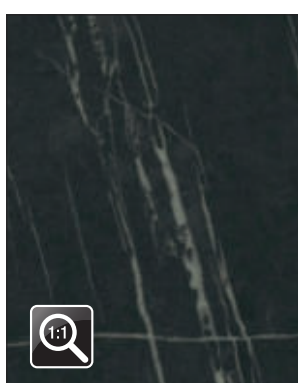


Munkalap (mm)	
16/R1,5 x 600 x 4100	10012550040
Bútorlap (mm) ST9	
18 x 2070 x 2800	20030812180

Konyhai hátfal (mm) ST9	
8 x 640 x 4100	10012590200
Vízjáró / egységcsomag	
Háromszög alakú	10015802405
56-os típus	10015710210

Laminát (mm)	
Tábla: 2800 x 1310	10011333040
Élzáró / rendelés: fm	
Kód	38860
Laminált padló	
Kód	EPL005

Black Pietra Grigia F206 PT

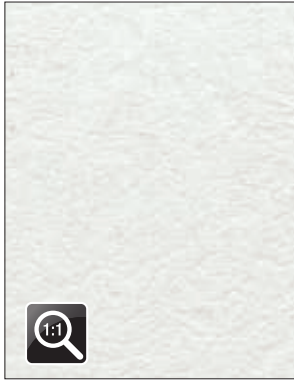


Munkalap (mm)	
16/R1,5 x 600 x 4100	10012550020
Bútorlap (mm) ST9	
18 x 2070 x 2800	20030206180

Konyhai hátfal (mm) ST9	
8 x 640 x 4100	10012590160
Vízjáró / egységcsomag	
Háromszög alakú	10015802410
56-os típus	10015710230

Laminát (mm)	
Tábla: 2800 x 1310	10011333020
Élzáró / rendelés: fm	
Kód	38862

Premium White W1000 ST76

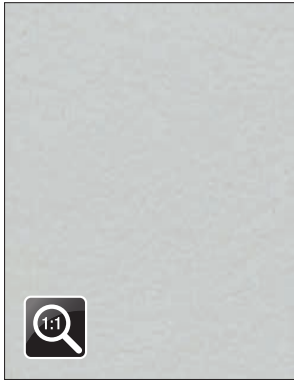


Munkalap (mm)	
38/R3 x 600 x 4100	10012553390
Asztal lap (mm)	
38/R3 x 920 x 4100	10001910500

Bútorlap (mm)	
18 x 2070 x 2800 ST9	20011000180
18 x 2070 x 2800 ST19	20011000181
18 x 2070 x 2800 ST38	20011000185
Víz záró / egységcsomag	
Háromszög alakú 56-os típus	10015802090
	10015710210

Laminát (mm)	
Csik, ragasztózott: 5000 x 45	10005020810
Tábla: 2800 x 1310	10011330970
Él záró / rendelés: fm	
Kód	30036

Pearl Grey U763 ST76

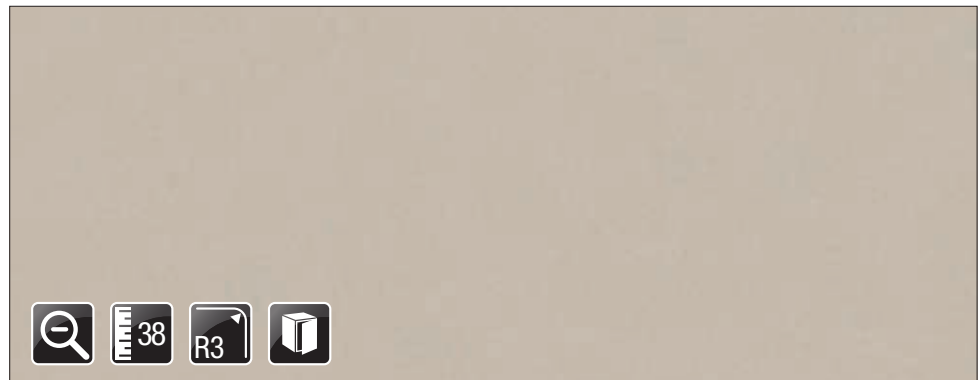
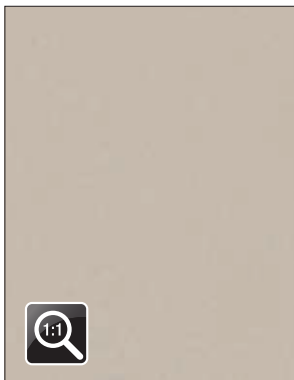


Munkalap (mm)	
38/R3 x 600 x 4100	10012553370
Bútorlap (mm) ST9	
18 x 2070 x 2800	20010763182
16 x 2070 x 2800	20010763161
Konyhai hátfal (mm)	
8 x 640 x 4100	10012590000

Víz záró / egységcsomag	
Háromszög alakú 56-os típus	10015802080
	10015710230

Laminát (mm)	
Csik, ragasztózott: 5000 x 45	10005020790
Tábla: 2800 x 1310	10011330950
Él záró / rendelés: fm	
Kód	30111

Cashmere Grey U702 ST89

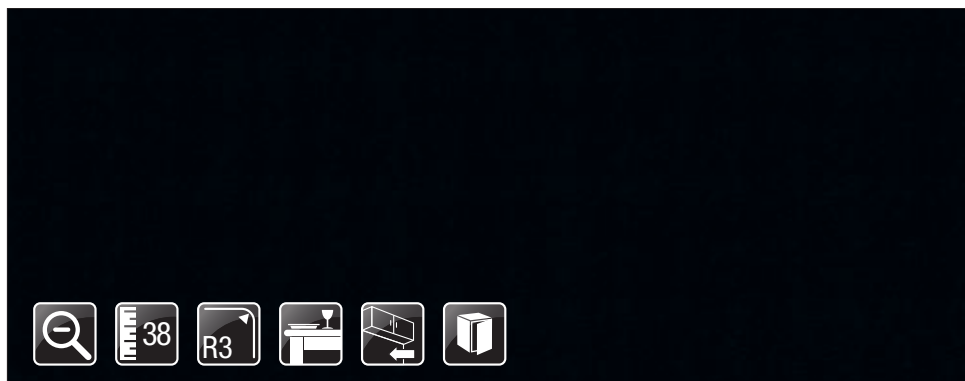
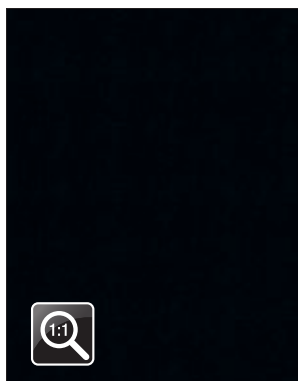


Munkalap (mm)	
38/R3 x 600 x 4100	10012553560
Bútorlap (mm) ST9	
18 x 2070 x 2800	20010702180

Víz záró / egységcsomag	
Háromszög alakú 56-os típus	10015802265
	10015710230

Laminát (mm)	
Tábla: 2800 x 1310	10011331160
Él záró / rendelés: fm	
Kód	30136

Black U999 ST89

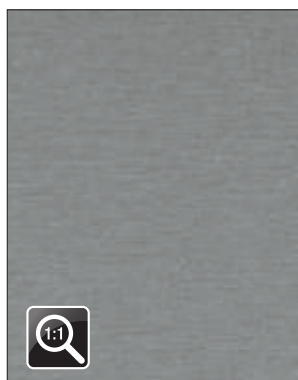


Munkalap (mm)	
38/R3 x 600 x 4100	10012554275
Asztallap (mm)	
38/R3 x 920 x 4100	10001910490

Bútorlap (mm)	
2800 x 2070 x18 ST2	20010999180
2800 x 2070 x18 ST19	20010999184
Konyhai hátfal (mm)	
8 x 640 x 4100	10012590000

Víz záró / egységcsomag	
Háromszög alakú 56-os típus	10015802270 10015710260
Laminát (mm)	
Tábla: 2800 x 1310	10011330305
Élzáró / rendelés: fm	
Kód	30231

Titanium F501 ST2

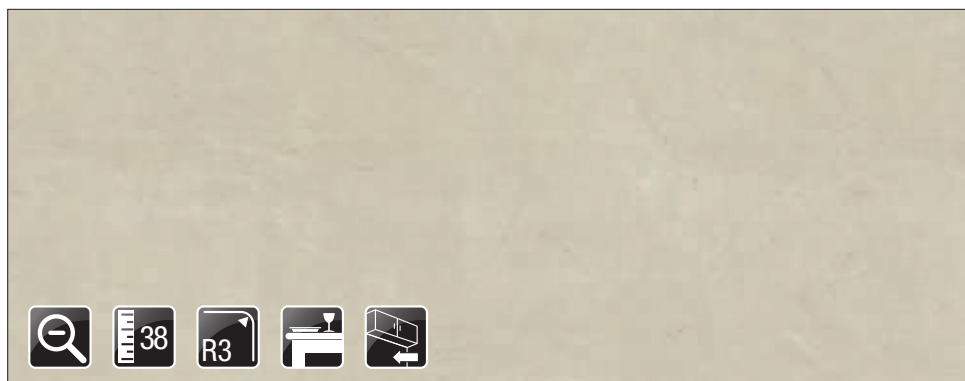
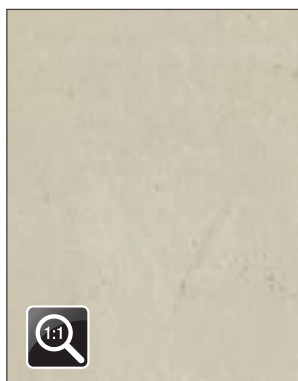


Munkalap (mm)	
28/R3 x 600 x 4100	10012551511
38/R3 x 600 x 4100	10012554040
38/R3 x 1200 x 4100	10012554670
Asztallap (mm)	
38/R3 x 920 x 4100	10001910170

Bútorlap (mm)	
18 x 2070 x 2800	20030501180
Konyhai hátfal (mm)	
8 x 640 x 4100	10012590190
Víz záró / egységcsomag	
Háromszög alakú 56-os típus	10015801055 10015710230

Laminát (mm)	
Csik, ragasztózott: 5000 x 32	10005003110
Csik, ragasztózott: 5000 x 45	10005020020
Tábla: 2800 x 1310	10011330010
Élzáró / rendelés: fm	
Kód	39000

Cement F385 ST10



Munkalap (mm)	
38/R3 x 600 x 4100	10012554500
Asztallap (mm)	
38/R3 x 920 x 4100	10001910340

Konyhai hátfal (mm)	
8 x 640 x 4100	10012590180
Víz záró / egységcsomag	
Háromszög alakú 56-os típus	10015801720 10015710210

Laminát (mm)	
Csik, ragasztózott: 5000 x 45	10005020360
Tábla: 2800 x 1310	10011330530
Élzáró / rendelés: fm	
Kód	39370

White Chromix F637 ST16

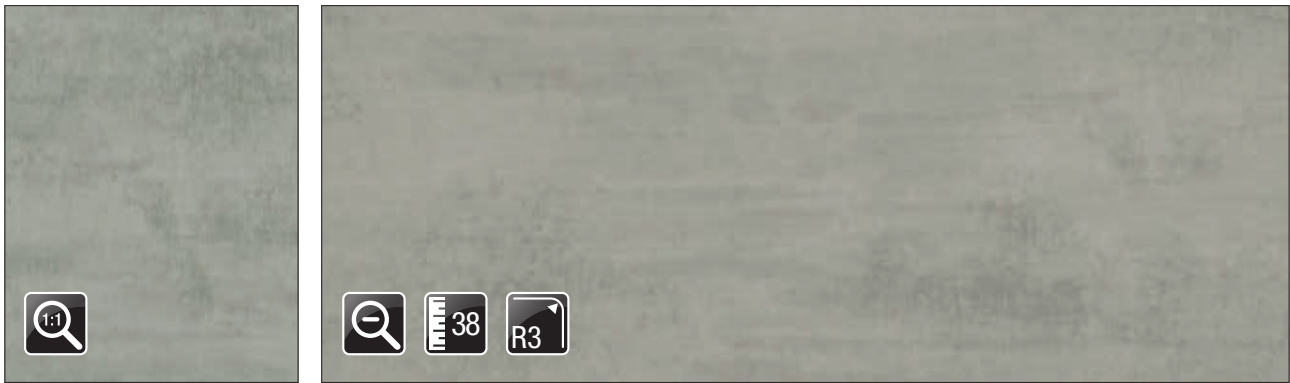


Munkalap (mm)	
38/R3 x 600 x 4100	10012553490
Bútorlap (mm)	
18 x 2070 x 2800	20030637180
Konyhai hátfal (mm) ST9	
8 x 640 x 4100	10012590250

Vízáró / egységcsomag	
Háromszög alakú 56-os típus	10015802170 10015710210
Laminát (mm)	
Csik, ragasztózott: 5000 x 45	10005020900
Tábla: 2800 x 1310	10011331090

Éláró / rendelés: fm	
Kód	39322
Laminált padló	
Kód	EPL168

Chromix Silver F638 ST16



Munkalap (mm)	
38/R3 x 600 x 4100	10012553860

Laminát (mm)	
Tábla: 2800 x 1310	10011331420

Éláró / rendelés: fm	
Kód	39321

Light Grey Chicago Concrete F186 ST9

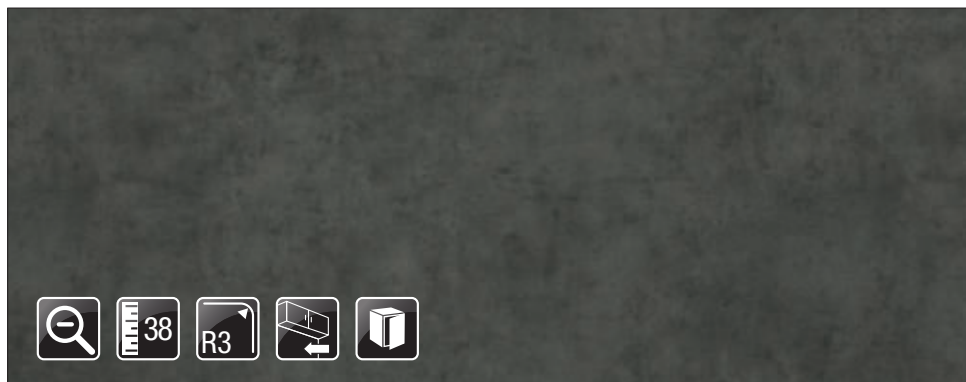
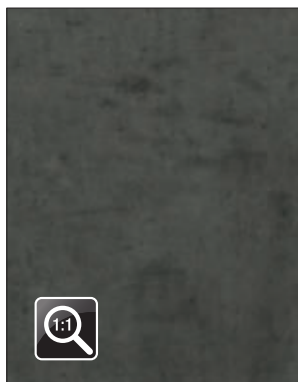


Munkalap (mm)	
38/R3 x 600 x 4100	10012553550
Asztallap (mm)	
38/R3 x 920 x 4100	10001910550
Bútorlap (mm)	
18 x 2070 x 2800	20030186180

Konyhai hátfal (mm)	
8 x 640 x 4100	10012590150
Vízáró / egységcsomag	
Háromszög alakú 56-os típus	10015802200 10015710230

Laminát (mm)	
Csik, ragasztózott: 5000 x 45	10005020960
Tábla: 2800 x 1310	10011331150
Éláró / rendelés: fm	
Kód	39328
Laminált padló	
Kód	EPL166

Dark Grey Chicago Concrete F187 ST9

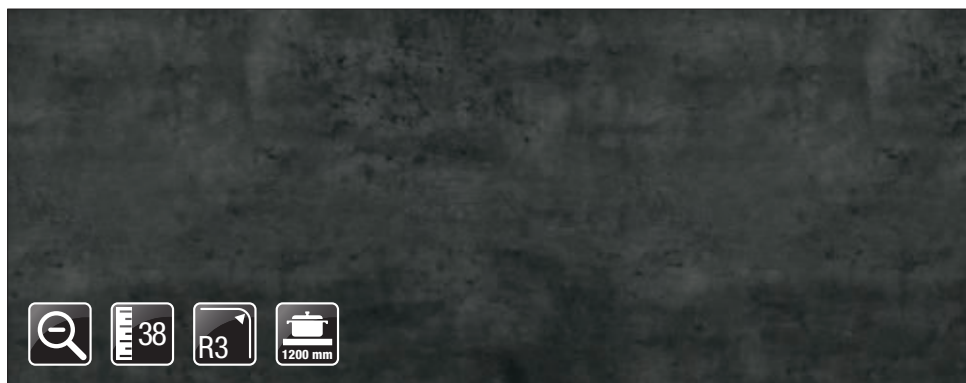
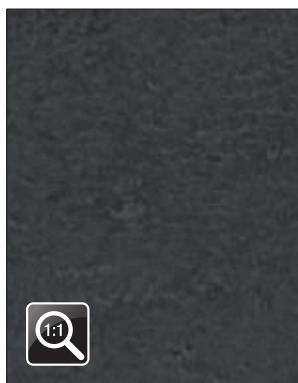


Munkalap (mm)	
38/R3 x 600 x 4100	10012553520
Bútorlap (mm)	
18 x 2070 x 2800	20030187180
Konyhai hátfal (mm)	
8 x 640 x 4100	10012590150

Vízáró / egységcsomag	
Háromszög alakú 56-os típus	10015802185 10015710230

Laminát (mm)	
Csik, ragasztózott: 5000 x 45	10005020930
Tábla: 2800 x 1310	10011331120
Éláró / rendelés: fm	
Kód	39329

Dark Concrete F275 ST9

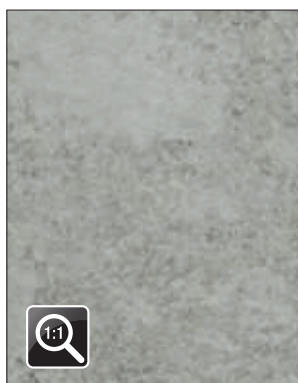


Munkalap (mm)	
38/R3 x 600 x 4100	10012554140
38/R3 x 1200 x 4100	10012554720
Asztallap (mm)	
38/2*R3 x 920 x 4100	10001910220

Vízáró / egységcsomag	
Háromszög alakú 56-os típus	10015801195 10015710260

Laminát (mm)	
Csik, ragasztózott: 5000 x 45	10005020070
Tábla: 2800 x 1310	10011330120
Éláró / rendelés: fm	
Kód	39331

Chalk Ceramic F312 ST87

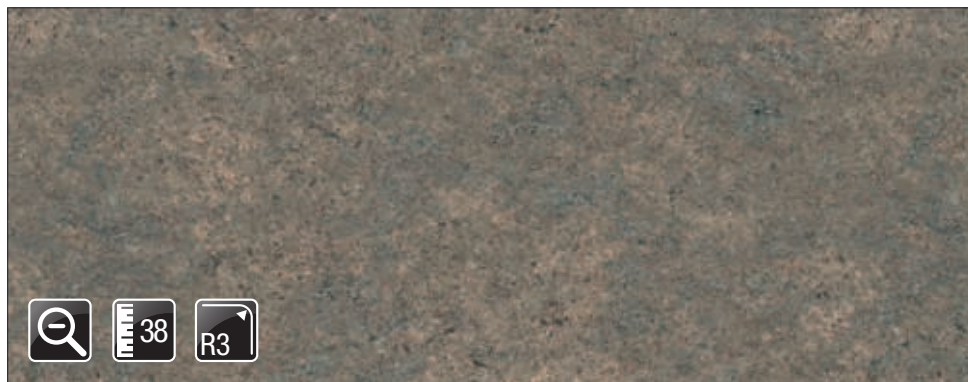
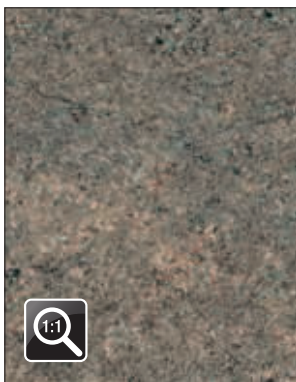


Munkalap (mm)	
38/R3 x 600 x 4100	10012553070

Vízáró / egységcsomag	
Háromszög alakú 56-os típus	10015801835 10015710230

Laminát (mm)	
Csik, ragasztózott: 5000 x 45	10005020490

Grey-Beige Galizia Granite F371 ST89

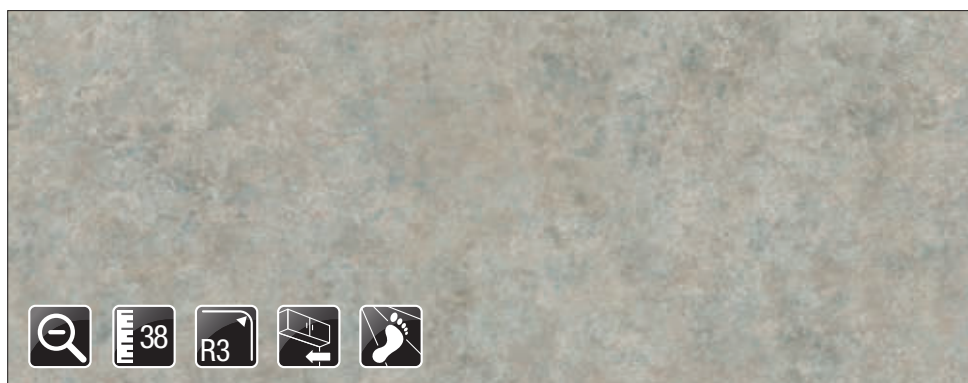
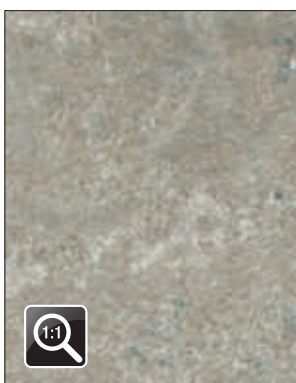


Munkalap (mm)	
38/R3 x 600 x 4100	10012553770

Vízáró / egységcsomag	
Háromszög alakú 56-os típus	10015802335
	10015710230

Laminát (mm)	
Tábla: 2800 x 1310	10011331370
Éláró / rendelés: fm	
Kód	39377

Cream Tessina F221 ST87

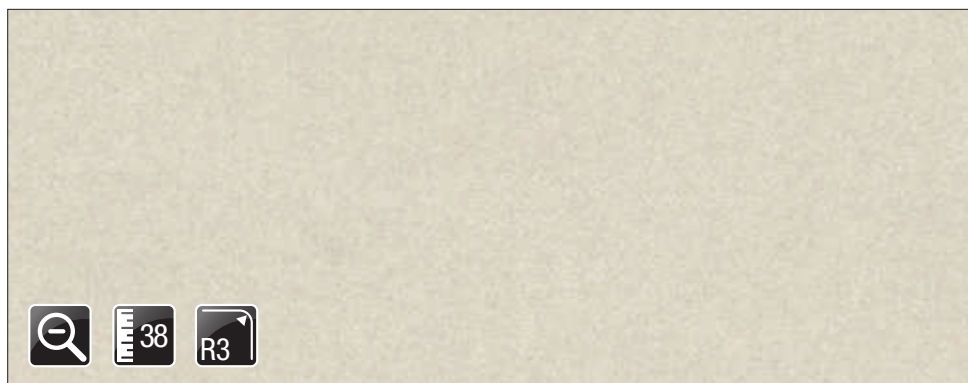
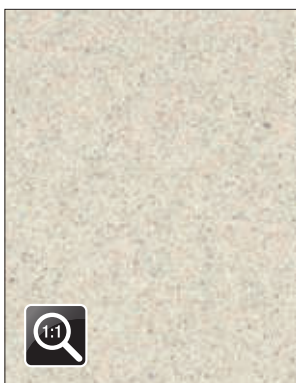


Munkalap (mm)	
38/R3 x 600 x 4100	10012553020
Konyhai hátfal (mm)	
8 x 640 x 4100	10012590160

Vízáró / egységcsomag	
Háromszög alakú 56-os típus	10015801810
	10015710220
Laminát (mm)	
Csik, ragasztózott: 5000 x 45	10005020440
Tábla: 2800 x 1310	10011330640

Éláró / rendelés: fm	
Kód	39383
Laminát padló	
Kód	EPD044

White Sonora Stone F041 ST15

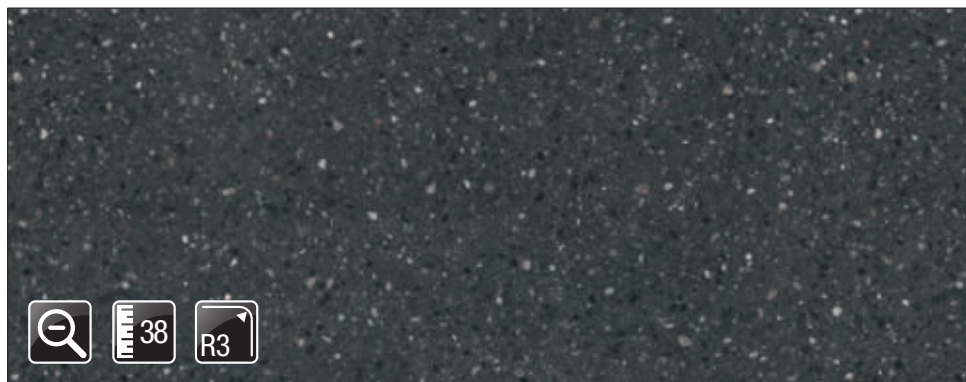
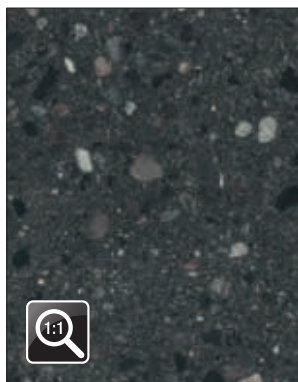


Munkalap (mm)	
38/R3 x 600 x 4100	10012553500

Vízáró / egységcsomag	
Háromszög alakú 56-os típus	10015802175
	10015710210

Laminát (mm)	
Csik, ragasztózott: 5000 x 45	10005020910
Tábla: 2800 x 1310	10011331100
Éláró / rendelés: fm	
Kód	39378

Black Ventura Stone F117 ST76

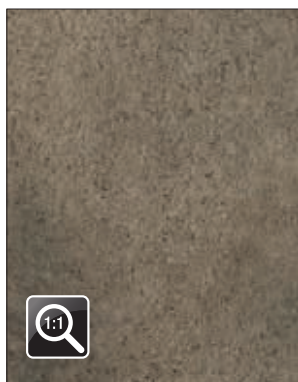


Munkalap (mm)	
38/R3 x 600 x 4100	10012553540

Vízáró / egységcsomag	
Háromszög alakú 56-os típus	10015802195 10015710260

Laminát (mm)	
Csik, ragasztózott: 5000 x 45	10005020950
Tábla: 2800 x 1310	10011331140
Élzáró / rendelés: fm	
Kód	39414

Sand Beige Titanite F226 ST78

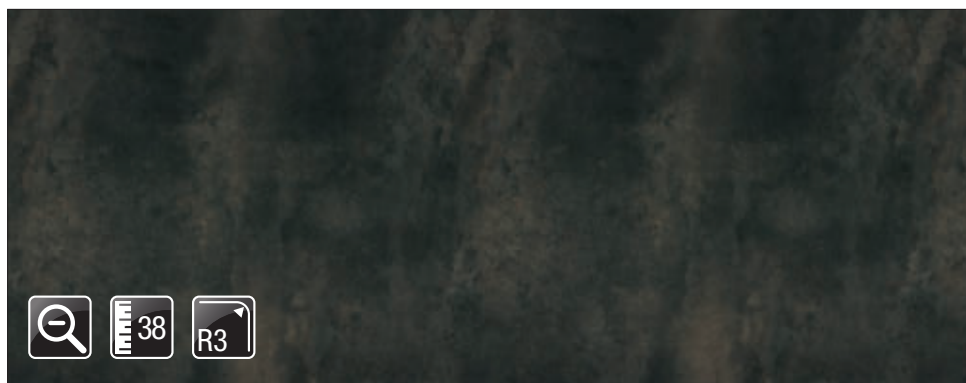
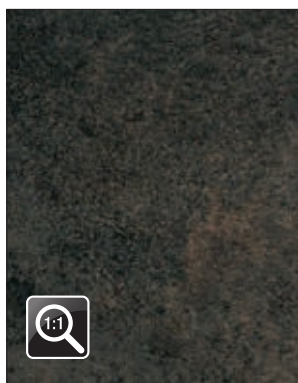


Munkalap (mm)	
38/R3 x 600 x 4100	10012553800

Laminát (mm)	
Tábla: 2800 x 1310	10011331400

Élzáró / rendelés: fm	
Kód	39450

Anthracite Titanite F228 ST78

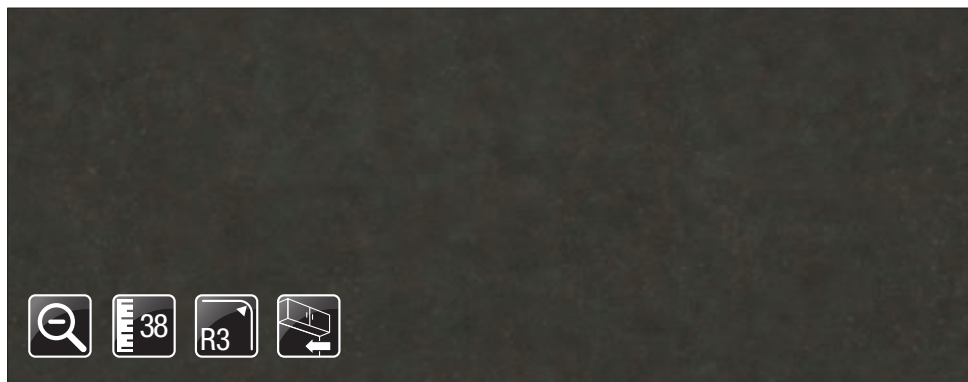
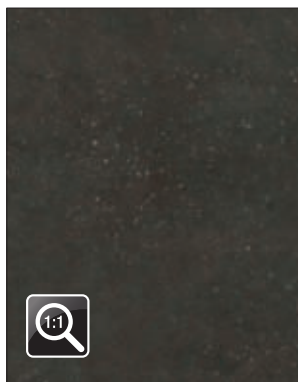


Munkalap (mm)	
38/R3 x 600 x 4100	10012553820

Laminát (mm)	
Tábla: 2800 x 1310	10011331410

Élzáró / rendelés: fm	
Kód	39452

Rusty Sparkle Grain F484 ST87

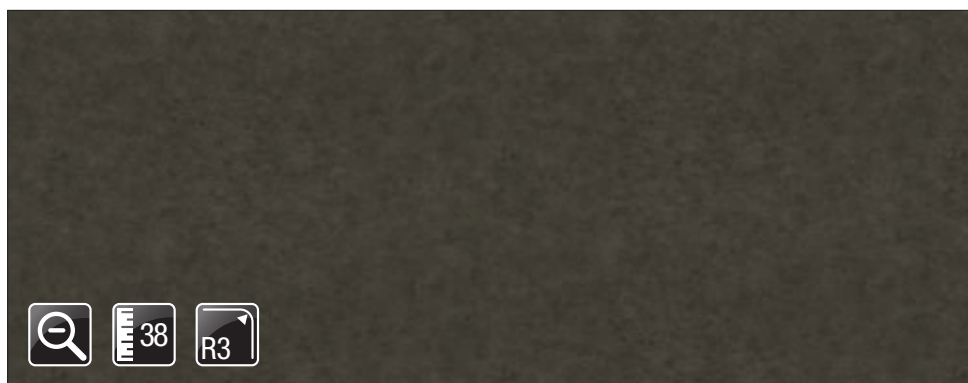
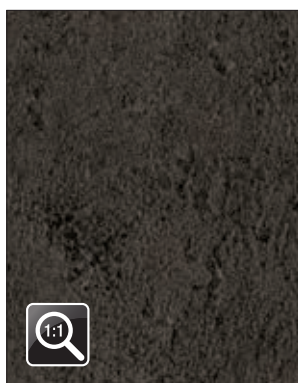


Munkalap (mm)	
38/R3 x 600 x 4100	10012553780
Konyhai hátfal (mm)	
8 x 640 x 4100	10012590190

Vízjáró / egységcsomag	
Háromszög alakú	10015802340
56-os típus	10015710230

Laminát (mm)	
Tábla: 2800 x 1310	10011331380
Éláró / rendelés: fm	
Kód	39334

Brown Fine Granite F148 ST89

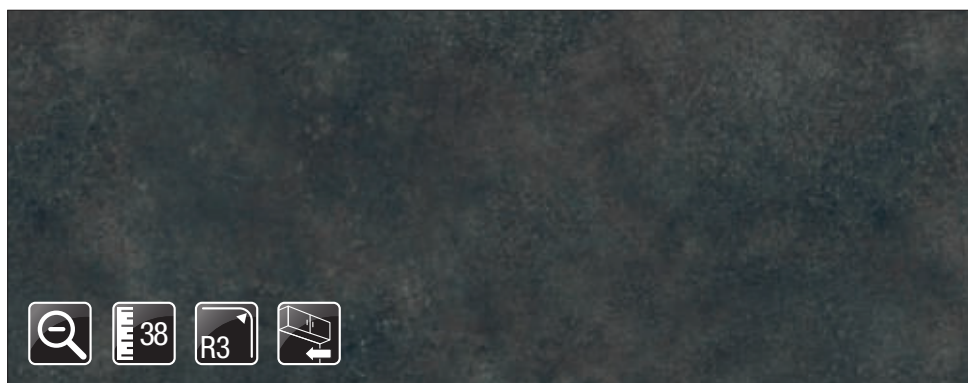
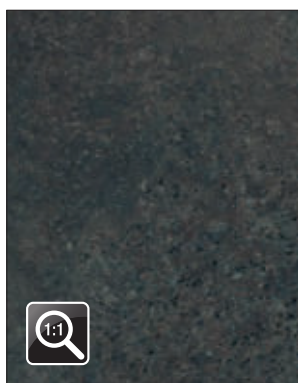


Munkalap (mm)	
38/R3 x 600 x 4100	10012553211

Vízjáró / egységcsomag	
Háromszög alakú	10015802001
56-os típus	10015710220

Laminát (mm)	
Csik, ragasztózott: 5000 x 45	10005020631
Tábla: 2800 x 1310	10011330811

Anthracite Vercelli Granite F028 ST89

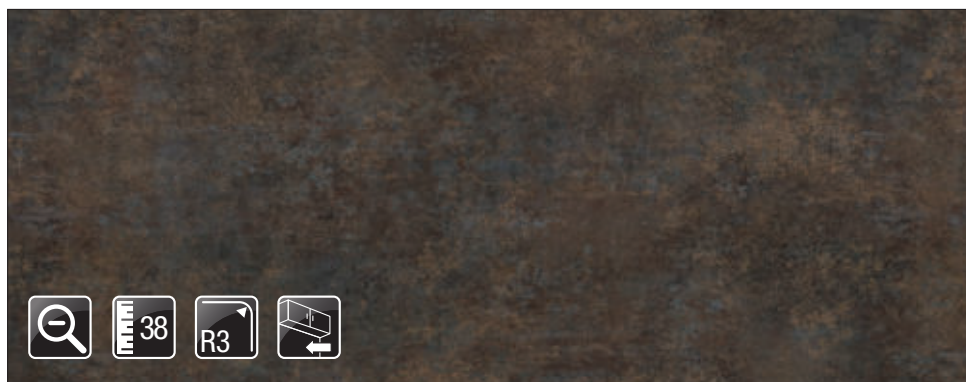
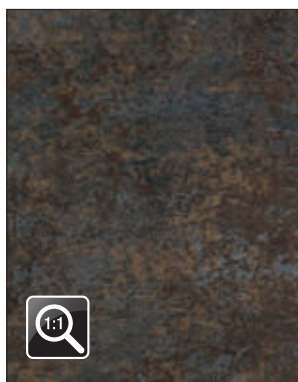


Munkalap (mm)	
38/R3 x 600 x 4100	10012553530
Konyhai hátfal (mm)	
8 x 640 x 4100	10012590090

Vízjáró / egységcsomag	
Háromszög alakú	10015802190
56-os típus	10015710260

Laminát (mm)	
Csik, ragasztózott: 5000 x 45	10005020940
Tábla: 2800 x 1310	10011331130
Éláró / rendelés: fm	
Kód	39385

Ferro Bronze F302 ST87

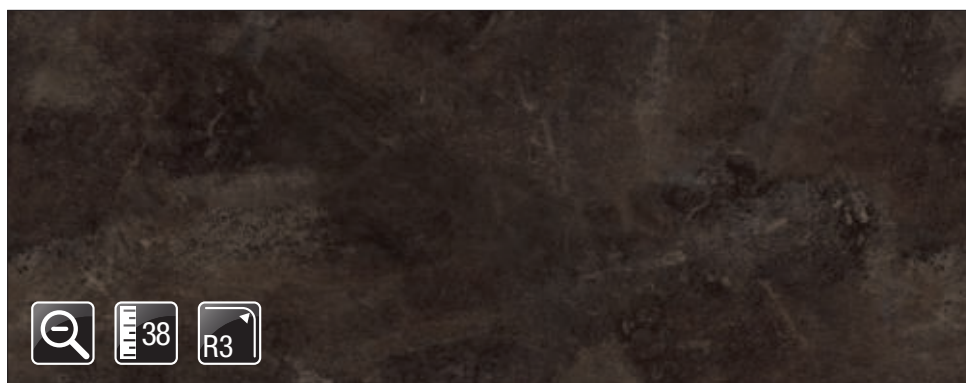
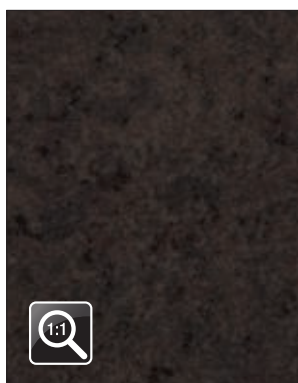


Munkalap (mm)	
38/R3 x 600 x 4100	10012553510
Konyhai hátfal (mm)	
8 x 640 x 4100	10012590170

Vízjáró / egységcsomag	
Háromszög alakú 56-os típus	10015802180 10015710230

Laminát (mm)	
Csik, ragasztózott: 5000 x 45	10005020920
Tábla: 2800 x 1310	10011331110
Éljáró / rendelés: fm	
Kód	39336

Rust Ceramic F310 ST87

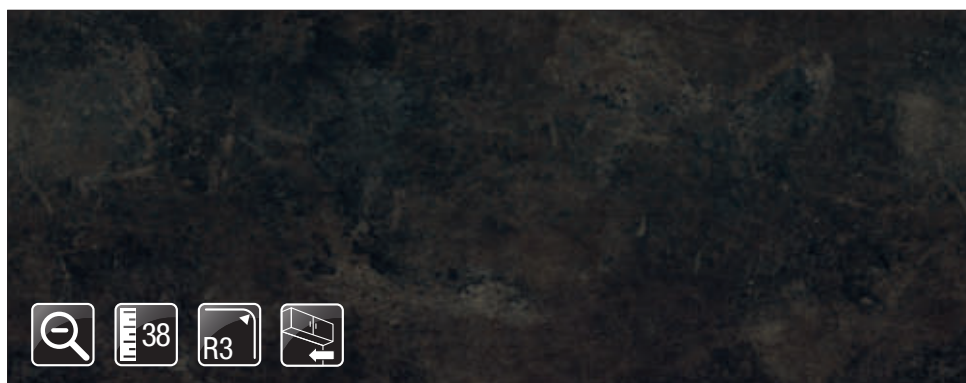
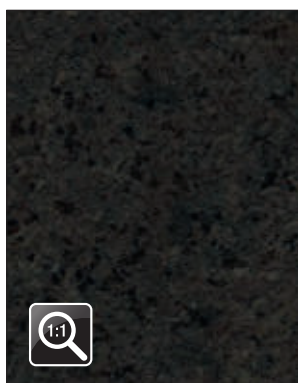


Munkalap (mm)	
38/R3 x 600 x 4100	10012553050

Vízjáró / egységcsomag	
Háromszög alakú 56-os típus	10015801825 10015710270

Laminát (mm)	
Csik, ragasztózott: 5000 x 45	10005020470
Tábla: 2800 x 1310	10011330600

Anthracite Ceramic F311 ST87

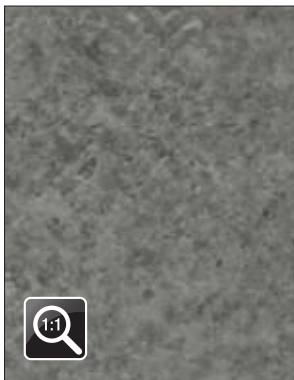


Munkalap (mm)	
38/R3 x 600 x 4100	10012553060
Konyhai hátfal (mm)	
8 x 640 x 4100	10012590170

Vízjáró / egységcsomag	
Háromszög alakú 56-os típus	10015801830 10015710260

Laminát (mm)	
Csik, ragasztózott: 5000 x 45	10005020480
Tábla: 2800 x 1310	10011330610
Éljáró / rendelés: fm	
Kód	39333

Grey Ornamental Concrete F333 ST76

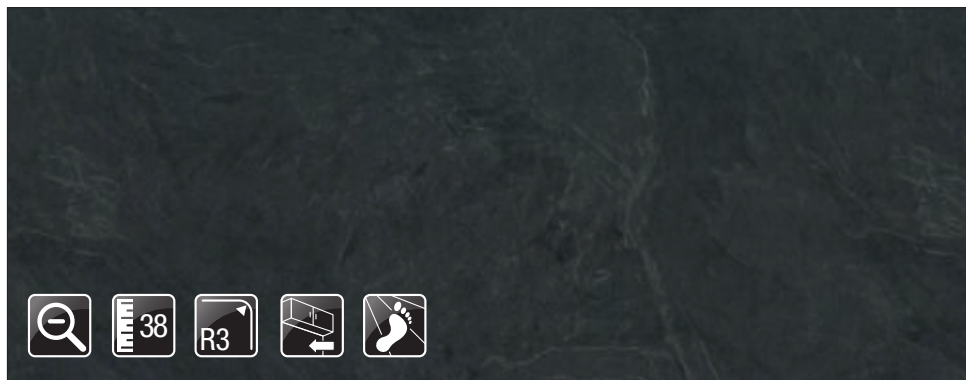
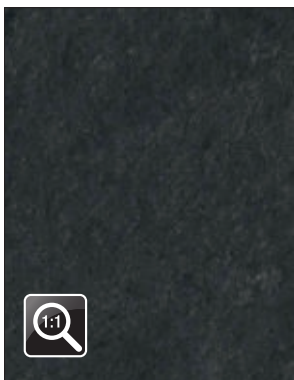


Munkalap (mm)	
38/R3 x 600 x 4100	10012553760

Vízáró / egységcsomag	
Háromszög alakú	10015802330
56-os típus	10015710230

Laminát (mm)	
Tábla: 2800 x 1310	10011331360
Élzáró / rendelés: fm	
Kód	39324

Anthracite Jura Slate F242 ST10

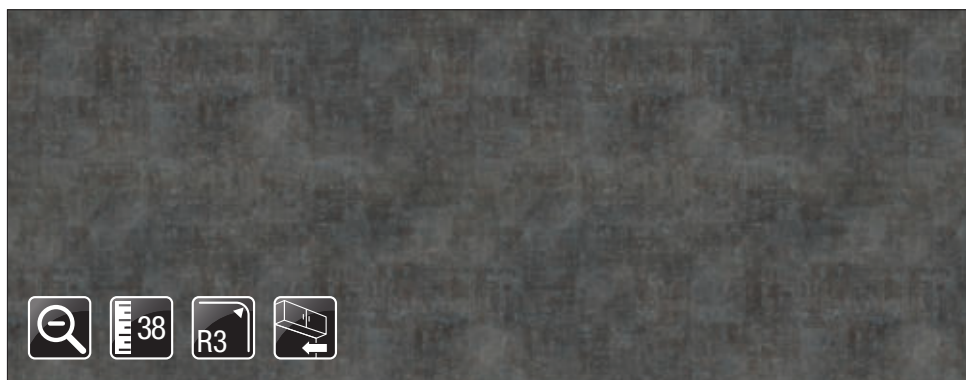
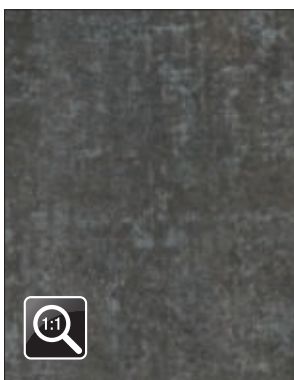


Munkalap (mm)	
38/R3 x 600 x 4100	10012553750
Konyhai hátfal (mm)	
8 x 640 x 4100	10012590240

Vízáró / egységcsomag	
Háromszög alakú	10015802325
56-os típus	10015710230

Laminát (mm)	
Tábla: 2800 x 1310	10011331360
Élzáró / rendelés: fm	
Kód	39335
Laminált padló	
Kód	EPD045

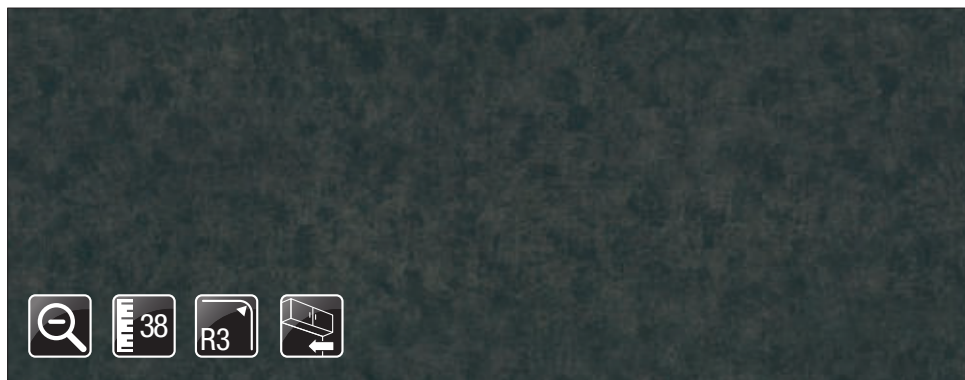
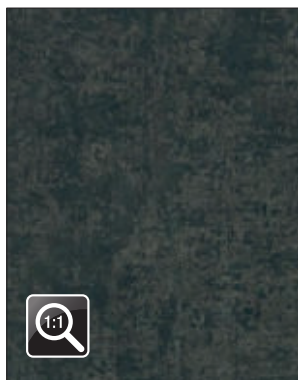
Anthracite Metal Fabric F461 ST10



Munkalap (mm)	
38/R3 x 600 x 4100	10012553810
Konyhai hátfal (mm)	
8 x 640 x 4100	10012590280

Élzáró / rendelés: fm	
Kód	39444

Black Vintage Hessian F508 ST10

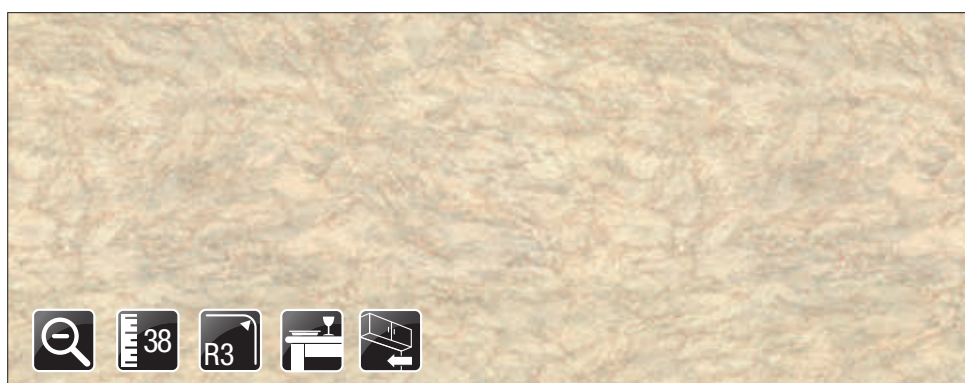


Munkalap (mm)	
38/R3 x 600 x 4100	10012553790
Konyhai hátfal (mm)	
8 x 640 x 4100	10012590250

Vízáró / egységcsomag	
Háromszög alakú	10015802345
56-os típus	10015710260

Laminát (mm)	
Tábla: 2800 x 1310	10011331390
Élzáró / rendelés: fm	
Kód	39445

Latina Marble F104 ST2

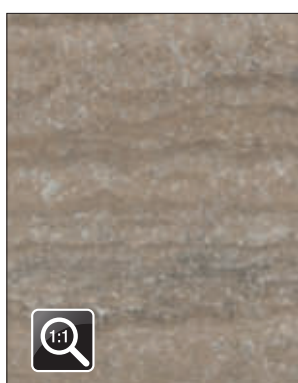


Munkalap (mm)	
38/R3 x 600 x 4100	10012553470
Asztallap (mm)	
38/R3 x 920 x 4100	10001910540

Konyhai hátfal (mm)	
8 x 640 x 4100	10012590220
Vízáró / egységcsomag	
Háromszög alakú	10015802160
56-os típus	10015710230

Laminát (mm)	
Csik, ragasztózott: 5000 x 45	10005020880
Tábla: 2800 x 1310	10011331070
Élzáró / rendelés: fm	
Kód	39423

Tivoli Beige F292 ST9

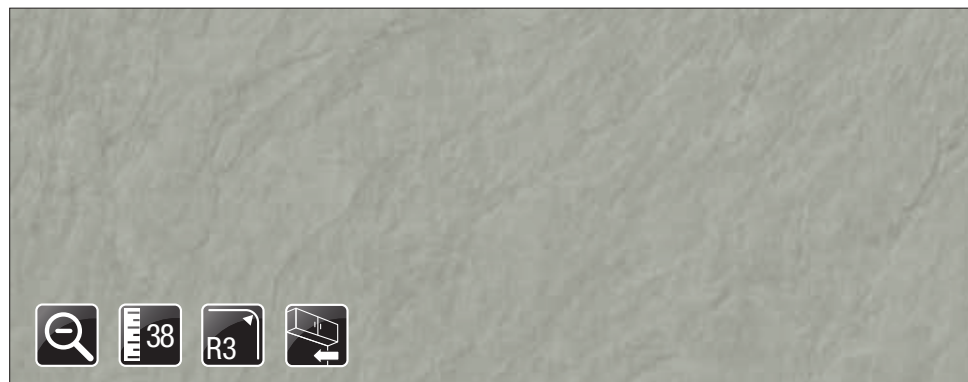
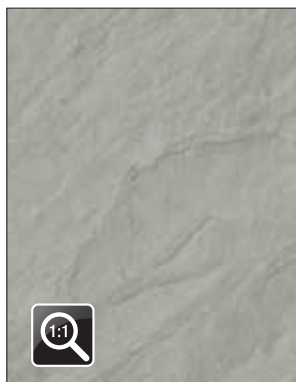


Munkalap (mm)	
38/R3 x 600 x 4100	10012554380
Asztallap (mm)	
38/2*R3 x 920 x 4100	10001910400
Konyhai hátfal (mm)	
8 x 640 x 4100	10012590060

Vízáró / egységcsomag	
Háromszög alakú	10015801660
56-os típus	10015710220

Laminát (mm)	
Csik, ragasztózott: 5000 x 45	10005020240
Tábla: 2800 x 1310	10011330410
Élzáró / rendelés: fm	
Kód	39376

Light Grey Scivaro Slate F234 ST76

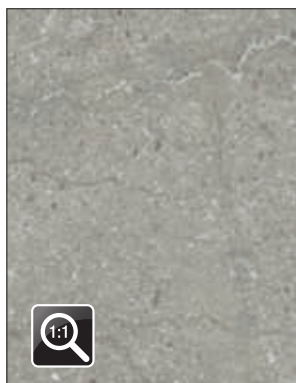


Munkalap (mm)	
38/R3 x 600 x 4100	10012553840
Konyhai hátfal (mm)	
8 x 640 x 4100	10012590270

Laminát (mm)	
Tábla: 2800 x 1310	10011331440

Élzáró / rendelés: fm	
Kód	39430

Light Grey Candela Marble F243 ST76

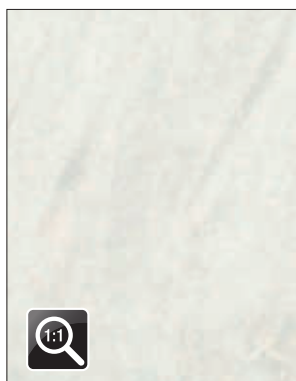


Munkalap (mm)	
38/R3 x 600 x 4100	10012553830
Konyhai hátfal (mm)	
8 x 640 x 4100	10012590280

Laminát (mm)	
Tábla: 2800 x 1310	10011331430

Élzáró / rendelés: fm	
Kód	39434

White Levanto Marble F812 ST9

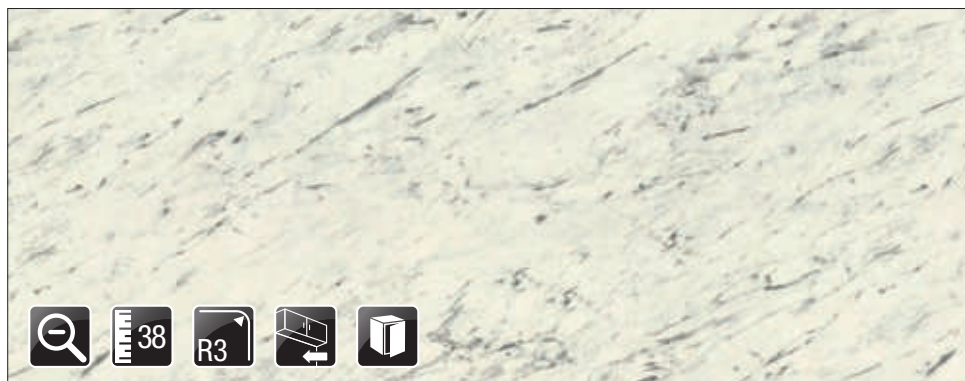


Munkalap (mm)	
38/R3 x 600 x 4100	10012553480
Bútorlap (mm)	
18 x 2070 x 2800	20030812180
Konyhai hátfal (mm)	
8 x 640 x 4100	10012590200

Vízjáró / egységcsomag	
Háromszög alakú	10015802165
56-os típus	10015710210
Laminát (mm)	
Csík, ragasztózott: 5000 x 45	10005020890
Tábla: 2800 x 1310	10011331080

Élzáró / rendelés: fm	
Kód	39432
Laminált padló	
Kód	EPL005

White Carrara Marble F204 ST75



Munkalap (mm)	
38/R3 x 600 x 4100	10012553720
Bútorlap (mm) ST9	
18 x 2070 x 2800	20030204180
Konyhai hátfal (mm)	
8 x 640 x 4100	10012590230

Víz záró / egységcsomag	
Háromszög alakú 56-os típus	10015802310 10015710210

Laminát (mm)	
Tábla: 2800 x 1310	10011331320
Él záró / rendelés: fm	
Kód	39437

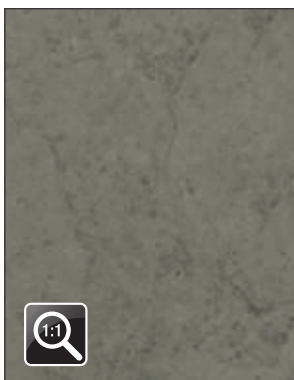
Black Marble F202 ST15



Munkalap (mm)	
28/R3 x 600 x 4100	10012551461
38/R3 x 600 x 4100	10012554010

Laminát (mm)	
Csík, ragasztózott: 5000 x 32	10005003060
Csík, ragasztózott: 5000 x 45	10005020005
Tábla: 2800 x 1310	10011330090

Taupe Gavi Stone F251 ST9

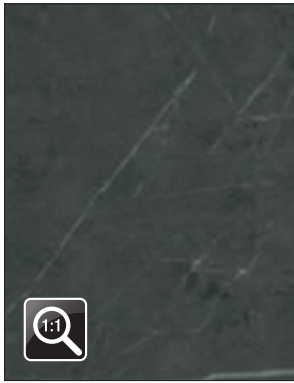


Munkalap (mm)	
38/R3 x 600 x 4100	10012553850
Konyhai hátfal (mm)	
8 x 640 x 4100	10012590270

Laminát (mm)	
Tábla: 2800 x 1310	10011331450

Él záró / rendelés: fm	
Kód	39442

Anthracite Pietra Grigia F205 ST9

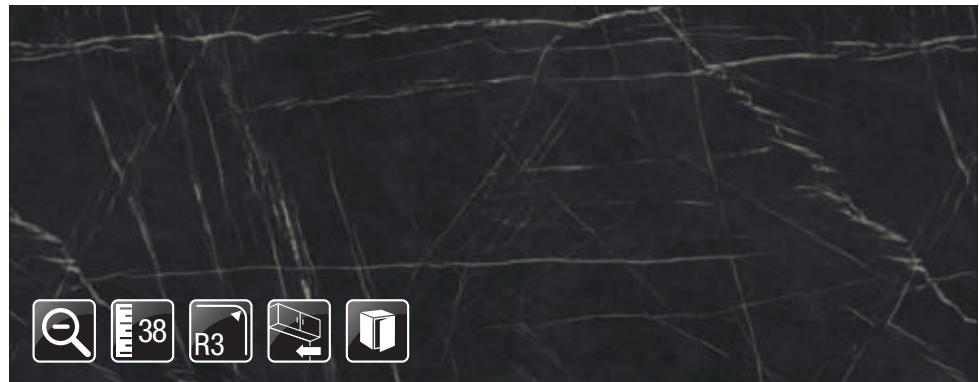
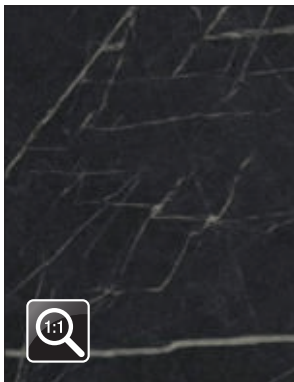


Munkalap (mm)	
38/R3 x 600 x 4100	10012553730
Konyhai hátfal (mm)	
8 x 640 x 4100	10012590230

Vizzáró / egységcsomag	
Háromszög alakú 56-os típus	10015802315 10015710230
Laminát (mm)	
Tábla: 2800 x 1310	10011331330

Élzáró / rendelés: fm	
Kód	39438
Laminált padló	
Kód	EPD038

Black Pietra Grigia F206 ST9

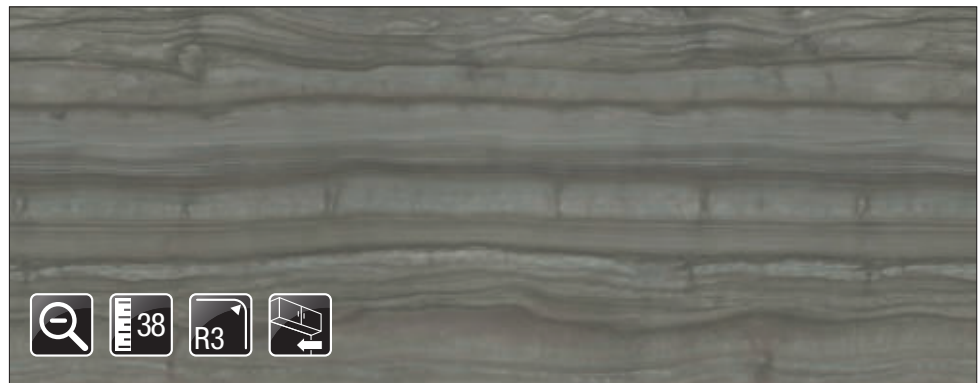
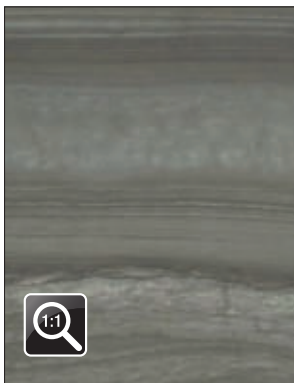


Munkalap (mm)	
38/R3 x 600 x 4100	10012553740
Bútorlap (mm)	
18 x 2070 x 2800	20030206180

Konyhai hátfal (mm)	
8 x 640 x 4100	10012590160
Vizzáró / egységcsomag	
Háromszög alakú 56-os típus	10015802320 10015710230

Laminát (mm)	
Tábla: 2800 x 1310	10011331340
Élzáró / rendelés: fm	
Kód	39439

Grey Florence Marble F112 ST9

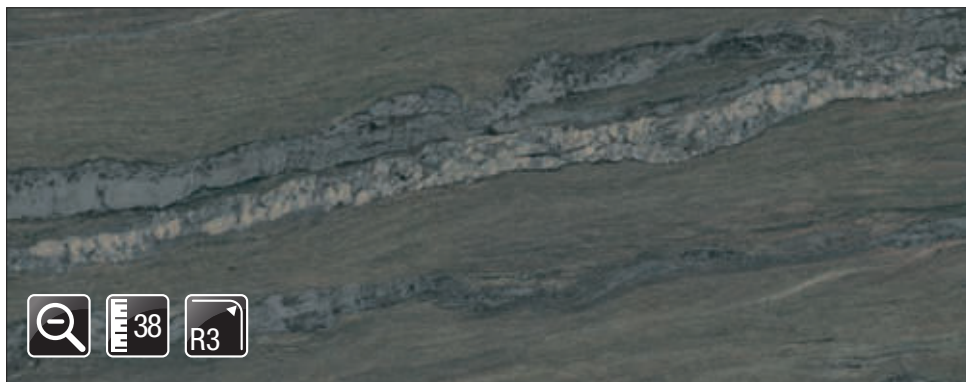
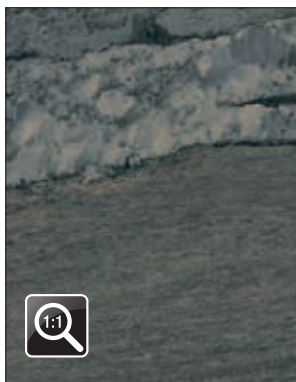


Munkalap (mm)	
38/R3 x 600 x 4100	10012553700
Konyhai hátfal (mm)	
8 x 640 x 4100	10012590180

Vizzáró / egységcsomag	
Háromszög alakú 56-os típus	10015802300 10015710230

Laminát (mm)	
Tábla: 2800 x 1310	10011331300
Élzáró / rendelés: fm	
Kód	39424

Grey Magma Granite F011 ST9

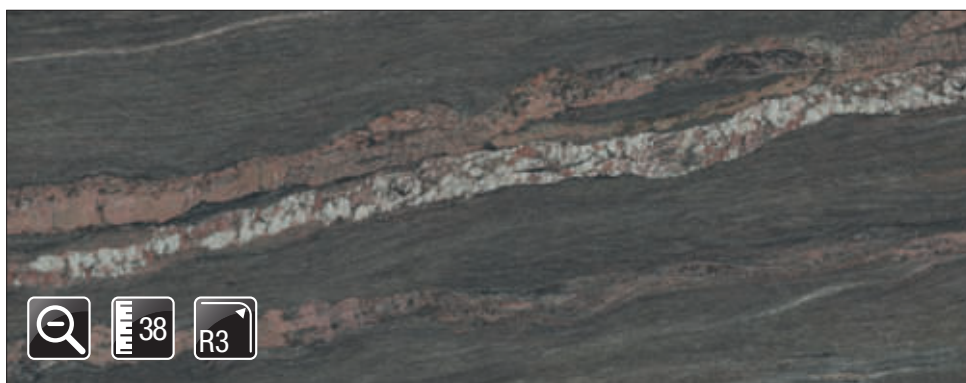
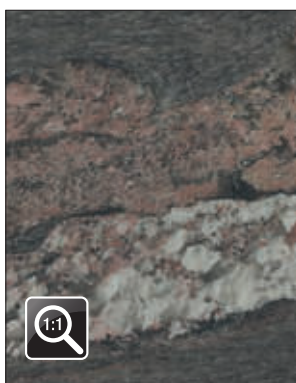


Munkalap (mm)	
38/R3 x 600 x 4100	10012553650

Vizzáró / egységcsomag	
Háromszög alakú 56-os típus	10015802275
	10015710230

Laminát (mm)	
Tábla: 2800 x 1310	10011331250
Élzáró / rendelés: fm	
Kód	39420

Red Magma Granite F012 ST9

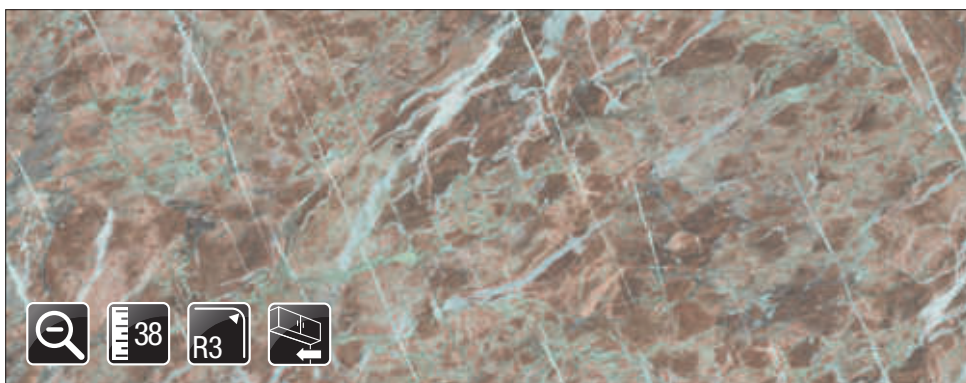
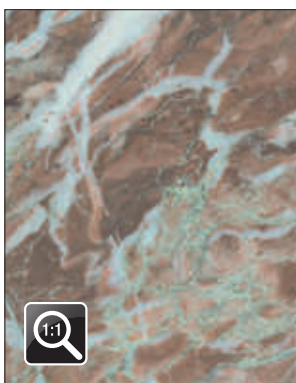


Munkalap (mm)	
38/R3 x 600 x 4100	10012553660

Vizzáró / egységcsomag	
Háromszög alakú 56-os típus	10015802280
	10015710220

Laminát (mm)	
Tábla: 2800 x 1310	10011331260
Élzáró / rendelés: fm	
Kód	39421

Engelsberg Marble F014 ST9

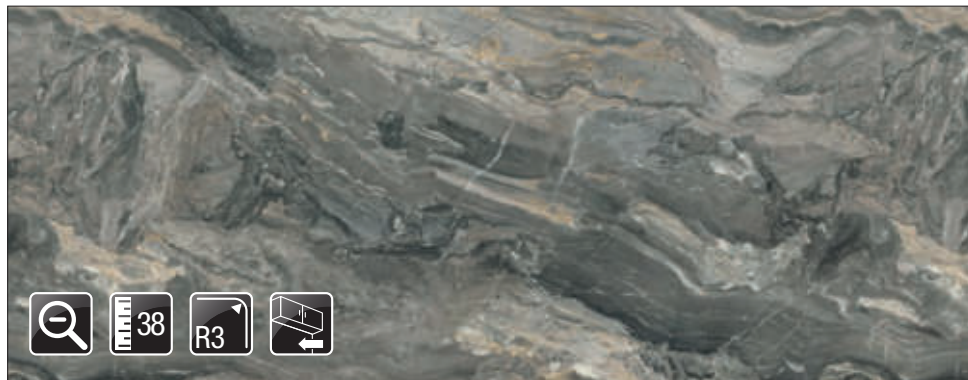


Munkalap (mm)	
38/R3 x 600 x 4100	10012553670
Konyhai hátfal (mm)	
8 x 640 x 4100	10012590140

Vizzáró / egységcsomag	
Háromszög alakú 56-os típus	10015802285
	10015710230

Laminát (mm)	
Tábla: 2800 x 1310	10011331270
Élzáró / rendelés: fm	
Kód	39411

Grey Cipollino Marble F093 ST15

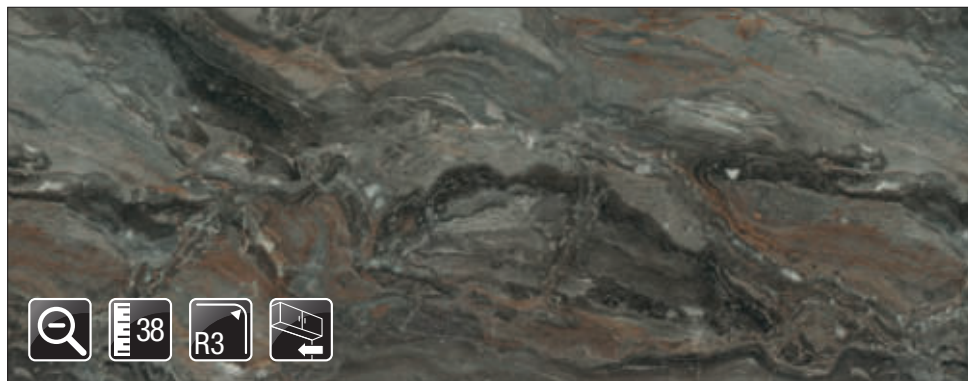
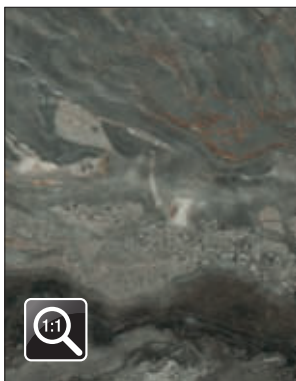


Munkalap (mm)	
38/R3 x 600 x 4100	10012553170
Konyhai hátfal (mm)	
8 x 640 x 4100	10012590070

Vízáró / egységcsomag	
Háromszög alakú	10015801980
56-os típus	10015710220

Laminát (mm)	
Csik, ragasztózott: 5000 x 45	10005020590
Tábla: 2800 x 1310	10011330770
Éláró / rendelés: fm	
Kód	39427

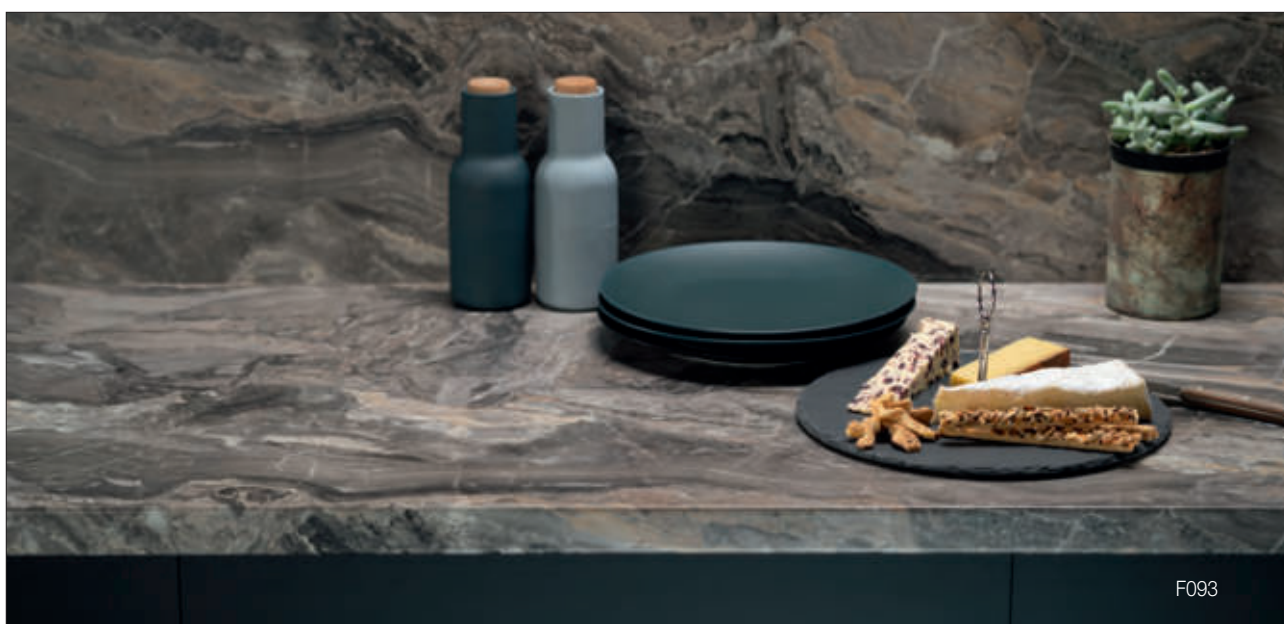
Black Copper Cipollino Marble F094 ST15



Munkalap (mm)	
38/R3 x 600 x 4100	10012553180
Konyhai hátfal (mm)	
8 x 640 x 4100	10012590020

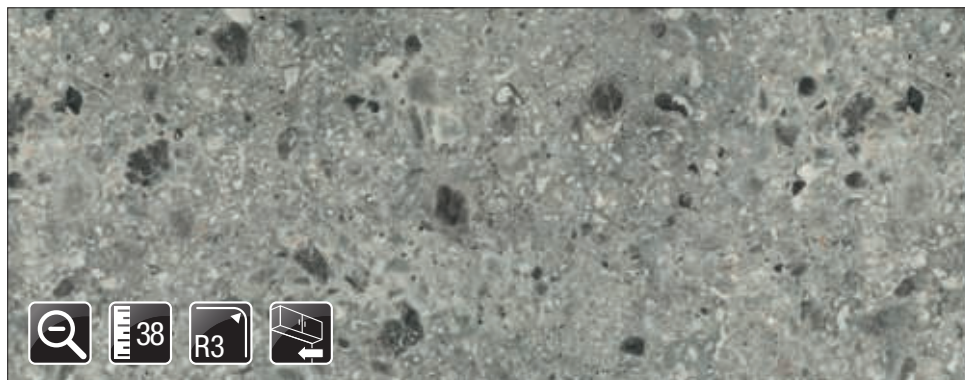
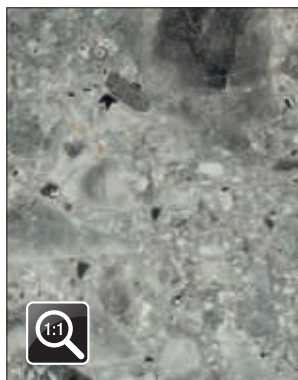
Vízáró / egységcsomag	
Háromszög alakú	10015801985
56-os típus	10015710240

Laminát (mm)	
Csik, ragasztózott: 5000 x 45	10005020600
Tábla: 2800 x 1310	10011330780
Éláró / rendelés: fm	
Kód	39429



F093

Grey Triestino Terrazzo F021 ST75

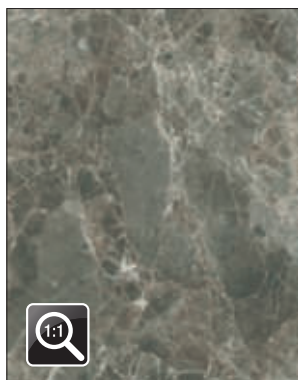


Munkalap (mm)	
38/R3 x 600 x 4100	10012553680
Konyhai hátfal (mm)	
8 x 640 x 4100	10012590140

Vízáró / egységcsomag	
Háromszög alakú	10015802290
56-os típus	10015710230

Laminát (mm)	
Tábla: 2800 x 1310	10011331280
Éláró / rendelés: fm	
Kód	39412

Grey Siena Marble F095 ST87

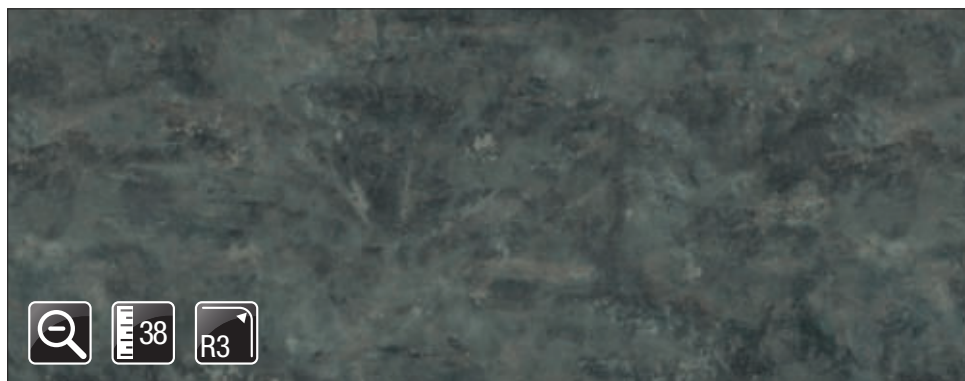
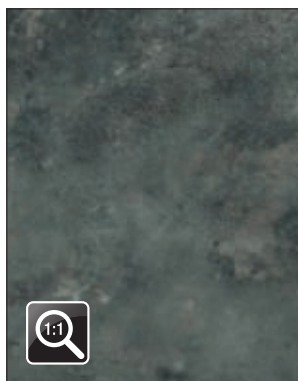


Munkalap (mm)	
38/R3 x 600 x 4100	10012553690

Vízáró / egységcsomag	
Háromszög alakú	10015802295
56-os típus	10015710230

Laminát (mm)	
Tábla: 2800 x 1310	10011331290
Éláró / rendelés: fm	
Kód	39413

Anthracite Metal Rock F121 ST87



Munkalap (mm)	
38/R3 x 600 x 4100	10012553710

Vízáró / egységcsomag	
Háromszög alakú	10015802305
56-os típus	10015710230

Laminát (mm)	
Tábla: 2800 x 1310	10011331310
Éláró / rendelés: fm	
Kód	39393

Szinkronpórusos Feelwood munkalapok



Dekorképpel szinkronizált struktúrák

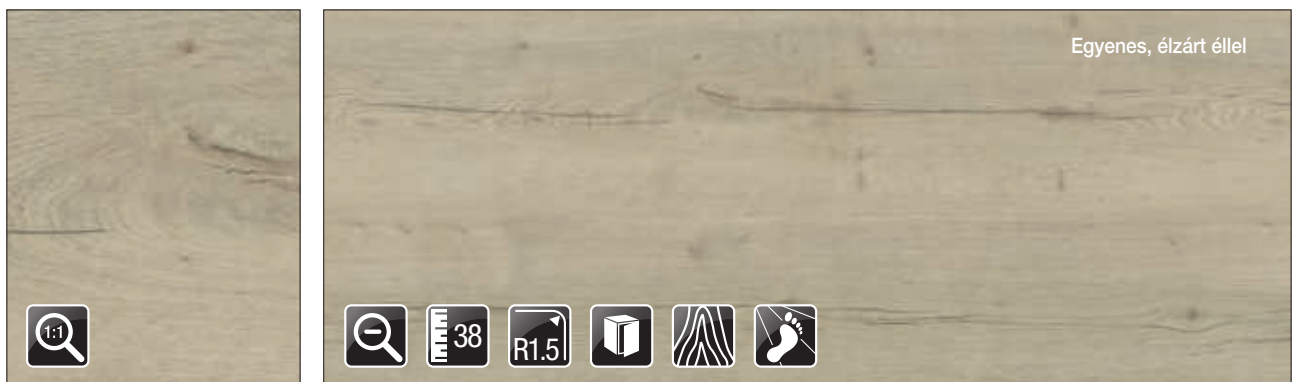
A **Feelwood** elnevezés a vizuális megjelenésre, a tapintható érzésre valamint a termék hozzáadott értékére utal.

A struktúra és a dekor tökéletes összhangjának köszönhetően a Feelwood felületek megjelenése már-már megegyezik a furnérral vagy a tőmőrfával.

H3176 ST37



White Halifax Oak H1176 ST37



Egyenes, élzárt éllel



Munkalap (mm)	
38/R1,5 x 600 x 4100	10012553420
Bútorlap (mm)	
18 x 2070 x 2800	20021176180

Laminát (mm)	
Tábla: 2790 x 2060	10011331020

Élzáró / rendelés: fm	
Kód	34594
Laminált padló	
Kód	EPL139

Natural Halifax Oak H1180 ST37



Egyenes, élzárt éllel

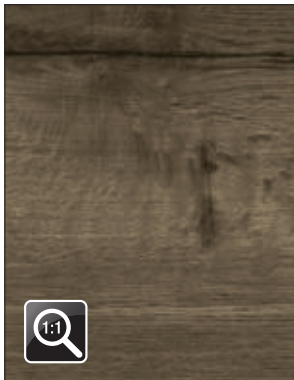


Munkalap (mm)	
38/R1,5 x 600 x 4100	10012553080
Bútorlap (mm)	
18 x 2070 x 2800	20021180180

Konyhai hátfal (mm)	
8 x 640 x 4100	10012590030
Vízáró / egységcsomag	
Háromszög alakú	10015802415
56-os típus	10015710240

Laminát (mm)	
Tábla: 2790 x 2060	10011330650
Élzáró / rendelés: fm	
Kód	34607
Laminált padló	
Kód	EPL159

Tobacco Halifax Oak H1181 ST37

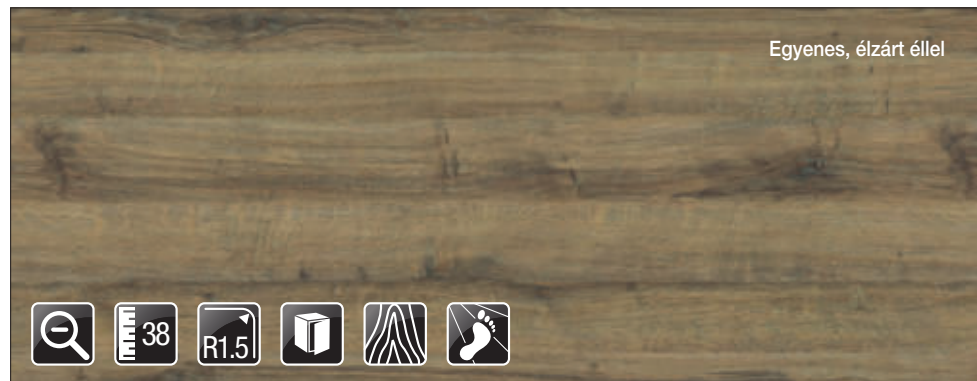
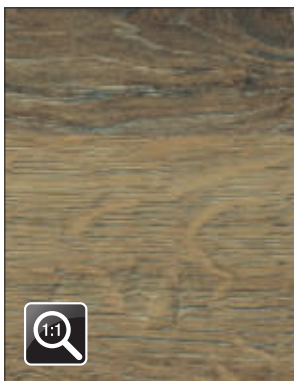


Munkalap (mm)	
38/R1,5 x 600 x 4100	10012553090
Bútorlap (mm)	
18 x 2070 x 2800	20021181180
Konyhai hátfal (mm)	
8 x 640 x 4100	10012590040

Vízáró / egységcsomag	
Háromszög alakú 56-os típus	10015802420 10015710240

Laminát (mm)	
Tábla: 2790 x 2060	10011330660
Élzáró / rendelés: fm	
Kód	34763
Laminált padló	
Kód	EPL016

Cognac Brown Sherman Oak H1344 ST32

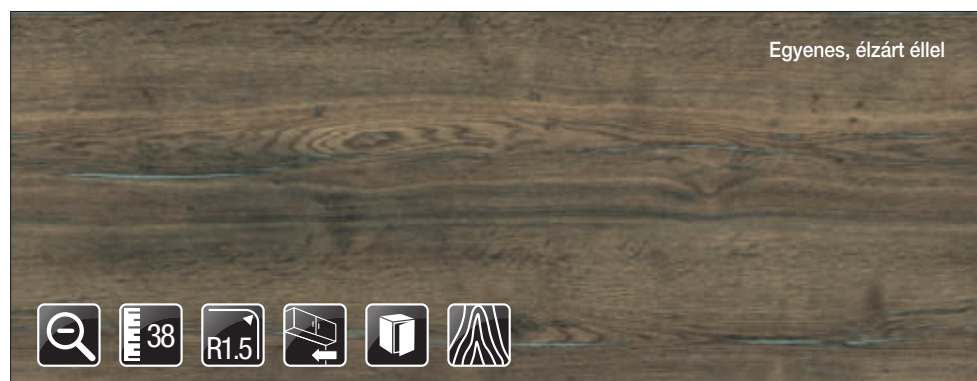
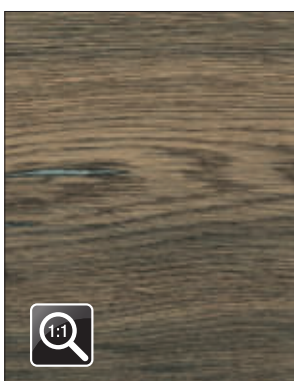


Munkalap (mm)	
38/R1,5 x 600 x 4100	10012553120
Bútorlap (mm)	
18 x 2070 x 2800	20021344180

Vízáró / egységcsomag	
Háromszög alakú 56-os típus	10015802425 10015710260

Laminát (mm)	
Tábla: 2790 x 2060	10011330690
Élzáró / rendelés: fm	
Kód	34714
Laminált padló	
Kód	EPL184

Pewter Halifax Oak H3176 ST37



Munkalap (mm)	
38/R1,5 x 600 x 4100	10012553130
Bútorlap (mm)	
18 x 2070 x 2800	20023176180

Konyhai hátfal (mm)	
8 x 640 x 4100	10012590100

Laminát (mm)	
Tábla: 2790 x 2060	10011330700
Élzáró / rendelés: fm	
Kód	34787

Natural Hickory H3730 ST10

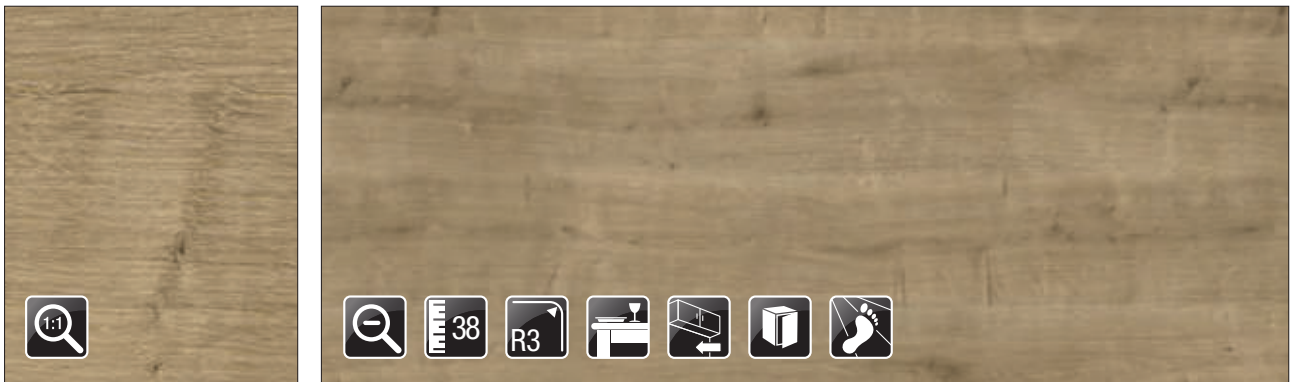


Munkalap (mm)	
38/R3 x 600 x 4100	10012553400
Asztallap (mm)	
38/R3 x 920 x 4100	10001910530
Bútorlap (mm)	
18 x 2070 x 2800	20023730180

Konyhai hátfal (mm)	
8 x 640 x 4100	10012590220
Vízjáró / egységcsomag	
Háromszög alakú 56-os típus	10015802130 10015710240

Laminát (mm)	
Csík, ragasztózott: 5000 x 45	10005020820
Tábla: 2800 x 1310	10011331000
Élzáró / rendelés: fm	
Kód	35885

Natural Hamilton Oak H3303 ST10

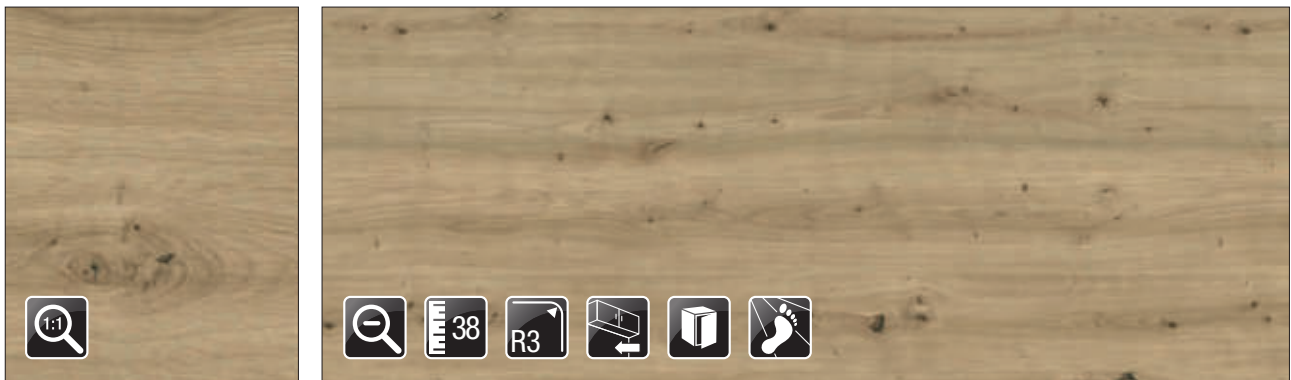


Munkalap (mm)	
38/R3 x 600 x 4100	10012553320
Asztallap (mm)	
38/2*R3 x 920 x 4100	10001910390
Bútorlap (mm)	
18 x 2070 x 2800	20023303180

Konyhai hátfal (mm)	
8 x 640 x 4100	10012590210
Vízjáró / egységcsomag	
Háromszög alakú 56-os típus	10015802055 10015710240

Laminát (mm)	
Csík, ragasztózott: 5000 x 45	10005020740
Tábla: 2800 x 1310	10011330900
Élzáró / rendelés: fm	
Kód	34615
Laminált padló	
Kód	EPL103

Natural Wild Oak H1318 ST10

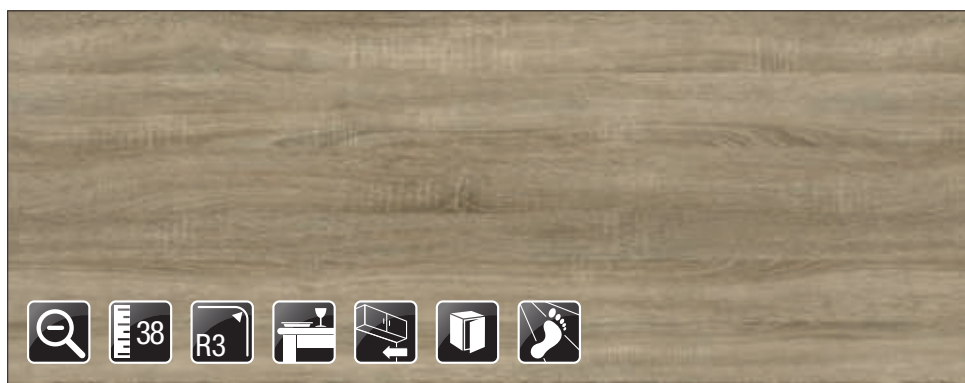
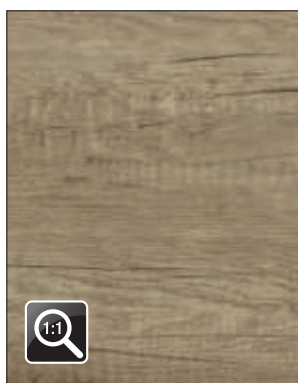


Munkalap (mm)	
38/R3 x 600 x 4100	10012553630
Bútorlap (mm)	
18 x 2070 x 2800	20021318180

Konyhai hátfal (mm)	
8 x 640 x 4100	10012590050
Vízjáró / egységcsomag	
Háromszög alakú 56-os típus	10015802380 10015710240

Laminát (mm)	
Tábla: 2800 x 1310	10011331230
Élzáró / rendelés: fm	
Kód	34641
Laminált padló	
Kód	EPL182

Natural Bardolino Oak H1145 ST10

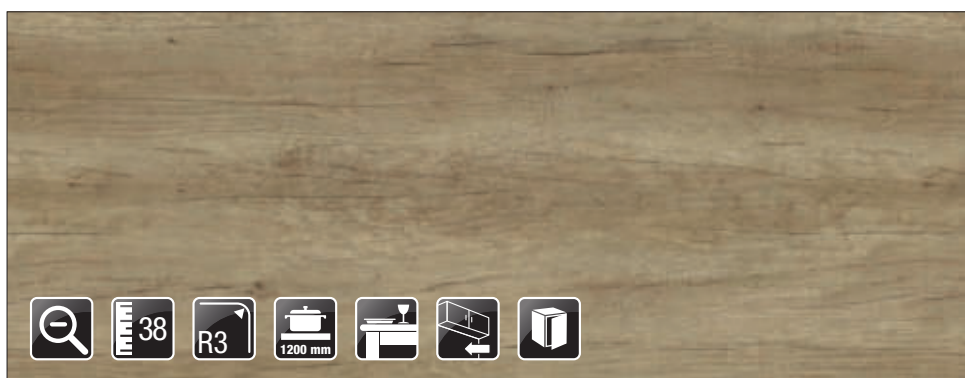
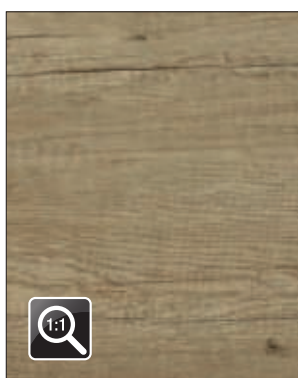


Munkalap (mm)	
38/R3 x 600 x 4100	10012554410
Asztallap (mm)	
38/2*R3 x 920 x 4100	10001910410
Bútorlap (mm)	
18 x 2070 x 2800	20021145180

Konyhai hátfal (mm)	
8 x 640 x 4100	10012590020
Vízáró / egységcsomag	
Háromszög alakú 56-os típus	10015801675 10015710220

Laminát (mm)	
Csik, ragasztózott: 5000 x 45	10005020270
Tábla: 2800 x 1310	10011330440
Éláró / rendelés: fm	
Kód	34617
Laminált padló	
Kód	EPL035

Natural Nebraska Oak H3331 ST10

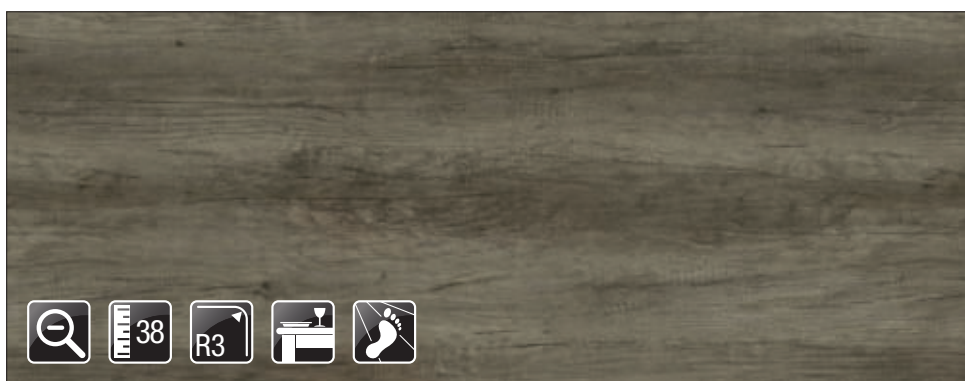
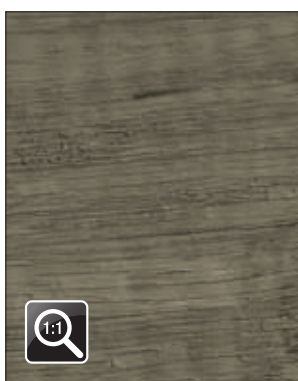


Munkalap (mm)	
38/R3 x 600 x 4100	10012554400
38/R3 x 1200 x 4100	10012554860
Asztallap (mm)	
38/2*R3 x 920 x 4100	10001910360
Bútorlap (mm)	
18 x 2070 x 2800	20023331180

Konyhai hátfal (mm)	
8 x 640 x 4100	10012590110
Vízáró / egységcsomag	
Háromszög alakú 56-os típus	10015801670 10015710240

Laminát (mm)	
Csik, ragasztózott: 5000 x 45	10005020260
Tábla: 2800 x 1310	10011330430
Éláró / rendelés: fm	
Kód	34613

Grey Nebraska Oak H3332 ST10

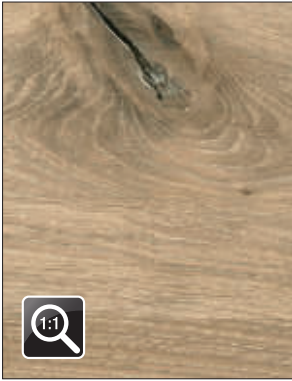


Munkalap (mm)	
38/R3 x 600 x 4100	10012554510
Asztallap (mm)	
38/2*R3 x 920 x 4100	10001910370

Vízáró / egységcsomag	
Háromszög alakú 56-os típus	10015801725 10015710220
Laminát (mm)	
Csik, ragasztózott: 5000 x 45	10005020370
Tábla: 2800 x 1310	10011330540

Éláró / rendelés: fm	
Kód	34785
Laminált padló	
Kód	EPD003

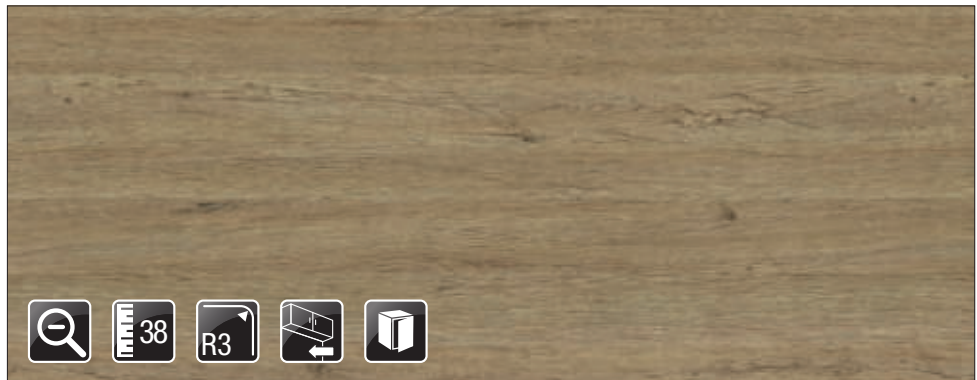
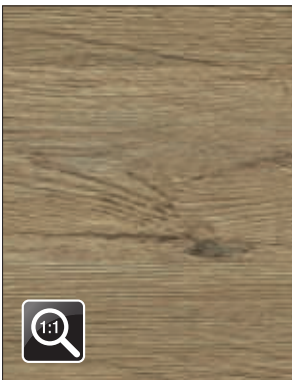
Natural Halvar Oak H1160 ST10



Munkalap (mm)	
38/R3 x 600 x 4100	10012553880
Konyhai hátfal (mm)	
8 x 640 x 4100	10012590290

Élzáró / rendelés: fm	
Kód	34598

Natural Anthor Oak H3330 ST36

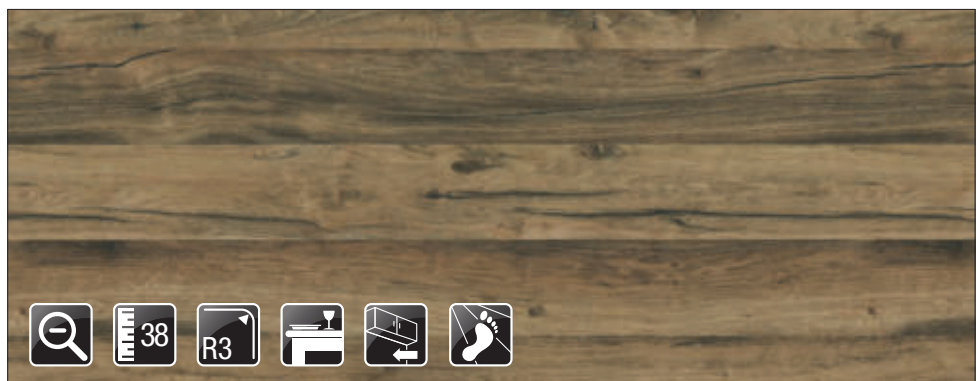
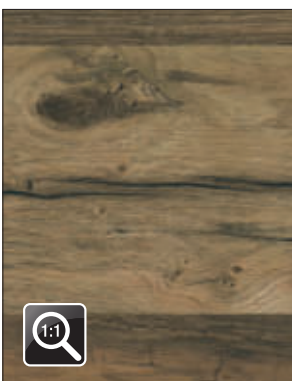


Munkalap (mm)	
38/R3 x 600 x 4100	10012553640
Bútorlap (mm)	
18 x 2070 x 2800	20023330180
Konyhai hátfal (mm)	
8 x 640 x 4100	10012590210

Vizzáró / egységcsomag	
Háromszög alakú 56-os típus	10015802385 10015710240

Laminát (mm)	
Tábla: 2800 x 1310	10011331240
Élzáró / rendelés: fm	
Kód	34713

Light Hunton Oak H2032 ST10

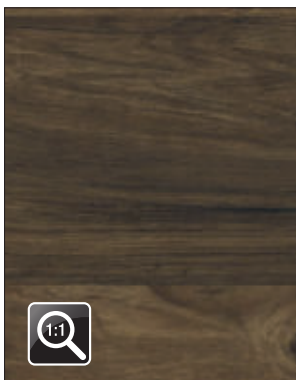


Munkalap (mm)	
38/R3 x 600 x 4100	10012553450
Asztallap (mm)	
38/R3 x 920 x 4100	10001910510
Konyhai hátfal (mm)	
8 x 640 x 4100	10012590080

Vizzáró / egységcsomag	
Háromszög alakú 56-os típus	10015802150 10015710260
Laminát (mm)	
Csik, ragasztózott: 5000 x 45	10005020860
Tábla: 2800 x 1310	10011331050

Élzáró / rendelés: fm	
Kód	34766
Laminált padló	
Kód	EPL043

Dark Hunton Oak H2033 ST10

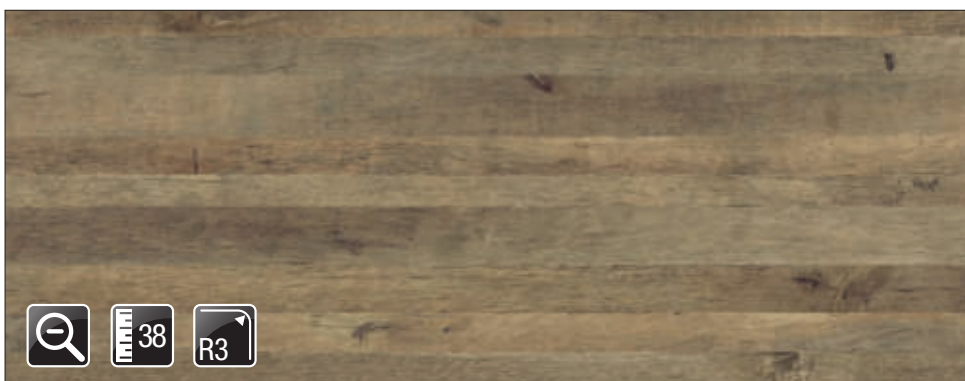
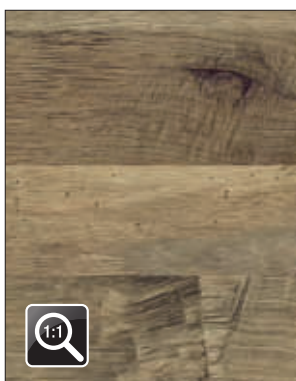


Munkalap (mm)	
38/R3 x 600 x 4100	10012553460
Asztallap (mm)	
38/R3 x 920 x 4100	10001910520
Bútorlap (mm)	
18 x 2070 x 2800	20022033180

Konyhai hátfal (mm)	
8 x 640 x 4100	10012590080
Vízáró / egységcsomag	
Háromszög alakú 56-os típus	10015802155
	10015710260

Laminát (mm)	
Csik, ragasztózott: 5000 x 45	10005020870
Tábla: 2800 x 1310	10011331060
Éláró / rendelés: fm	
Kód	34767
Laminált padló	
Kód	EPL044

Natural Vintage Wood H197 ST10

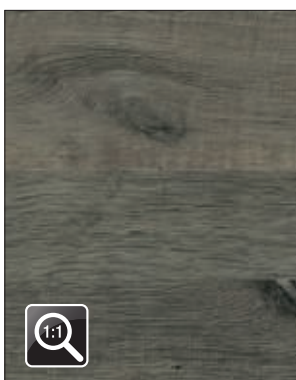


Munkalap (mm)	
38/R3 x 600 x 4100	10012553600

Vízáró / egységcsomag	
Háromszög alakú 56-os típus	10015802365
	10015710220

Laminát (mm)	
Tábla: 2800 x 1310	10011331200
Éláró / rendelés: fm	
Kód	35730

Grey Vintage Wood H198 ST10

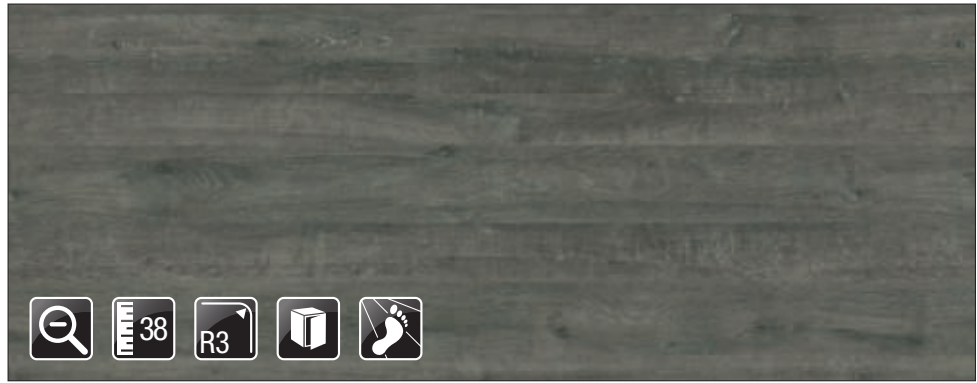
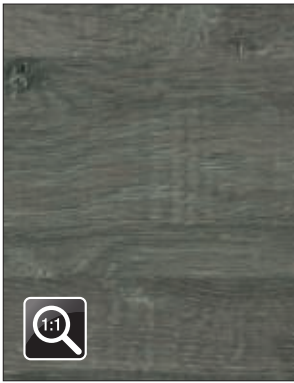


Munkalap (mm)	
38/R3 x 600 x 4100	10012553610

Vízáró / egységcsomag	
Háromszög alakú 56-os típus	10015802370
	10015710230

Laminát (mm)	
Tábla: 2800 x 1310	10011331210
Éláró / rendelés: fm	
Kód	35731

Grey Brown Whiteriver Oak H1313 ST10

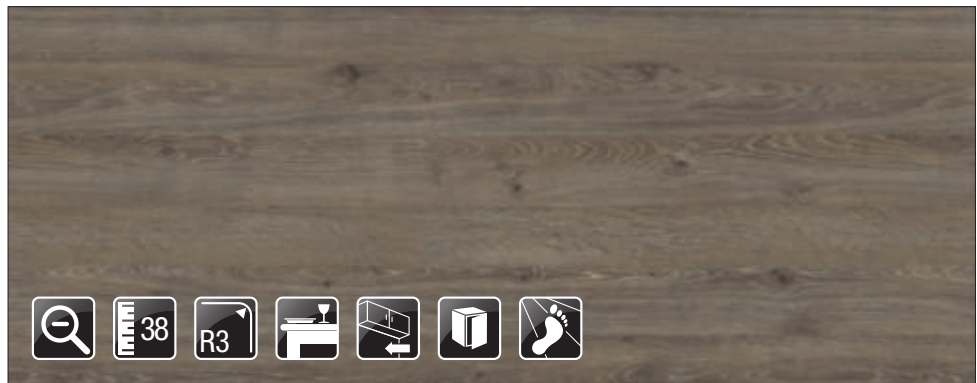
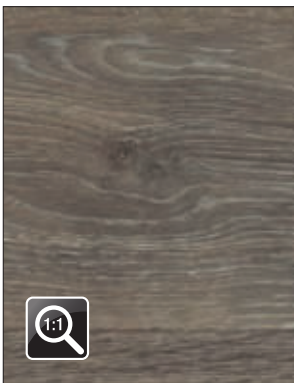


Munkalap (mm)	
38/R3 x 600 x 4100	10012553620
Bútorlap (mm)	
18 x 2070 x 2800	20021313180

Vizzáró / egységcsomag	
Háromszög alakú 56-os típus	10015802375 10015710230

Laminát (mm)	
Tábla: 2800 x 1310	10011331220
Élzáró / rendelés: fm	
Kód	34633
Laminált padló	
Kód	EPL193

Truffle Brown Davos Oak H3133 ST12

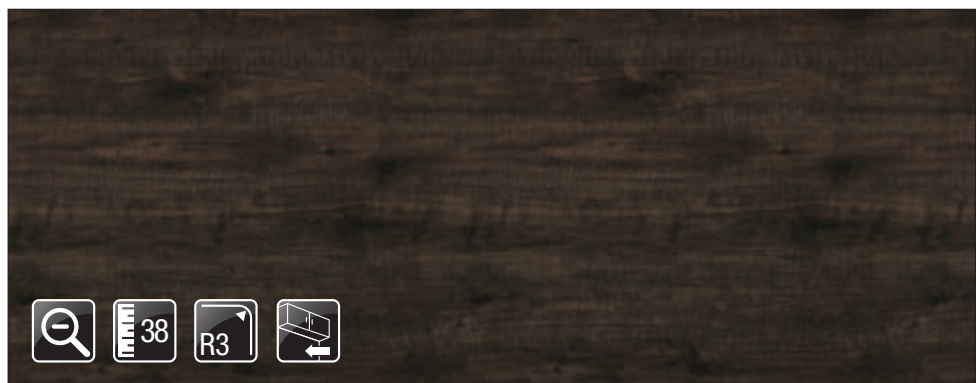
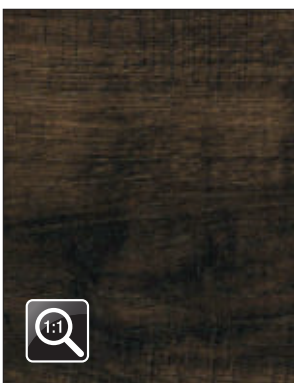


Munkalap (mm)	
38/R3 x 600 x 4100	10012553310
Asztallap (mm)	
38/2*R3 x 920 x 4100	10001910430
Bútorlap (mm)	
18 x 2070 x 2800	20023133180

Konyhai hátfal (mm)	
8 x 640 x 4100	10012590090
Vizzáró / egységcsomag	
Háromszög alakú 56-os típus	10015802050 10015710250

Laminát (mm)	
Csik, ragasztózott: 5000 x 45	10005020730
Tábla: 2800 x 1310	10011330890
Élzáró / rendelés: fm	
Kód	34656
Laminált padló	
Kód	EPL181

Brown Cardiff Oak H2409 STG8

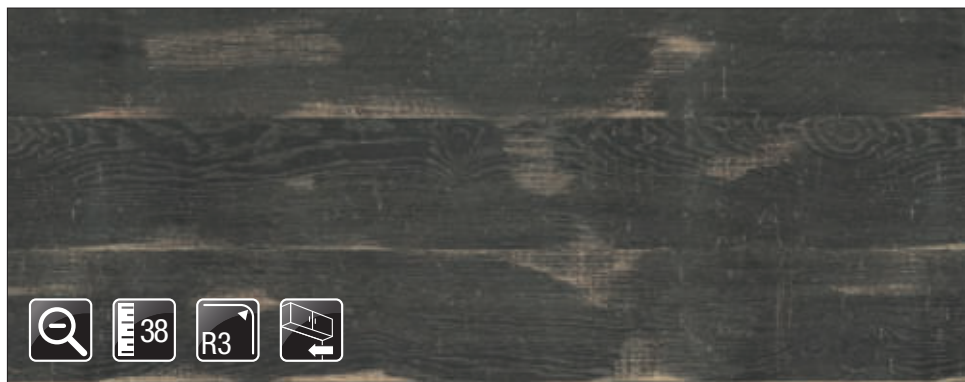
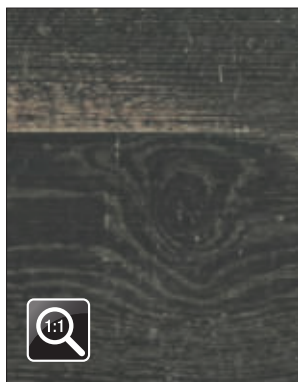


Munkalap (mm)	
38/R3 x 600 x 4100	10012553870
Konyhai hátfal (mm)	
8 x 640 x 4100	10012590290

Laminát (mm)	
Tábla: 2800 x 1310	10011331460

Élzáró / rendelés: fm	
Kód	34794

Black Halford Oak H2031 ST10

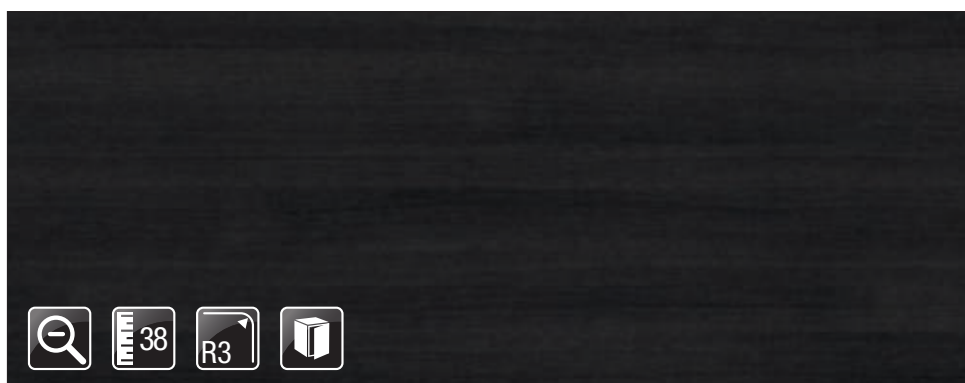
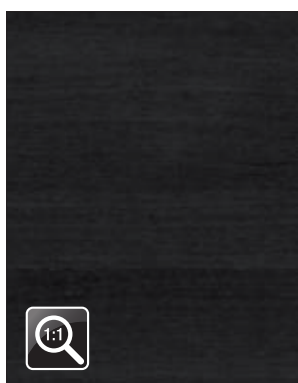


Munkalap (mm)	
38/R3 x 600 x 4100	10012553440
Konyhai hátfal (mm)	
8 x 640 x 4100	10012590070

Vízáró / egységcsomag	
Háromszög alakú	10015802145
56-os típus	10015710260

Laminát (mm)	
Csik, ragasztózott: 5000 x 45	10005020850
Tábla: 2800 x 1310	10011331040
Éláró / rendelés: fm	
Kód	34800

Black-Brown Sorano Oak H1137 ST12

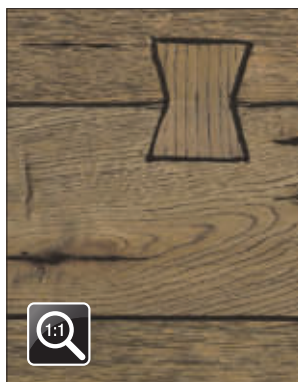


Munkalap (mm)	
38/R3 x 600 x 4100	10012554470
Bútorlap (mm)	
18 x 2070 x 2800	20021137181

Vízáró / egységcsomag	
Háromszög alakú	10015801705
56-os típus	10015710260

Laminát (mm)	
Csik, ragasztózott: 5000 x 45	10005020330
Tábla: 2800 x 1310	10011330500
Éláró / rendelés: fm	
Kód	34830

Castle Oak H195 ST10

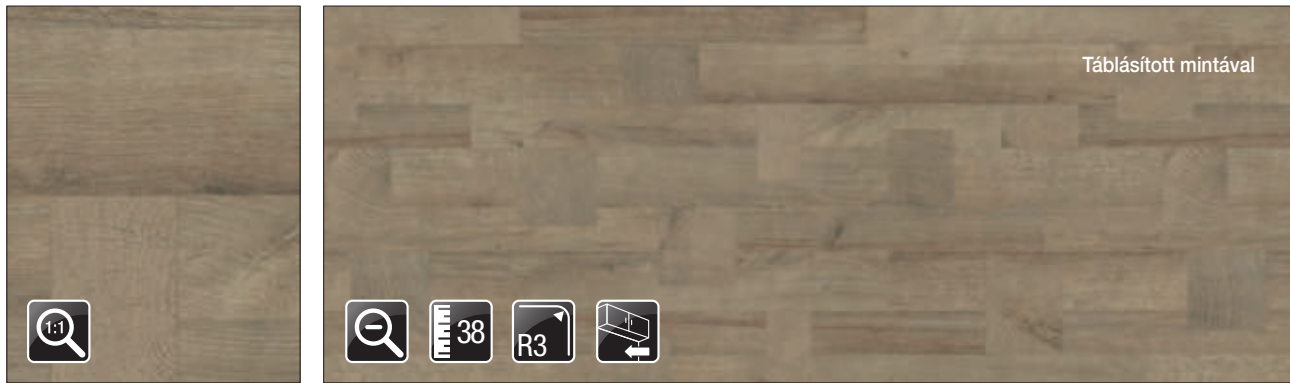


Munkalap (mm)	
38/R3 x 600 x 4100	10012553590

Vízáró / egységcsomag	
Háromszög alakú	10015802360
56-os típus	10015710240

Laminát (mm)	
Tábla: 2800 x 1310	10011331190
Éláró / rendelés: fm	
Kód	34786

Natural Woodblocks H050 ST9

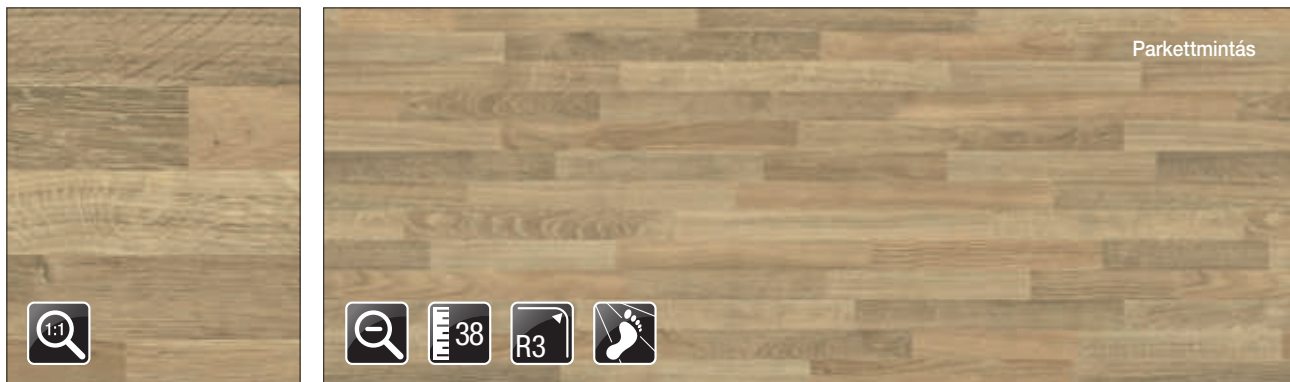


Munkalap (mm)	
38/R3 x 600 x 4100	10012553410
Konyhai hátfal (mm)	
8 x 640 x 4100	10012590200

Vízáró / egységcsomag	
Háromszög alakú	10015802135
56-os típus	10015710240

Laminát (mm)	
Csik, ragasztózott: 5000 x 45	10005020830
Tábla: 2800 x 1310	10011331010
Éláró / rendelés: fm	
Kód	35720

Oak Butcherblock H193 ST12

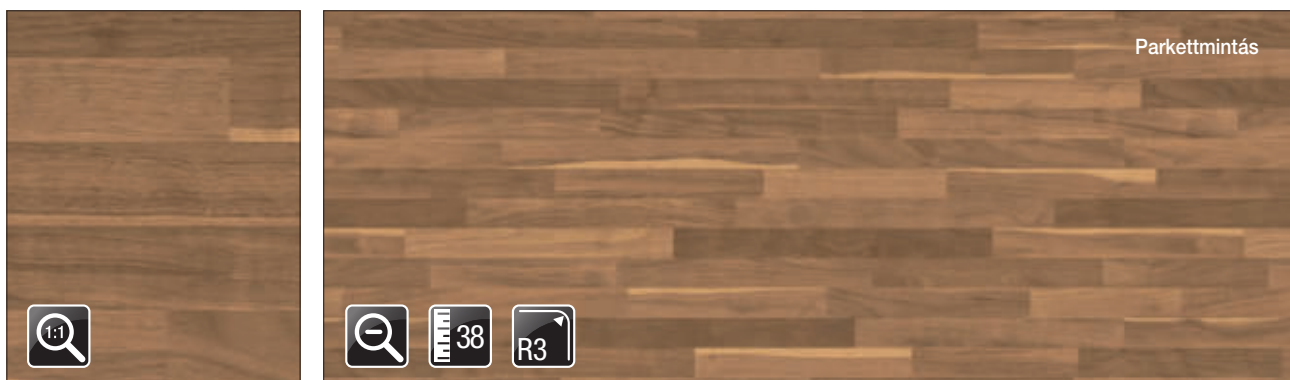


Munkalap (mm)	
38/R3 x 600 x 4100	10012553570

Vízáró / egységcsomag	
Háromszög alakú	10015802350
56-os típus	10015710260

Laminát (mm)	
Tábla: 2800 x 1310	10011331170
Éláró / rendelés: fm	
Kód	34712
Laminált padló	
Kód	EPL190

Walnut Butcherblock H194 ST12

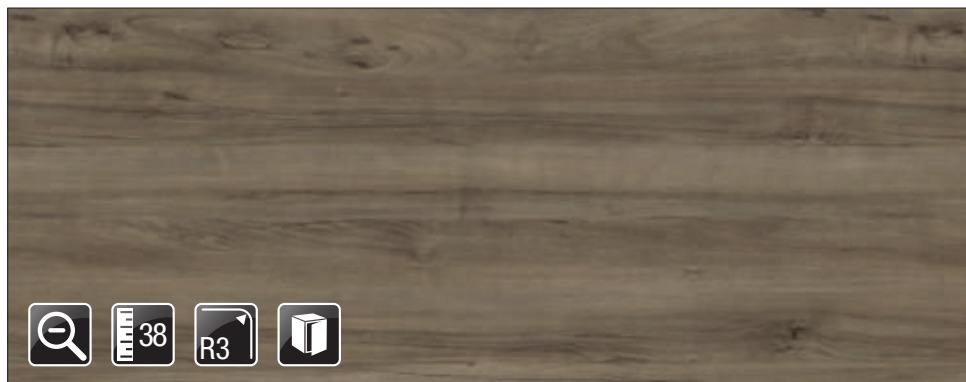
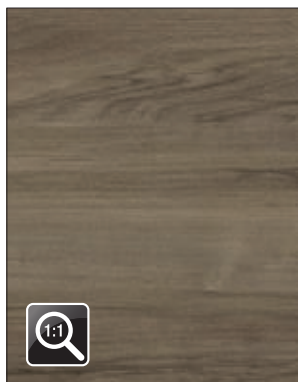


Munkalap (mm)	
38/R3 x 600 x 4100	10012553580

Vízáró / egységcsomag	
Háromszög alakú	10015802355
56-os típus	10015710250

Laminát (mm)	
Tábla: 2800 x 1310	10011331180
Éláró / rendelés: fm	
Kód	35416

Natural Pacific Walnut H3700 ST10

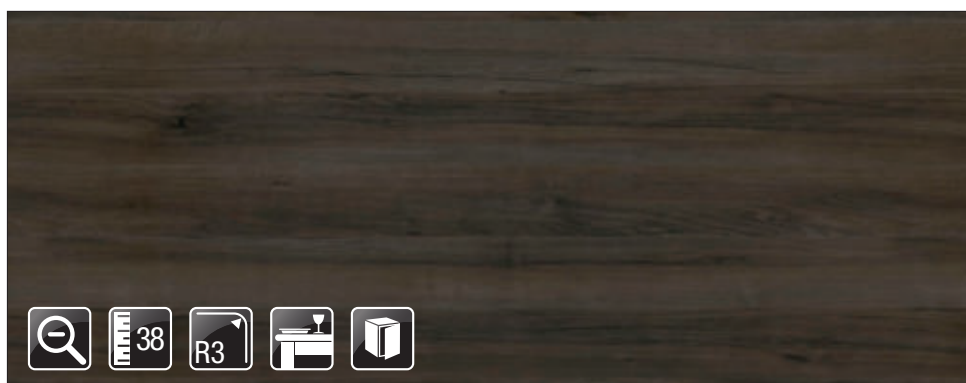
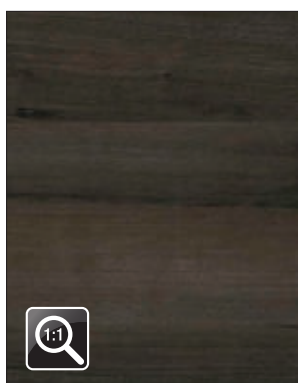


Munkalap (mm)	
38/R3 x 600 x 4100	10012554390
Bútorlap (mm)	
18 x 2070 x 2800	20023700180

Vízáró / egységcsomag	
Háromszög alakú 56-os típus	10015801665 10015710240

Laminát (mm)	
Csik, ragasztózott: 5000 x 45	10005020250
Tábla: 2800 x 1310	10011330420
Éláró / rendelés: fm	
Kód	35503

Tobacco Pacific Walnut H3702 ST10

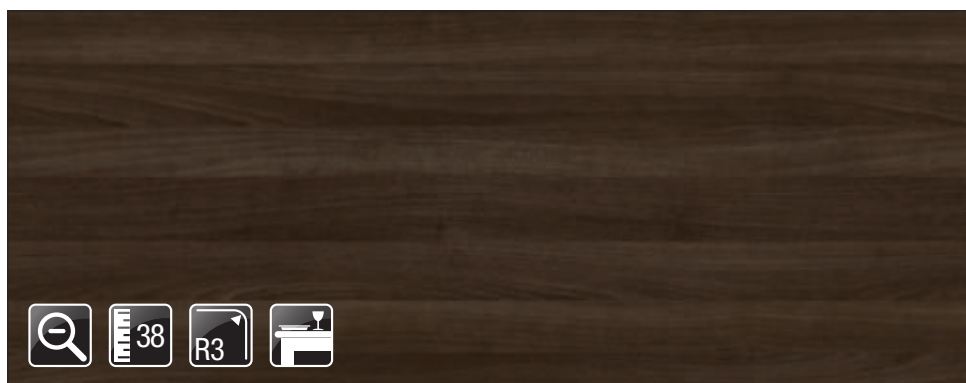
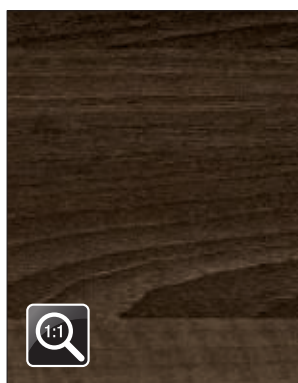


Munkalap (mm)	
38/R3 x 600 x 4100	10012553330
Asztallap (mm)	
38/2*R3 x 920 x 4100	10001910450
Bútorlap (mm)	
18 x 2070 x 2800	20023702180

Vízáró lécz	
Perfect Line	10015721270
Perfect Line végelem és sarok	
jobbos végelem	10015729011
balos végelem	10015729061
belső sarok 90°	10015729111
külső sarok 90°	10015729161

Laminát (mm)	
Tábla: 2800 x 1310	10011330910
Éláró / rendelés: fm	
Kód	35515

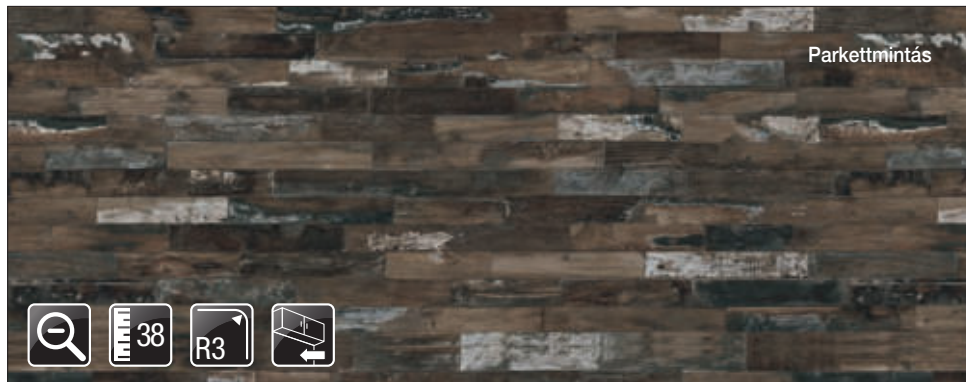
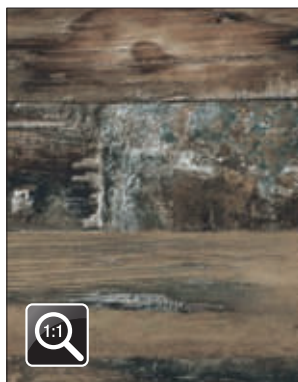
Tobacco Aida Walnut H3704 ST15



Munkalap (mm)	
38/R3 x 600 x 4100	10012553340
Asztallap (mm)	
38/2*R3 x 920 x 4100	10001910440

Laminát (mm)	
Csik, ragasztózott: 5000 x 45	10005020760
Éláró / rendelés: fm	
Kód	35480

Sealand Pine H110 ST9



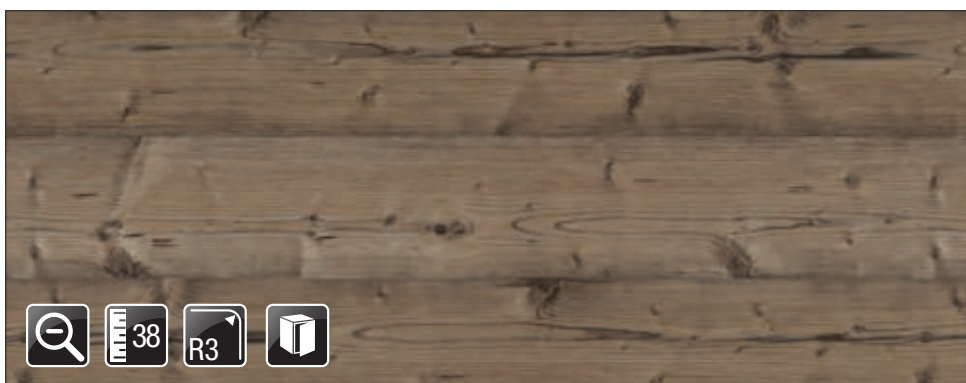
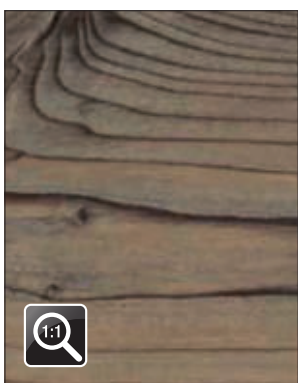
Parkettmintás

Munkalap (mm)	
38/R3 x 600 x 4100	10012553250
Konyhai hátfal (mm)	
8 x 640 x 4100	10012590010

Vízáró / egységcsomag	
Háromszög alakú	10015802020
56-os típus	10015710240

Laminát (mm)	
Csik, ragasztózott: 5000 x 45	10005020670
Tábla: 2800 x 1310	10011330830
Éláró / rendelés: fm	
Kód	35262

Bramberg Pine H1487 ST22

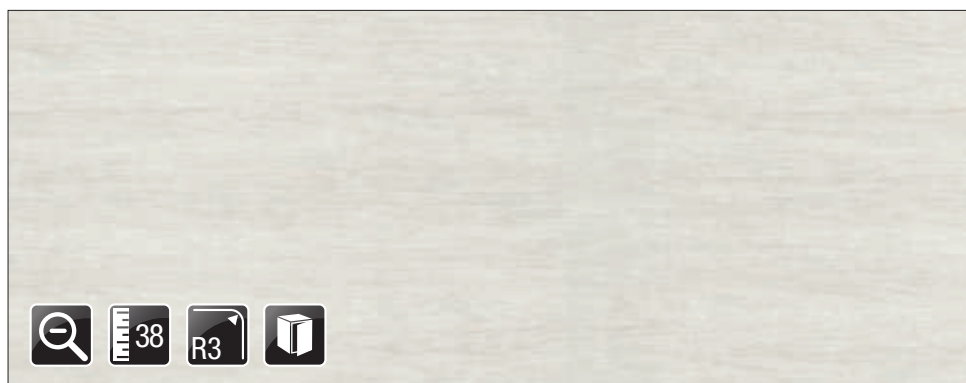
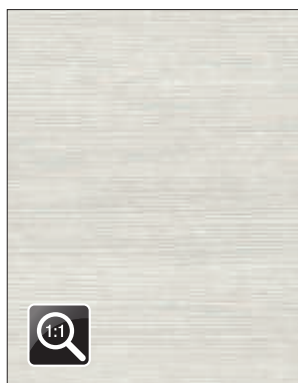


Munkalap (mm)	
38/R3 x 600 x 4100	10012554370
Bútorlap (mm)	
18 x 2070 x 2800	20021487180

Vízáró / egységcsomag	
Háromszög alakú	10015801655
56-os típus	10015710240

Laminát (mm)	
Csik, ragasztózott: 5000 x 45	10005020230
Tábla: 2800 x 1310	10011330400
Éláró / rendelés: fm	
Kód	35103

Fineline Cream H1424 ST22

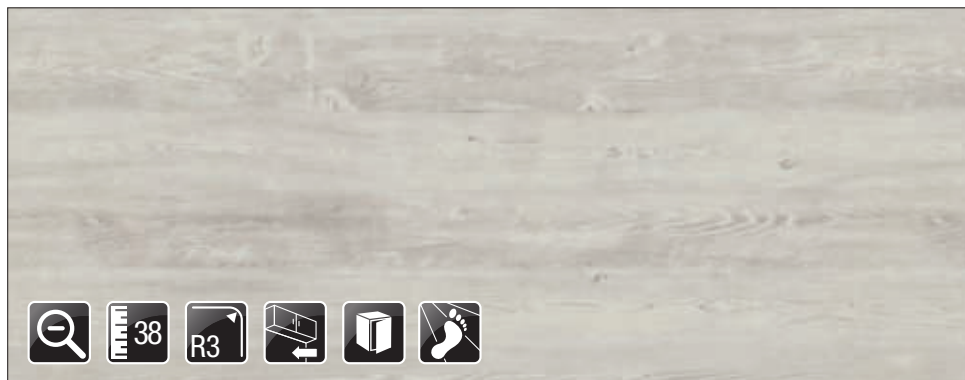
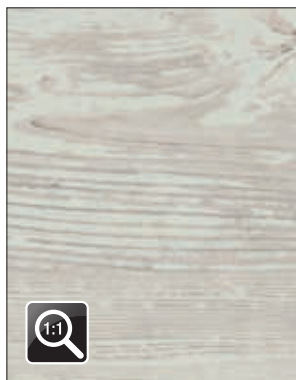


Munkalap (mm)	
38/R3 x 600 x 4100	10012554200
Bútorlap (mm)	
18 x 2070 x 2800	20021424180

Laminát (mm)	
Tábla: 2800 x 1310	10011330260

Éláró / rendelés: fm	
Kód	36210

Cascina Pine H1401 ST22

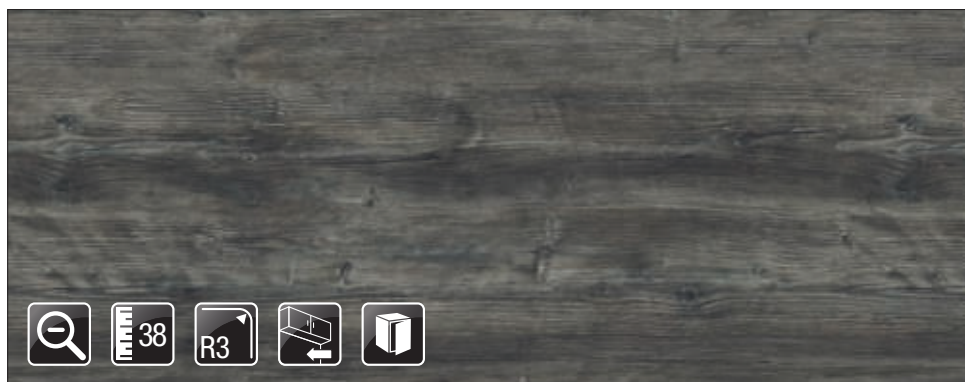
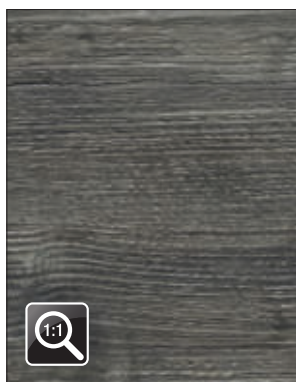


Munkalap (mm)	
38/R3 x 600 x 4100	10012553290
Bútorlap (mm)	
18 x 2070 x 2800	20021401180
Konyhai hátfal (mm)	
8 x 640 x 4100	10012590060

Vízjáró / egységcsomag	
Háromszög alakú 56-os típus	10015802040 10015710220
Laminát (mm)	
Csik, ragasztózott: 5000 x 45	10005020710
Tábla: 2800 x 1310	10011330860

Élzáró / rendelés: fm	
Kód	35114
Laminált padló	
Kód	EPL172

Pasadena Pine H1486 ST36

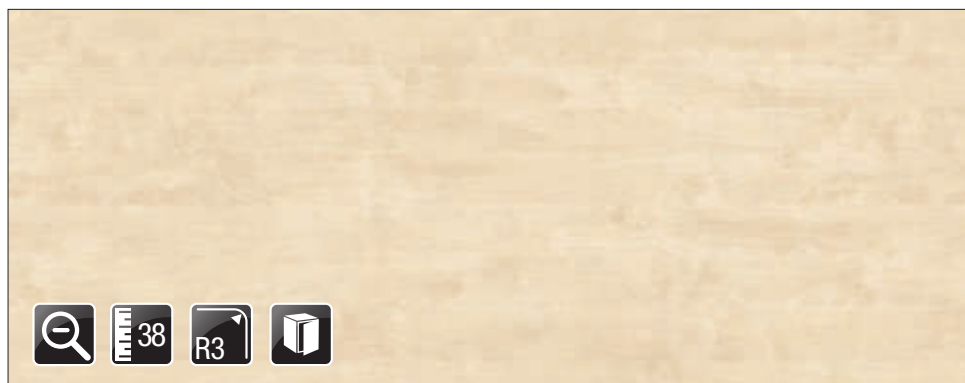
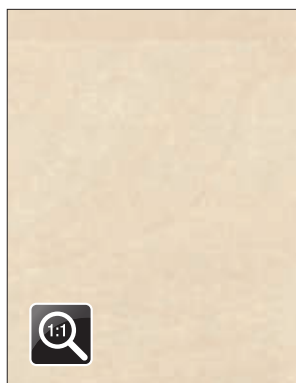


Munkalap (mm)	
38/R3 x 600 x 4100	10012553430
Bútorlap (mm)	
18 x 2070 x 2800	20021486180
Konyhai hátfal (mm)	
8 x 640 x 4100	10012590050

Vízjáró / egységcsomag	
Háromszög alakú 56-os típus	10015802140 10015710220

Laminát (mm)	
Csik, ragasztózott: 5000 x 45	10005020840
Tábla: 2800 x 1310	10011331030
Élzáró / rendelés: fm	
Kód	35250

Mainau Birch H1733 ST9



Munkalap (mm)	
38/R3 x 600 x 4100	10012554070
Bútorlap (mm)	
18 x 2070 x 2800	20021733180

Vízjáró / egységcsomag	
Háromszög alakú 56-os típus	10015801120 10015710230

Laminát (mm)	
Csik, ragasztózott: 5000 x 45	10005020035
Tábla: 2800 x 1310	10011330020
Élzáró / rendelés: fm	
Kód	33795

Light Lakeland Acacia H1277 ST9

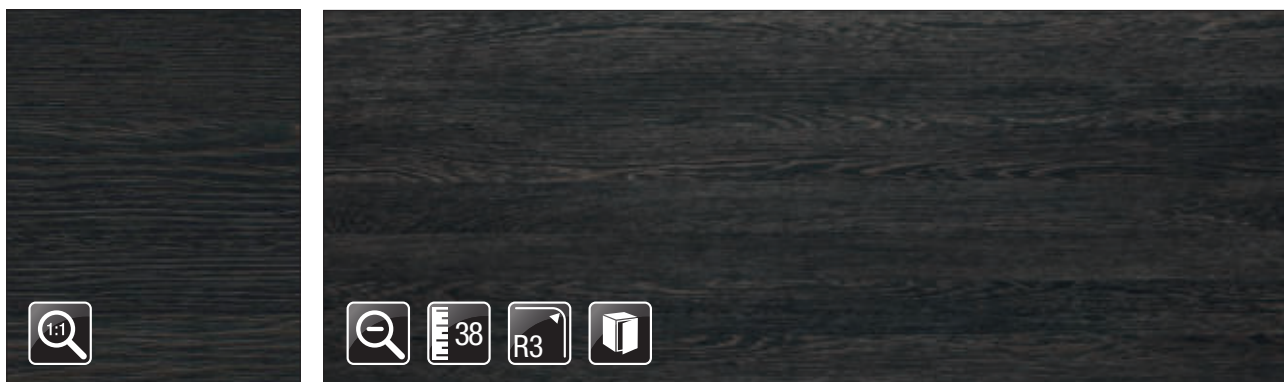


Munkalap (mm)	
38/R3 x 600 x 4100	10012554170
Asztallap (mm)	
38/2*R3 x 920 x 4100	10001910210

Bútorlap (mm)	
18 x 2070 x 2800	20021277180
Víz záró / egységcsomag	
Háromszög alakú 56-os típus	10015801290
	10015710220

Laminát (mm)	
Csik, ragasztózott: 5000 x 45	10005020085
Tábla: 2800 x 1310	10011330250
Él záró / rendelés: fm	
Kód	34580

Mali Wenge H3058 ST22



Munkalap (mm)	
38/R3 x 600 x 4100	10012554430
Bútorlap (mm)	
18 x 2070 x 2800	20023058180

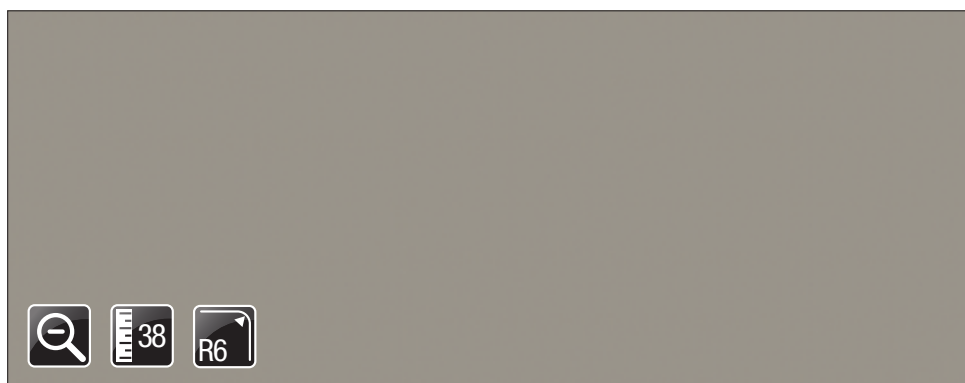
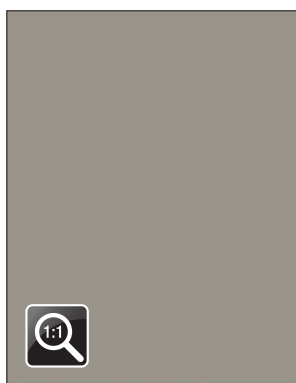
Víz záró / egységcsomag	
Háromszög alakú 56-os típus	10015801685
	10015710260

Laminát (mm)	
Csik, ragasztózott: 5000 x 45	10005020290
Tábla: 2800 x 1310	10011330460
Él záró / rendelés: fm	
Kód	36180



F206 / U702 / H3303

1188 Velvet

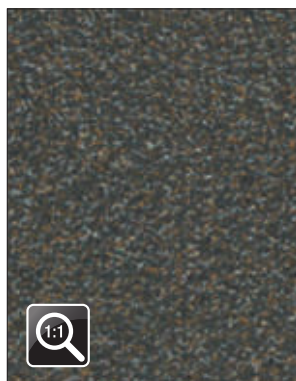


Munkalap (mm)	
38/R6 x 600 x 4200	10012506820

Vízáró / egységcsomag	
Háromszög alakú	10015802235
56-os típus	10015710230

Laminát (mm)	
Csík: 2090 x 42	10004807620
Tábla: 4200 x 1300	10011306990

Grigio 5058 Lucido

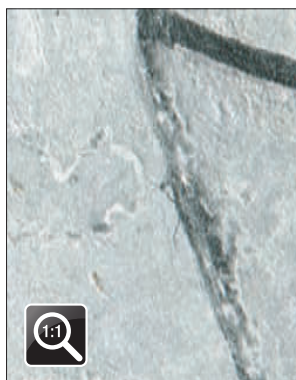


Munkalap (mm)	
38/R8 x 600 x 4200	10012506460

Vízáró / egységcsomag	
Háromszög alakú	10015801890
56-os típus	10015710260

Laminát (mm)	
Csík: 4200 x 45	10004807260
Tábla: 4200 x 1305	10011306630

5176 Moon

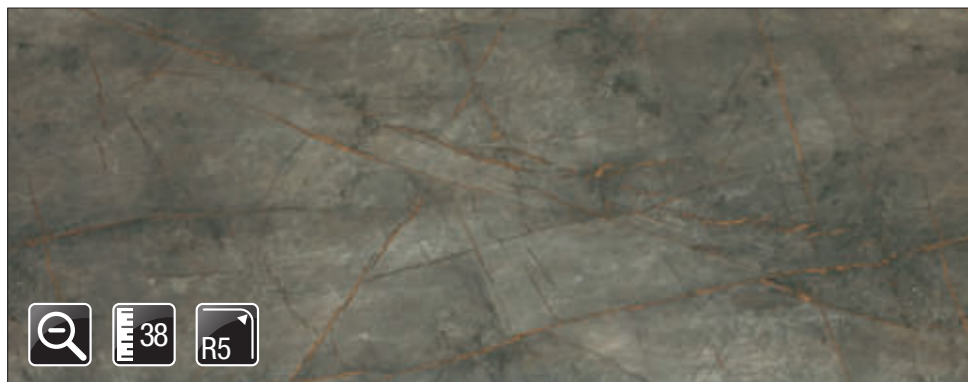
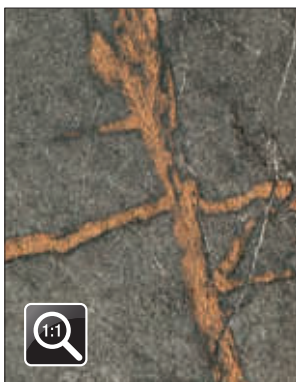


Munkalap (mm)	
38/R5 x 600 x 4200	10012506950

Vízáró / egységcsomag	
Háromszög alakú	10015802470
56-os típus	10015710230

Laminát (mm)	
Csík: 2090 x 42	10004807750
Tábla: 4200 x 1400	10011307120

5177 Moon



Munkalap (mm)	
38/R5 x 600 x 4200	10012506960

Vízáró / egységcsomag	
Háromszög alakú	10015802475
56-os típus	10015710240

Laminát (mm)	
Csík: 2090 x 42	10004807760
Tábla: 4200 x 1400	10011307130

5178 Moon

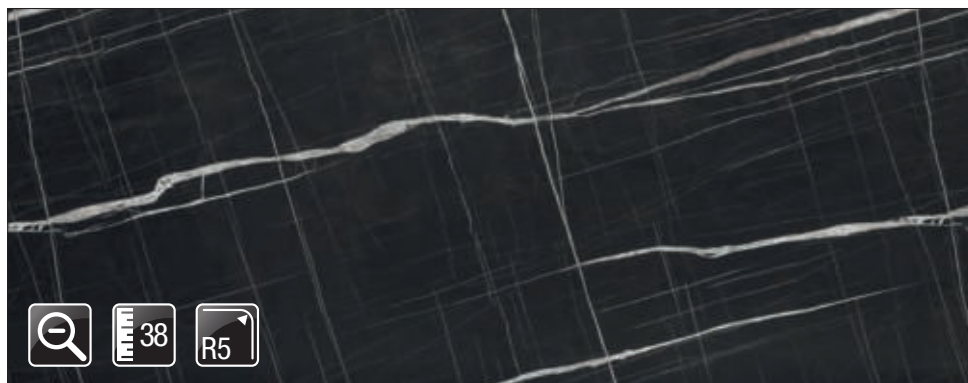
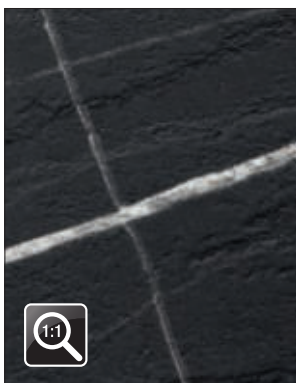


Munkalap (mm)	
38/R5 x 600 x 4200	10012506970

Vízáró / egységcsomag	
Háromszög alakú	10015802480
56-os típus	10015710230

Laminát (mm)	
Csík: 2090 x 42	10004807770
Tábla: 4200 x 1400	10011307140

5175 Moon

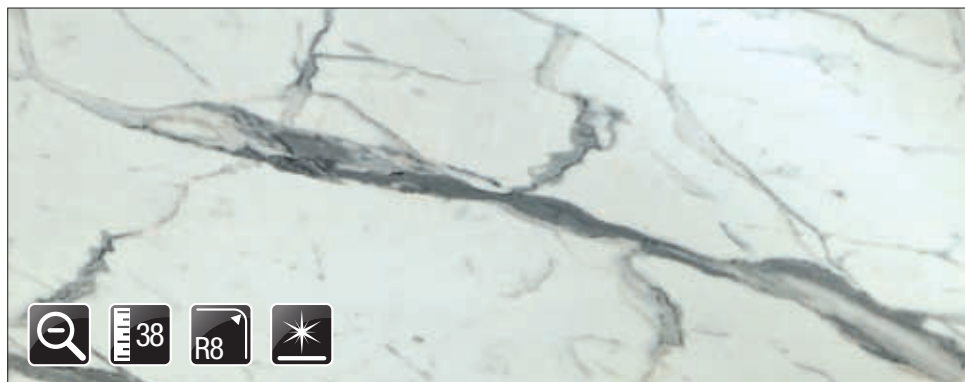
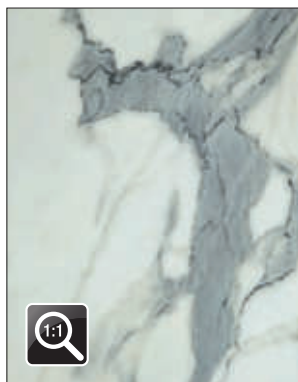


Munkalap (mm)	
38/R5 x 600 x 4200	10012506940

Vízáró / egységcsomag	
Háromszög alakú	10015802465
56-os típus	10015710260

Laminát (mm)	
Csík: 2090 x 42	10004807740
Tábla: 4200 x 1400	10011307110

Glossy 5547 Lucido

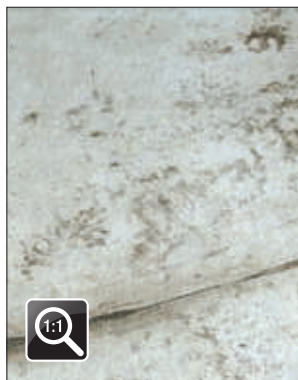


Munkalap (mm)	
38/R8 x 600 x 4200	10012506670

Vízáró / egységcsomag	
Háromszög alakú	10015802125
56-os típus	10015710210

Laminát (mm)	
Csik: 4200 x 45	10004807470
Tábla: 4200 x 1300	10011306840

Thala 6085 Shiky

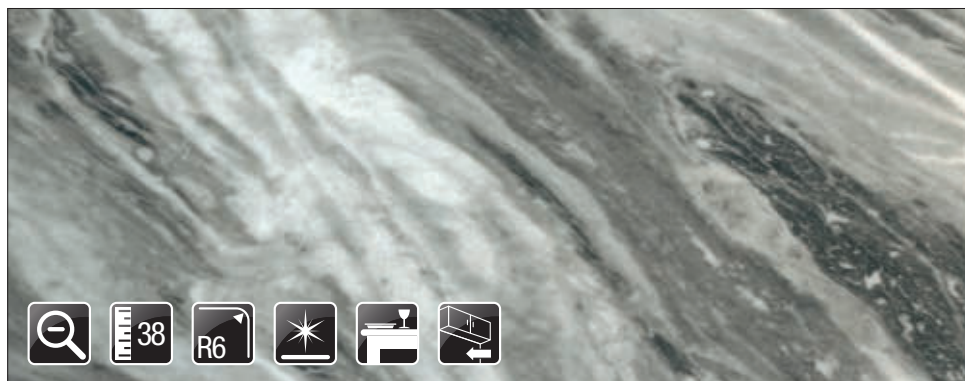
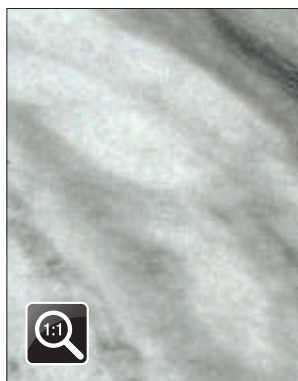


Munkalap (mm)	
38/R6 x 600 x 4200	10012506760

Vízáró / egységcsomag	
Háromszög alakú	10015802205
56-os típus	10015710210

Laminát (mm)	
Csik: 2090 x 42	10004807560
Tábla: 4200 x 1300	10011306930

5707 Glossy

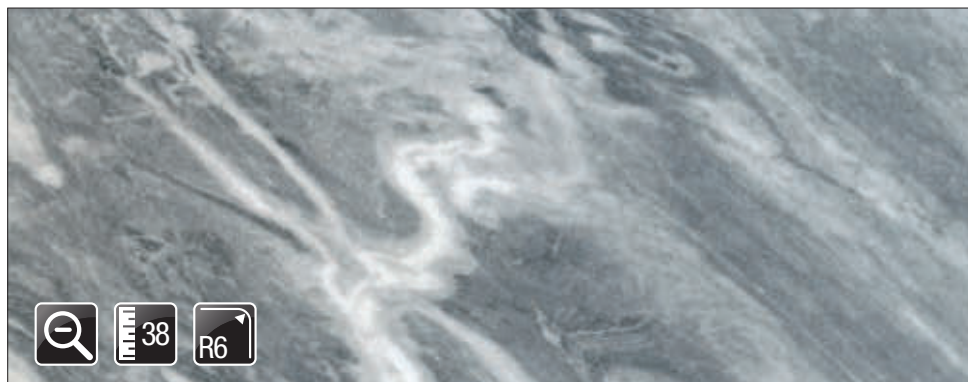
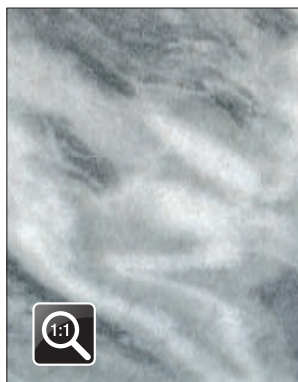


Munkalap (mm)	
38/R6 x 600 x 4200	10012506840
Asztallap (mm)	
38/2*R6 x 900 x 4200	10001920190

Konyhai hátfal (mm)	
8 x 645 x 4200	10012592060
Vízáró / egységcsomag	
Háromszög alakú	10015802245
56-os típus	10015710230

Laminát (mm)	
Csik: 2090 x 42	10004807640
Tábla: 4200 x 1400	10011307010

5707 Italian Stone

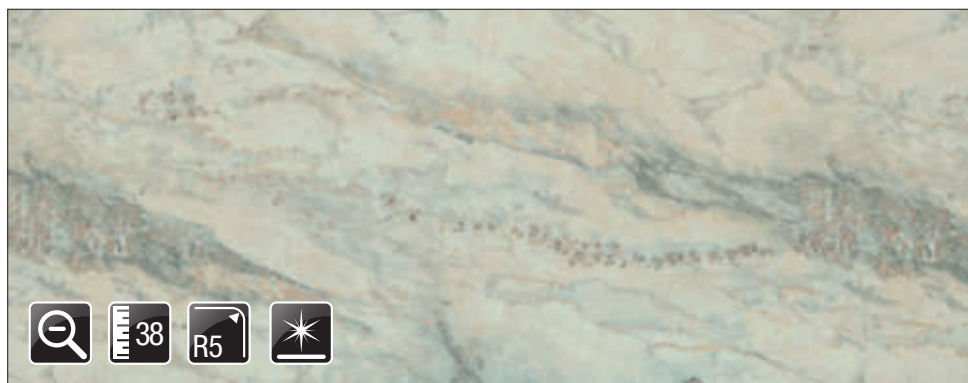
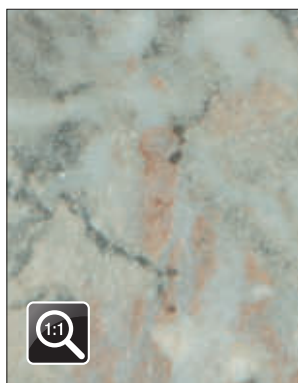


Munkalap (mm)	
38/R6 x 600 x 4200	10012506850

Vizzáró / egységcsomag	
Háromszög alakú 56-os típus	10015802250 10015710230

Laminát (mm)	
Csík: 2090 x 42	10004807650
Tábla: 4200 x 1400	10011307020

5733 GL

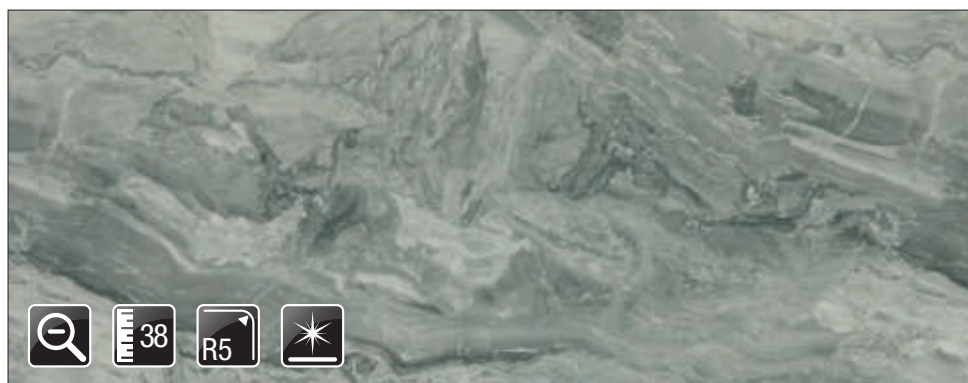
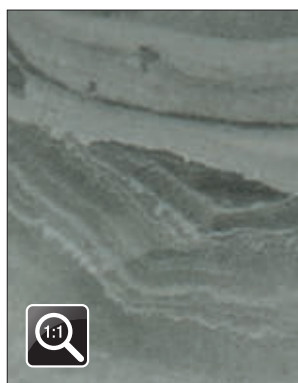


Munkalap (mm)	
38/R5 x 600 x 4200	10012507010

Vizzáró / egységcsomag	
Háromszög alakú 56-os típus	10015802500 10015710220

Laminát (mm)	
Csík: 2090 x 42	10004807810
Tábla: 4200 x 1400	10011307180

6075 GL

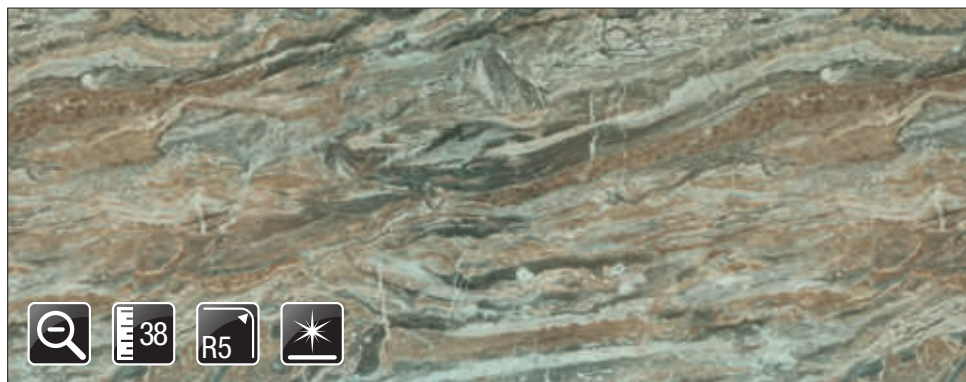
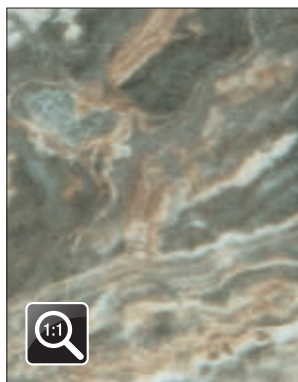


Munkalap (mm)	
38/R5 x 600 x 4200	10012506990

Vizzáró / egységcsomag	
Háromszög alakú 56-os típus	10015802490 10015710230

Laminát (mm)	
Csík: 2090 x 42	10004807790
Tábla: 4200 x 1300	10011307160

6082 GL

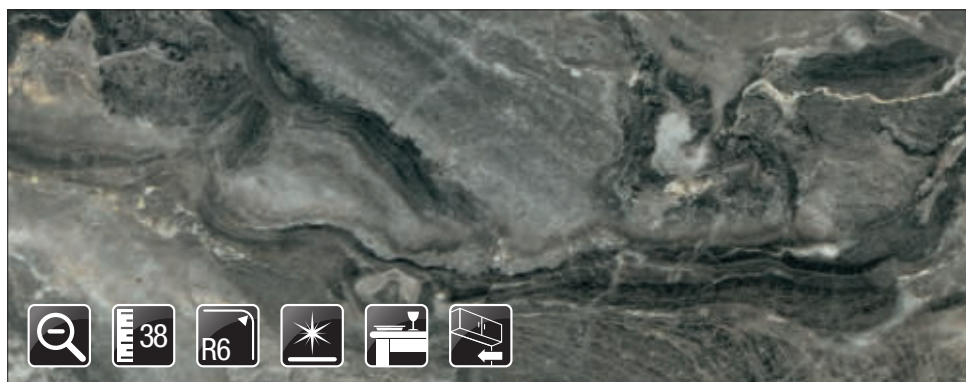
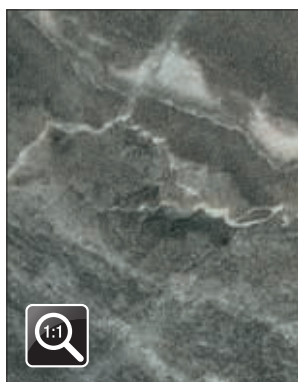


Munkalap (mm)	
38/R5 x 600 x 4200	10012507000

Vízáró / egységcsomag	
Háromszög alakú	10015802495
56-os típus	10015710250

Laminát (mm)	
Csík: 2090 x 42	10004807800
Tábla: 4200 x 1300	10011307170

5716 Glossy

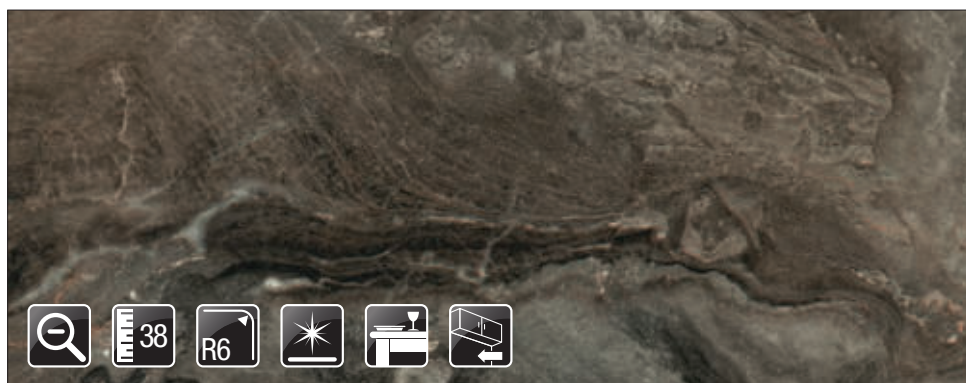
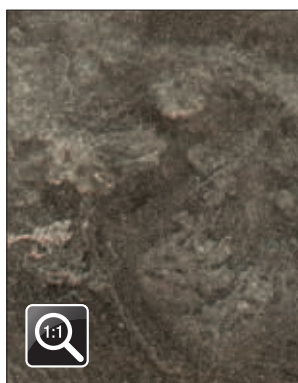


Munkalap (mm)	
38/R6 x 600 x 4200	10012506860
Asztallap (mm)	
38/2*R6 x 900 x 4200	10001920200

Konyhai hátfal (mm)	
8 x 645 x 4200	10012592050
Vízáró / egységcsomag	
Háromszög alakú	10015802255
56-os típus	10015710230

Laminát (mm)	
Csík: 2090 x 42	10004807660
Tábla: 4200 x 1400	10011307030

5717 Glossy

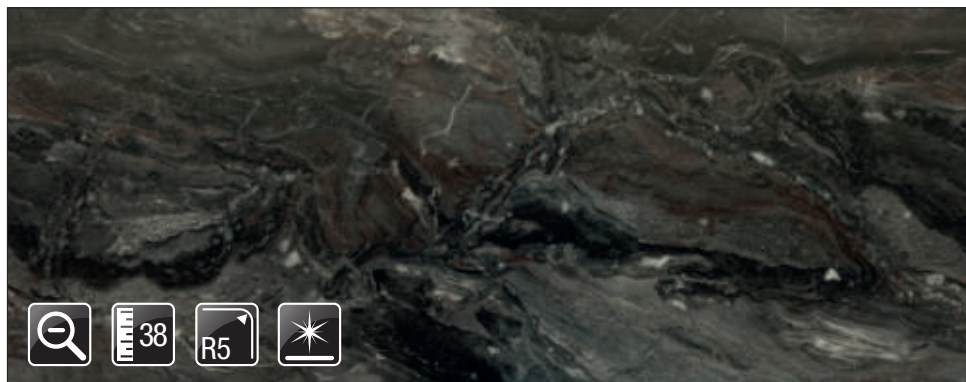
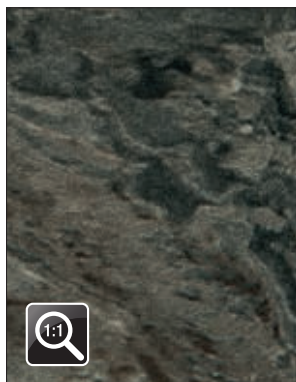


Munkalap (mm)	
38/R6 x 600 x 4200	10012506870
Asztallap (mm)	
38/2*R6 x 900 x 4200	10001920180

Konyhai hátfal (mm)	
8 x 645 x 4200	10012592040
Vízáró / egységcsomag	
Háromszög alakú	10015802260
56-os típus	10015710230

Laminát (mm)	
Csík: 2090 x 42	10004807670
Tábla: 4200 x 1400	10011307040

6074 GL

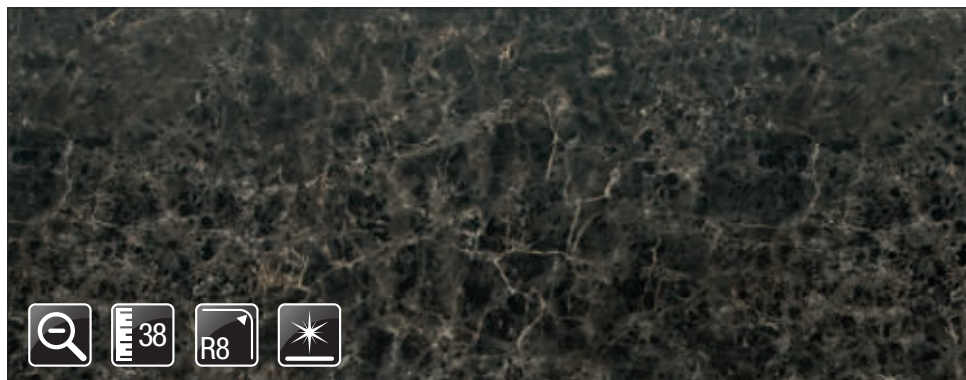
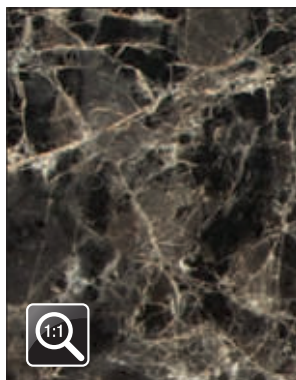


Munkalap (mm)	
38/R5 x 600 x 4200	10012506980

Vízáró / egységcsomag	
Háromszög alakú	10015802485
56-os típus	10015710260

Laminát (mm)	
Csik: 2090 x 42	10004807780
Tábla: 4200 x 1300	10011307150

Glossy 5563 Lucido

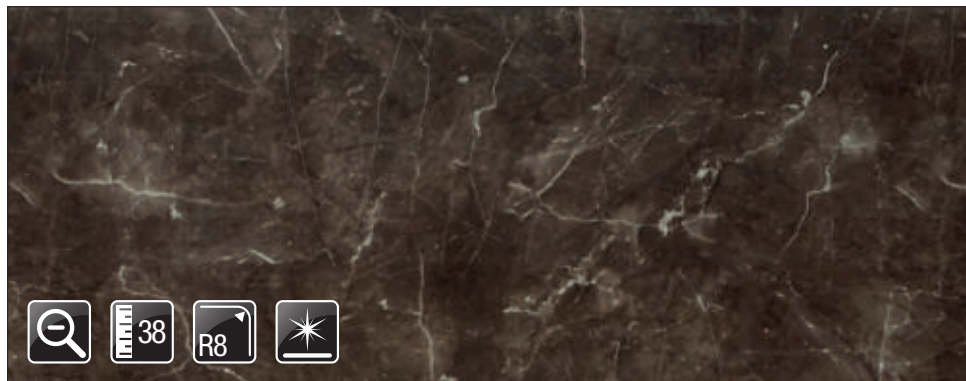
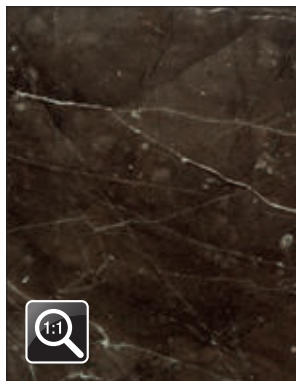


Munkalap (mm)	
38/R8 x 600 x 4200	10012506660

Vízáró / egységcsomag	
Háromszög alakú	10015802120
56-os típus	10015710260

Laminát (mm)	
Csik: 4200 x 45	10004807460
Tábla: 4200 x 1300	10011306830

Glossy 5562 Lucido

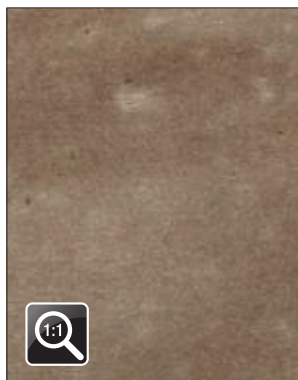


Munkalap (mm)	
38/R8 x 600 x 4200	10012506650

Vízáró / egységcsomag	
Háromszög alakú	10015802115
56-os típus	10015710250

Laminát (mm)	
Csik: 4200 x 45	10004807450
Tábla: 4200 x 1300	10011306820

Toszkána márvány 3498 60

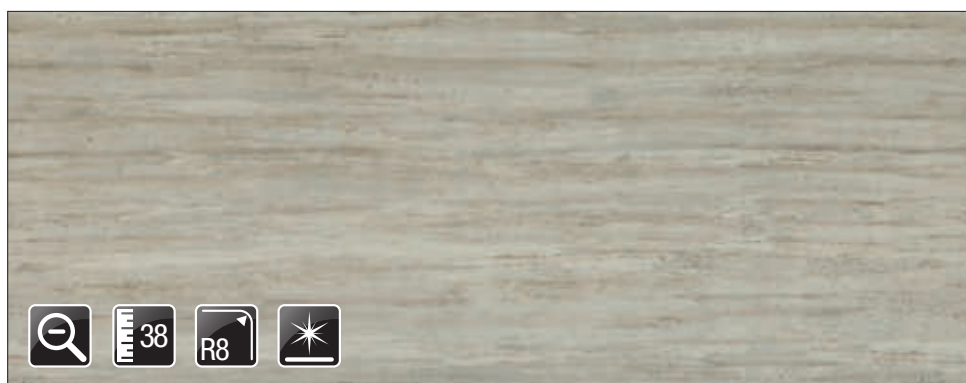
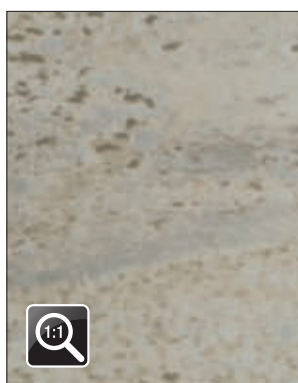


Munkalap (mm)	
38/R6 x 600 x 4200	10012506110

Vízáró / egységcsomag	
Háromszög alakú 56-os típus	10015801450 10015710240

Laminát (mm)	
Csík: 2098 x 42	10004806890
Tábla: 4200 x 1320	10011306290

Glossy 5564 Lucido

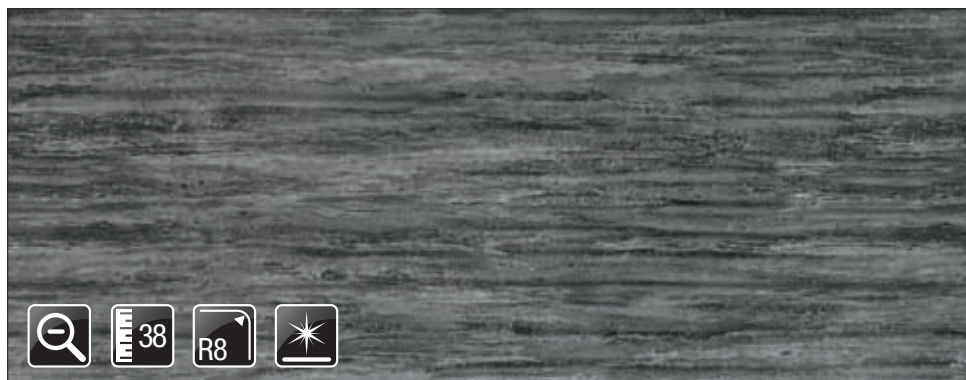
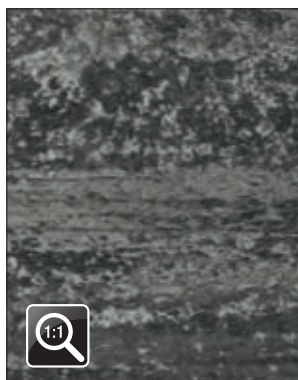


Munkalap (mm)	
38/R8 x 600 x 4200	10012506470

Vízáró / egységcsomag	
Háromszög alakú 56-os típus	10015801895 10015710230

Laminát (mm)	
Csík: 4200 x 45	10004807270
Tábla: 4200 x 1300	10011306640

Glossy 5565 Lucido

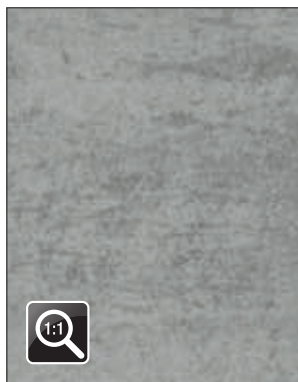


Munkalap (mm)	
38/R8 x 600 x 4200	10012506480

Vízáró / egységcsomag	
Háromszög alakú 56-os típus	10015801900 10015710260

Laminát (mm)	
Csík: 4200 x 45	10004807280
Tábla: 4200 x 1300	10011306650

Mika 3331

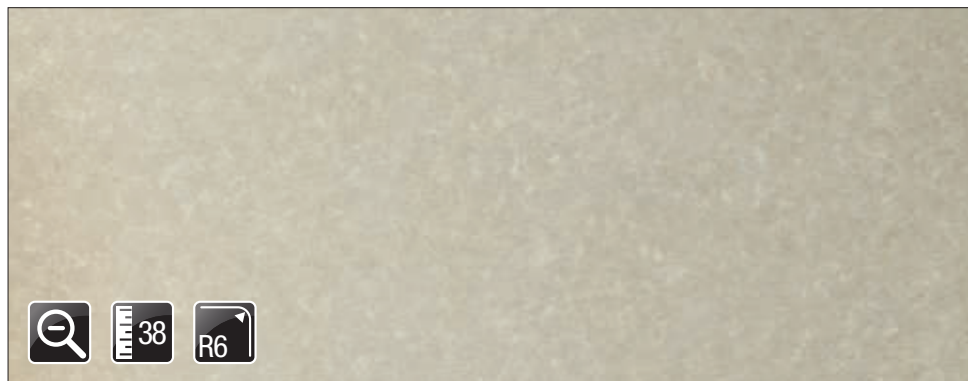
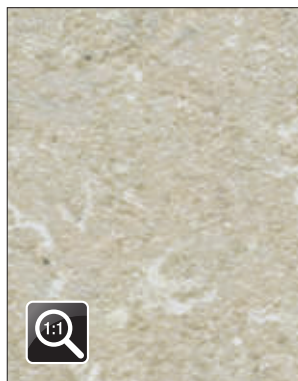


Munkalap (mm)	
38/R5 x 600 x 4200	10012506210

Vízzáró / egységcsomag	
Háromszög alakú	10015801570
56-os típus	10015710230

Laminát (mm)	
Csík: 2098 x 42	10004807020
Tábla: 4200 x 1300	10011306390

Wraky 6044

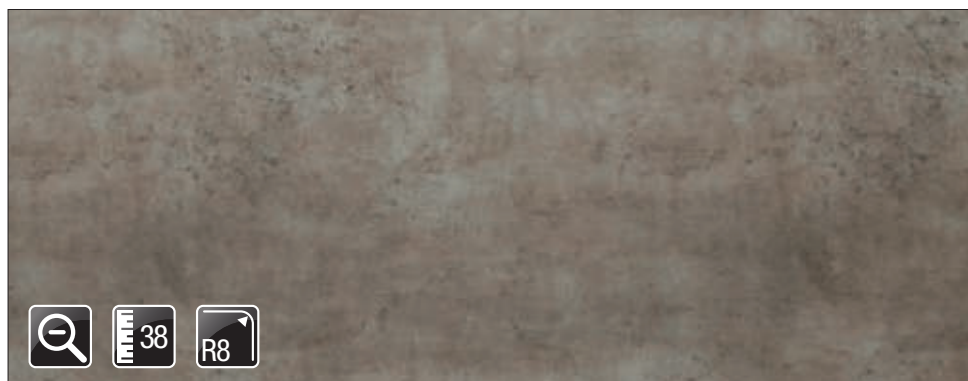
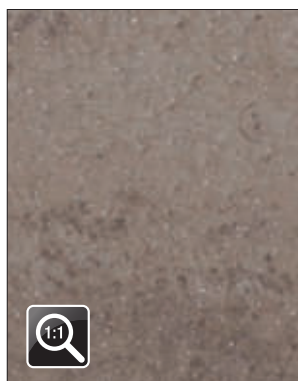


Munkalap (mm)	
38/R6 x 600 x 4200	10012506301

Vízzáró / egységcsomag	
Háromszög alakú	10015801616
56-os típus	10015710220

Laminát (mm)	
Csík: 2090 x 42	10004807111
Tábla: 4200 x 1300	10011306485

Vesuvio Mica M012



Munkalap (mm)	
38/R8 x 600 x 4200	10012506100

Vízzáró / egységcsomag	
Háromszög alakú	10015801345
56-os típus	10015710220

Laminát (mm)	
Csík: 2098 x 42	10004806880
Tábla: 4200 x 1400	10011306280

Mika 3325

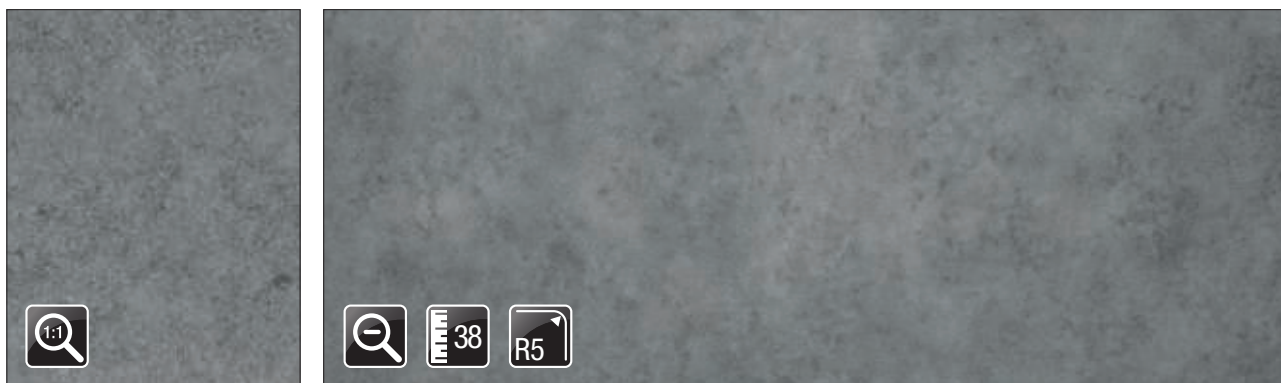


Munkalap (mm)	
38/R5 x 600 x 4200	10012506220
Asztallap (mm)	
38/2*R5 x 900 x 4200	10001920140

Vízzáró / egységcsomag	
Háromszög alakú	10015801575
56-os típus	10015710220

Laminát (mm)	
Csík: 2098 x 42	10004807030
Tábla: 4200 x 1305	10011306400

Mika 3326

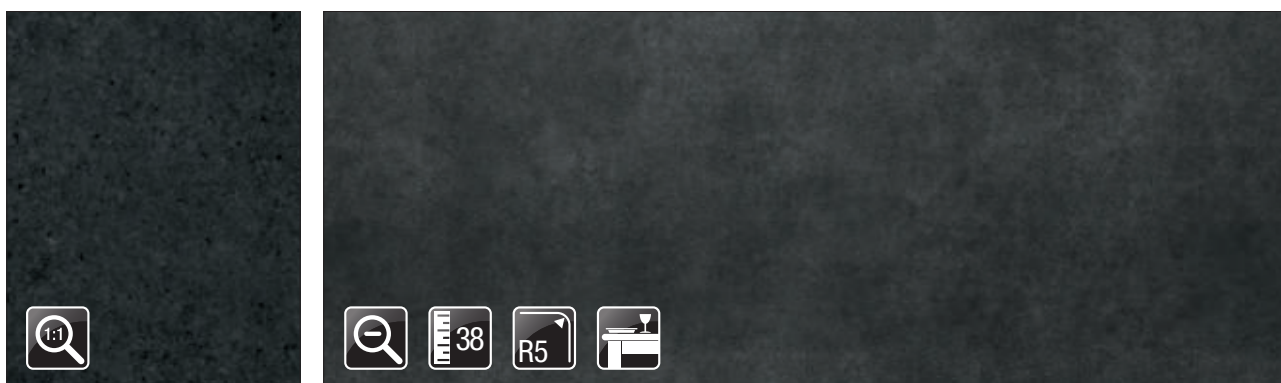


Munkalap (mm)	
38/R5 x 600 x 4200	10012506230

Vízzáró / egységcsomag	
Háromszög alakú	10015801580
56-os típus	10015710230

Laminát (mm)	
Csík: 2098 x 42	10004807040
Tábla: 4200 x 1305	10011306410

Mika 3329

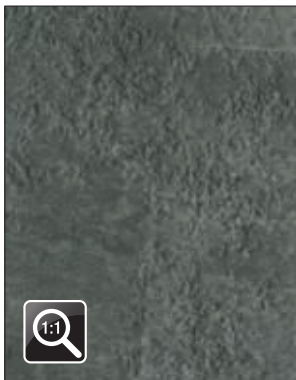


Munkalap (mm)	
38/R5 x 600 x 4200	10012506200
Asztallap (mm)	
38/R5 x 900 x 4200	10001920106

Vízzáró / egységcsomag	
Háromszög alakú	10015801565
56-os típus	10015710260

Laminát (mm)	
Csík: 2098 x 42	10004807010
Tábla: 4200 x 1305	10011306380

3413 Urban

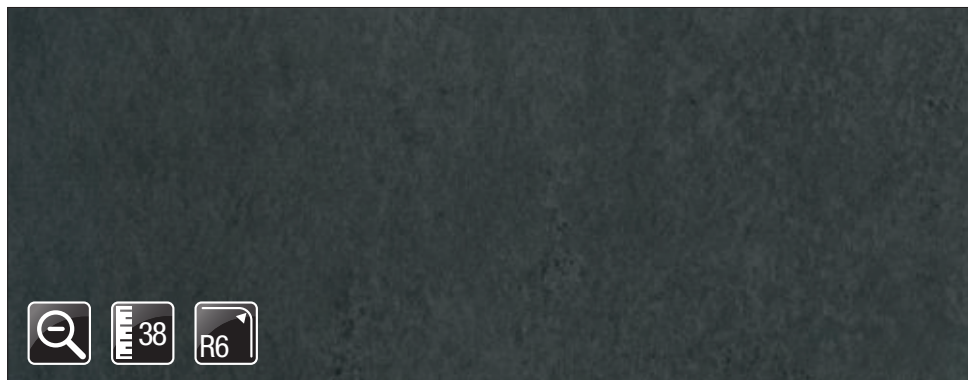
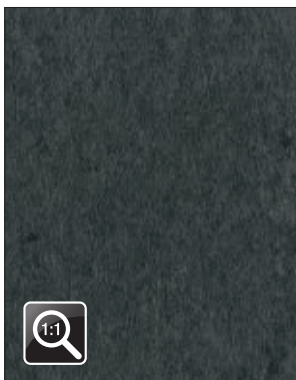


Munkalap (mm)	
38/R6 x 600 x 4200	10012506770

Vízáró / egységcsomag	
Háromszög alakú	10015802210
56-os típus	10015710230

Laminát (mm)	
Csík: 2090 x 42	10004807570
Tábla: 4200 x 1300	10011306940

5027 Touch

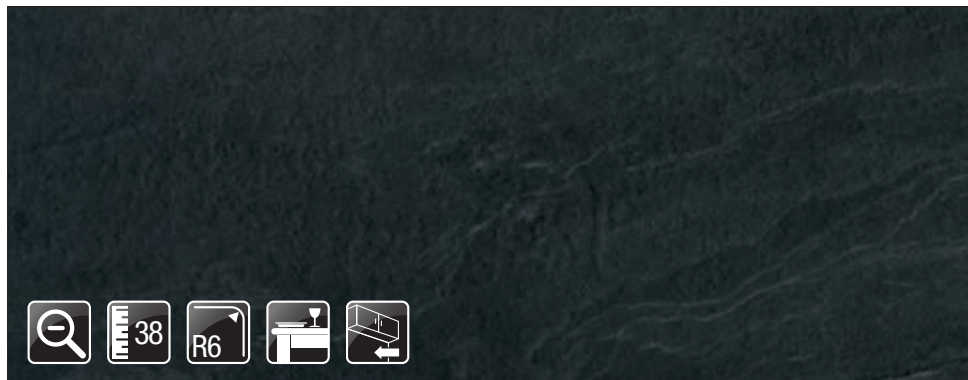
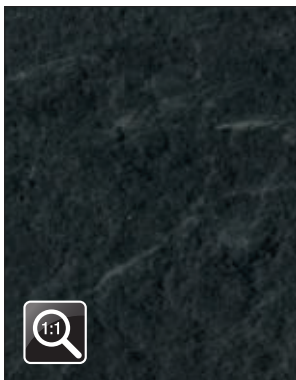


Munkalap (mm)	
38/R6 x 600 x 4200	10012506810

Vízáró / egységcsomag	
Háromszög alakú	10015802230
56-os típus	10015710260

Laminát (mm)	
Csík: 2090 x 42	10004807610
Tábla: 4200 x 1300	10011306980

1461 Climb

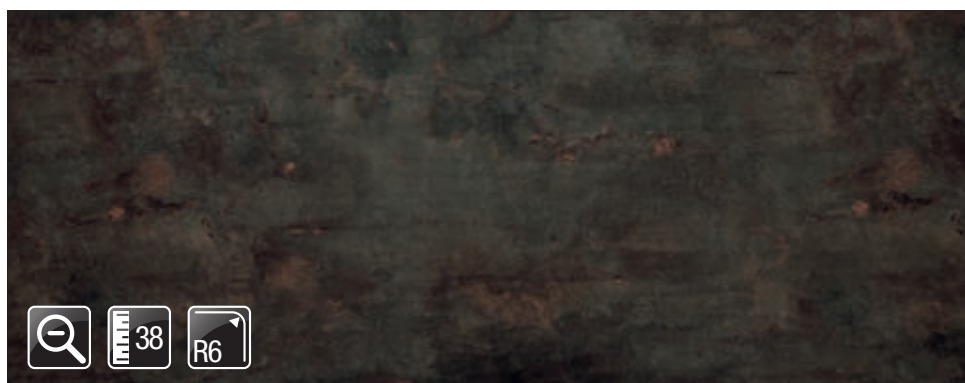
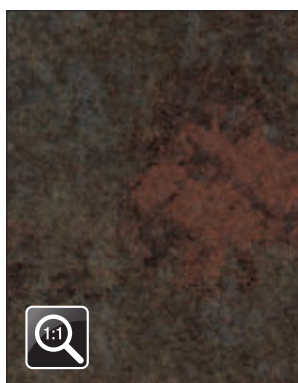


Munkalap (mm)	
38/R6 x 600 x 4200	10012506780
Asztallap (mm)	
38/2*R6 x 900 x 4200	10001920240

Konyhai hátfal (mm)	
8 x 645 x 4200	10012592110
Vízáró / egységcsomag	
Háromszög alakú	10015802215
56-os típus	10015710230

Laminát (mm)	
Csík: 2090 x 42	10004807580
Tábla: 4200 x 1300	10011306950
Éláró / rendelés: fm	
Kód	39335

Fire Coat 3276 CLIFF

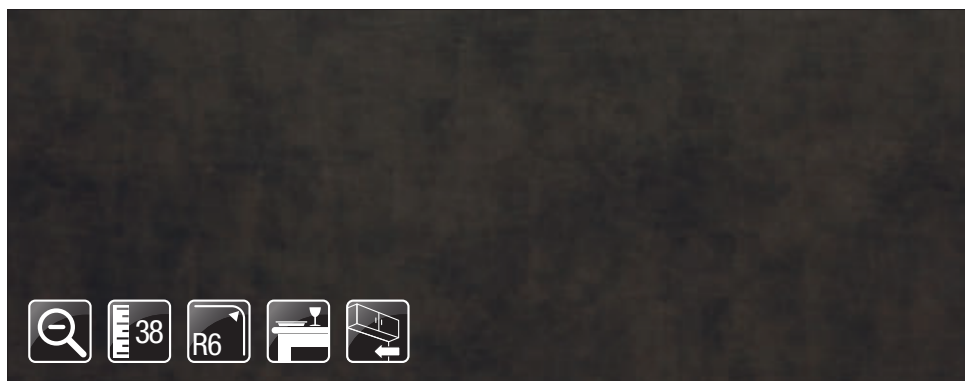
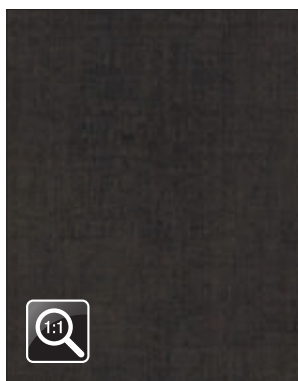


Munkalap (mm)	
38/R6 x 600 x 4200	10012506120

Víz záró / egységcsomag	
Háromszög alakú	10015801465
56-os típus	10015710250

Laminát (mm)	
Csík: 2090 x 42	10004806930
Tábla: 4200 x 1300	10011306300
Él záró / rendelés: fm	
Kód	39336

Penelope FA33

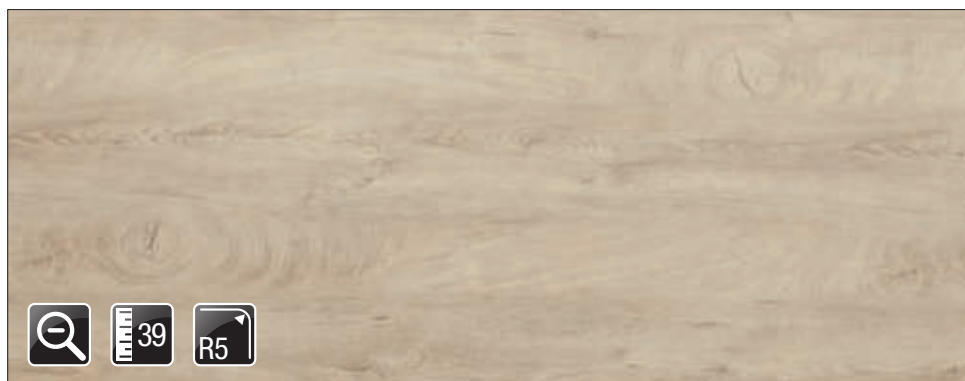
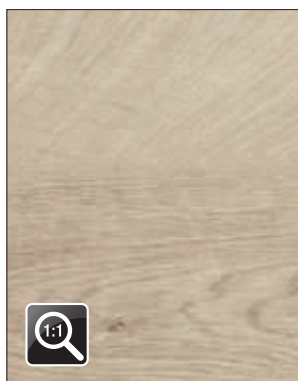


Munkalap (mm)	
38/R6 x 600 x 4200	10012506140
Asztallap (mm)	
38/2*R6 x 900 x 4200	10001920230

Konyhai hátfal (mm)	
8 x 645 x 4200	10012592100
Víz záró / egységcsomag	
Háromszög alakú	10015801475
56-os típus	10015710250

Laminát (mm)	
Csík: 2090 x 42	10004806950
Tábla: 4200 x 1300	10011306320

Medium Wood K5415 AW

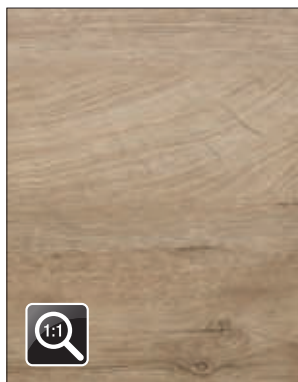


Munkalap (mm)	
39/R5 x 600 x 4200	10012506620

Víz záró / egységcsomag	
Háromszög alakú	10015802100
56-os típus	10015710220

Laminát (mm)	
Csík: 4200 x 45	10004807420
Tábla: 4200 x 1350	10011306790
Él záró / rendelés: fm	
Kód	35401

Brown Wood K5414 AW

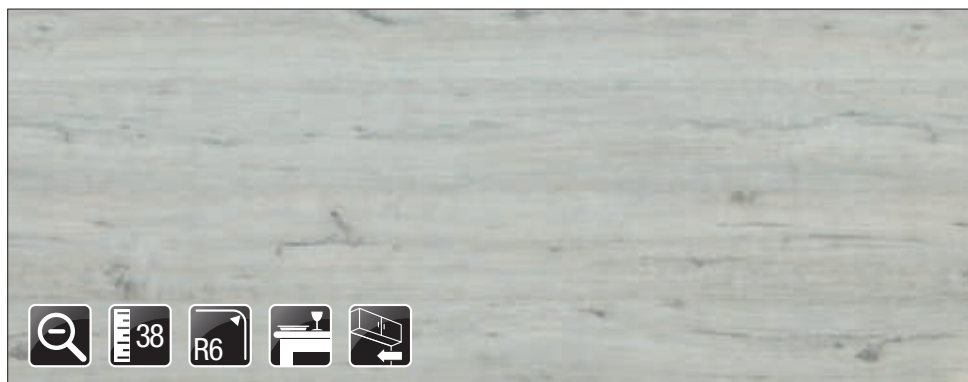
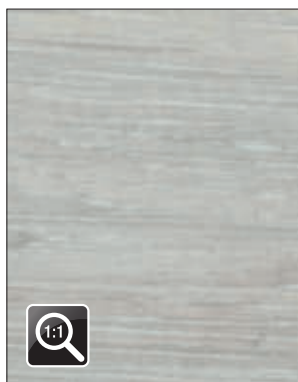


Munkalap (mm)	
39/R5 x 600 x 4200	10012506630

Vízjáró / egységcsomag	
Háromszög alakú	10015802105
56-os típus	10015710220

Laminát (mm)	
Csík: 4200 x 45	10004807430
Tábla: 4200 x 1350	10011306800
Éláró / rendelés: fm	
Kód	34641

Rovere Artico 670 Root

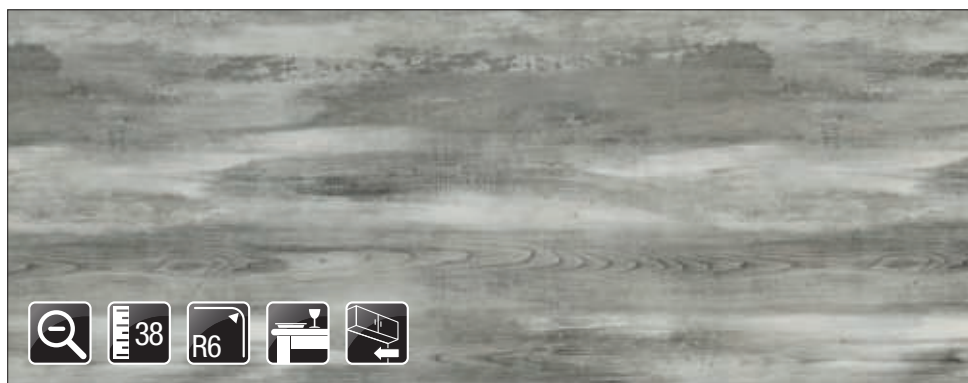
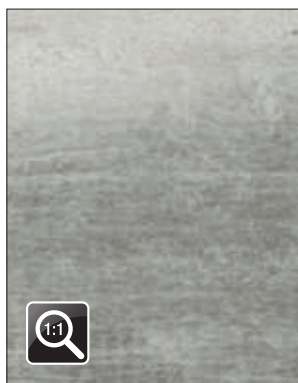


Munkalap (mm)	
38/R6 x 600 x 4200	10012506540
Asztallap (mm)	
38/2*R6 x 900 x 4200	10001920170

Konyhai hátfal (mm)	
8 x 645 x 4200	10012592090
Vízjáró / egységcsomag	
Háromszög alakú	10015801930
56-os típus	10015710230

Laminát (mm)	
Csík: 2090 x 42	10004807340
Tábla: 4200 x 1300	10011306710
Éláró / rendelés: fm	
Kód	35114

Everest 23L

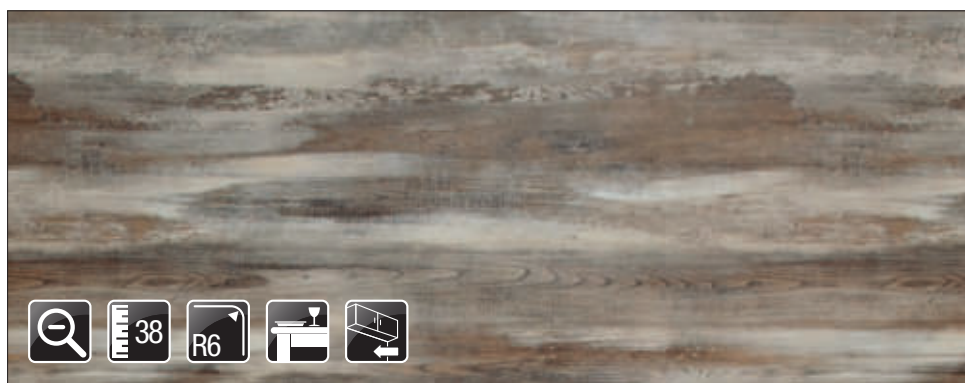
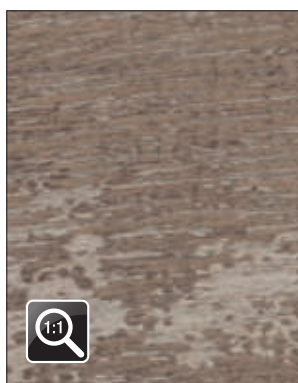


Munkalap (mm)	
38/R6 x 600 x 4200	10012506580
Asztallap (mm)	
38/2*R6 x 900 x 4200	10001920210

Konyhai hátfal (mm)	
8 x 645 x 4200	10012592070
Vízjáró / egységcsomag	
Háromszög alakú	10015801950
56-os típus	10015710260

Laminát (mm)	
Csík: 2090 x 42	10004807380
Tábla: 4200 x 1400	10011306750
Éláró / rendelés: fm	
Kód	34632

Everest 24L

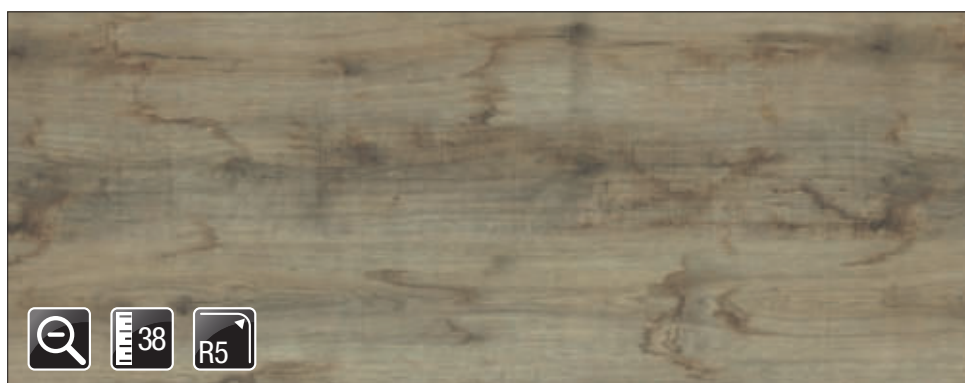
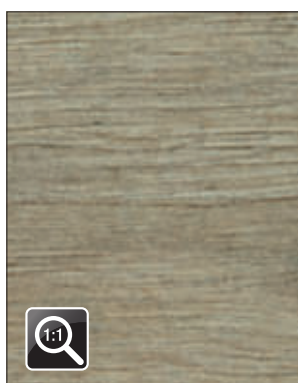


Munkalap (mm)	
38/R6 x 600 x 4200	10012506590
Asztallap (mm)	
38/2*R6 x 900 x 4200	10001920220

Konyhai hátfal (mm)	
8 x 645 x 4200	10012592080
Vízjáró / egységcsomag	
Háromszög alakú 56-os típus	10015801955 10015710230

Laminát (mm)	
Csík: 2090 x 42	10004807390
Tábla: 4200 x 1400	10011306760

1971 ROOT

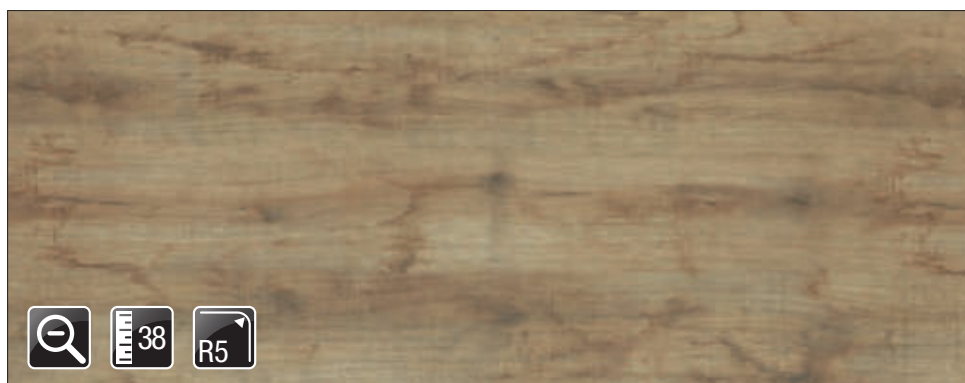
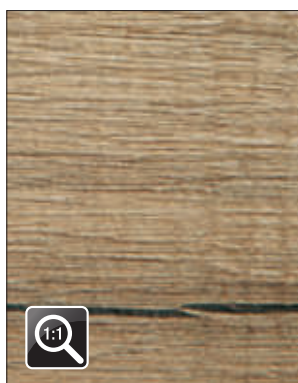


Munkalap (mm)	
38/R5 x 600 x 4200	10012506880

Vízjáró / egységcsomag	
Háromszög alakú 56-os típus	10015802435 10015710220

Laminát (mm)	
Csík: 2090 x 42	10004807680
Tábla: 4200 x 1300	10011307050
Élzáró / rendelés: fm	
Kód	34597

1972 ROOT

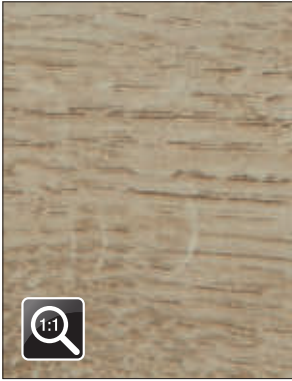


Munkalap (mm)	
38/R5 x 600 x 4200	10012506890

Vízjáró / egységcsomag	
Háromszög alakú 56-os típus	10015802440 10015710240

Laminát (mm)	
Csík: 2090 x 42	10004807690
Tábla: 4200 x 1300	10011307060
Élzáró / rendelés: fm	
Kód	34766

3222 Silk OP

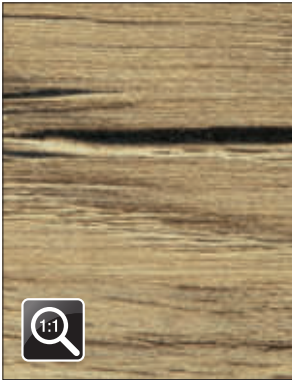


Munkalap (mm)	
38/R5 x 600 x 4200	10012506920

Vízáró / egységcsomag	
Háromszög alakú	10015802455
56-os típus	10015710220

Laminát (mm)	
Csik: 2090 x 42	10004807720
Tábla: 4200 x 1300	10011307090
Élzáró / rendelés: fm	
Kód	34647

3229 WGR2 OP

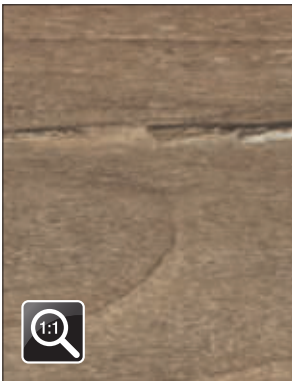


Munkalap (mm)	
38/R5 x 600 x 4200	10012506930

Vízáró / egységcsomag	
Háromszög alakú	10015802460
56-os típus	10015710220

Laminát (mm)	
Csik: 2090 x 42	10004807730
Tábla: 4200 x 1300	10011307100
Élzáró / rendelés: fm	
Kód	34607

Rovere Slavonia 4587 Alevé

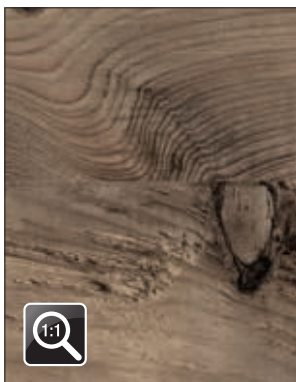


Munkalap (mm)	
38/R8 x 600 x 4200	10012506501
Asztallap (mm)	
38/2*R8 x 900 x 4200	10001920160

Konyhai hátfal (mm)	
8 x 645 x 4200	10012592120
Vízáró / egységcsomag	
Háromszög alakú	10015801910
56-os típus	10015710240

Laminát (mm)	
Csik: 2090 x 42	10004807300
Tábla: 4200 x 1300	10011306670
Élzáró / rendelés: fm	
Kód	34641

Rusztikus fenyő 4134 WH

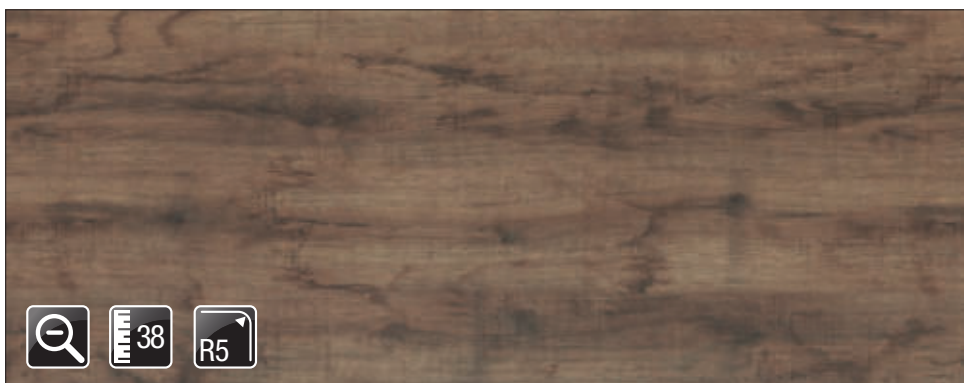
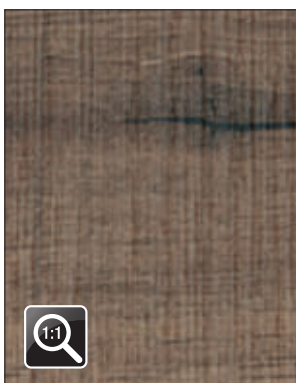


Munkalap (mm)	
38/R4 x 600 x 4200	10012506390

Vizzáró / egységcsomag	
Háromszög alakú	10015801785
56-os típus	10015710220

Laminát (mm)	
Csik: 2098 x 42	10004807190
Tábla: 4200 x 1320	10011306560
Élzáró / rendelés: fm	
Kód	34619

1973 ROOT

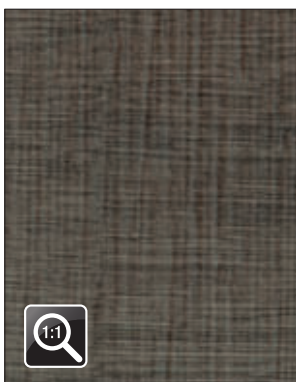


Munkalap (mm)	
38/R5 x 600 x 4200	10012506900

Vizzáró / egységcsomag	
Háromszög alakú	10015802445
56-os típus	10015710250

Laminát (mm)	
Csik: 2090 x 42	10004807700
Tábla: 4200 x 1300	10011307070

1974 ROOT

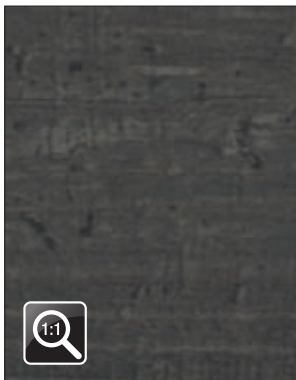


Munkalap (mm)	
38/R5 x 600 x 4200	10012506910

Vizzáró / egységcsomag	
Háromszög alakú	10015802450
56-os típus	10015710250

Laminát (mm)	
Csik: 2090 x 42	10004807710
Tábla: 4200 x 1300	10011307080

Plamky 796



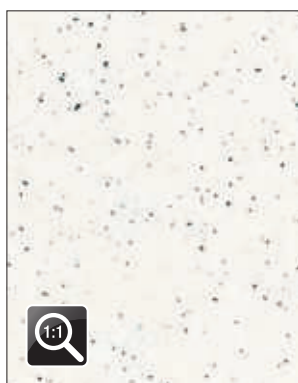
Munkalap (mm)	
38/R5 x 600 x 4200	10012506530

Vízáró / egységcsomag	
Háromszög alakú	10015801925
56-os típus	10015710250

Laminát (mm)	
Csik: 4200 x 45	10004807330
Tábla: 4200 x 1305	10011306700
Élzáró / rendelés: fm	
Kód	34802



White Andromeda K217 GM

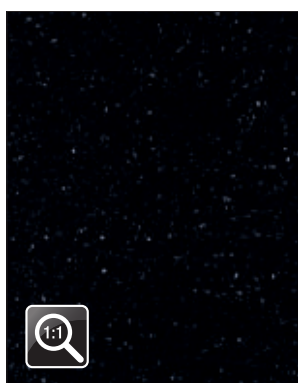


Munkalap (mm)	
38/R1,5 x 635 x 4100	10012556160
Vízzáró lécz	
Perfect Line	10015721210

Perfect Line végelem és sarok	
jobbos végelem	10015729002
balos végelem	10015729052
belső sarok 90°	10015729102
külső sarok 90°	10015729152

Laminát (mm)	
Tábla: 4120 x 1350	10011320510
Élzáró / rendelés: fm	
Kód	38897

Black Andromeda K218 GM

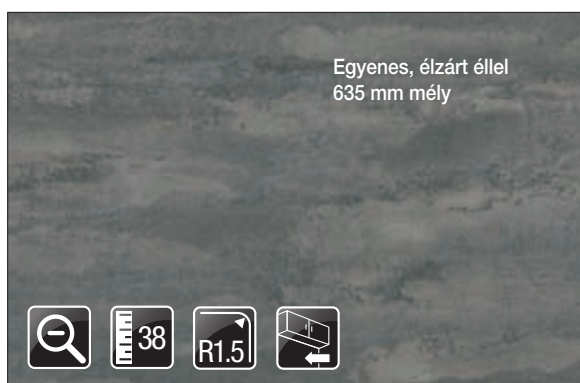
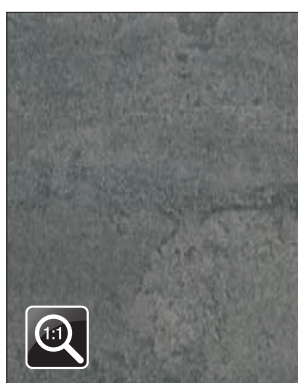


Munkalap (mm)	
38/R1,5 x 635 x 4100	10012556170
Vízzáró lécz	
Perfect Line	10015721230

Perfect Line végelem és sarok	
jobbos végelem	10015729007
balos végelem	10015729057
belső sarok 90°	10015729107
külső sarok 90°	10015729157

Laminát (mm)	
Tábla: 4120 x 1350	10011320520
Élzáró / rendelés: fm	
Kód	38899

Concrete Flow K350 RT



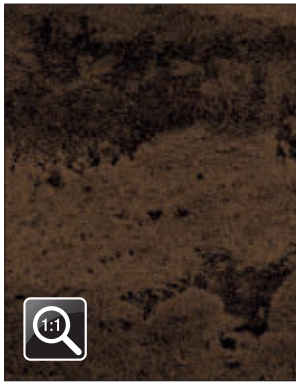
Munkalap (mm)	
38/R1,5 x 635 x 4100	10012557050
Konyhai hátfal (mm)	
10 x 640 x 4100	10012594000
Vízzáró lécz	
Perfect Line	10015721280

Perfect Line végelem és sarok	
jobbos végelem	10015729008
balos végelem	10015729058
belső sarok 90°	10015729108
külső sarok 90°	10015729158

Laminát (mm)	
Tábla: 4120 x 1350	10011320570
Élzáró / rendelés: fm	
Kód	39320

A kicsinyített méretű képen a munkalapról egy kb. 600 x 900 mm-es felület látható.

Rusty Flow K351 RT

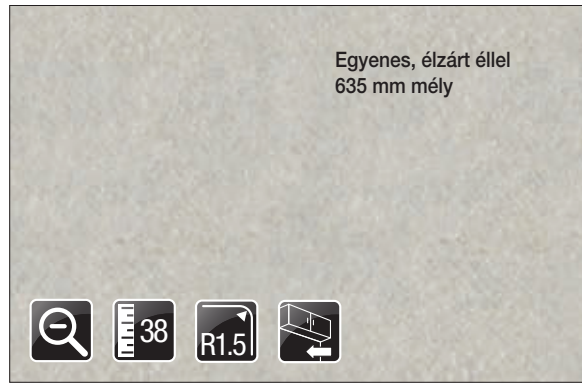
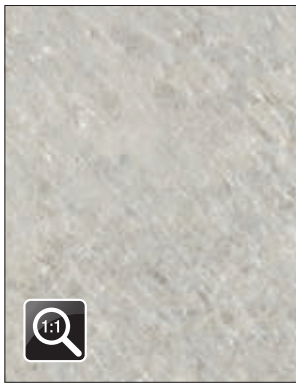


Munkalap (mm)	
38/R1,5 x 635 x 4100	10012557060
Konyhai hátfal (mm)	
10 x 640 x 4100	10012594000
Víz záró lécz	
Perfect Line	10015721290

Perfect Line végelem és sarok	
jobbos végelem	10015729009
balos végelem	10015729059
belső sarok 90°	10015729109
külső sarok 90°	10015729159

Laminát (mm)	
Tábla: 4120 x 1350	10011320580
Élezett / rendelés: fm	
Kód	39337

Sand Venera K549 SL

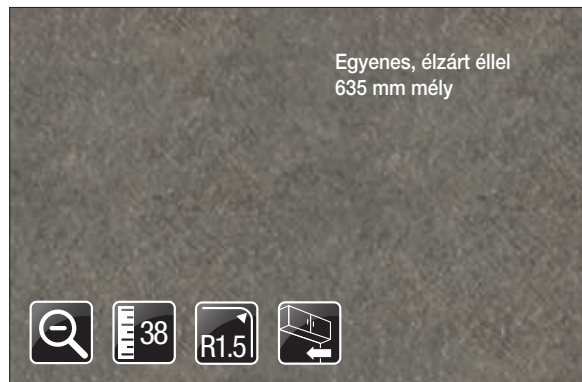
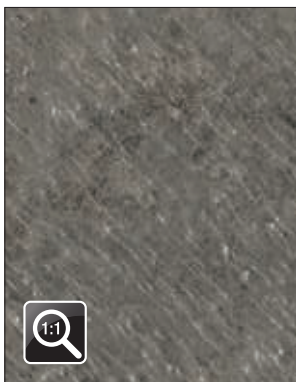


Munkalap (mm)	
38/R1,5 x 635 x 4100	10012557110
Konyhai hátfal (mm)	
10 x 640 x 4100	10012594030
Víz záró lécz	
Perfect Line	10015721340

Perfect Line végelem és sarok	
jobbos végelem	10015729000
balos végelem	10015729050
belső sarok 90°	10015729100
külső sarok 90°	10015729150

Laminát (mm)	
Tábla: 4120 x 1350	10011320630
Élezett / rendelés: fm	
Kód	39455

Dove Venera K550 SL



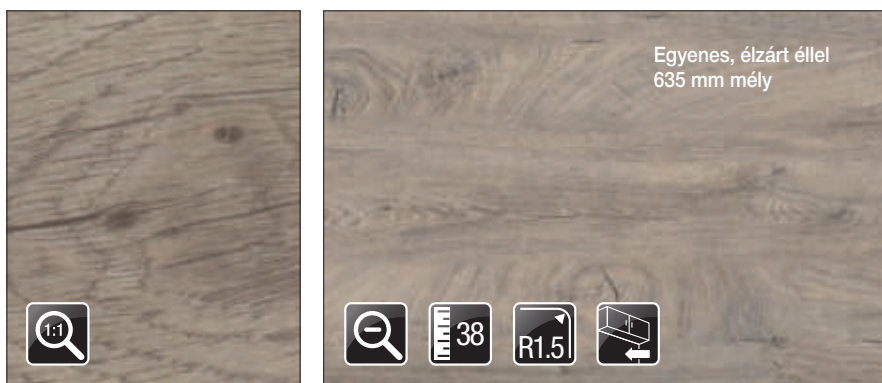
Munkalap (mm)	
38/R1,5 x 635 x 4100	10012557120
Konyhai hátfal (mm)	
10 x 640 x 4100	10012594030
Víz záró lécz	
Perfect Line	10015721350

Perfect Line végelem és sarok	
jobbos végelem	10015729014
balos végelem	10015729064
belső sarok 90°	10015729114
külső sarok 90°	10015729164

Laminát (mm)	
Tábla: 4120 x 1350	10011320640
Élezett / rendelés: fm	
Kód	39456

A kicsinyített méretű képen a munkalapról egy kb. 600 x 900 mm-es felület látható.

Elegance Endgrain Oak K107 FP

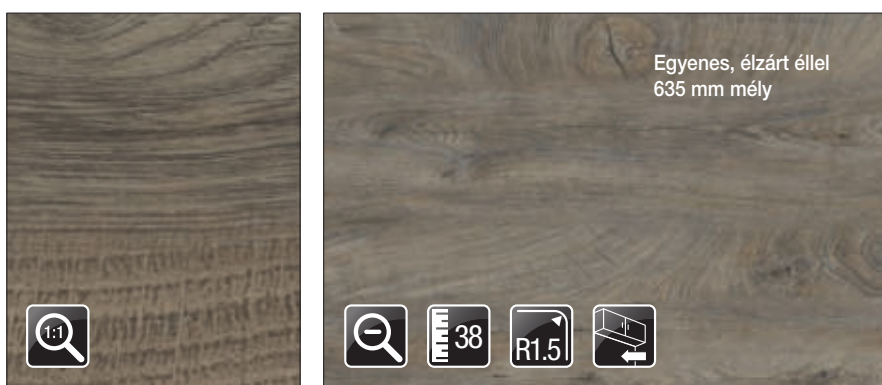


Munkalap (mm)	
38/R1,5 x 635 x 4100	10012557040
Konyhai hátfal (mm)	
10 x 640 x 4100	10012594050
Vízzerő lécc	
Perfect Line	10015721200

Perfect Line végelem és sarok	
jobbos végelem	10015729004
balos végelem	10015729054
belső sarok 90°	10015729104
külső sarok 90°	10015729154

Laminát (mm)	
Tábla: 4120 x 1350	10011320500
Élzerő / rendelés: fm	
Kód	34652

Raw Endgrain Oak K105 FP



Munkalap (mm)	
38/R1,5 x 635 x 4100	10012557030
Konyhai hátfal (mm)	
10 x 640 x 4100	10012594050
Vízzerő lécc	
Perfect Line	10015721190

Perfect Line végelem és sarok	
jobbos végelem	10015729005
balos végelem	10015729055
belső sarok 90°	10015729105
külső sarok 90°	10015729155

Laminát (mm)	
Tábla: 4120 x 1350	10011320490
Élzerő / rendelés: fm	
Kód	34653

Amber Baroque Oak K536 RW



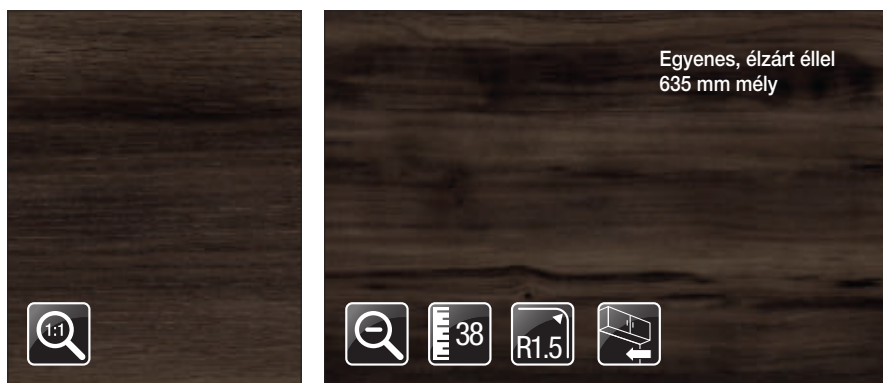
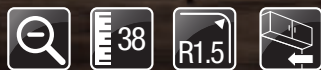
Munkalap (mm)	
38/R1,5 x 635 x 4100	10012557070
Konyhai hátfal (mm)	
10 x 640 x 4100	10012594010
Vízzerő lécc	
Perfect Line	10015721300

Perfect Line végelem és sarok	
jobbos végelem	10015729012
balos végelem	10015729062
belső sarok 90°	10015729112
külső sarok 90°	10015729162

Laminát (mm)	
Tábla: 4120 x 1350	10011320590
Élzerő / rendelés: fm	
Kód	34757

A kicsinyített méretű képen a munkalapról egy kb. 600 x 900 mm-es felület látható.

Ristretto Baroque Oak K537 RW

Egyenes, élzárt éllel
635 mm mély

Munkalap (mm)	
38/R1,5 x 635 x 4100	10012557080
Konyhai hátfal (mm)	
10 x 640 x 4100	10012594010
Vízzáró lécz	
Perfect Line	10015721310

Perfect Line végelem és sarok	
jobbos végelem	10015729011
balos végelem	10015729061
belső sarok 90°	10015729111
külső sarok 90°	10015729161

Laminát (mm)	
Tábla: 4120 x 1350	10011320600
Élzáró / rendelés: fm	
Kód	34796

Hazel Silverjack Oak K544 RW

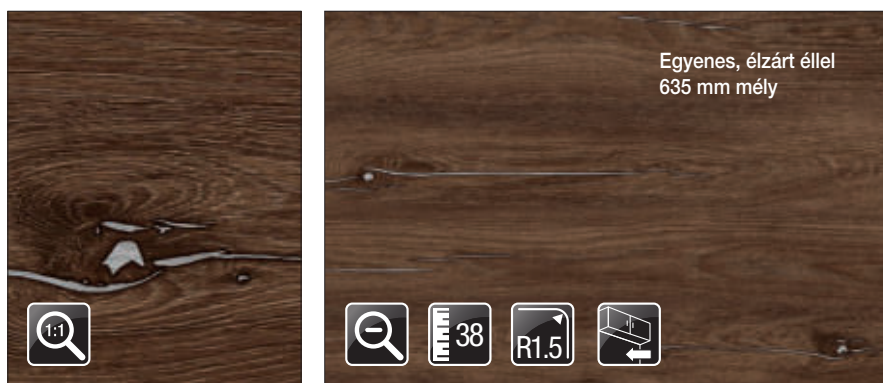
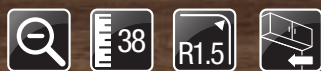
Egyenes, élzárt éllel
635 mm mély

Munkalap (mm)	
38/R1,5 x 635 x 4100	10012557090
Konyhai hátfal (mm)	
10 x 640 x 4100	10012594020
Vízzáró lécz	
Perfect Line	10015721320

Perfect Line végelem és sarok	
jobbos végelem	10015729006
balos végelem	10015729056
belső sarok 90°	10015729106
külső sarok 90°	10015729156

Laminát (mm)	
Tábla: 4120 x 1350	10011320610
Élzáró / rendelés: fm	
Kód	34788

Vintage Silverjack Oak K545 RW

Egyenes, élzárt éllel
635 mm mély

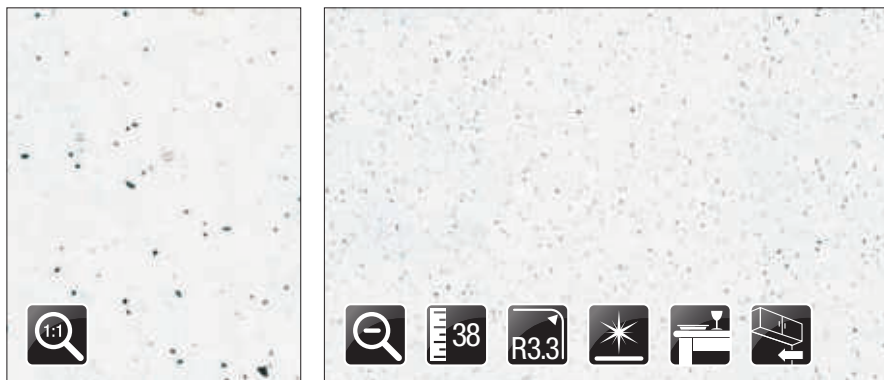
Munkalap (mm)	
38/R1,5 x 635 x 4100	10012557100
Konyhai hátfal (mm)	
10 x 640 x 4100	10012594020
Vízzáró lécz	
Perfect Line	10015721330

Perfect Line végelem és sarok	
jobbos végelem	10015729013
balos végelem	10015729063
belső sarok 90°	10015729113
külső sarok 90°	10015729163

Laminát (mm)	
Tábla: 4120 x 1350	10011320620
Élzáró / rendelés: fm	
Kód	34789

A kicsinyített méretű képen a munkalapról egy kb. 600 x 900 mm-es felület látható.

White Andromeda K217 GG

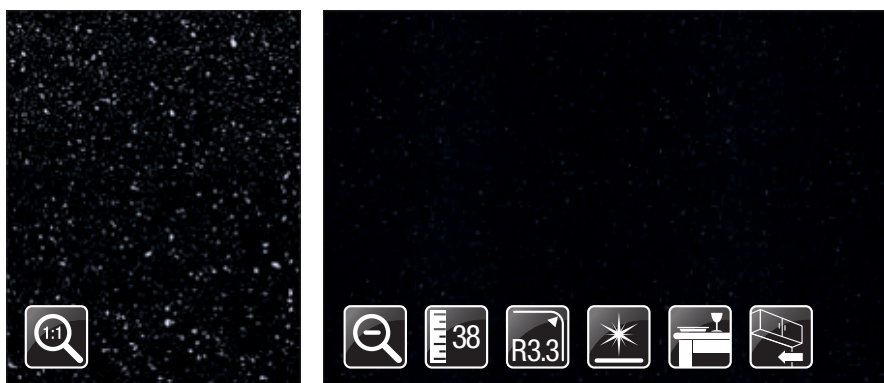


Munkalap (mm)	
38/R3,3 x 600 x 4100	10012556130
Asztallap (mm)	
38/2*R3,3 x 900 x 4100	10001930050
Konyhai hátfal (mm)	
10 x 640 x 4100	10012594070

Vízáró lécz	
Perfect Line	10015721130
Perfect Line végelem és sarok	
jobbos végelem	10015729002
balos végelem	10015729052
belső sarok 90°	10015729102

külső sarok 90°	10015729152
Laminát (mm)	
Csík: 4120 x 43	10004820330
Tábla: 4120 x 1350	10011320430

Black Andromeda K218 GG



Munkalap (mm)	
38/R3,3 x 600 x 4100	10012556135
Asztallap (mm)	
38/2*R3,3 x 900 x 4100	10001930060
Konyhai hátfal (mm)	
10 x 640 x 4100	10012594070

Vízáró lécz	
Perfect Line	10015721135
Perfect Line végelem és sarok	
jobbos végelem	10015729007
balos végelem	10015729057
belső sarok 90°	10015729107

külső sarok 90°	10015729157
Laminát (mm)	
Csík: 4120 x 43	10004820335
Tábla: 4120 x 1350	10011320435

White Dunes K215 BS



Munkalap (mm)	
38/R3,3 x 600 x 4100	10012556120
Konyhai hátfal (mm)	
10 x 640 x 4100	10012594060
Vízáró lécz	
Perfect Line	10015721120

Perfect Line végelem és sarok	
jobbos végelem	10015729002
balos végelem	10015729052
belső sarok 90°	10015729102
külső sarok 90°	10015729152

Laminát (mm)	
Csík: 4120 x 43	10004820320
Tábla: 4120 x 1350	10011320420

A kicsinyített méretű képen a munkalapról egy kb. 600 x 900 mm-es felület látható.
Az oldalon található munkalapokhoz 1-1db 3110 x 45 mm-es laminátsík van csomagolva.

Cloud Nebula K369 PH

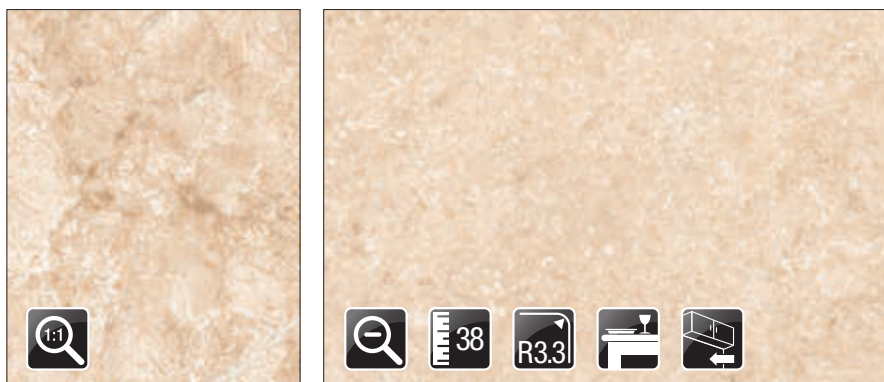


Munkalap (mm)	
38/R3,3 x 600 x 4100	10012556190
Víz záró lécz	
Perfect Line	10015721240

Perfect Line végelem és sarok	
jobbos végelem	10015729008
balos végelem	10015729058
belső sarok 90°	10015729108
külső sarok 90°	10015729158

Laminát (mm)	
Csík: 4120 x 43	10004820440
Tábla: 4120 x 1350	10011320540

Beige Royal Marble K212 PA

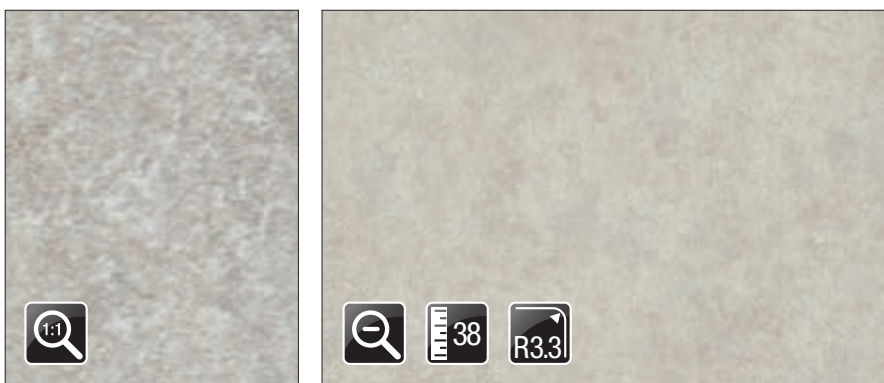


Munkalap (mm)	
38/R3,3 x 600 x 4100	10012556090
Asztallap (mm)	
38/2*R3,3 x 900 x 4100	10001930070
Konyhai hátfal (mm)	
10 x 640 x 4100	10012594060

Víz záró lécz	
Perfect Line	10015721090
Perfect Line végelem és sarok	
jobbos végelem	10015729009
balos végelem	10015729059
belső sarok 90°	10015729109
külső sarok 90°	10015729159

Laminát (mm)	
Csík: 4120 x 43	10004820290
Tábla: 4120 x 1350	10011320390

Crema Limestone K209 RS



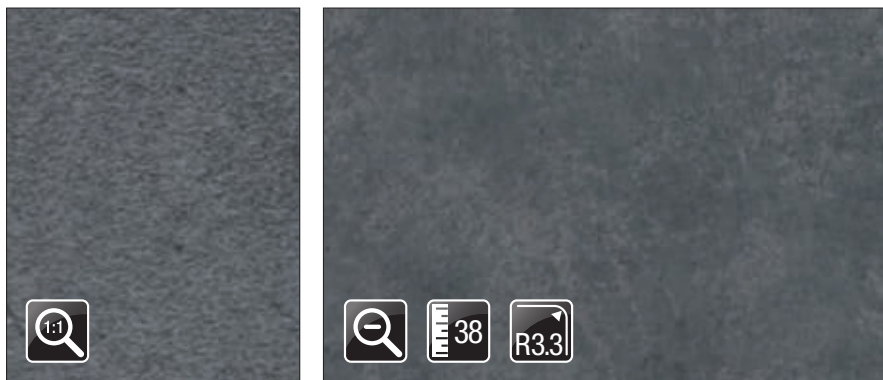
Munkalap (mm)	
38/R3,3 x 600 x 4100	10012556080
Víz záró lécz	
Perfect Line	10015721080

Perfect Line végelem és sarok	
jobbos végelem	10015729000
balos végelem	10015729050
belső sarok 90°	10015729100
külső sarok 90°	10015729150

Laminát (mm)	
Csík: 4120 x 43	10004820280
Tábla: 4120 x 1350	10011320380

A kicsinyített méretű képen a munkalapról egy kb. 600 x 900 mm-es felület látható.
Az oldalon található munkalapokhoz 1-1db 3110 x 45 mm-es laminátsík van csomagolva.

Grey Galaxy K207 RS

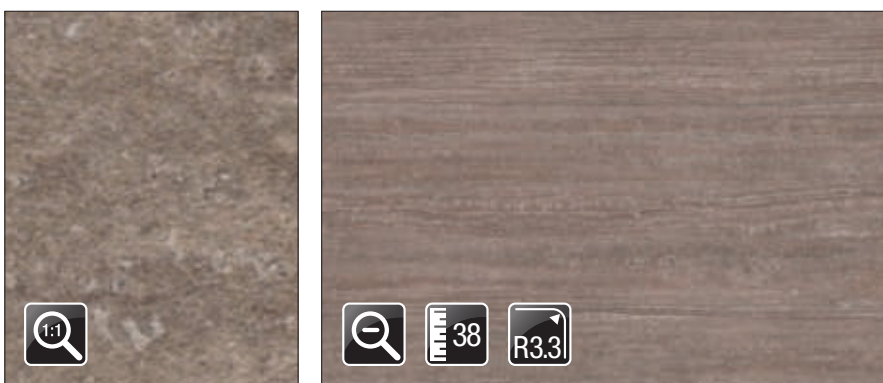


Munkalap (mm)	
38/R3,3 x 600 x 4100	10012556070
Vízzáró lécz	
Perfect Line	10015721070

Perfect Line végelem és sarok	
jobbos végelem	10015729001
balos végelem	10015729051
belső sarok 90°	10015729101
külső sarok 90°	10015729151

Laminát (mm)	
Csík: 4120 x 43	10004820270
Tábla: 4120 x 1350	10011320370

Light Tivoli K214 RS

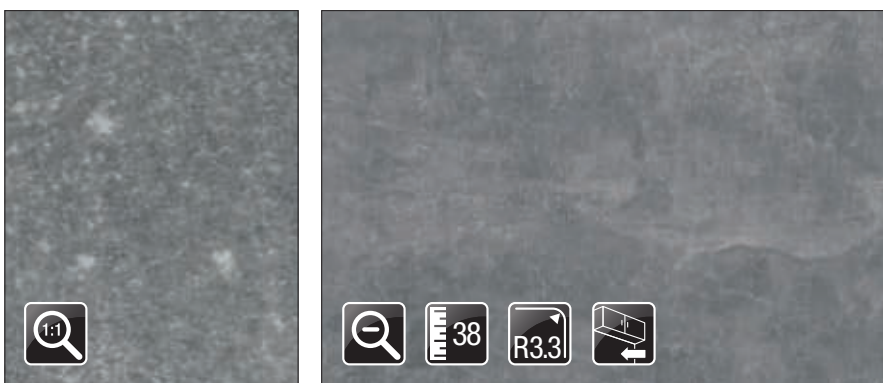


Munkalap (mm)	
38/R3,3 x 600 x 4100	10012556110
Vízzáró lécz	
Perfect Line	10015721110

Perfect Line végelem és sarok	
jobbos végelem	10015729004
balos végelem	10015729054
belső sarok 90°	10015729104
külső sarok 90°	10015729154

Laminát (mm)	
Csík: 4120 x 43	10004820310
Tábla: 4120 x 1350	10011320410

Light Atelier 4298 UE



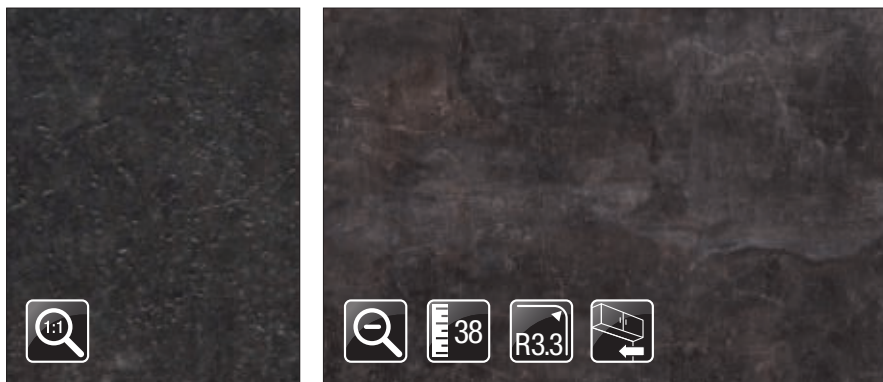
Munkalap (mm)	
38/R3,3 x 600 x 4100	10012556150
Konyhai hátfal (mm)	
10 x 640 x 4100	10012594080
Vízzáró lécz	
Perfect Line	10015721150

Perfect Line végelem és sarok	
jobbos végelem	10015729001
balos végelem	10015729051
belső sarok 90°	10015729101
külső sarok 90°	10015729151

Laminát (mm)	
Csík: 4120 x 43	10004820350
Tábla: 4120 x 1350	10011320450

A kicsinyített méretű képen a munkalapról egy kb. 600 x 900 mm-es felület látható.
Az oldalon található munkalapokhoz 1-1 db 3110 x 45 mm-es laminátsík van csomagolva.

Dark Atelier 4299 UE



Munkalap (mm)	
38/R3,3 x 600 x 4100	10012556140
Konyhai háttfal (mm)	
10 x 640 x 4100	10012594080
Vízjáró lécz	
Perfect Line	10015721140

Perfect Line végelem és sarok	
jobbos végelem	10015729010
balos végelem	10015729060
belső sarok 90°	10015729110
külső sarok 90°	10015729160

Laminát (mm)	
Csík: 4120 x 43	10004820340
Tábla: 4120 x 1350	10011320440

Grey Craft Oak K002 FP



Munkalap (mm)	
38/R3,3 x 600 x 4100	10012556000
Vízjáró lécz	
Perfect Line	10015721000

Perfect Line végelem és sarok	
jobbos végelem	10015729008
balos végelem	10015729058
belső sarok 90°	10015729108
külső sarok 90°	10015729158

Laminát (mm)	
Csík: 4120 x 43	10004820200
Tábla: 4120 x 1350	10011320300
Éláró / rendelés: fm	
Kód	34594

Gold Craft Oak K003 FP



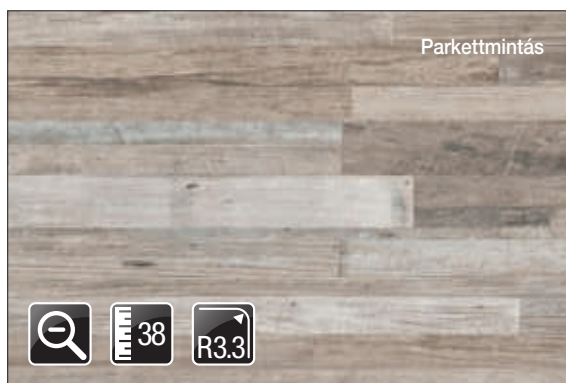
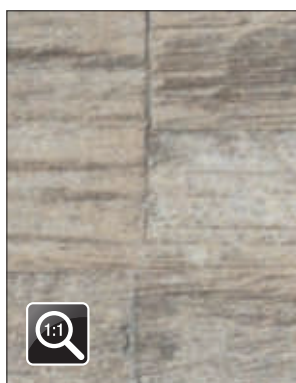
Munkalap (mm)	
38/R3,3 x 600 x 4100	10012556010
Asztallap (mm)	
38/2*R3,3 x 900 x 4100	10001930080
Vízjáró lécz	
Perfect Line	10015721010

Perfect Line végelem és sarok	
jobbos végelem	10015729006
balos végelem	10015729056
belső sarok 90°	10015729106
külső sarok 90°	10015729156

Laminát (mm)	
Csík: 4120 x 43	10004820210
Tábla: 4120 x 1350	10011320310
Éláró / rendelés: fm	
Kód	34641

A kicsinyített méretű képen a munkalapról egy kb. 600 x 900 mm-es felület látható.
Az oldalon található munkalapokhoz 1-1 db 3110 x 45 mm-es laminátsík van csomagolva.

■ Linen Block Wood K029 SU

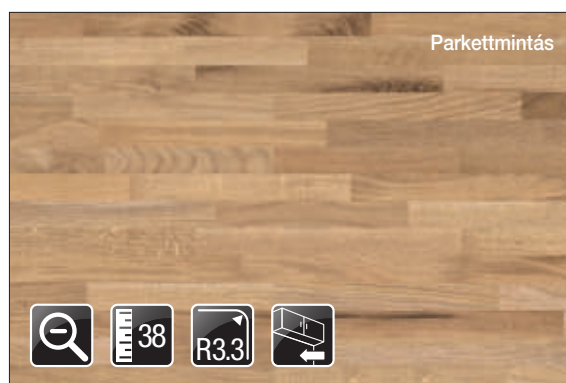
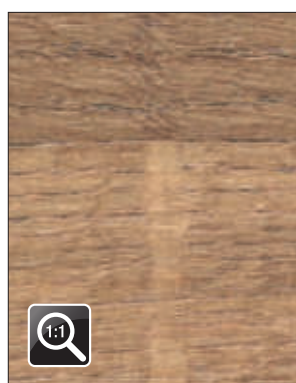


Munkalap (mm)	
38/R3,3 x 600 x 4100	10012556020
Vízzáró lécz	
Perfect Line	10015721020

Perfect Line végelem és sarok	
jobbos végelem	10015729008
balos végelem	10015729058
belső sarok 90°	10015729108
külső sarok 90°	10015729158

Laminát (mm)	
Csík: 4120 x 43	10004820220
Tábla: 4120 x 1350	10011320320

■ Light Porterhouse Oak K091 FP

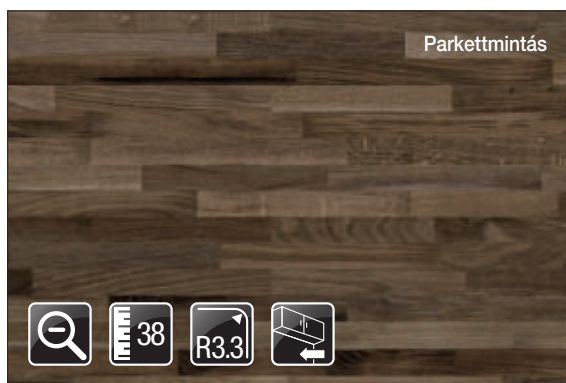
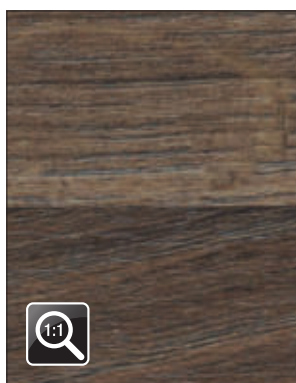


Munkalap (mm)	
38/R3,3 x 600 x 4100	10012556030
Konyhai hátfal (mm)	
10 x 640 x 4100	10012594040
Vízzáró lécz	
Perfect Line	10015721030

Perfect Line végelem és sarok	
jobbos végelem	10015729006
balos végelem	10015729056
belső sarok 90°	10015729106
külső sarok 90°	10015729156

Laminát (mm)	
Csík: 4120 x 43	10004820230
Tábla: 4120 x 1350	10011320330

■ Dark Porterhouse Oak K092 FP



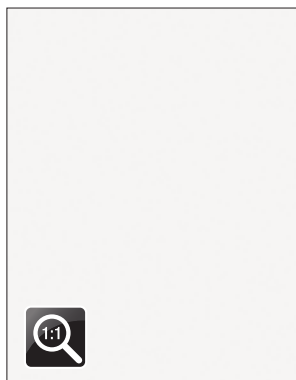
Munkalap (mm)	
38/R3,3 x 600 x 4100	10012556040
Konyhai hátfal (mm)	
10 x 640 x 4100	10012594040
Vízzáró lécz	
Perfect Line	10015721040

Perfect Line végelem és sarok	
jobbos végelem	10015729005
balos végelem	10015729055
belső sarok 90°	10015729105
külső sarok 90°	10015729155

Laminát (mm)	
Csík: 4120 x 43	10004820240
Tábla: 4120 x 1350	10011320340

A kicsinyített méretű képen a munkalapról egy kb. 600 x 900 mm-es felület látható.
Az oldalon található munkalapokhoz 1-1db 3110 x 45 mm-es laminátcsík van csomagolva.

Bianco 2252 FC

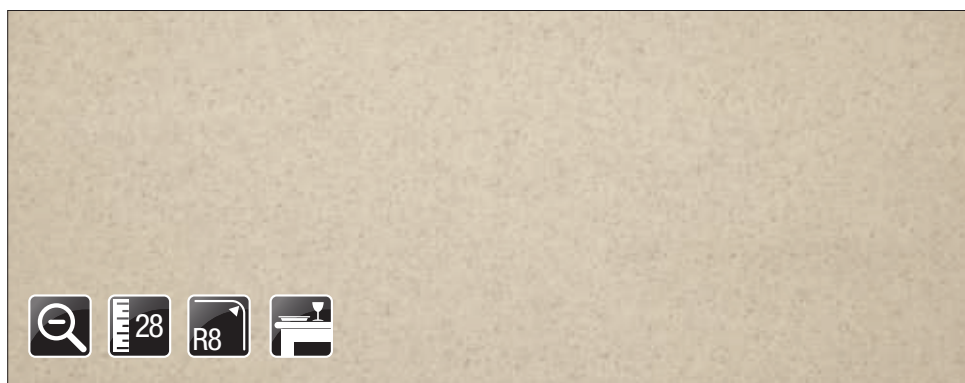
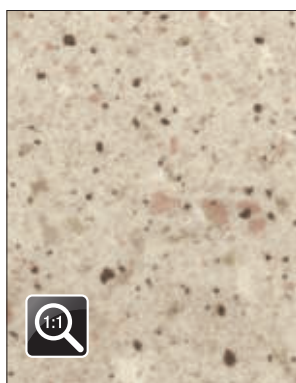


Munkalap (mm)	
28/R8 x 600 x 4200	10012500101
Asztallap (mm)	
28/R8 x 800 x 4200	10001902100

Víz záró / egységcsomag	
Háromszög alakú 56-os típus	10015800020 10015710210
Kábelcsatornás 53-as típus	10015701100 10015701200

Laminát (mm)	
Csík: 2090 x 32	10004800100
Tábla: 4200 x 1300	10011300500
Él záró / rendelés: fm	
Kód	30030

Chip Sand 4793 TP

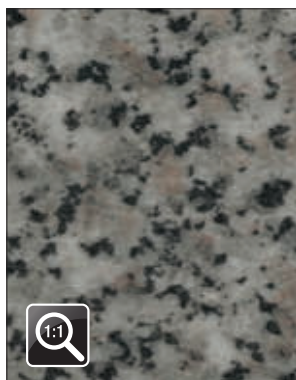


Munkalap (mm)	
28/R8 x 600 x 4200	10012500531
Asztallap (mm)	
28/R8 x 800 x 4200	10001900151

Víz záró / egységcsomag	
Háromszög alakú 56-os típus	10015800050 10015710220

Laminát (mm)	
Csík: 2090 x 32	10004800541
Tábla: 4200 x 1300	10011300321

Granit 934 GL

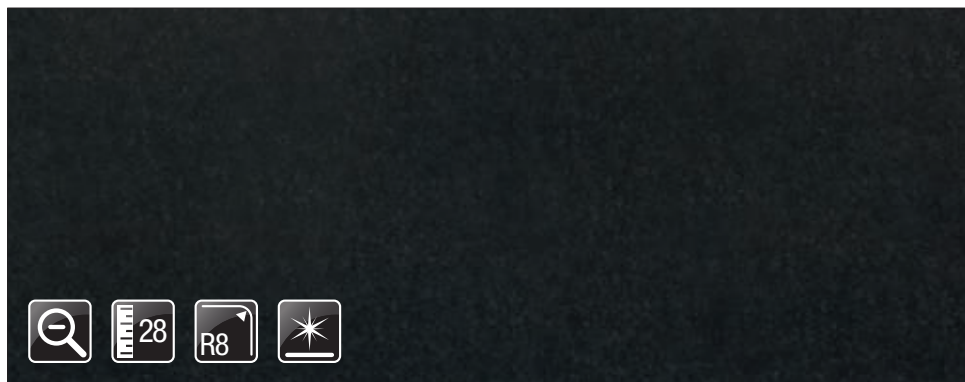
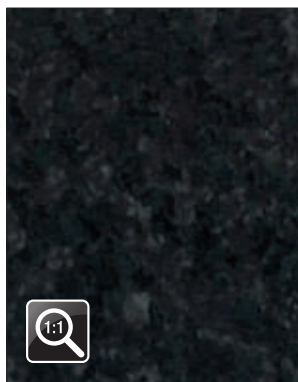


Munkalap (mm)	
28/R8 x 600 x 4200	10012501402

Víz záró / egységcsomag	
Háromszög alakú 56-os típus	10015800115 10015710240

Laminát (mm)	
Csík: 2090 x 32	10004801402
Tábla: 4200 x 1300	10011302603

Nero Africa 1027 GL

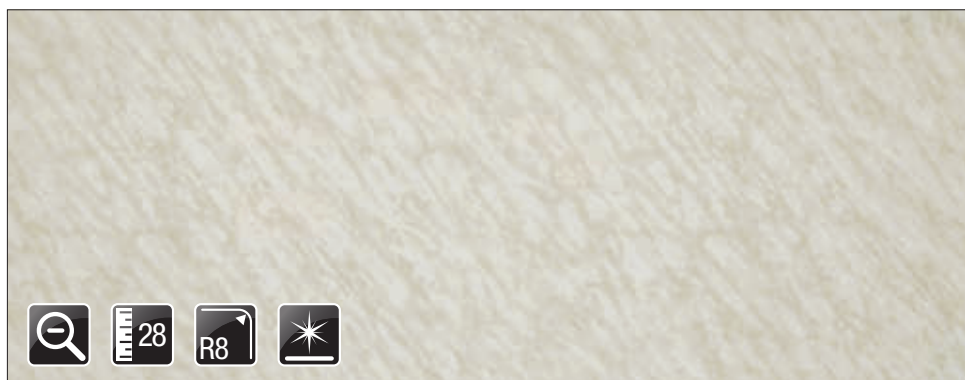
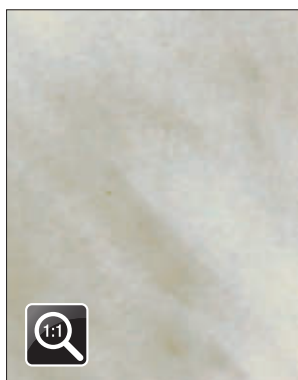


Munkalap (mm)	
28/R8 x 600 x 4200	10012503002

Vízáró / egységcsomag	
Háromszög alakú 56-os típus	10015800197 10015710260

Laminát (mm)	
Csík: 2090 x 32	10004803102
Tábla: 4200 x 1300	10011304310

Marble 4828 GL

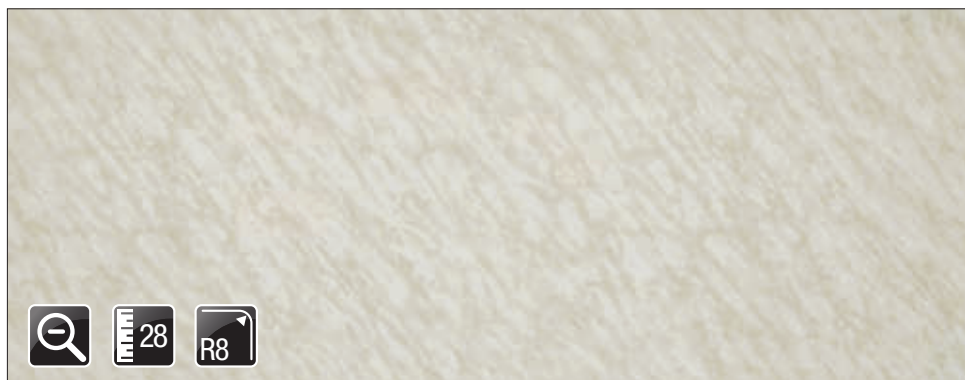
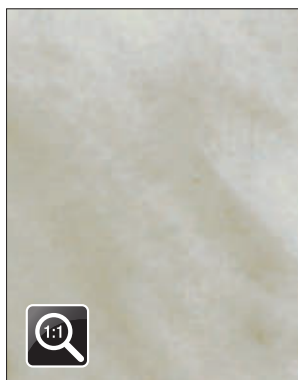


Munkalap (mm)	
28/R8 x 600 x 4200	10012502301

Vízáró / egységcsomag	
Háromszög alakú 56-os típus	10015800170 10015710210

Laminát (mm)	
Csík: 2090 x 32	10004802401
Tábla: 4200 x 1300	10011303601

Marble 4828 QZ

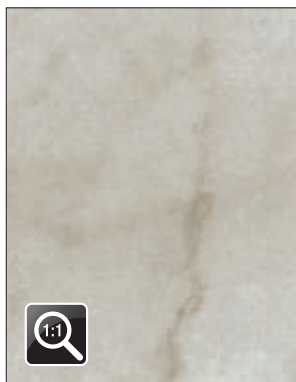


Munkalap (mm)	
28/R8 x 600 x 4200	10012502401

Vízáró / egységcsomag	
Háromszög alakú 56-os típus	10015800171 10015710210
Kábelcsatornás 53-as típus	10015700600 10015701200

Laminát (mm)	
Csík: 2090 x 32	10004802501
Tábla: 4200 x 1300	10011303701

Fehér márvány 0457 GL

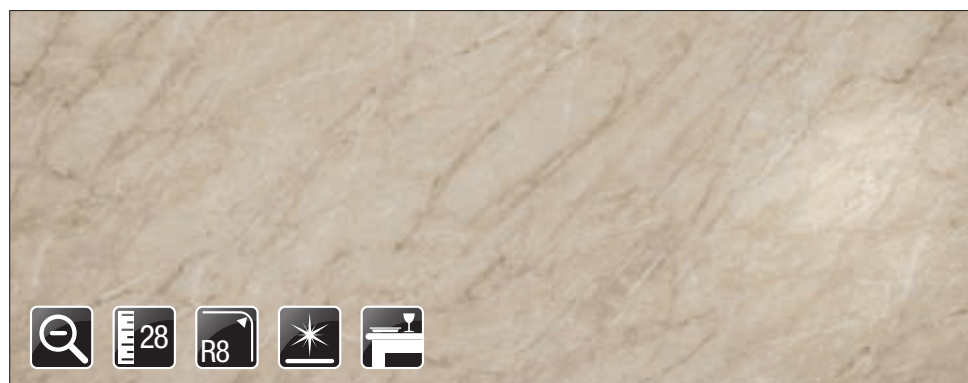
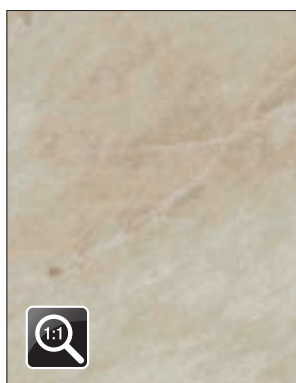


Munkalap (mm)	
28/R8 x 600 x 4200	10012560210

Vízáró / egységcsomag	
Háromszög alakú	10015801515
56-os típus	10015710220

Laminát (mm)	
Csík: 2090 x 32	10004821110
Tábla: 4200 x 1300	10011321110

Salome Beige 3170 GL

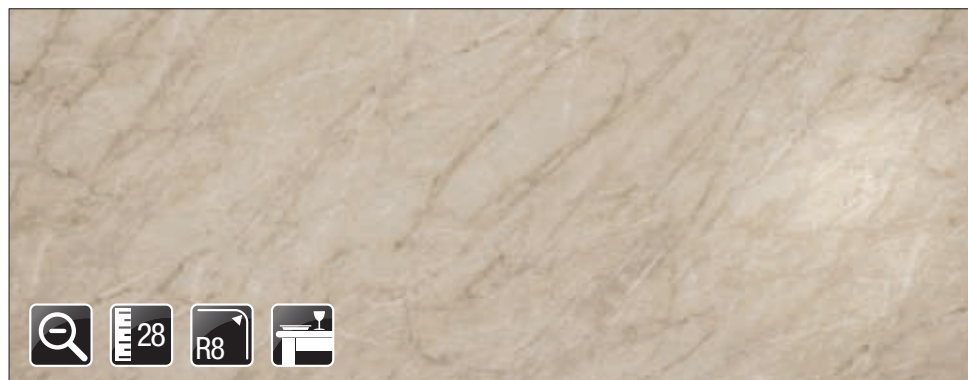
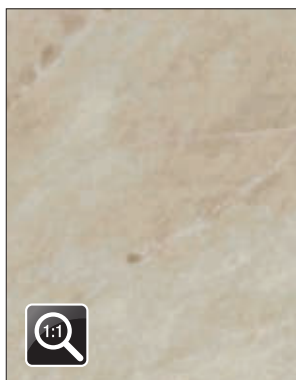


Munkalap (mm)	
28/R8 x 600 x 4200	10012503720
Asztallap (mm)	
28/R8 x 800 x 4200	10001901860

Vízáró / egységcsomag	
Háromszög alakú	10015800250
56-os típus	10015710220

Laminát (mm)	
Csík: 2100 x 32	10004803820
Tábla: 4200 x 1300	10011305420

Salome Beige 3170 TF

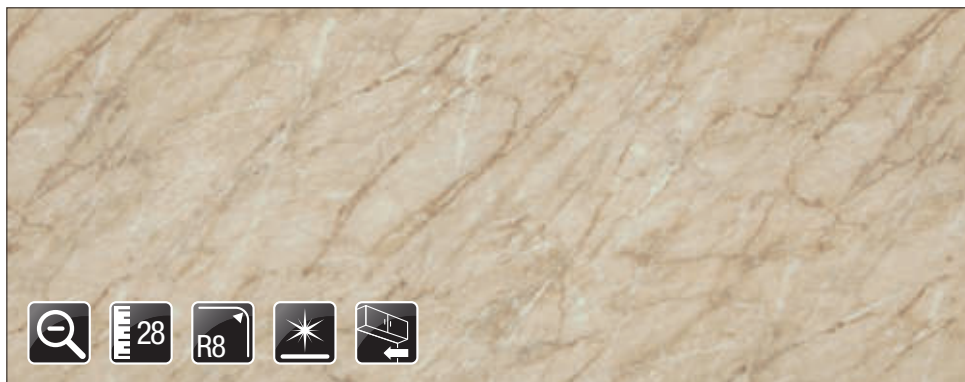
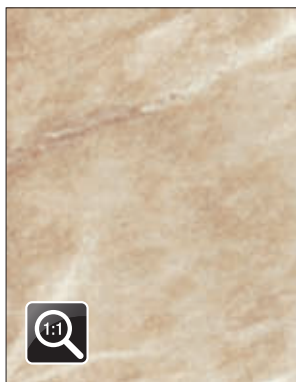


Munkalap (mm)	
28/R8 x 600 x 4200	10012503725
Asztallap (mm)	
28/R8 x 800 x 4200	10001901861

Vízáró / egységcsomag	
Háromszög alakú	10015800251
56-os típus	10015710220

Laminát (mm)	
Csík: 2100 x 32	10004803825
Tábla: 4200 x 1300	10011305425

■ Beige márvány 4853 GL

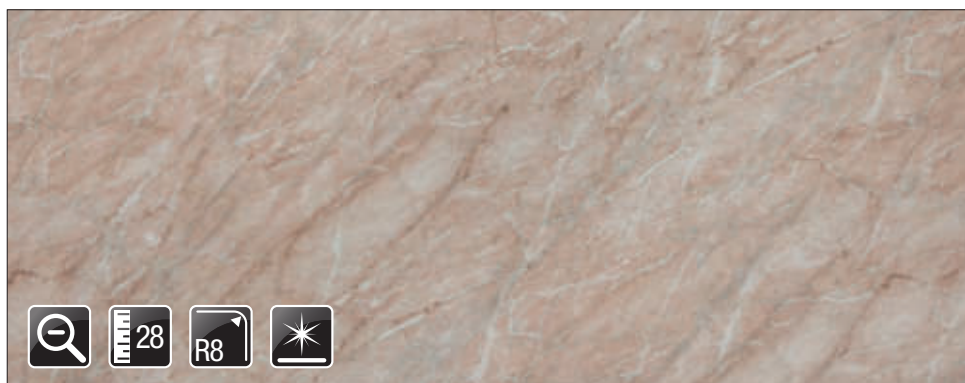
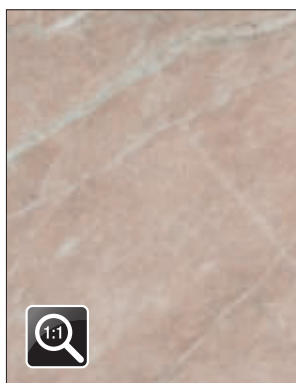


Munkalap (mm)	
28/R8 x 600 x 4200	10012505060
Konyhai hátfal (mm)	
8 x 645 x 4200	10012592020

Vízáró / egységcsomag	
Háromszög alakú 56-os típus	10015801530 10015710220

Laminát (mm)	
Csik: 2090 x 32	10004806900
Tábla: 4200 x 1300	10011306015

■ Salome Noce 3200 GL

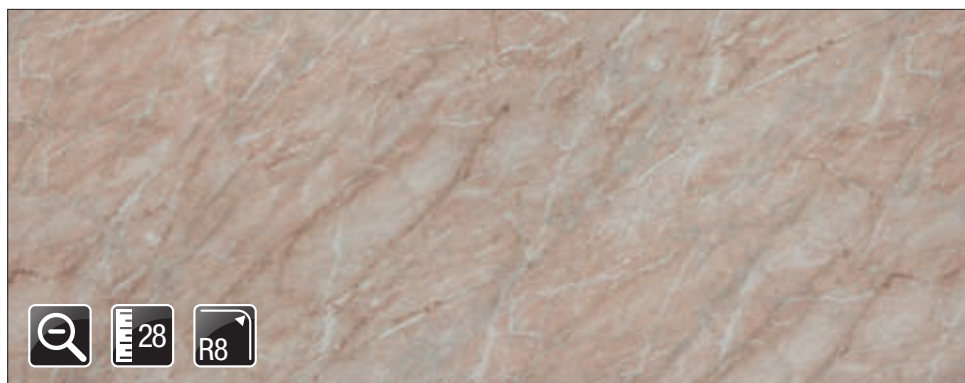
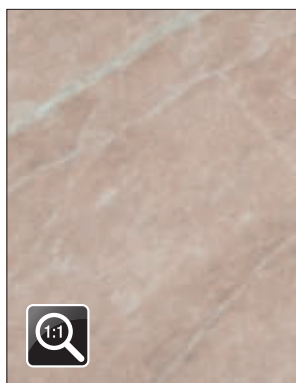


Munkalap (mm)	
28/R8 x 600 x 4200	10012503726

Vízáró / egységcsomag	
Háromszög alakú 56-os típus	10015800255 10015710220

Laminát (mm)	
Csik: 2100 x 32	10004803826
Tábla: 4200 x 1300	10011305426

■ Salome Noce 3200 TF

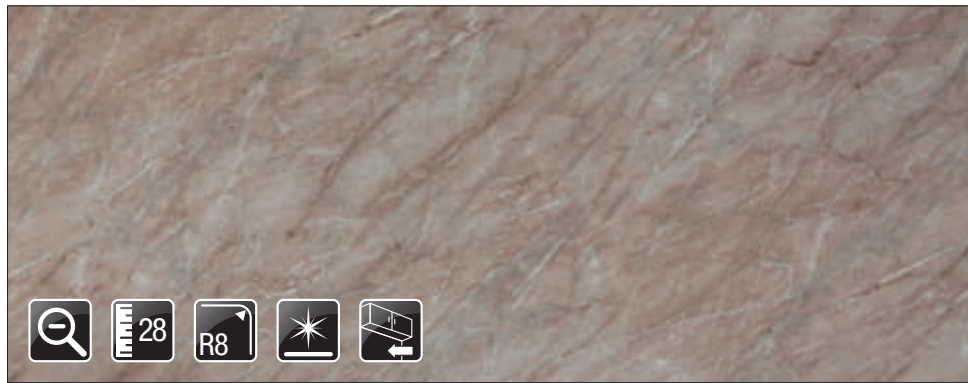
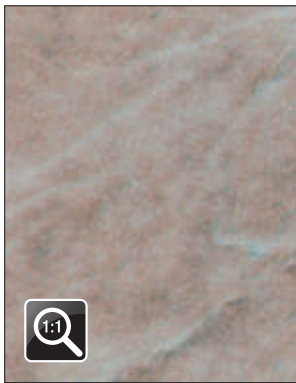


Munkalap (mm)	
28/R8 x 600 x 4200	10012503727

Vízáró / egységcsomag	
Háromszög alakú 56-os típus	10015800256 10015710220

Laminát (mm)	
Csik: 2100 x 32	10004803827
Tábla: 4200 x 1300	10011305427

Barna márvány 4854 GL

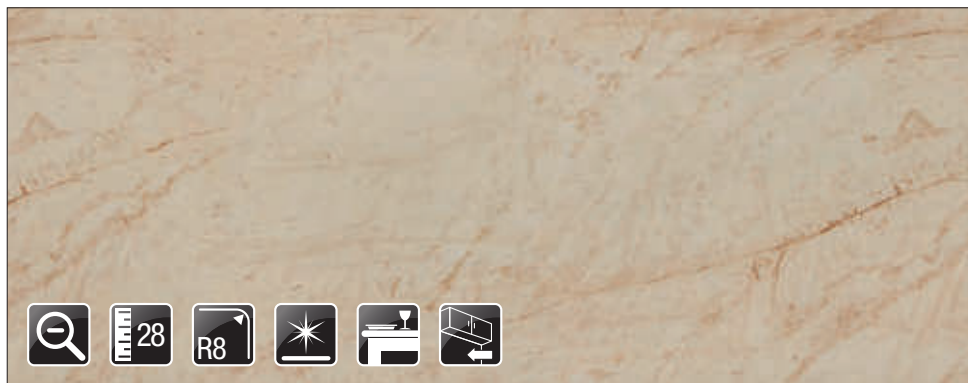


Munkalap (mm)	
28/R8 x 600 x 4200	10012505070
Konyhai hátfal (mm)	
8 x 645 x 4200	10012592030

Vízáró / egységcsomag	
Háromszög alakú	10015801525
56-os típus	10015710220

Laminát (mm)	
Csík: 2090 x 32	10004806910
Tábla: 4200 x 1300	10011306020

Sand Mohave 9893 GL

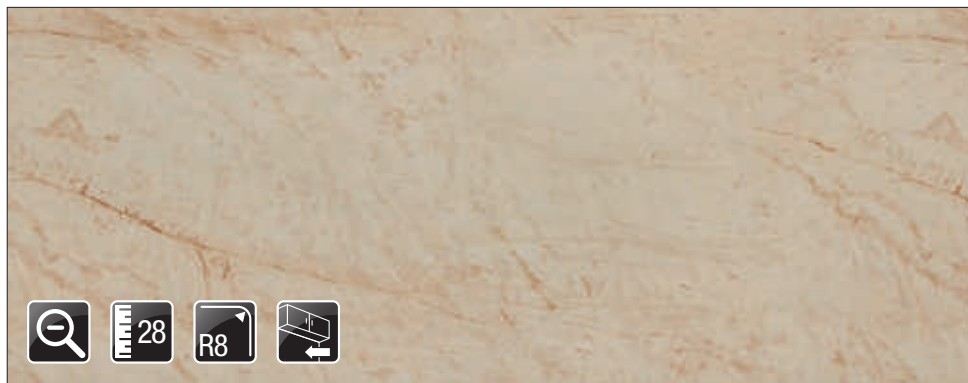
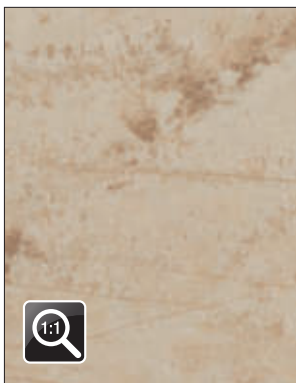


Munkalap (mm)	
28/R8 x 600 x 4200	10012503752
Asztallap (mm)	
28/R8 x 800 x 4200	10001901871
Konyhai hátfal (mm)	
8 x 645 x 4200	10012592000

Vízáró / egységcsomag	
Háromszög alakú	10015800270
56-os típus	10015710220

Laminát (mm)	
Csík: 2090 x 32	10004803842
Tábla: 4200 x 1300	10011305462

Sand Mohave 9893 Cedro

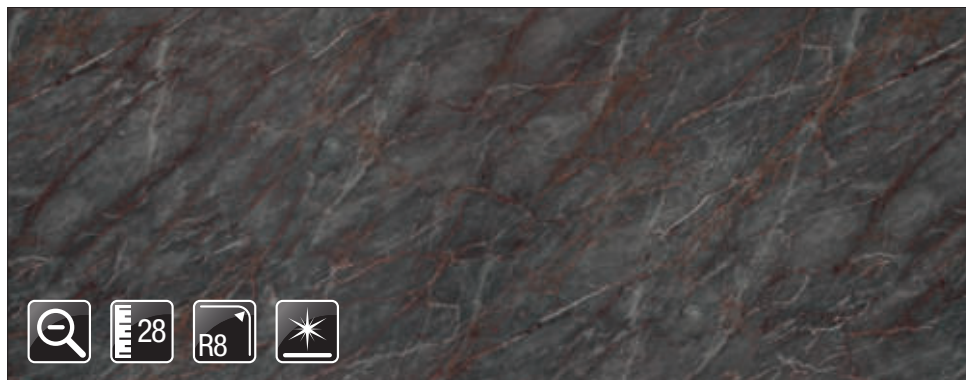
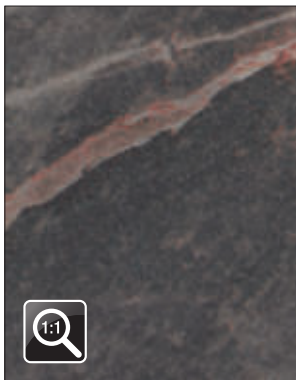


Munkalap (mm)	
28/R8 x 600 x 4200	10012503753
Konyhai hátfal (mm)	
8 x 645 x 4200	10012592010

Vízáró / egységcsomag	
Háromszög alakú	10015800271
56-os típus	10015710220

Laminát (mm)	
Csík: 2090 x 32	10004803843
Tábla: 4200 x 1300	10011305463

Szürke márvány 1441 GL

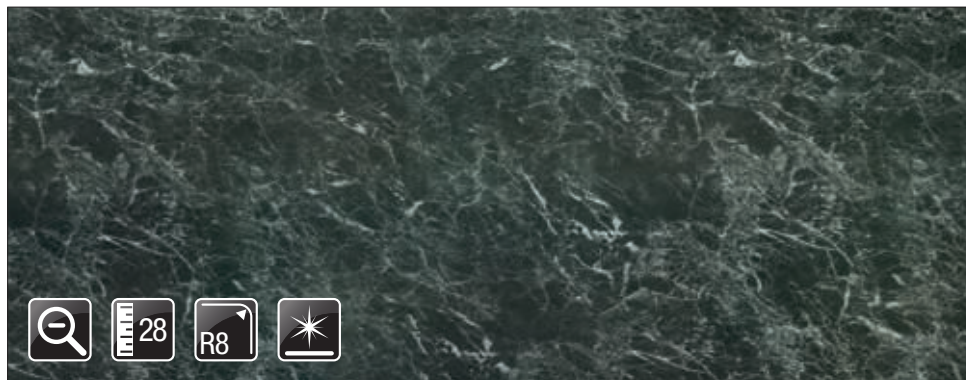
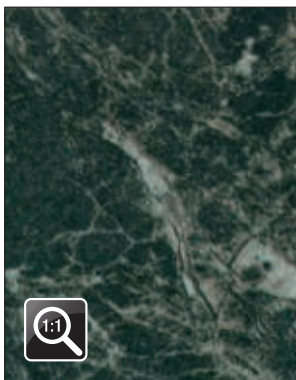


Munkalap (mm)	
28/R8 x 600 x 4200	10012560250

Vizzáró / egységcsomag	
Háromszög alakú	10015801536
56-os típus	10015710230

Laminát (mm)	
Csik: 2090 x 32	10004821150
Tábla: 4200 x 1300	10011321150

Larissa Verde 6078 GL

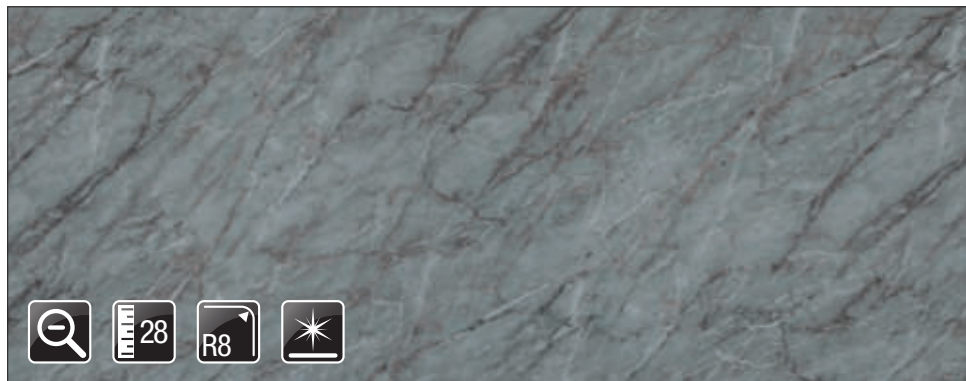
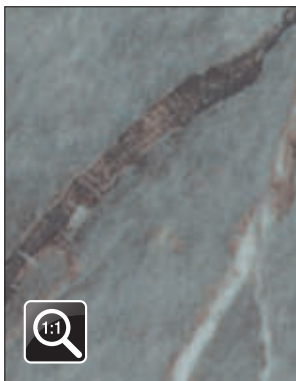


Munkalap (mm)	
28/R8 x 600 x 4200	10012502001

Vizzáró / egységcsomag	
Háromszög alakú	10015800155
56-os típus	10015710230

Laminát (mm)	
Csik: 2090 x 32	10004802101
Tábla: 4200 x 1300	10011303301

Márvány 0441 GL

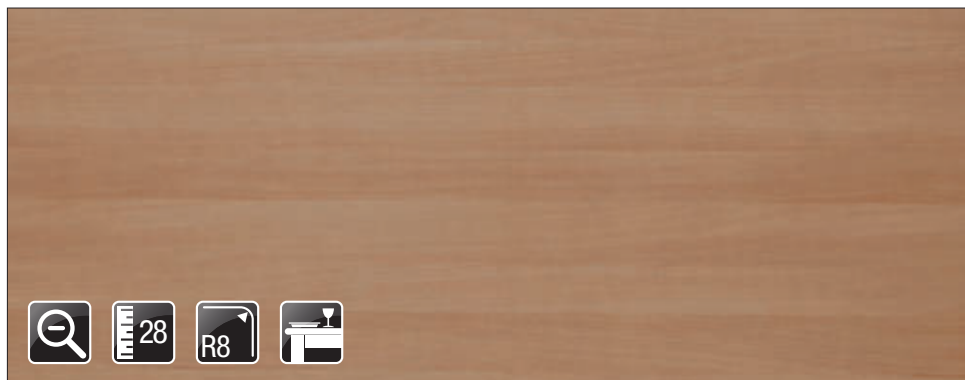
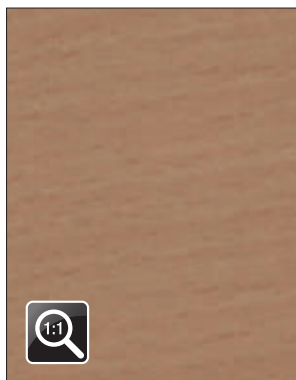


Munkalap (mm)	
28/R8 x 600 x 4200	10012560260

Vizzáró / egységcsomag	
Háromszög alakú	10015801540
56-os típus	10015710250

Laminát (mm)	
Csik: 2090 x 32	10004821160
Tábla: 4200 x 1300	10011321160

Bükk 44 CE

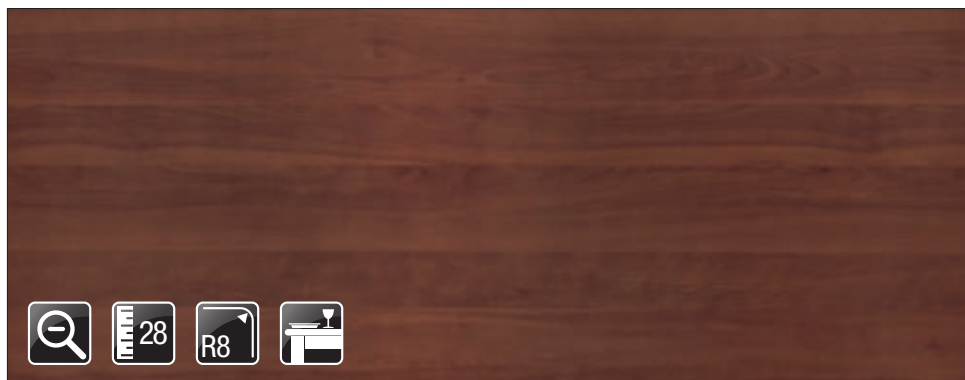
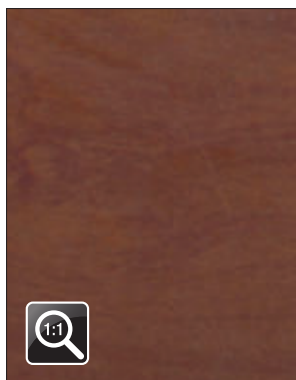


Munkalap (mm)	
28/R8 x 600 x 4200	10012500800
Asztallap (mm)	
28/R8 x 800 x 4200	10001900300

Vízáró / egységcsomag	
Háromszög alakú 56-os típus	10015800085 10015710240

Laminát (mm)	
Csík: 2090 x 32	10004800800
Tábla: 4200 x 1300	10011301900
Éláró / rendelés: fm	
Kód	33005

Cseresznye 715 VE



Munkalap (mm)	
28/R8 x 600 x 4200	10012500550
Asztallap (mm)	
28/R8 x 800 x 4200	10001900160

Vízáró / egységcsomag	
Háromszög alakú 56-os típus	10015800060 10015710270

Laminát (mm)	
Csík: 2090 x 32	10004800560
Tábla: 4200 x 1300	10011301320
Éláró / rendelés: fm	
Kód	33470



F028



Munkalap mintakollekció

Tartalmazza valamennyi munkalapunk színmintáját 60 x 100 mm-es méretben.

80300000004



Beépített gránit elem

- alapanyag: természetes gránit
- szín: fekete, rosa betta, shivakasi
- méret: 300 x 20 x 400 mm
- sarok lekerekítés: R9 mm
- élettörés: 2 mm / 45°
- értékesítés: munkalapba rögzítve, vagy különálló laponként (ebben az esetben a beépítésre nem vállalunk felelősséget!)

A munkalapba süllyesztett lap elsődleges célja, hogy a főzőlapról, vagy a sütőből kivett edényeket, melyeknek nagyon forró az aljuk, ne közvetlenül a posztforming munkalapra, hanem hőálló felületre telessük. A termék használható továbbá vágóelemnek is.

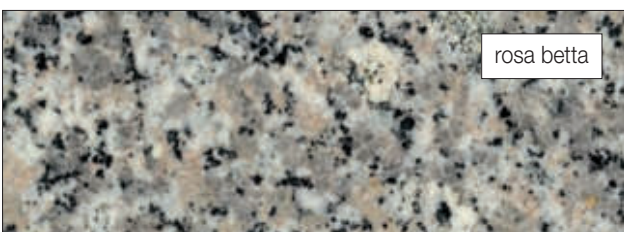
A munkalap bemarás és a lap között a szigetelést egy speciális ragasztó biztosítja. A gránitlap 2 mm-t kiáll a munkalap síkjából, ez szigetelő légréteget biztosít az edény és a munkalap között, így a munkalap nem károsodik még akkor sem ha az edény lefog a gránitlapról.



fekete

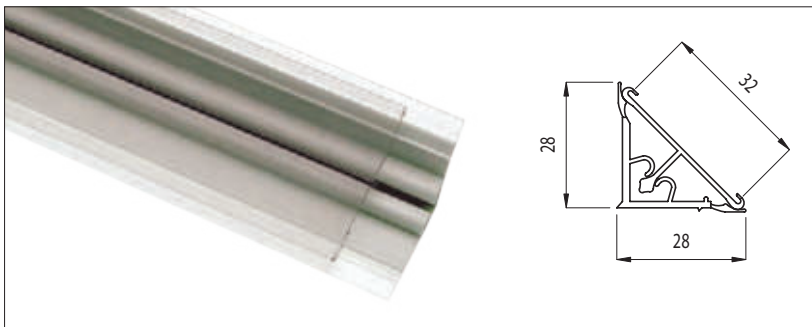


shivakasi



rosa betta

Vízáró lécek, egységcsomagok

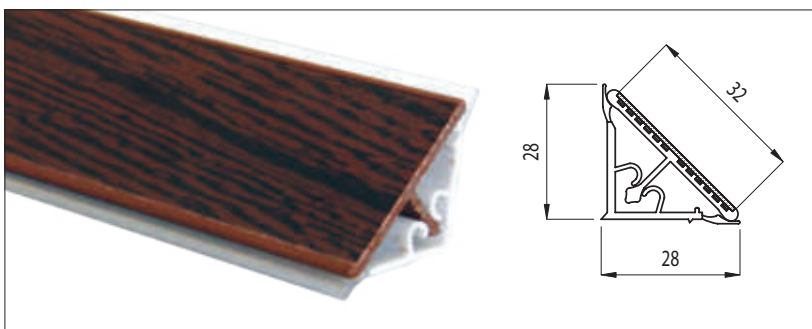


54-es típusú vízáró lécs

behúzó, áttetsző
anyag: műanyag
hosszúság: 4,2 m

A vízáró lécsbe 32 mm széles laminát csíkot lehet befűzni. A munkalapokhoz rendelhető laminát csík szélessége 32 ± 2 mm, ezért alkalmazásuk esetén pontos méretvágás, illetve ragasztás szükséges.

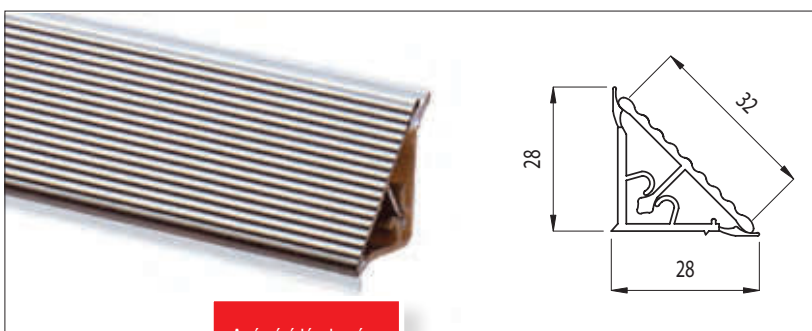
10015810000



56-os típusú vízáró lécs

beragasztott
anyag: műanyag
hosszúság: 4,2 m

Munkalapokkal színazonos vízáró lécs cikkszámú az adott munkalapnál található.



65-ös típusú vízáró lécs

bordázott alumínium
anyag:
• rögzítő profil: műanyag
• takaró profil: alumínium
hosszúság: 4,0 m

10015710000

Javasolt vízáró egységcsomag:
világos szürke GA

10015710200

A vízáró lécs színe megegyezik a lábazati előlapok színével. Itt található:

15.24



66-os típusú vízáró lécs

anyag:
• rögzítő profil: műanyag
• takaró műanyag-alumínium
hosszúság: 4,0 m

szín	cikkszám
fényes alumínium	10015710020
szálcsiszolt alumínium	10015710030
matt alumínium	10015710040

Vízzárók, vízzáró egységcsomagok



565-ös egységcsomag

Az 54, 56, 65 és a 66-os vízzáró léchez.

szín	cikkszám
világos szürke GA	10015710200
fehér BI	10015710210
beige AV	10015710220
szürke GR	10015710230
világos barna RC	10015710240
sötét barna NO	10015710250
fekete NR	10015710260
téglavörös CL	10015710270
zöld VR	10015710280



62-es típusú vízzáró lécz

kábelcsatornás

anyag:

- rögzítő profil: műanyag
- takaró profil: alumínium

hosszúság: 4,2 m

szín	cikkszám
matt alumínium	10015710010
fényes alumínium	10015710011

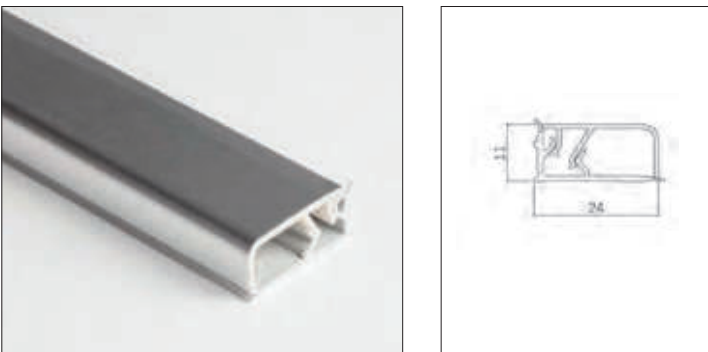


562-es egységcsomag

A 62-es téglalap alakú, kábelcsatornás vízzáró léchez.

szín: világos szürke

10015710190



3505-ös típusú vízzáró lécz

kábelcsatornás

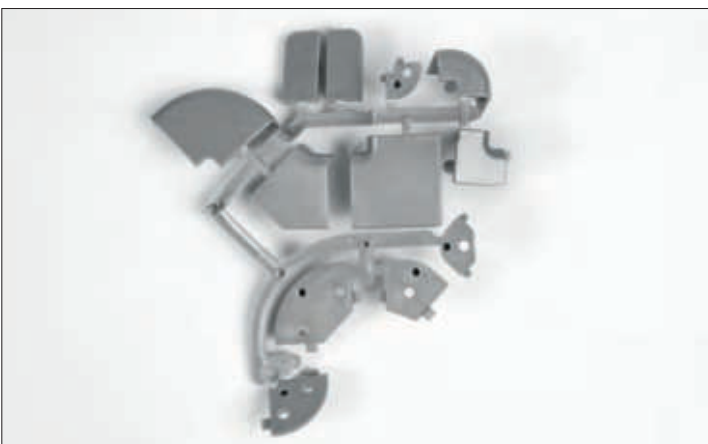
anyag:

- rögzítő profil: műanyag
- takaró műanyag-alumínium

hosszúság: 4,0 m

Az univerzális vízzáró egységcsomagnak köszönhetően mind hagyományosan, fektetve, mind állítva elhelyezhető.

szín	cikkszám
fényes alumínium	10015710600
szálcsiszolt alumínium	10015710610
inox	10015710620

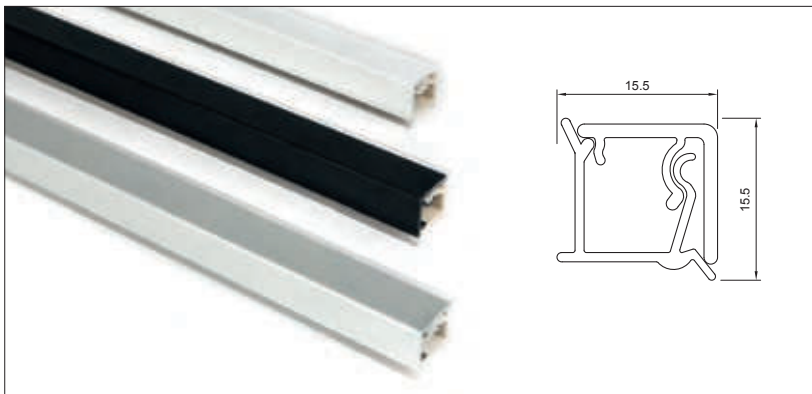


3505-ös egységcsomag

A 3505-ös típusú vízzáró léchez.

szín	cikkszám
szürke	10015710650
inox	10015710655

Vízzárók, vízzáró egységcsomagok



S77-es típusú vízzáró lécc

kábelcsatornás

A mindössze 15,5 mm magasságú és mélységű vízzáró kompakt méretének köszönhetően a leginkább helytakarékos ilyen típusú termék.

anyag:

- rögzítő profil: műanyag
- takaró profil: alumínium

hosszúság: 4,2 m

szín	cikkszám
eloxált alumínium	10015802505
matt fehér	10015802515
matt fekete	10015802510

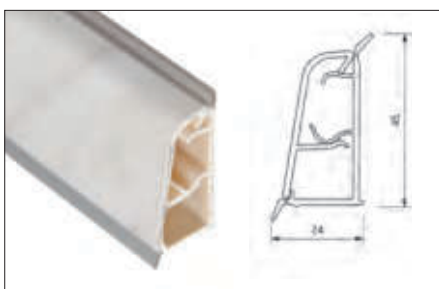


S77-es egységcsomag

Az S77-es téglalap alakú, kábelcsatornás vízzáró léchez.

Az univerzális vízzáró egységcsomagnak köszönhetően a vízzáró lécc a megfelelő sarokelem alkalmazásával akár függőlegesen is elhelyezhető, ezáltal a manapság oly divatos hátfalak sarokillesztését is eltakarhatjuk.

szín	cikkszám
világos szürke	10015710300
fehér	10015710310
fekete	10015710305



51 és 53-as típusú vízzáró lécc

kábelcsatornás

típus	anyaga	hossz (m)	szín	javasolt vízzáró egységcsomag	cikkszám
51	alumínium	5	alumínium	szürke GR	10015700100
53	műanyag	4	Marble 4828 QZ	fehér BI	10015700600
53	műanyag	4	Bianco 2252 FC	fehér BI	10015701100



526-os egységcsomag

Az 53-as és az 51-es kábelcsatornás vízzáró léchez.

szín	cikkszám
fehér BI	10015701200
szürke GR	10015701400

Perfect Line vízzáró, végzáró és sarok

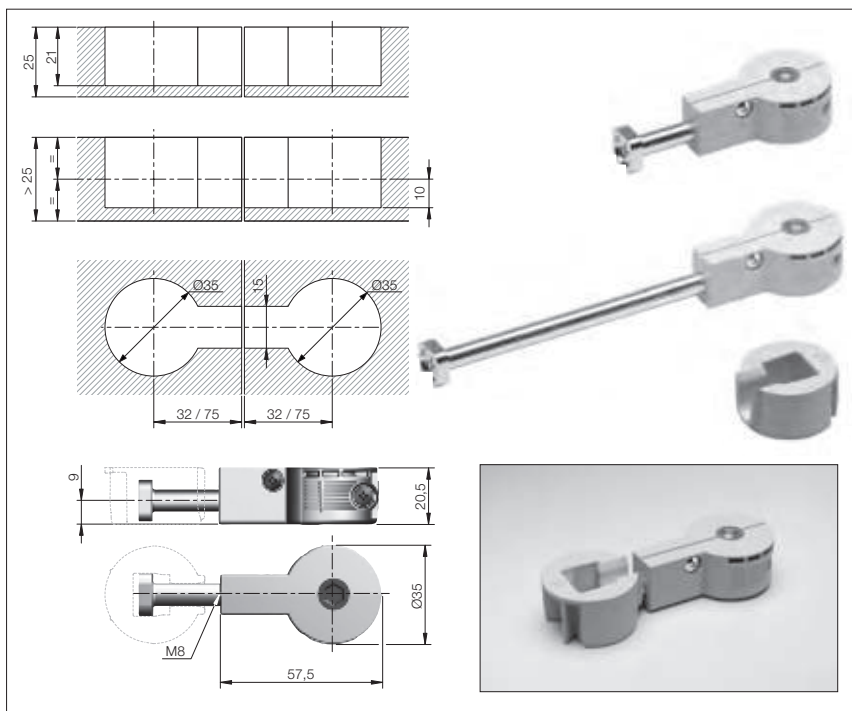


A Perfect Line vízzárók különlegessége, hogy méretük kisebb a hagyományos háromszög típusoknál. Laposabb kialakításuknak köszönhetően jobban egybeolvadnak a munkalap felületével, szinte észrevétlen átmenetet képezve a pult és a fal között. Ezt a hatást még egy apró trükkkel sikerült a tervezőknek még jobban érvényesíteni: az alsó vízzáró gumi csik láthatatlan.

Vízzáró lécz • hosszúság: 4.,2 m		Végzáró, sarok					
szín	cikkszám	szín	típus	jobbos végelem	balos végelem	belső sarok 90°	külső sarok 90°
Fantázia színek							
Alumínium	10015720000	szürke	98102	10015729000	10015729050	10015729100	10015729150
Inox	10015720005	szürke-metál	98656	10015729001	10015729051	10015729101	10015729151
Kronospan színek							
White Andromeda K217 GM	10015721210	fehér	91115	10015729002	10015729052	10015729102	10015729152
Black Andromeda K218 GM	10015721230	fekete	98104	10015729007	10015729057	10015729107	10015729157
Concrete Flow K350 RT	10015721280	egérszürke	98138	10015729008	10015729058	10015729108	10015729158
Rusty Flow K351 RT	10015721290	homok	94126	10015729009	10015729059	10015729109	10015729159
Sand Venera K549 SL	10015721340	szürke	98102	10015729000	10015729050	10015729100	10015729150
Dove Venera K550 SL	10015721350	ónszürke	98170	10015729014	10015729064	10015729114	10015729164
Elegance Endgrain Oak K107	10015721200	beige	94129	10015729004	10015729054	10015729104	10015729154
Raw Endgrain Oak K105	10015721190	világos barna	96138	10015729005	10015729055	10015729105	10015729155
Amber Baroque Oak K536 RW	10015721300	barna	96149	10015729012	10015729062	10015729112	10015729162
Ristretto Baroque Oak K537 RW	10015721310	sötétbarna	96102	10015729011	10015729061	10015729111	10015729161
Hazel Silverjack Oak K544 RW	10015721320	drapp	94110	10015729006	10015729056	10015729106	10015729156
Vintage Silverjack Oak K545 RW	10015721330	középbarna	74168	10015729013	10015729063	10015729113	10015729163
White Andromeda K217 GG	10015721130	fehér	91115	10015729002	10015729052	10015729102	10015729152
Black Andromeda K218 GG	10015721135	fekete	98104	10015729007	10015729057	10015729107	10015729157
White Dunes K215	10015721120	fehér	91115	10015729002	10015729052	10015729102	10015729152
Cloud Nebula K369	10015721240	egérszürke	98138	10015729008	10015729058	10015729108	10015729158
Beige Royal Marble K212	10015721090	homok	94126	10015729009	10015729059	10015729109	10015729159
Crema Limestone K209	10015721080	szürke	98102	10015729000	10015729050	10015729100	10015729150
Grey Galaxy K207	10015721070	szürke-metál	98656	10015729001	10015729051	10015729101	10015729151
Light Tivoli K214	10015721110	beige	94129	10015729004	10015729054	10015729104	10015729154
Light Atelier 4298	10015721150	szürke-metál	98656	10015729001	10015729051	10015729101	10015729151
Dark Atelier 4299	10015721140	sötétszürke	98149	10015729010	10015729060	10015729110	10015729160
Grey Craft Oak K002	10015721000	egérszürke	98138	10015729008	10015729058	10015729108	10015729158
Gold Craft Oak K003	10015721010	drapp	94110	10015729006	10015729056	10015729106	10015729156
Linen Block Wood K029	10015721020	egérszürke	98138	10015729008	10015729058	10015729108	10015729158
Light Porterhouse Oak K091	10015721030	drapp	94110	10015729006	10015729056	10015729106	10015729156
Dark Porterhouse Oak K092	10015721040	világos barna	96138	10015729005	10015729055	10015729105	10015729155
Egger szín							
Tobacco Pacific Walnut H3702	10015721270	sötétbarna	96102	10015729011	10015729061	10015729111	10015729161



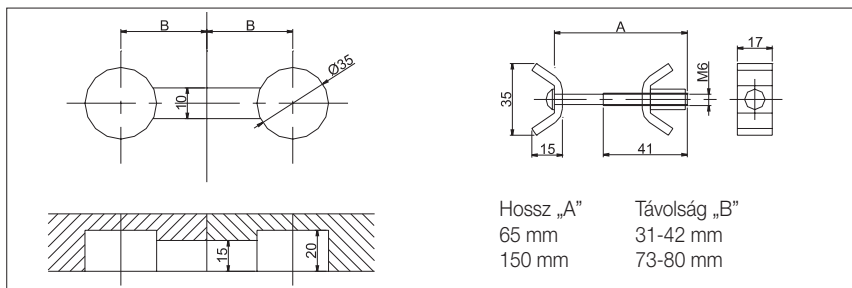
Munkalap összehúzó vasalatok



Quick munkalap összehúzó

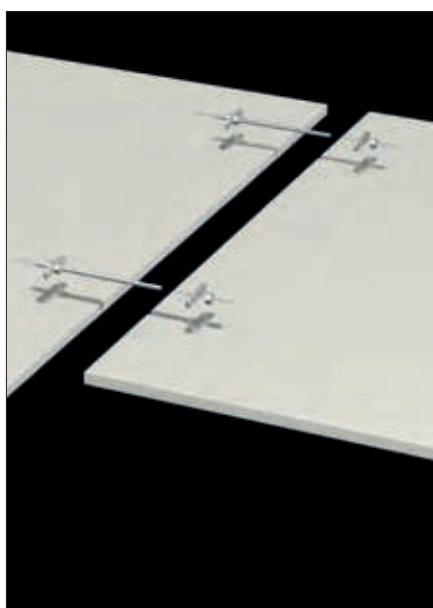
anyag: fém, műanyag
rendelés: db

típus	cikkszám
szár - M8 x 64 mm	10013304010
szár - M8 x 150 mm	10013304020
összehúzó vég	10013304000

Munkalap összehúzó vasalat
28 és 38 mm-es lapokhoz

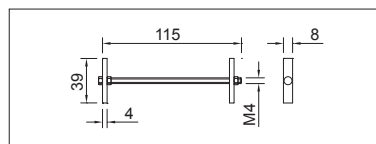
felület: horganyzott
rendelés: db

hossz (mm)	cikkszám
65	10013302100
150	10013302000

Munkalap összehúzó vasalat
12 mm-es kompaktlemezekhez

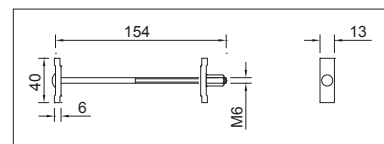
felület: horganyzott
rendelés: párban

10013303010

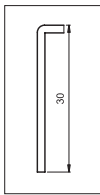
Munkalap összehúzó vasalat
16 mm-es lapokhoz

felület: horganyzott
rendelés: párban

10013303000

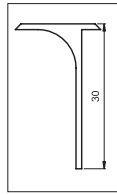


Munkalap vasalatok



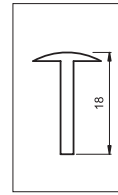
Végzáró

28 mm-es munkalaphoz



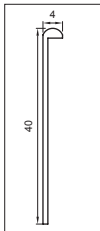
Fordító

28 mm-es munkalaphoz



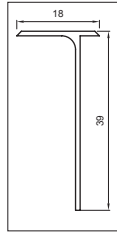
Hossztoldó

28 mm-es munkalaphoz



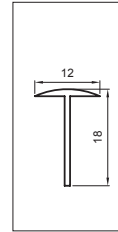
Végzáró

38 mm-es munkalaphoz



Fordító

38 mm-es munkalaphoz



Hossztoldó

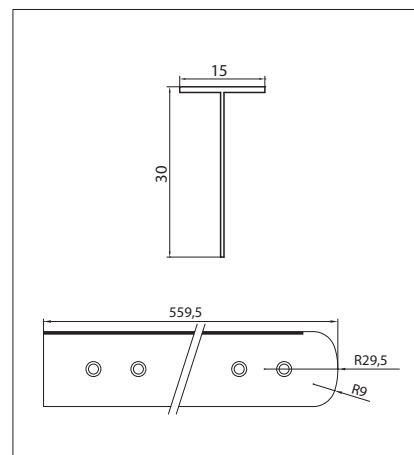
38 mm-es munkalaphoz

★	szín	28 mm-es munkalaphoz	38 mm-es munkalaphoz		
		R = 8 mm	R = 3 mm		
		cikkszám			
Végzáró			50318		50315
	natúr - eloxált	10013300100	10013301600	10013301500	10013301700
	natúr - elox. - 25 db	10013300101	-	10013301501	-
	fehér	10013300300	-	-	-
	fekete	10013300500	-	-	-
	inox	-	-	-	10013301702
	antikolt	-	10013301601	-	10013301701
Fordító			50319		50316
	natúr - eloxált	10013300200	10013301610	10013301510	10013301710
	natúr - elox. - 25 db	10013300201	-	10013301511	-
	fehér	10013300400	-	-	-
	fekete	10013300600	-	-	-
	inox	-	10013301612	-	10013301712
	antikolt	-	10013301611	-	10013301711
Hossztoldó			50320		50317
	natúr - eloxált	10013301000	10013301620	10013301520	10013301720
	natúr - elox. - 25 db	10013301001	-	10013301521	-
	fehér	10013301100	-	-	-
	fekete	10013301200	-	-	-
	inox	-	10013301622	-	10013301722
	antikolt	-	10013301621	-	10013301721

Hossztoldó 56332 - R=9 mm

szín: natúr - eloxált

10013301630

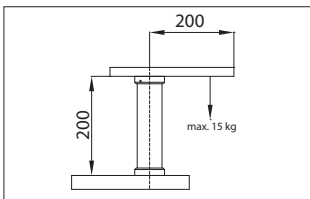


Konzolok


E5803
Egyenes konzol

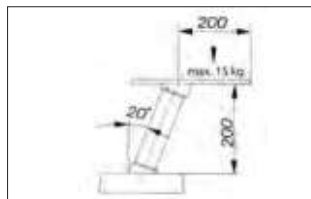
A szerelvénytartócsomag 1 db konzolt és fa polcok felfogatására alkalmas szerelvényeket tartalmaz.
 méret: $\varnothing 50 \times 200$ mm

szín	cikkszám
króm	10006252210
matt króm	10006252211
matt nikkel	10006252212


E5801
Ferde konzol

A szerelvénytartócsomag 1 db konzolt és fa polcok felfogatására alkalmas szerelvényeket tartalmaz.
 méret: $\varnothing 50 \times 200$ mm

szín	cikkszám
króm	10006252110
matt króm	10006252111
matt nikkel	10006252112
antikolt	10006252113


E5804
Üvegrogzítő betét

Az E5803 egyenes konzolhoz
 10006252200


E5802
Üvegrogzítő betét

Az E5801 ferde konzolhoz
 10006252100





4. fejezet

Mosogatók, csaptelepek

Tartalomjegyzék

4.3	Gránit mosogatók
4.7	Rozsdamentes acél mosogatók
4.14	Teletetős rozsdamentes acél mosogatók
4.18	Alumínium kötő, alumínium tálca

Útmutató

A termék jelölése: **Terméknév**

Cikkszám jelölése: 10012500101

Honlapunkon megtalálhatók a termékekhez kapcsolódó vásárlói tájékoztatók:
www.foresteu.com/vasarloi-tajekoztatok



Figyelem!

A gyártók folyamatos termékfejlesztése következtében termékeink kismértékben módosulhatnak a katalógusban megjelenhez képest. A termékek nem szakszerű beszereléséből adódó károkért felelősséget nem vállalunk.

Amennyiben a katalógusban látható színek, színminták és a termékek valódi színe esetében némi eltérés tapasztalható, ez a nyomdai technológia és az alkalmazott anyagok jellegéből adódhat. Az esetleges nyomdai hibákért felelősséget nem vállalunk!

Jelmagyarázat:



Exkluzív • Magas minőségű, igényes formatervezésű termék.



Legkedvezőbb ár • Kínálatunk legolcsóbb terméke az adott kategóriában.



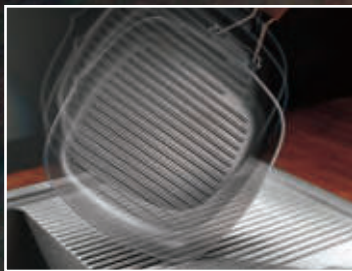
Kiváló ár-érték arány • Kedvező árfekvésű, jó minőséget képviselő termék.



Átfordítható • A mosogatómedence beépíthető balos illetve jobbos verzióként is.

Grawa

GRÁNIT MOSOGATÓK



80% GRÁNITŐRLEMÉNY 20% AKRIL

Ez a kombináció a lehető legjobb hő- és karcállóságot valamint alaktartósságot garantál!

KARCÁLLÓ A felület fokozottan ellenáll a napi gyakorlatban előforduló karcoknak.

HŐÁLLÓ Az anyag jobban ellenáll a hőhatásoknak, mint sok más kompozit mosogató.

ÜTÉSÁLLÓ Akár erősebb mechanikai behatások sem tesznek kárt a mosogatóban.

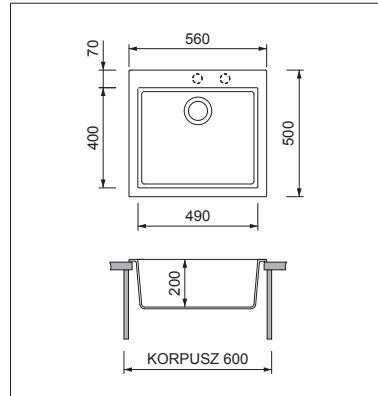
HIGIÉNIKUS Az anyag nagyobb sűrűségének köszönhetően a mosogató könnyen tisztítható. A sima, porózusmentes felületen a legmakacsabb szennyeződések sem tapadnak meg, így mosogatónk mindig friss és kellemetlen szagoktól mentes marad.

SZÍNTARTÓ A mosogatók egyik erőssége egyedi színük. Ezt a színt a mosogató még erős igénybevétel mellett, vagy közvetlen napfénynek kitéve is hosszú ideig megőrzi.

MÉG EGY ÉRV Minden mosogató anyaga természetes ezüst ionokat is tartalmaz. Ennek köszönhetően gátolja a baktériumok elszaporodását a mosogató felületén, így hozzájárul egy egészségesebb, tisztább és frissebb konyhai környezet fenntartásához. Ez a hatás tartós, hiszen nem csak a mosogató felületén, hanem az anyag teljes keresztmetszetében megtalálhatóak az ezüstionok.

Gránit mosogatók

Grawa

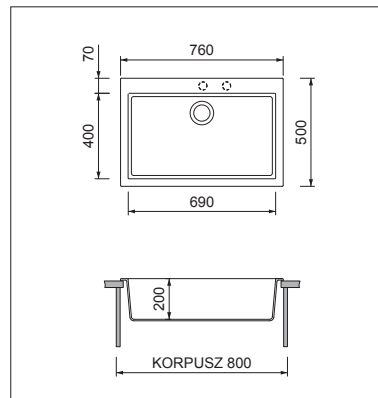


Grawa PT5-5610

1 medencés

- 3 1/2" szűrőkosaras leeresztővel
- excenteres dugóemelővel
- csaphely- és dugóemelő furattal
- méret: 560x500 mm
- med. méret: 490x400x200 mm

szín	cikkszám
fekete	10012150020
bézs kő	10012150021
szahara bézs	10012150022
sötét homok	10012150023
fehér	10012150024

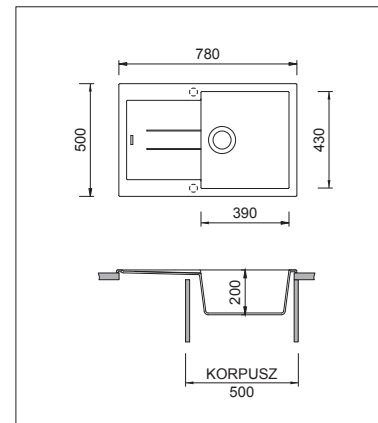


Grawa PT5-7610

1 medencés

- 3 1/2" szűrőkosaras leeresztővel
- excenteres dugóemelővel
- csaphely- és dugóemelő furattal
- méret: 760x500 mm
- med. méret: 690x400x200 mm

szín	cikkszám
fekete	10012150040
bézs kő	10012150041
szahara bézs	10012150042
sötét homok	10012150043
fehér	10012150044



Grawa PT1-7810

1 medence+csepegtető

- 3 1/2" szűrőkosaras leeresztővel
- excenteres dugóemelővel
- csaphely- és dugóemelő furattal
- méret: 780x500 mm
- med. méret: 390x430x200 mm

szín	cikkszám
fekete	10012150100
bézs kő	10012150101
szahara bézs	10012150102
sötét homok	10012150103
fehér	10012150104



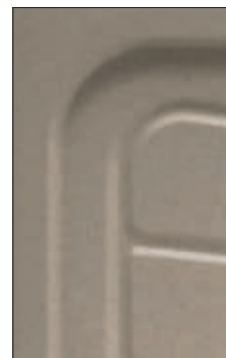
Fekete



Bézs kő



Szahara bézs



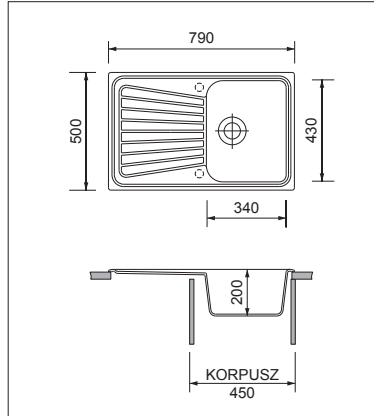
Sötét homok



Fehér

Gránit mosogatók

Grawa

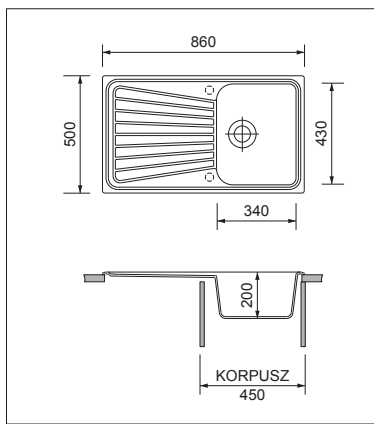


Grawa PT3-7910 1 medence+csepegtető

- 3 1/2" szűrőkosaras leeresztővel
- excenteres dugóemelővel
- csaphely- és dugóemelő furattal
- méret: 790x500 mm
- med. méret: 340x430x200 mm



szín	cikkszám
fekete	10012150120
bézs kő	10012150121
szahara bézs	10012150122
sötét homok	10012150123

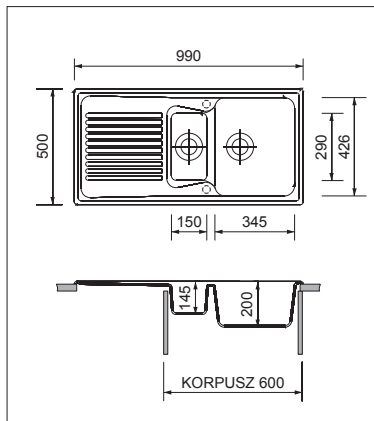


Grawa PT3-8610 1 medence+csepegtető

- 3 1/2" szűrőkosaras leeresztővel
- excenteres dugóemelővel
- csaphely- és dugóemelő furattal
- méret: 860x500 mm
- med. méret: 340x430x200 mm



szín	cikkszám
fekete	10012150140
bézs kő	10012150141
szahara bézs	10012150142
sötét homok	10012150143



Grawa PT4-9910 1,5 medence+csepegtető

- 3 1/2" szűrőkosaras leeresztővel
- excenteres dugóemelővel
- csaphely- és dugóemelő furattal
- méret: 990x500 mm
- med. méret:
345x426x200 mm+150x290x145 mm

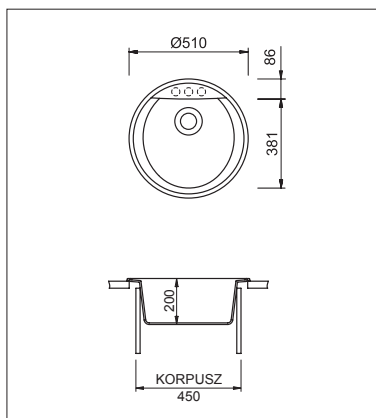


szín	cikkszám
fekete	10012150200
bézs kő	10012150201
szahara bézs	10012150202
sötét homok	10012150203



■ Gránit mosogatók és színazonos csaptelepek

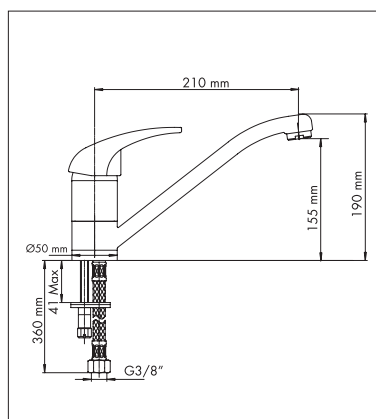
Grawa



■ Grawa PT2-5110

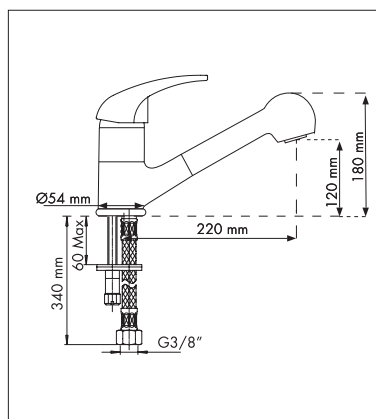
- 3 1/2" szűrőkosaras leeresztővel
- csaphelyfurat kikönnnyítéssel
- méret: D=510 mm
- med. méret: 381x390x200 mm

szín	cikkszám
fekete	10012150000
bézs kő	10012150001
szahara bézs	10012150002
sötét homok	10012150003



■ ST01 Csaptelep

szín	cikkszám
fekete	10012151000
bézs kő	10012151001
szahara bézs	10012151002
sötét homok	10012151003
fehér	10012151004



■ ST02 Zuhanyzós csaptelep

szín	cikkszám
fekete	10012151020
bézs kő	10012151021
szahara bézs	10012151022
sötét homok	10012151023
fehér	10012151024





CM MOSOGATÓK

A CM mosogatók kiváló minőségű, 18/10-es acélból készülnek, így hosszú távon is ellenállnak a rozsdának. A rozsdamentes acél egyik legfontosabb előnye, hogy az ötvöző elemeknek köszönhetően önvédő rendszerrel rendelkezik, amely egy vékony, láthatatlan bevonatot képez a felszínén. Ezek az elemek az oxigénnel érintkezve aktiválódnak, így egy karcolás sem tesz kárt a rozsd elleni védelemben. A CM mosogatók így akár évtizedeken át is megőrzik eredeti fényüket.

SZATÉN FELÜLET

A mindennapi használatra kifejlesztett mosogató felszín. Hosszú éveken át változás nélkül ellenáll a karcoknak és higiénikus körülményeket garantál még ezen, a baktériumoknak erősen kitett helyen is.

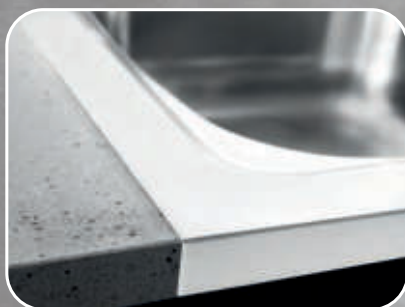
STANDARD PROFIL

Ez a leggyakrabban használt profil minden mosogató márkánál: a mosogató kissé kiáll a munkalap síkjából.

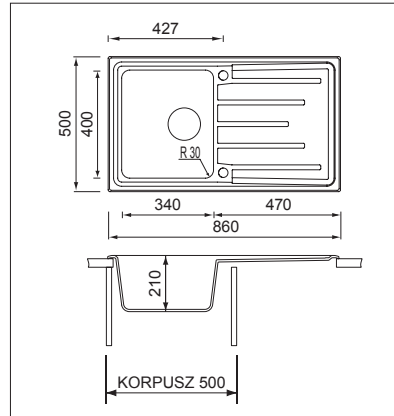
A CM saját gyártási szabadalmának köszönhetően ez az ív finom és elegáns.

TELETETŐS PROFIL

A 3 cm vastag profil jól illeszkedik a hasonló vastagságú munkalapokhoz. Erős és megbízható munkafelületet biztosít.

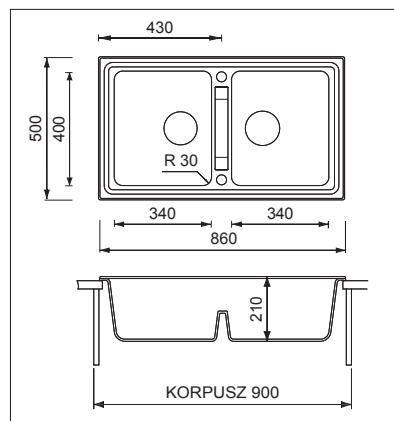


Rozsdamentes acél mosogatók


Brando 015103
1 medence+csepegtető

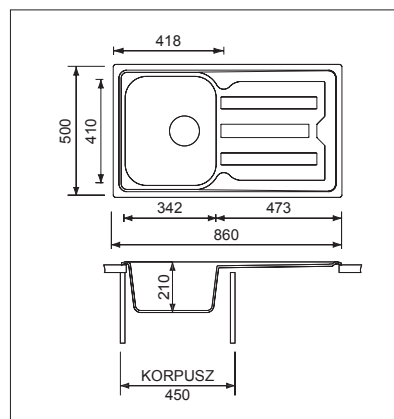
- 3 1/2"-os takart, fém szűrőkosaras leeresztővel és excenteres dugóemelővel
- csaphely- és dugóemelő furattal
- méret: 860x500 mm
- med. méret: 340x400x210 mm

10012130190


Brando 015104
2 medencés

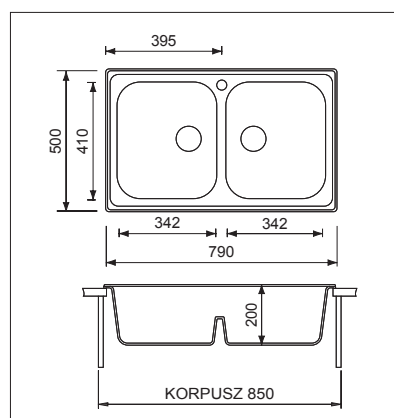
- 3 1/2"-os takart, fém szűrőkosaras leeresztővel és excenteres dugóemelővel
- csaphely- és dugóemelő furattal
- méret: 860x500 mm
- med. méret: 340x400x210 mm

10012130540


Cristal 010013
1 medence+csepegtető

- 3 1/2"-os fém szűrőkosaras leeresztővel
- méret: 860x500 mm
- med. méret: 342x410x210 mm

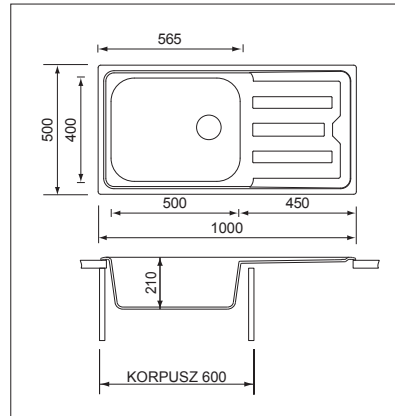
10012130170


Cristal 010012
2 medencés

- 3 1/2"-os fém szűrőkosaras leeresztővel, csaphelyfurattal
- méret: 790x500 mm
- med. méret: 342x410x200 mm

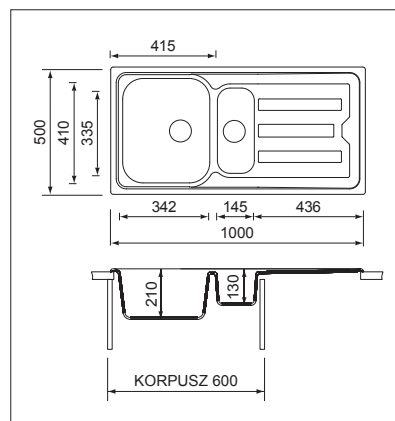
10012130530

Rozsdamentes acél mosogatók


Cristal 010016
1 medence+csepegtetős

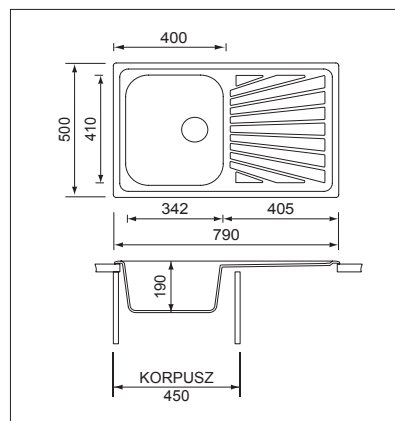
- 3 1/2"-os fém szűrőkosaras leeresztővel
- méret: 1000x500 mm
- med. méret: 500x400x210 mm

10012130180


Cristal 010015
1,5 medence
+csepegtetős

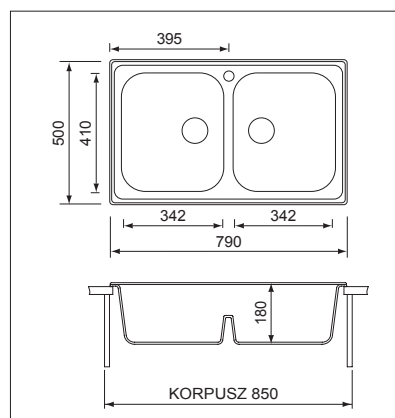
- 3 1/2"-os fém szűrőkosaras leeresztővel
- méret: 1000x500 mm
- med. méret: 342x410x210 mm+145x335x130 mm

10012130320


Cometa 011441
1 medence+csepegtetős

- 3 1/2"-os fém szűrőkosaras leeresztővel
- méret: 790x500 mm
- med. méret: 342x410x190 mm

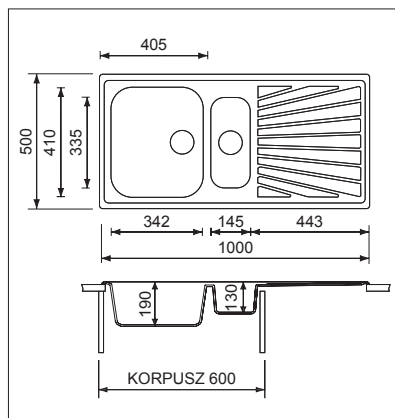
10012130150


Cometa 011442
2 medencés

- 3 1/2"-os fém szűrőkosaras leeresztővel, csaphelyfurattal
- méret: 790x500 mm
- med. méret: 342x410x180 mm

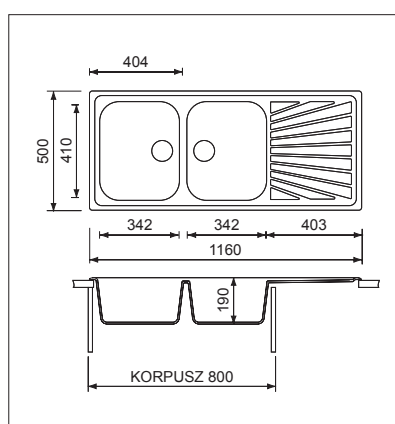
10012130520

Rozsdamentes acél mosogatók


Cometa 011445
1,5 medence +csepegtetős

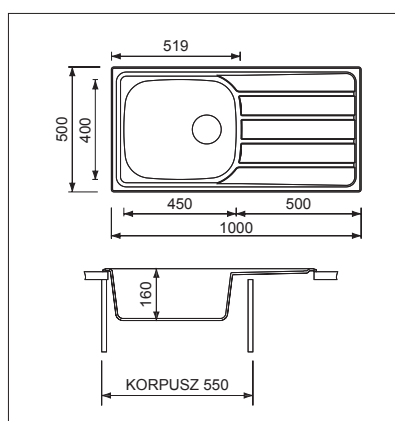
- 3 1/2"-os fém szűrőkosaras leeresztővel
- méret: 1000x500 mm
- med. méret: 342x410x190 mm+145x335x130 mm

10012130310


Cometa 011447
2 medence+csepegtetős

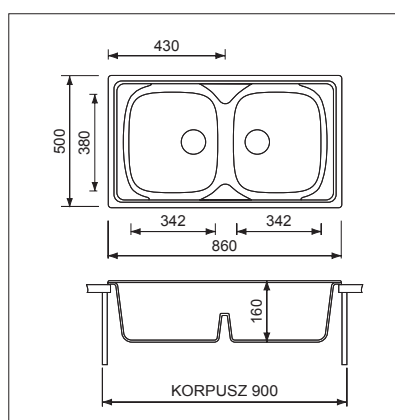
- 3 1/2"-os fém szűrőkosaras leeresztővel
- méret: 1160x500 mm
- med. méret: 342x410x190 mm

10012130710


Universal 015446
1 medence+csepegtetős

- 3 1/2"-os fém szűrőkosaras leeresztővel
- méret: 1000x500 mm
- med. méret: 450x400x160 mm

10012130140

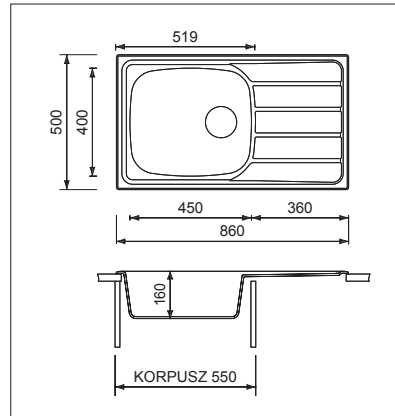

Universal 015444
2 medencés

- 3 1/2"-os fém szűrőkosaras leeresztővel
- méret: 860x500 mm
- med. méret: 342x380x160 mm

10012130510

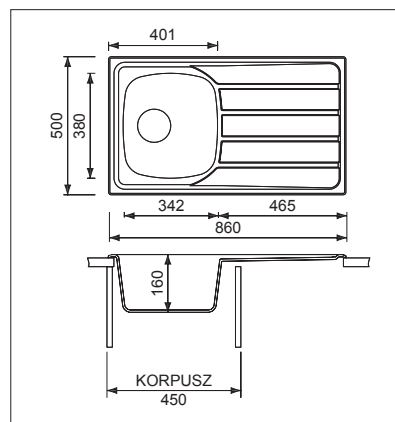


Rozsdamentes acél mosogatók


Universal 015440
1 medence+csepegtető

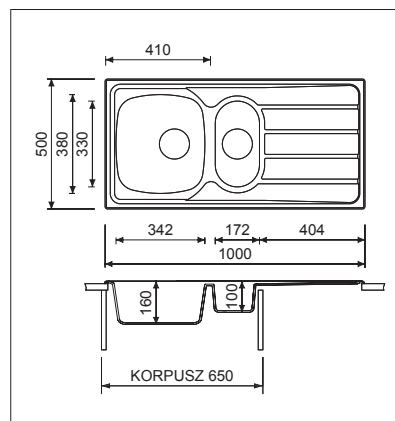
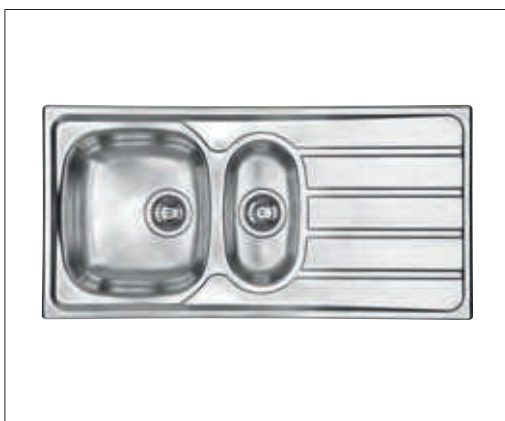
- 3 1/2"-os fém szűrőkosaras leeresztővel
- méret: 860x500 mm
- med. méret: 450x400x160 mm

10012130130


Universal 015443
1 medence+csepegtető

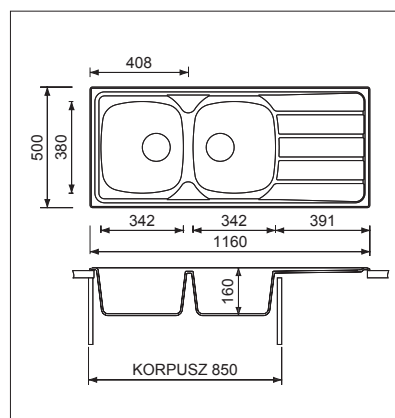
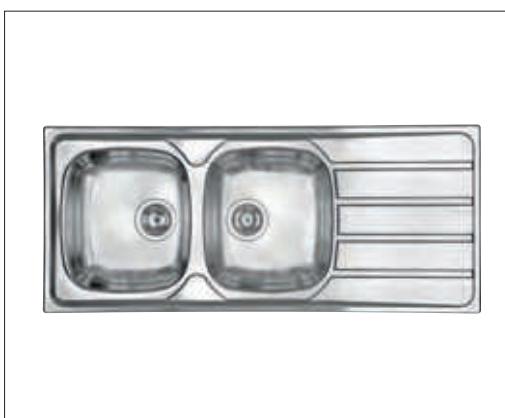
- 3 1/2"-os fém szűrőkosaras leeresztővel
- méret: 860x500 mm
- med. méret: 342x380x160 mm

10012130120


Universal 015445
1,5 medence +csepegtető

- 3 1/2"-os fém szűrőkosaras leeresztővel
- méret: 1000x500 mm
- med. méret: 342x380x160 mm+172x330x100 mm

10012130300

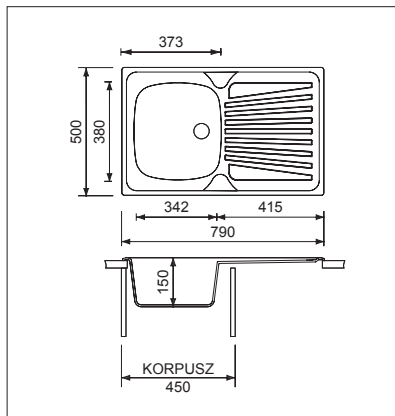

Universal 015447
2 medencés+csepegtető

- 3 1/2"-os fém szűrőkosaras leeresztővel
- méret: 1160x500 mm
- med. méret: 342x380x160 mm

10012130700

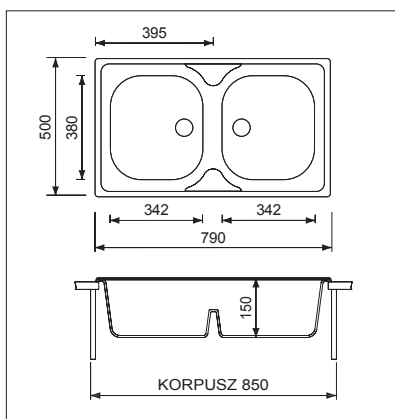


Rozsdamentes acél mosogatók


Mondial 011501
1 medence+csepegtető

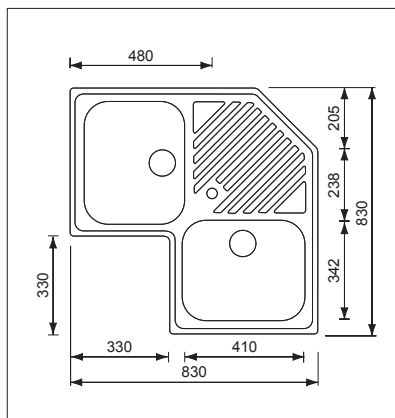
- 3 1/2"-os fém szűrőkosaras leeresztővel
- méret: 790×500 mm
- med. méret: 342×380×150 mm

10012130110


Mondial 011552
2 medencés

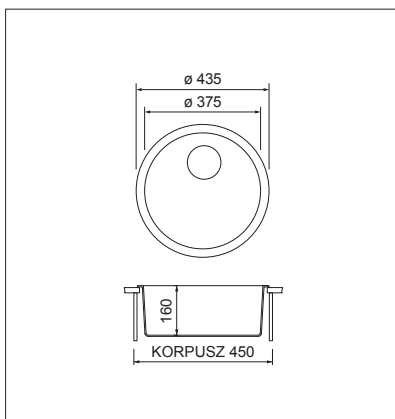
- 3 1/2"-os fém szűrőkosaras leeresztővel
- méret: 790×500 mm
- med. méret: 342×380×150 mm

10012130500


Ilaria 011840
2 medence+csepegtető sarok

- 3 1/2"-os fém szűrőkosaras leeresztővel, csaphelyfurattal
- méret: 830×830 mm
- med. méret: 342×410×190 mm

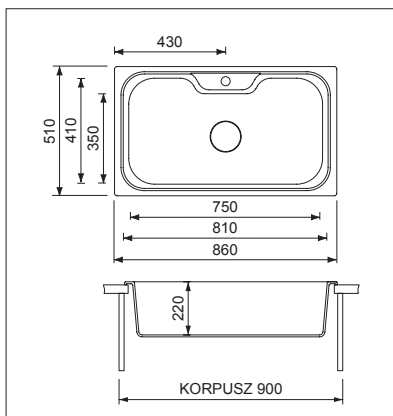
10012130800


Cinzia 011949
1 medencés

- 3 1/2"-os fém szűrőkosaras leeresztővel
- méret: Ø 435 mm
- med. méret: Ø 375×160 mm

10012130000

Rozsdamentes acél mosogatók

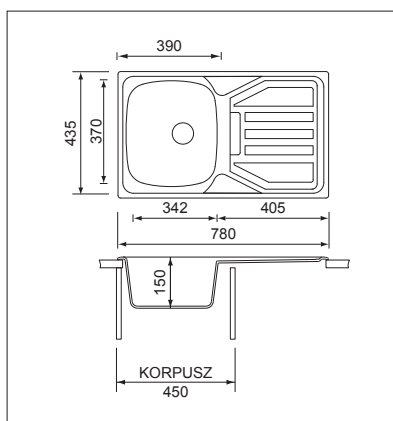
EXTRA
NAGY
MEDENCE

Eureka 011743

1 medencés

- 3 1/2"-os fém szűrőkosaras leeresztővel, csaphelyfurattal
- méret: 860x510 mm
- med. méret: 750x410x220 mm

10012130050

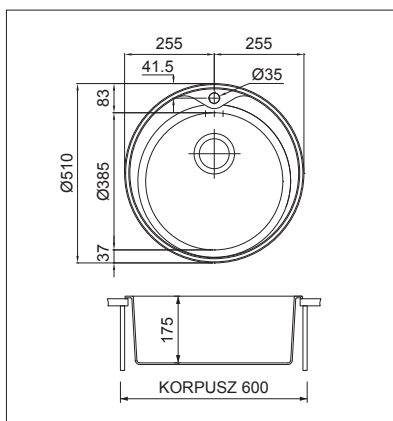


Point 1V

1 medence+csepegtető

- 3 1/2"-os fém szűrőkosaras leeresztővel
- méret: 780x435 mm
- med. méret: 342x370x150 mm

10012130100



POINT 1R

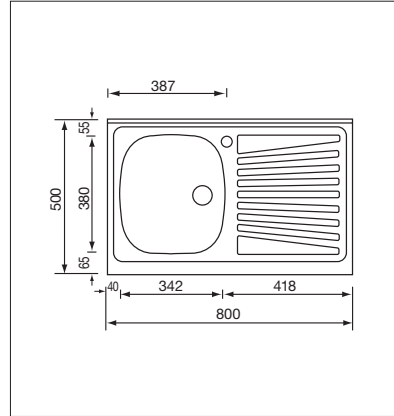
1 medencés

- 3 1/2"-os fém szűrőkosaras leeresztővel, csaphelyfurattal
- méret: D=510 mm
- med. méret: D385x175 mm

10012130010



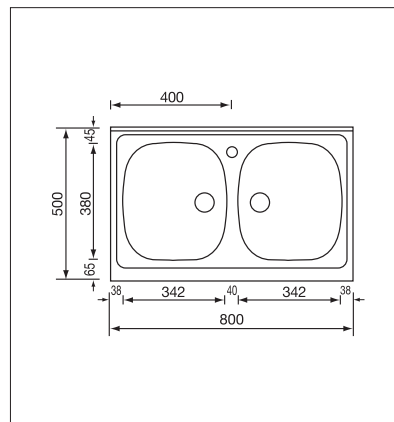
Teletetős rozsdamentes acél mosogatók


Mondial 031031
1 medence+csepegtető

- 1 1/2"-os fém leeresztővel, csaphelyfurattal
- méret: 800x500 mm
- med. méret: 342x380x150 mm
- profilvastagság: 30 mm
- hátsó oldali felhajtás: 60 mm magas, 15 mm mély

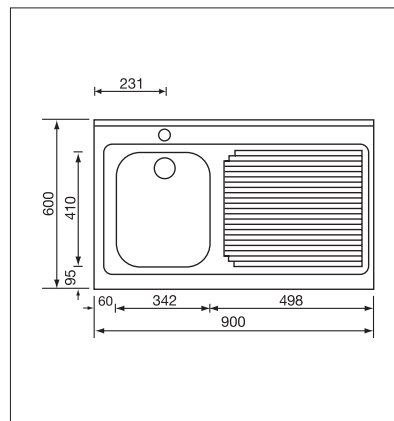
balos	jobbos
10012130900	10012130901

A képen a balos látható.


Mondial 031032
2 medencés

- 1 1/2"-os fém leeresztővel, csaphelyfurattal
- méret: 800x500 mm
- med. méret: 342x380x150 mm
- profilvastagság: 30 mm
- hátsó oldali felhajtás: 60 mm magas, 15 mm mély

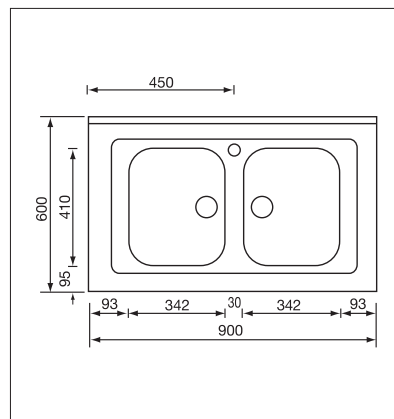
10012130910


Rossana 031133
1 medence+csepegtető

- 1 1/2"-os fém leeresztővel, csaphelyfurattal
- méret: 900x600 mm
- med. méret: 342x410x170 mm
- profilvastagság: 30 mm
- hátsó oldali felhajtás: 60 mm magas, 15 mm mély

balos	jobbos
10012130920	10012130921

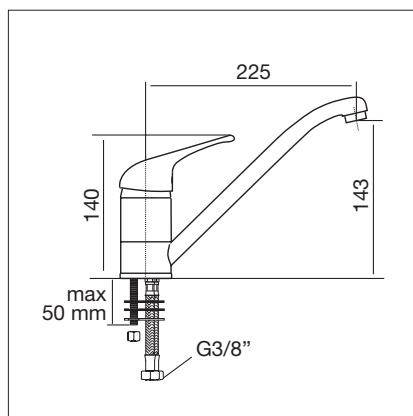
A képen a balos látható.


Rossana 031134
2 medencés

- 1 1/2"-os fém leeresztővel, csaphelyfurattal
- méret: 900x600 mm
- med. méret: 342x410x190 mm
- profilvastagság: 30 mm
- hátsó oldali felhajtás: 60 mm magas, 15 mm mély

10012130930

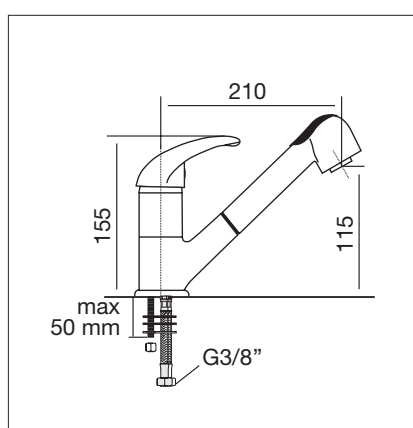
■ Csaptelepek



■ 9211 Csaptelep

- szín: króm
- anyaga: fém

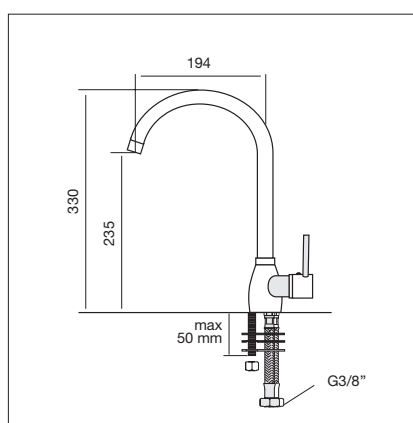
10012131100



■ 9221 Zuhanyzó csaptelep

- szín: króm
- anyaga: fém

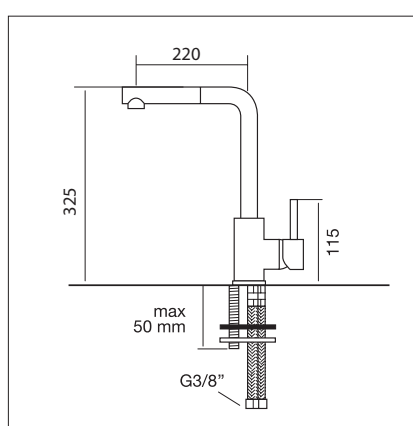
10012131110



■ 9213 Csaptelep

- szín: króm
- anyaga: fém

10012131130

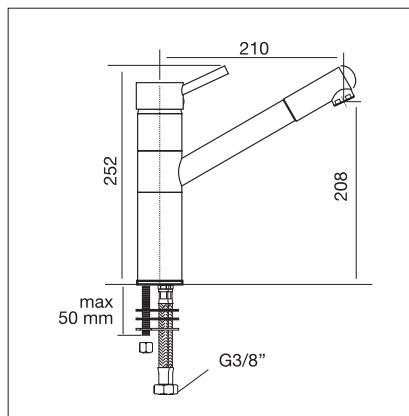


■ 9226 Zuhanyzó csaptelep

- szín: króm
- anyaga: fém

10012131150

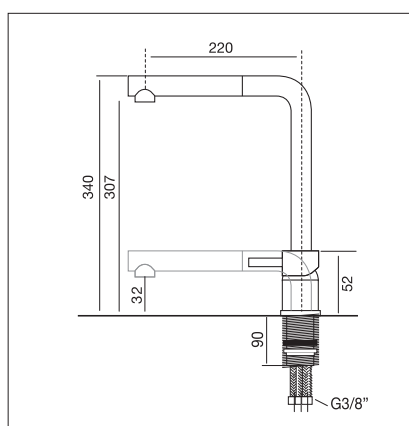
Csaptelepek



9205 Zuhanyzós csaptelep

- szín: króm
- anyaga: fém

10012131140

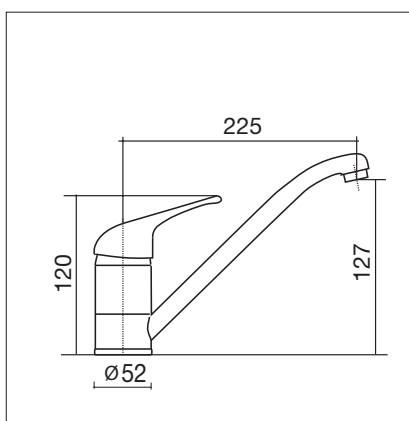


9234 Liftes zuhanyzós csaptelep

- szín: króm
- anyaga: fém

10012131120

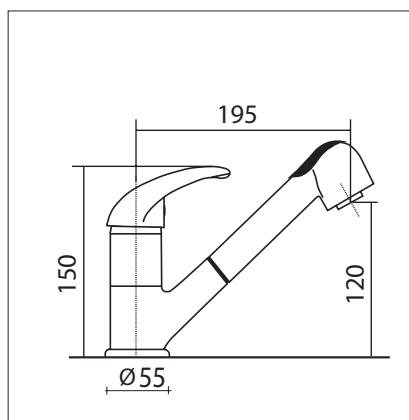
A csaptelep a munkapultba süllyeszthető, ami például alacsonyabb ablak nyitásokor hasznos lehet!



90211 Csaptelep

- szín: króm
- anyaga: fém

10012131000



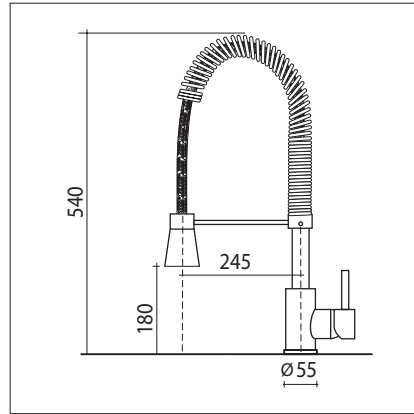
90221 Zuhanyzós csaptelep

- szín: króm
- anyaga: fém

10012131010



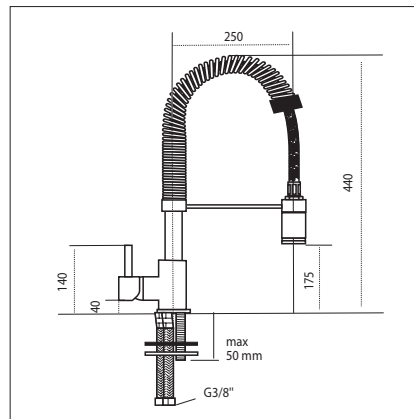
Csaptelepek és kiegészítők



90220 Zuhanyzós csaptelep

- szín: króm
- anyaga: fém-műanyag

10012131020



9107 Zuhanyzós csaptelep

- szín: króm
- anyaga: fém

10012131160



Felfogató karom

8 db/csom.

10012131885



091002 Beépíthető mosogatószer/szappan adagoló

- szín: króm
- anyaga: fém-műanyag

10012131900



064069 Vágódeszka rozsdamentes perforált betéttel

Eureka medencéhez

10012131951

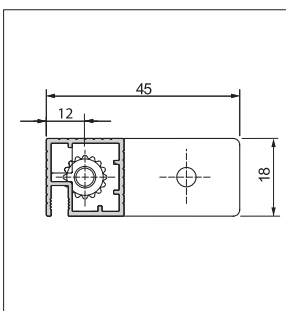
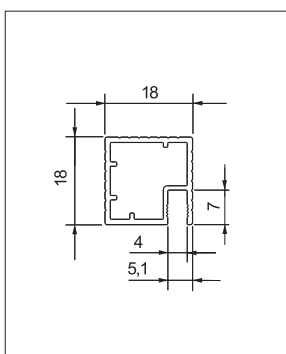


094020 Vágódeszka

Mondial, Universal, Cometa, Ilaria, Cristal, Brando medencékhez

10012131950

Alumínium kötő, alumínium tálca



Alumínium kötő

Mosogató vagy beépíthető főzőlap alá beépíthető kötő.

Hátfallemez az alumínium profilban kiképzett árokba helyezhető.

- szín: alumínium-szürke
- anyag: alumínium-műanyag
- méret: 4600x18x18 mm

10000696000

Szabás:

korpusz belméret - 10 mm

Konfekcionálva, lezáróelemmel:

névl. méret (mm)	cikkszám
450	10000696100
500	10000696110
600	10000696120
800	10000696130
900	10000696140
1000	10000696150

Alumínium kötő vezáráelem

Alumínium kötő korpuszhoz való rögzítéséhez.

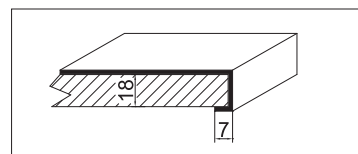
- Talpvastagság 5 mm.
- csap: Ø8 mm
- szín: szürke
- anyag: műanyag
- rendelés: db

10000696010

40\86.X Alumínium tálca vízzáró profillal

A mosogatótálca alatti korpuszfeneket védi a mosogatóból és a hulladékgyűjtőből kikerülő szennyeződésektől. Higiénikus, könnyen tisztítható felület. A vízzáró profilok levétele után a kívánt méretre vágható, majd a profilokat vissza kell helyezni.

névl. méret (mm)	méret (mm)	cikkszám
600	564x547	10003650500
900	864x547	10003650510





5. fejezet

Konyhai, fürdőszobai tárolás

Tartalomjegyzék

5.3	VIBO Essence fémrácsok
5.7	VIBO Galaxy fémrácsok
5.13	Forest Wire - klasszikus fémrácsok
5.20	Mosogató alatti tárolás • Lábazati fiók
5.21	Hűtőszekrény tartókeretek • Edénycsepegtető • Talpaspohár- és fedőtartó
5.22	Külső fémrácsok
5.29	Hulladékgyűjtők
5.33	Műanyag evőeszköztartók
5.36	Bambusz evőeszköztartó
5.37	Labrys moduláris fiókrendszerező
5.38	Szennyestartó kosarak
5.39	Fürdőszobai tárolók

Útmutató

A termék jelölése: **Terméknév**

Cikkszám jelölése: 10012500101

A fémrácsok méretének megadása: szélesség x magasság x mélység

Honlapunkon megtalálhatók a termékekhez kapcsolódó vásárlói tájékoztatók:
www.foresteu.com/vasarloi-tajekoztatok



Honlapunkon megtalálhatók a termékekhez kapcsolódó szerelési útmutatók:
www.foresteu.com/szerelési-utmutatok



Figyelem!

A gyártók folyamatos termékfejlesztése következtében termékeink kismértékben módosulhatnak a katalógusban megjelentekhez képest. A termékek nem szakszerű beszereléséből adódó károkért felelősséget nem vállalunk.

Amennyiben a katalógusban látható színek, színminták és a termékek valódi színe esetében némi eltérés tapasztalható, ez a nyomdai technológia és az alkalmazott anyagok jellegéből adódhat. Az esetleges nyomdai hibákért felelősséget nem vállalunk.

Jelmagyarázat:



Exkluzív • Magas minőségű, igényes formatervezésű termék.



Legkedvezőbb ár • Kínálatunk legolcsóbb terméke az adott kategóriában.



Kiváló ár-érték arány • Kedvező árfekvésű, jó minőséget képviselő termék.



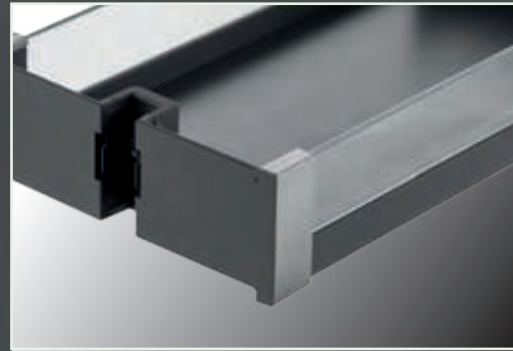
A szerkezet maximális teherbírása (kg)



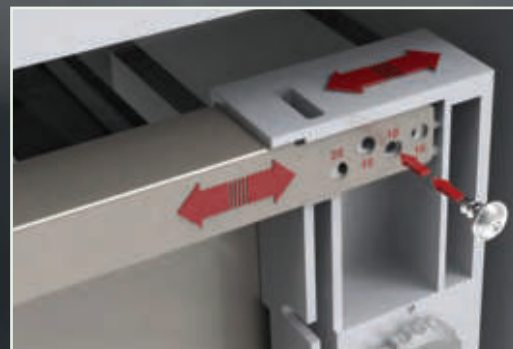
Csillapított csukódású szerkezet



ESSENCE



Az acél és üveg kombinációja, matt sötétszürke színe, kifinomult mechanizmusa és könnyű szerelhetősége teszi kiemelkedővé ezt a tárolórendszert. A design mellett tökéletes hozzáférhetőség és átláthatóság jellemzi.



A termék szélessége könnyedén állítható a korpuszon használt anyagvastagság függvényében.

Oldallapra szerelhető polcrendszerek



■ ELQGM152SXE

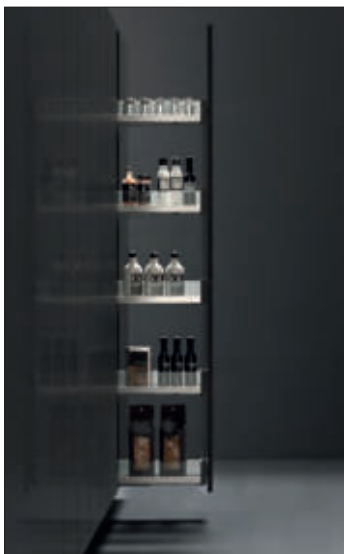
Oldallapra szerelhető polcrendszer

2 részes, teljesen kihúzható, csillapított csukódással, csúszóról könnyedén leakasztható verzió, 3 irányban állítható előlaptartóval.

bal oldalra szerelhető színazonos műanyag fenéklappal
szín: matt antracit / üveg
méret: 110×514×476 mm
beépítési méret: 114×520×490 mm



10006215000



■ ELQGM155SXE

Oldallapra szerelhető polcrendszer

5 részes, teljesen kihúzható, csillapított csukódással, csúszóról könnyedén leakasztható verzió, 3 irányban állítható előlaptartóval.

bal oldalra szerelhető színazonos műanyag fenéklappal
szín: matt antracit / üveg
méret: 110×1700×476 mm
beépítési méret: 114×1800×490 mm



10006215020



■ EGTGM B2E

Oldallapra szerelhető polcrendszer

2 részes, teljesen kihúzható, csillapított csukódással, kétoldali csúszóval, 3 irányban állítható előlaptartóval. 16/18/19/20 mm-es oldallap vastagságokhoz állítható csúszóval.

színazonos műanyag fenéklappal
szín: matt antracit / üveg



típus	méret (mm)	cikkszám
EGTGM30B2E	260-268×523×478	10006215100
EGTGM40B2E	360-368×523×478	10006215110
EGTGM60B2E	560-568×523×478	10006215130



■ CCTGM45FE

Oldallapra szerelhető polc

1 részes, teljesen kihúzható, csillapított csukódással, kétoldali csúszóval, 3 irányban állítható előlaptartóval. 16/18/19/20 mm-es oldallap vastagságokhoz állítható csúszóval.

színazonos műanyag fenéklappal
szín: matt antracit / üveg
méret: 410-418×146×478 mm



10006215320

Oldallapra szerelhető belső fiók • Állószekrénybe szerelhető fémrács

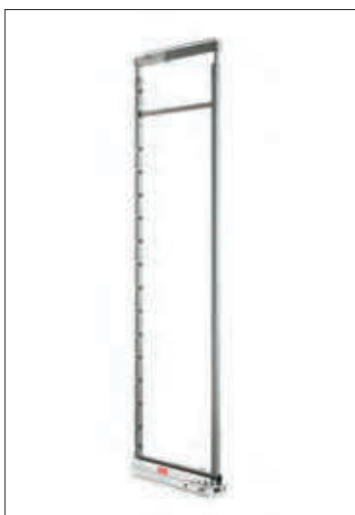


CCTGME Oldallapra szerelhető belső fiók

1 részes, teljesen kihúzható, csillapított csukódással, kétoldali csúszóval. 16/18/19/20 mm-es oldallap vastagságokhoz állítható csúszóval. Fiókcúszó alá szerelhető műanyag alátéttekkel, amelyek lehetővé teszik, hogy nyíló ajtó mögül is kihúzhatóak legyenek. Színazonos műanyag fenéklappal
szín: matt antracit / üveg



típus	méret (mm)	cikkszám
CCTGM40E	360-368x146x478	10006215360
CCTGM90E	860-868x146x478	10006215390



KCE

Kamrapolc vasalat keret és csúszó szett

Állítható erősségű csillapítással, állószekrények praktikus kihasználásához.
szín: antracit



típus	méret (mm)	előlap-tartó garn. (db)	cikkszám
KCE1205FTM	1070/1500 x 487	2	10006211450
KCE1605FTM	1470/1900 x 487	3	10006211460
KCE1905FTM	1770/2200 x 487	3	10006211470



CC E Fémkosár

CE kerethez.
rendelés: db
színazonos műanyag fenéklappal
szín: matt antracit / üveg



típus	méret (mm)	cikkszám
CC30E	247 x 87 x 477	10006215400
CC40E	347 x 87 x 477	10006215410
CC45E	397 x 87 x 477	10006215420



CK130VE Előlaptartó garnitúra

CE kerethez.
Abban az esetben szükséges, amikor a kerethez mellékelte 2-3 db előlaptartó nem elégséges!
szélesség: 250 mm • szín: antracit

10006211480



PC01 Kosár felfogató vasalat

CE kerethez.
Abban az esetben szükséges, amikor a kosarat a vasalat hosszabbító elemére kell felszerelni!
méret: 140 x 25 x 25 mm
rendelés: párban
szín: antracit

10006211485

■ Állószekrénybe szerelhető fémrács



■ CEM Kamrapolc vasalat keret és csúszó szett

165°-os ajtónyitásra előcsúszó keret.
Balos és jobbos verzióként is használható!
szín: antracit



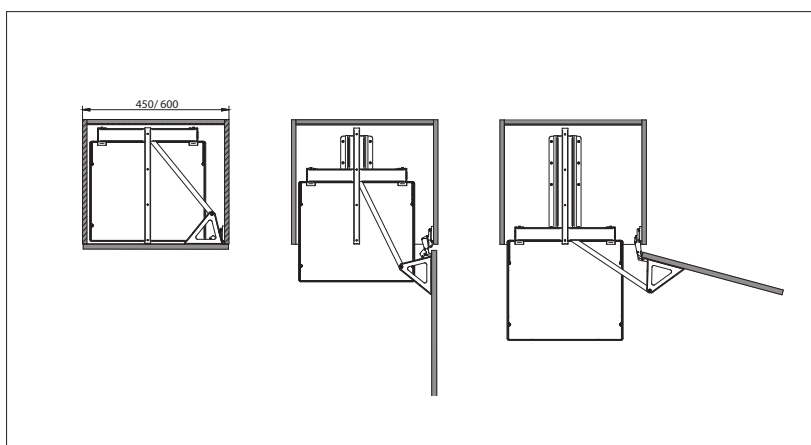
típus	méret (mm)	cikkszám
CEM45S/17	250×1845×488	10006211500
CEM60S/17	400×1845×488	10006211510



■ CEME Kosárkészlet

rendelés: db
színhazonos műanyag fenéklappal
szín: matt antracit / üveg

típus	méret (mm)	cikkszám
CEM45CM1E	318×130×415	10006215550
CEM60CM1E	468×130×415	10006215560





GALAXY



Az elegánsan ívelt elliptikus kosároldalak és melamin fenéklapok esztétikus külsőt kölcsönöznek a tárolórendszer minden darabjának.

A teljes kihúzású és csillapított csukódással ellátott vasalatok tovább növelik konyhánk komfort szintjét.



Antracit

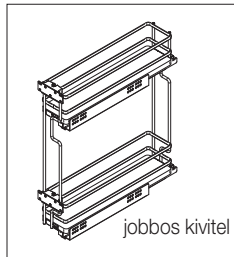
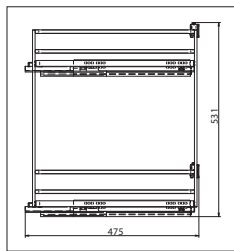


Fehér - króm

Oldallapra szerelhető fémrácsok



jobbos kivitel



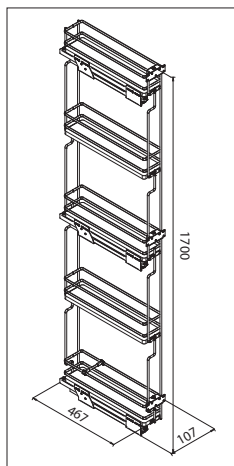
jobbos kivitel

ELQGM Oldallapra szerelhető polcrendszer

2 részes, teljesen kihúzható, csillapított csukódással, előlaptartóval.
fenéklap anyaga: melamin



típus	szélesség	szín	beépítés	cikkszám
ELQGM152DX	107 mm	fehér-króm	jobbos	10006210000
ELQGM152SX			balos	10006210010
ELQGM152DX		antracit	jobbos	10006211000
ELQGM152SX			balos	10006211010
ELQGM202DX	157 mm	fehér-króm	jobbos	10006210060
ELQGM202SX			balos	10006210050
ELQGM202DX		antracit	jobbos	10006211060
ELQGM202SX			balos	10006211050



ELQGM155SX

Oldallapra szerelhető polcrendszer

5 részes, teljesen kihúzható, csillapított csukódással, előlaptartóval.
bal oldalra szerelhető
méret: 107×1700×468 mm
fenéklap anyaga: melamin



szín	cikkszám
fehér - króm	10006210020
antracit	10006211020

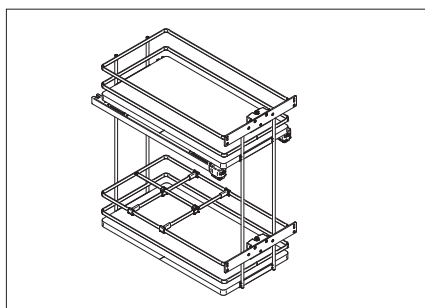


EGTGM2MOM Oldallapra szerelhető polcrendszer

2 részes, teljesen kihúzható, csillapított csukódással, előlaptartóval,
állítható rendszerező rudakkal.
Kétoldali csúszóval ezért a beépítési szélességi méret FIX.
fenéklap anyaga: melamin



típus	szín	méret (mm)	beép. méret (mm)	rendszerező rudak (db)	cikkszám
EGTGM30B2MOM	fehér-króm	235×500×450	264×510×500	2+1	10006210100
EGTGM40B2MOM		335×500×450	364×510×500	2+2	10006210110
EGTGM45B2MOM		385×500×450	414×510×500	2+2	10006210120
EGTGM60B2MOM	antracit	535×500×450	564×510×500	2+3	10006210130
EGTGM30B2MOM		235×500×450	264×510×500	2+1	10006211100
EGTGM40B2MOM		335×500×450	364×510×500	2+2	10006211110
EGTGM45B2MOM		385×500×450	414×510×500	2+2	10006211120
EGTGM60B2MOM		535×500×450	564×510×500	2+3	10006211130



Oldallapra szerelhető belső fiók • Sarokszekrenyből kifordítható kosár



CCTGMOM

Oldallapra szerelhető belső fiók

1 részes, teljesen kihúzható, csillapított csukódással, előlaptartó nélkül.
Fiókcső alá szerelhető műanyag alátétekkel, amelyek lehetővé teszik, hogy nyíló ajtó mögül is kihúzhatóak legyenek.
Kétoldali csúszóval ezért a beépítési szélességi méret FIX.
fenéklap anyaga: melamin



típus	szín	méret (mm)	beép. méret (mm)	cikkszám
CCTGM400M	fehér-króm	305x153x465	364x160x500	10006210310
CCTGM450M		355x153x465	414x160x500	10006210320
CCTGM600M		515x153x465	564x160x500	10006210330
CCTGM400M	antracit	305x153x465	364x160x500	10006211310
CCTGM450M		355x153x465	414x160x500	10006211320
CCTGM600M		515x153x465	564x160x500	10006211330



KCM TFB

Sarokszekrenyből kifordítható, félkör-kosár szett

A szett tartalma:

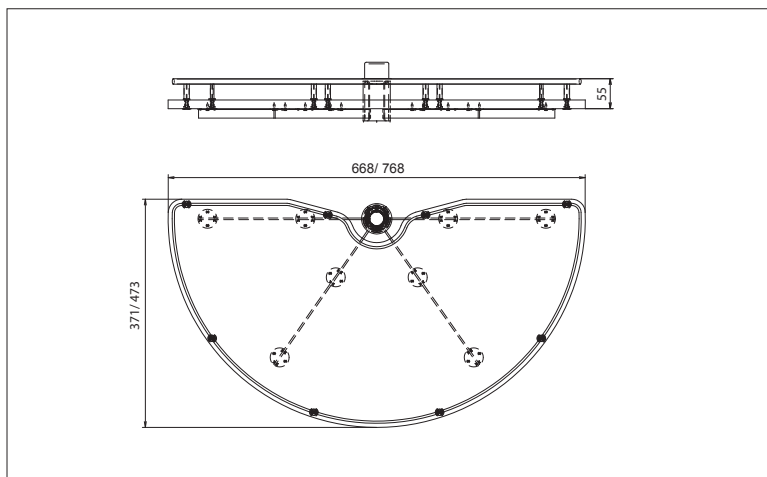
- 2 db félkör kosár
- 1 db 645/720 mm között állítható krómozott rúd

fenéklap anyaga: melamin

A megadott teherbírási érték polconként értendő.



típus	szín	méret (mm)	cikkszám
KCM660TF	fehér-króm	668x645/720x371	10006210600
KCM760TF		768x645/720x473	10006210650
KCM660TF	antracit	668x645/720x371	10006211600
KCM760TF		768x645/720x473	10006211650



Sarokszekrénybe szerelhető fémrácsok



Fly Box sarok polcrendszer

Sarokszekrényből kiforduló, 2+2 tálcás, teljesen kihúzható, csillapított csukódással.

A polcok külön-külön kihúzhatók.

Balos és jobbos verzióként is használható!

ajtó szélesség: 450 / 500 mm

méret: 825 x 560 x 489 mm

fenéklap anyaga:

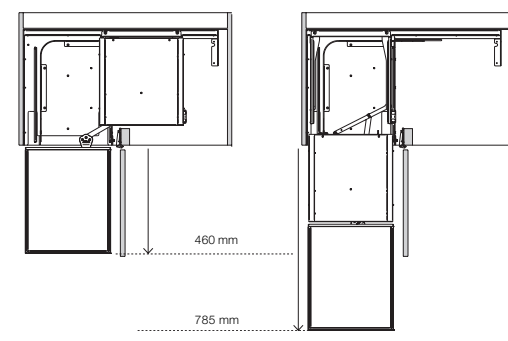
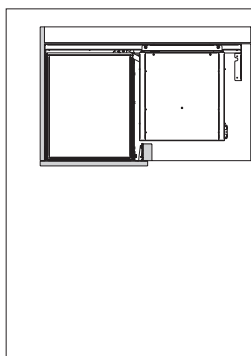
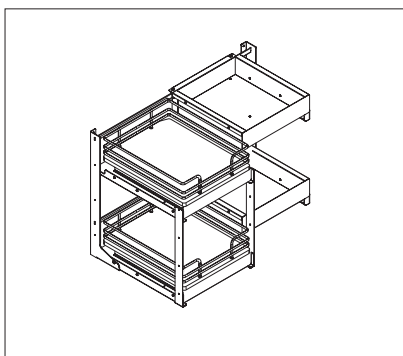
- külső tálca: melamin

- belső tálca: fém

szín: antracit



megnevezés	cikkszám
mechanizmus	10006211800
kosár szett	10006211810



SMACE45

„Smart corner” polcrendszer

Sarokszekrényből kiforduló, 2+2 tálcás, teljesen kihúzható, csillapított csukódással, előlaptartóval.

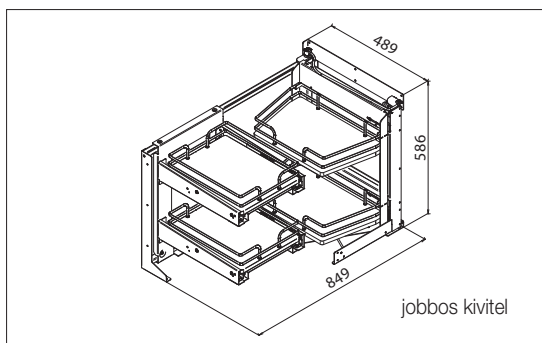
A belső polcok külön-külön kihúzhatók.

méret: 849 x 586 x 489 mm

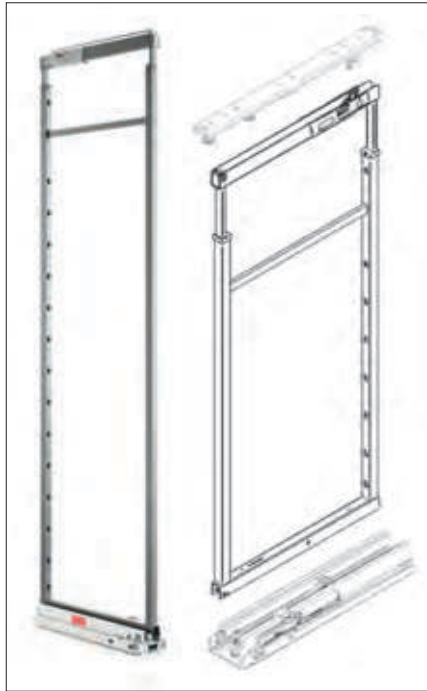
minimális ajtónyílás: 450 mm

fenéklap anyaga: melamin

típus	szín	beépítés	cikkszám
SMACE45DX	fehér-króm	jobbos	10006210700
SMACE45SX		balos	10006210710
SMACE45DX	antracit	jobbos	10006211700
SMACE45SX		balos	10006211710



■ Állószekrénybe szerelhető fémrács



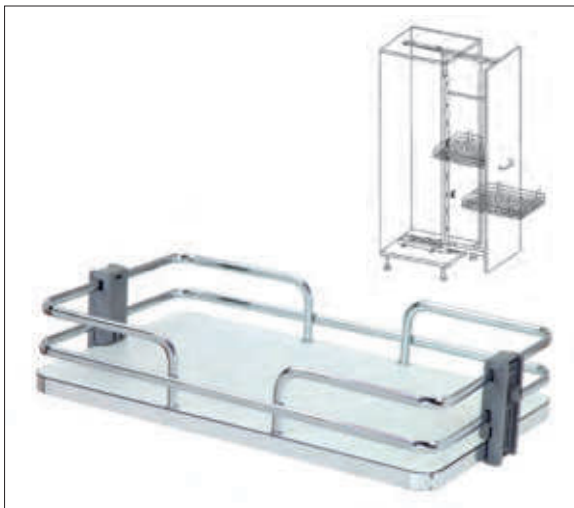
■ KCE

Kamrapolc vasalat keret és csúszó szett

Állítható erősségű csillapítással, állószekrények praktikus kihasználásához.



típus	szín	méret (mm)	előlaptartó garnitúrák (db)	cikkszám
KCE1205FTM	szürke	1070/1500 x 487	2	10006206996
KCE1605FTM		1470/1900 x 487	3	10006206997
KCE1905FTM		1770/2200 x 487	3	10006206998
KCE1205FTM	antracit	1070/1500 x 487	2	10006211450
KCE1605FTM		1470/1900 x 487	3	10006211460
KCE1905FTM		1770/2200 x 487	3	10006211470



■ CC Fémkosár

CE keret szettéhez.

A szett tartalma:

- 1 db króm kosár
- 2 db kosárrögző

fenéklap anyaga: melamin

típus	szín	méret (mm)	beépítési méret (mm)	cikkszám
CC30AS	fehér-króm	246 x 93 x 410	264 x 520	10006210400
CC40AS		346 x 93 x 410	364 x 520	10006210410
CC45AS		396 x 93 x 410	414 x 520	10006210420
CC60AS		546 x 93 x 410	564 x 520	10006210430
CC30AS	antracit	246 x 93 x 410	264 x 520	10006211400
CC40AS		346 x 93 x 410	364 x 520	10006211410
CC45AS		396 x 93 x 410	414 x 520	10006211420
CC60AS		546 x 93 x 410	564 x 520	10006211430



■ PC01 Kosár felfogató vasalat

CE kerethez.

Abban az esetben szükséges, amikor a kosarat a vasalat hosszabbító elemére kell felszerelni!

méret: 140 x 25 x 25 mm

rendelés: párban

szín	cikkszám
szürke	10006207015
antracit	10006211485



■ CK130VE

Előlaptartó garnitúra

CE keret szettéhez.

Abban az esetben szükséges, amikor a kerethez mellékelt 2-3 db előlaptartó nem elégséges! • szélesség: 250 mm

szín	cikkszám
szürke	10006207017
antracit	10006211480



■ Kosárfelfogató garnitúra

CE keret szettéhez.

rendelés: párban
szín: szürke

10006207018

■ Állószekrénybe szerelhető fémrács



■ CEM

Kamrapolc vasalat keret és csúszó szett

165°-os ajtónyitásra előcsúszó keret.
Balos és jobbos verzióként is használható!

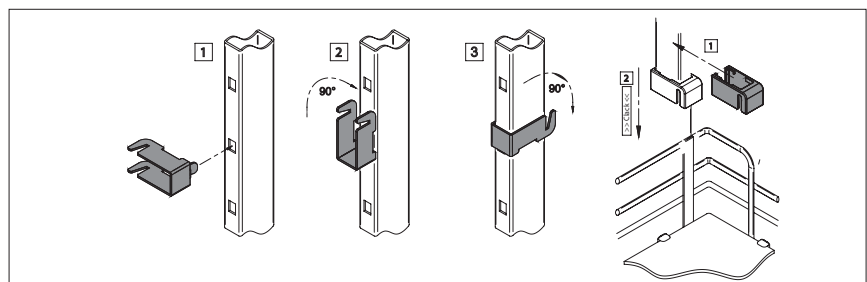
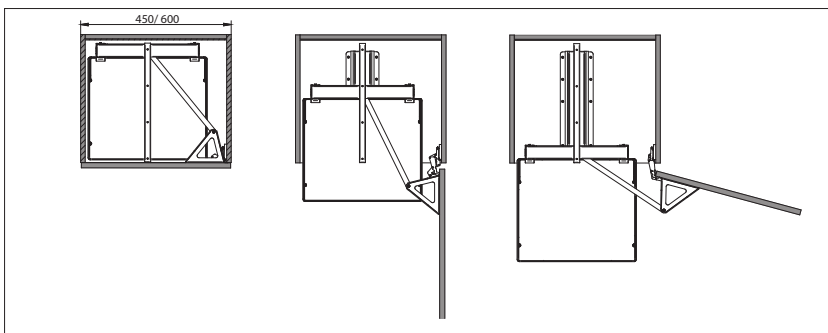


típus	szín	méret (mm)	beép. méret (mm)	cikkszám
CEM45S/17	antracit	250×1920/2180×475	414×2000×500	10006211500
CEM60S/17		400×1920/2180×475	564×2000×500	10006211510

■ CEM Kosárkészlet

A szett tartalma: 5 db kosár
fenéklap anyaga: melamin

típus	szín	beép. szélesség (mm)	cikkszám
CEM45CM5OM	fehér-króm	414	10006210550
CEM60CM5OM		564	10006210560
CEM45CM5OM	antracit	414	10006211550
CEM60CM5OM		564	10006211560



FOREST wire

Klasszikus krómozott acélhuzal
tárolóelemek széles választéka



■ Alsószekrénybe szerelhető fémrácsok



■ 24250 Oldallapra szerelhető polcrendszer

2 részes, teljesen kihúzható, előlaptartóval.
Balos és jobbos verzióként is használható!
szín: króm



típus	méret (mm)	beépít. méret (mm)	cikkszám
24250.152	110 x 490 x 470	114 x 560 x 480	10006250300
24250.202	160 x 490 x 470	164 x 560 x 480	10006250310

■ 24251.300 Oldallapra szerelhető polcrendszer

2 részes, teljesen kihúzható, előlaptartóval.
Balos és jobbos verzióként is használható!
szín: króm
méret: 250 x 435 x 475 mm
beépítési méret: 264 x 500 x 480 mm

10006250320

■ 2104SY Oldallapra szerelhető polcrendszer

2 részes, részlegesen kihúzható, csillapítottan önbehúzó,
előlaptartóval.
bal oldalra szerelhető
szín: króm



típus	méret (mm)	beép. méret (mm)	cikkszám
2104SY/15-50	110 x 535 x 510	114 x 560 x 515	10006220210
2104SY/20-50	156 x 535 x 510	164 x 560 x 515	10006220220

■ HFR Oldallapra szerelhető polcrendszer

2 részes, teljesen kihúzható, csillapítottan önbehúzó,
előlaptartóval.
bal oldalra szerelhető
szín: króm



típus	méret (mm)	beép. méret (mm)	cikkszám
HFR150	111x545x468	114x560x480	10006250093
HFR200	151x545x468	155x560x480	10006250400
HFR300	220x545x468	225x560x480	10006250410

■ Alsószekrénybe szerelhető fémrácsok



■ ELT153 Oldallapra szerelhető polcrendszer

3 részes, teljesen kihúzható, önbehúzó, előlaptartóval.
méret: 110 x 485 x 465 mm
beépítési méret: 114 x 560 x 470 mm
Balos és jobbos verzióként is használható!
szín: króm



10006207261



■ 2102SY Oldalra szerelhető polcrendszer

2 részes, részlegesen kihúzható, csillapított csukódással, előlaptartóval, üvegtartó kialakítással.
szín: króm



típus	méret (mm)	beépít. méret (mm)	cikkszám
2102SY/30-50PC	235 x 535 x 430	264 x 560 x 500	10006220110
2102SY/40-50PC	335 x 535 x 430	364 x 560 x 500	10006220120
2102SY/45-50PC	385 x 535 x 430	414 x 560 x 500	10006220130
2102SY/60-50PC	535 x 535 x 430	564 x 560 x 500	10006220140



■ 2427 Fenéklapra szerelhető polcrendszer

Teljesen kihúzható, csillapított csukódású, előlaptartóval.
szín: króm



típus	méret (mm)	beépít. méret (mm)	polcok száma	cikkszám
24270.200	145x510x475	164x520x480	2	10006250500
24272.200			3	10006250600
24270.300	245x510x475	264x520x480	2	10006250510
24272.300			3	10006250610
24271.400	345x510x475	364x520x480	2	10006250520
24273.400			3	10006250620
24271.500	445x510x475	464x520x480	2	10006250530
24273.500			3	10006250630
24271.600	545x510x475	564x520x480	2	10006250540
24273.600			3	10006250640



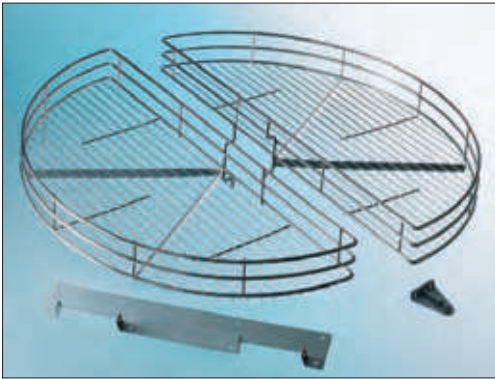
■ EGTGSB3C Fenéklapra szerelhető polcrendszer

3 részes, teljesen kihúzható, önbehúzó, előlaptartóval.
szín: króm



típus	méret (mm)	beépítési méret (mm)	cikkszám
EGTGS30B3C	254 x 520 x 460	264 x 560 x 470	10006207221
EGTGS40B3C	354 x 520 x 460	364 x 560 x 470	10006207241

Sarokszekrényből kifordítható kosár szettek



KCM Sarokszekrényből kifordítható, félkör-kosár szett

A szett tartalma:

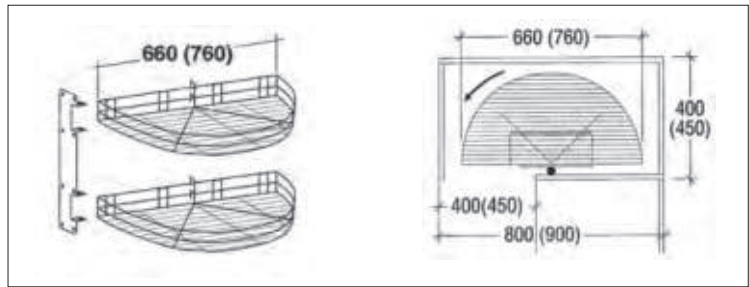
- 2 db króm kosár
- 1 db tartólemez
- 1 db műanyag fordító

szín: króm

A megadott teherbírési érték polconként értendő.



típus	méret (Ø mm)	szekrény szélesség (mm)	beépítési méret (mm)	ajtó szélesség (mm)	cikkszám
KCM660	660	800	764 x 460 x 400	400	10006207025
KCM760	760	900	864 x 460 x 450	450	10006207020



828B Sarokszekrényből kifordítható, 3/4-es forgókosár szett

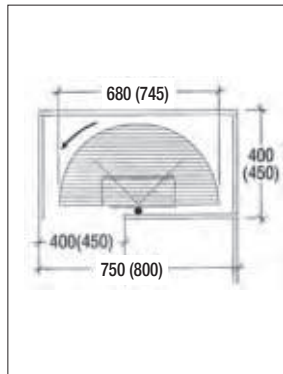
A teleszkópos tartórúd magassága: 680-730 mm.

A szett tartalma:

- 2 db króm kosár
- 1 db állítható tartórúd, rögzítő elemekkel

szín: króm

típus	méret (Ø mm)	szekrény méret (mm)	beépítési méret (mm)	cikkszám
828B/705C	705	800 x 800	764 x 680-730 x 764	10006220460
828B/820C	820	900 x 900	864 x 680-730 x 864	10006220470



2432 Sarokszekrényből kifordítható, félkör-kosár szett

A teleszkópos tartórúd magassága: 650-750 mm.

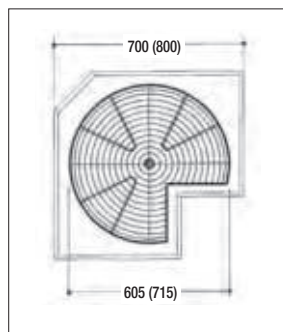
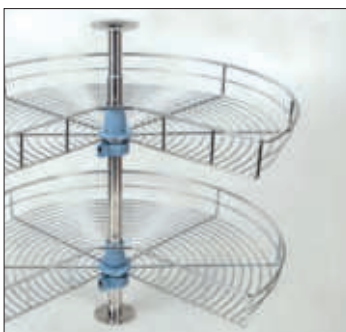
A szett tartalma:

- 2 db króm kosár
- 1 db állítható tartórúd, rögzítő elemekkel

szín: króm



méret (Ø mm)	szekrény szélesség (mm)	beépítési méret (mm)	ajtó szélesség (mm)	cikkszám
680	750	714 x 650-750 x 400	400	10006250117
745	800	764 x 650-750 x 450	450	10006250115



24313 Sarokszekrényből kifordítható, 3/4 kosár szett

A teleszkópos tartórúd magassága: 650-750 mm.

A szett tartalma:

- 2 db króm kosár
- 1 db állítható tartórúd, rögzítő elemekkel

szín: króm



méret (Ø mm)	szekrény méret (mm)	beépítési méret (mm)	cikkszám
605	700x700	664 x 650-750 x 664	10006250106
715	800x800	764 x 650-750 x 764	10006250108

Sarokszekrénybe szerelhető fémrácsok



E4221A polcrendszer

Sarokszekrényből kiforduló, 2+2 tálcás, teljesen kihúzható polcokkal.

méret: 740 x 590 x 520 mm

Kosár méret :

- külső: 340 x 85 x 437 mm

- belső: 300 x 85 x 417 mm

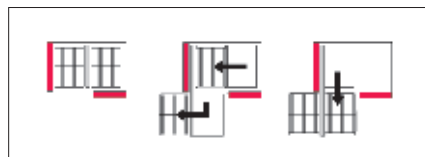
minimális ajtónyílás: 390 mm

Balos és jobbos verzióként is használható!

szín: króm-szürke

A megadott teherbírási érték polcenként értendő.

10006250210



E4213 polcrendszer

Sarokszekrényből kiforduló, 2+2 tálcás, csillapított csukódással.

méret: 860 x 530 x 520 mm

Kosár méret :

- nyíló ajtón: 250 x 85 x 435 mm

- belső: 455 x 85 x 390 mm

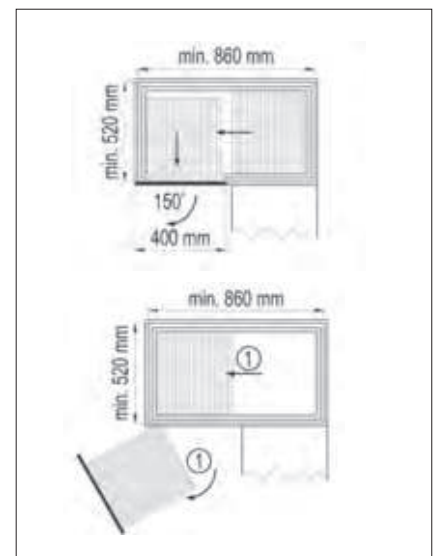
minimális ajtónyílás: 345 mm

Balos és jobbos verzióként is használható!

szín: króm-szürke

A megadott teherbírási érték polcenként értendő.

10006250200



Sarokszekrénybe szerelhető fémrácsok



balos kivitel

883B „Dynamic corner” polcrendszer

Sarokszekrényből kiforduló, 2+2 tálcás, csillapított csukódással.

Kosár méret:

- nyíló ajtón: 260 x 140 x 460 mm
- belső: 420 x 140 x 375 mm

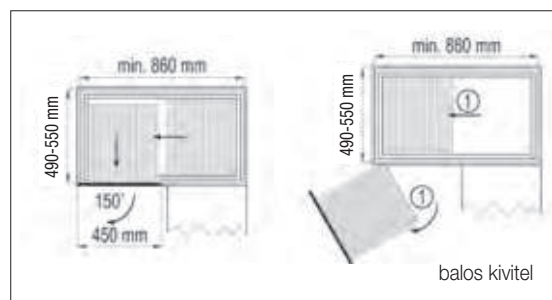
minimális ajtónyílás: 370 mm

szín: króm-szürke

A megadott teherbírási érték polconként értendő.



típus	nyitási irány	beépít. méret (mm)	cikkszám
883B/SXC	balos	min. 860 x 600-850 x 490-550	10006220500
883B/DXC	jobbos	min. 860 x 600-850 x 490-550	10006220510



jobbos kivitel

846BE Combi's polcrendszer

Sarokszekrényből kiforduló, 2 egymástól (magasságban is), független polcos kivitel, teljesen kiforduló tálcákkal.

szín: króm-fehér

fenéklap anyaga: fehér melamin

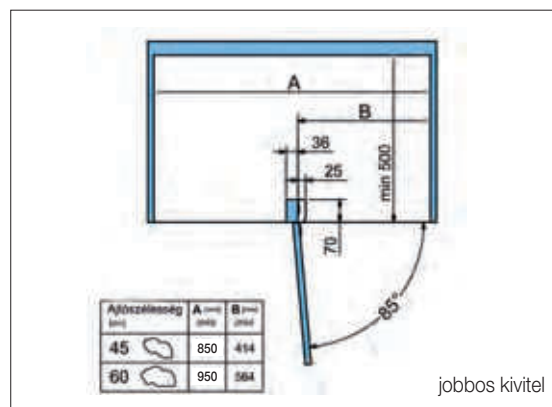
szín: króm-szürke

A megadott teherbírási érték polconként értendő.

Minimális ajtónyílásokat lásd: alábbi ábra



típus	nyitási irány	ajtó szélesség (mm)	min. beépítési méret (mm)	cikkszám
SX45	balos	450	850x220x490	10006220571
DX45	jobbos		850x220x490	10006220576
SX60	balos	600	950x220x490	10006220581
DX60	jobbos		950x220x490	10006220586



846S/1AV Csillapító szett

Csillapított csukódást biztosító adapter, utólag felszerelhető.

rendelés: db

10006220591



■ Állószekrénybe szerelhető fémrácsok

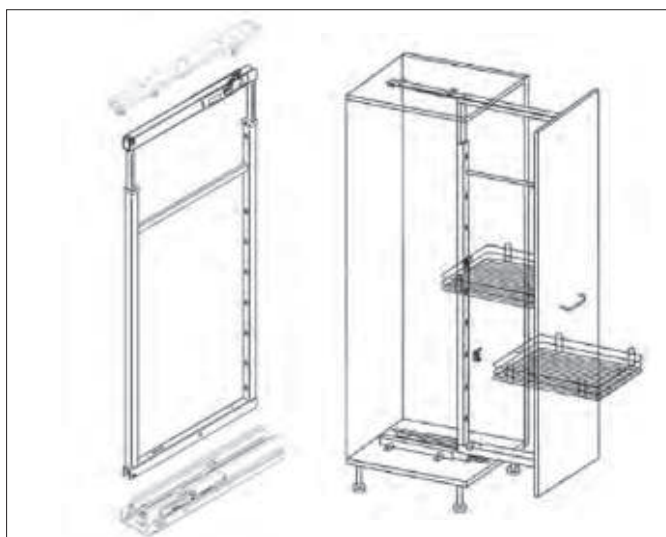


■ CE Kamrapolc vasalat keret és csúszó szett

Állítható erősségű csillapítással, állószekrények praktikus kihasználásához.
szín: szürke



típus	méret (mm)	előlap-tartó garnitúrák (db)	cikkszám
CE1205FTM	1070/1500 x 487	2	10006206996
CE1605FTM	1470/1900 x 487	3	10006206997
CE1905FTM	1770/2200 x 487	3	10006206998



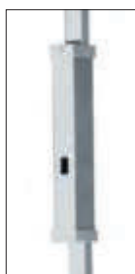
■ CC Fémkosár

CE keret szetthez.

A szett tartalma:

- 1 db króm kosár
- 2 db kosárrögző (szürke műanyag)

típus	méret (mm)	beépít. méret (mm)	cikkszám
CC30	250 x 85 x 420	264 x 520	10006207005
CC40	345 x 85 x 420	364 x 520	10006207007
CC45	400 x 85 x 420	414 x 520	10006207009
CC60	550 x 85 x 420	564 x 520	10006207012



■ PC01 Kosár felfogató vasalat

CE kerethez.

Abban az esetben szükséges, amikor a kosarat a vasalat hosszabbító elemére kell felszerelni!

méret: 140 x 25 x 25 mm

rendelés: párban

10006207015



■ CK130VE

Előlap-tartó garnitúra

CE keret szetthez.

Abban az esetben szükséges, amikor a kerethez mellékelte 2-3 db előlap-tartó nem elégséges!

szélesség: 250 mm

szín: szürke

10006207017



■ Kosárfelfogató garnitúra

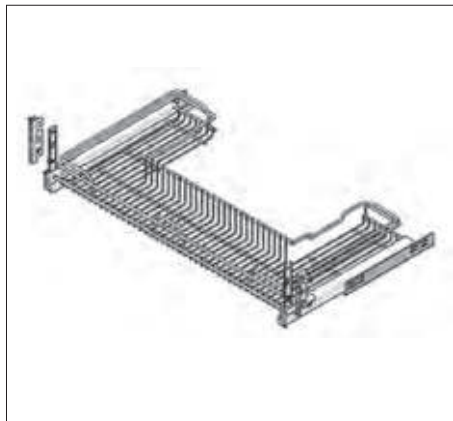
CE keret szetthez.

rendelés: párban

szín: szürke

10006207018

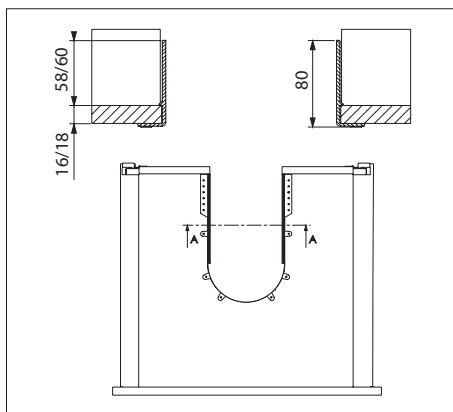
Mosogató alatti tárolás • Lábazati fiók



1207Y/90-50 Mosogató alatti fém polc

Odallapra szerelhető, teljesen kihúzható, csillapított csukódással, előlaptartóval.
beép. méret: 864 x 210 x 510 mm
a kosár magassága: 100 mm
az előlaptartó magassága: 130 mm
szín: króm

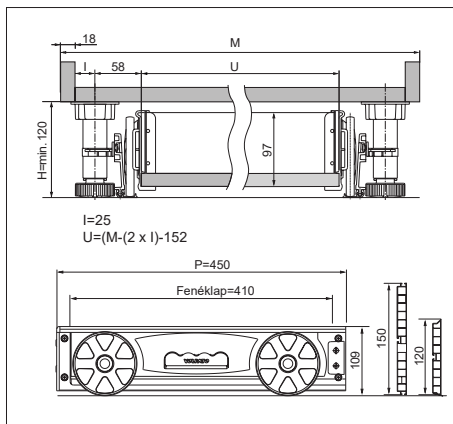
10006220450



Fiókkáva szifonhoz

Mosogató szifon kivágásának takarására.
hossz: 680 mm
anyaga: műanyag
szín: fehér

fenéklap vastagság (mm)	cikkszám
16	10003650200
18	10003650210



Görgős lábazati fiók

Minimum lábazat magasság: 120 mm
16 mm vastag fenék-, elő- és hátlappal szerelhető.
anyaga: műanyag
szín: szürke

10010904000

Ajánlott színazonos bútorlap:
U763 ST9 - Gyöngy szürke
méret: 2800 x 2070 x 16 mm

20010763161



Oldalzáró profil műanyag lábazati előlaphoz

Lábazati fiók esetén ajánlott a vágott műanyag lábazati előlap oldallezárásához.
méret: 150 mm magas,
méretre vágható
szín: szürke
rendelés: párban

10010904100

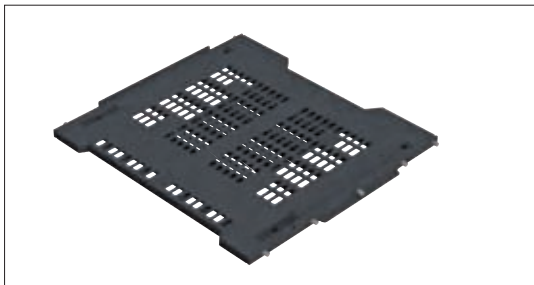
Hűtőszekrény tartókeretek • Edénycepegetető • Talpaspohár- és fedőtartó

31/83.A20

Hűtőszekrény szellőző tartókeret

beép. méret: 563 x 532 mm

10014202550



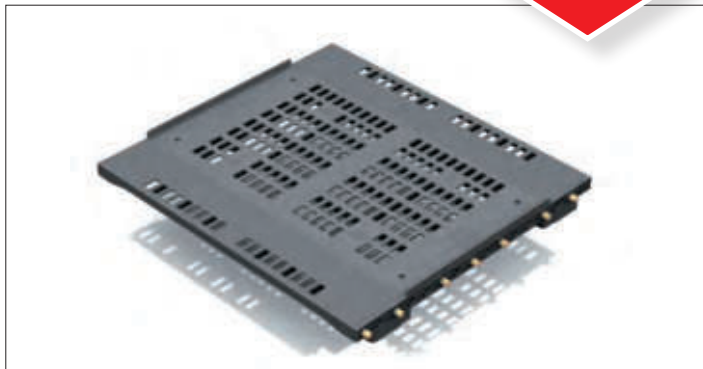
Beépíthető hűtők alá, a hűtőszekrények megfelelő működését a helyes szellőzés biztosítja. A rács elősegíti a hűtőmotor jobb szellőzését. A kicsepegő folyadék nem tesz kárt a korpuszban.

31/73.A10

Hűtőszekrény szellőző tartókeret

beép. méret: 563 x 512 mm

10014202500



A tartókerethez való 10/31.A Serie 31 szekrényláb ezen az oldalon található:

15.21



701 Edénycepegetető garnitúra

A szett tartalma:

- 1 db tányércsepegető rács
- 1 db edénycepegető rács
- 1 db műanyag, opál vízgyűjtő tálca



Az alsó tartókeret teleszkópos kivitelezésű, ezért a termék különböző mélységű (280-330mm) felsőszekrényekhez illeszthető.

A hátfallemez az alumínium profilban kiképzett árokba helyezhető.

típus	méret (mm)	szürke rácsos szett	króm rácsos szett	külön opál tálca
701/45	414 x 280/330 x 71	10006220830	10006220831	10006220835
701/60	564 x 280/330 x 71	10006220800	10006220801	10006220805
701/80	764 x 280/330 x 71	10006220810	10006220811	10006220815
701/90	864 x 280/330 x 71	10006220820	10006220821	10006220825

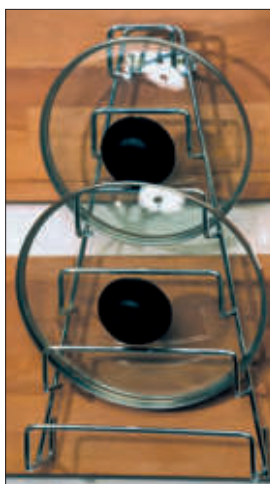


H604 Talpaspohár tartó

pohár talpméret: max. Ø90 mm

szín: króm

típus	méret (mm)	cikkszám
H604A 1 részes	105 x 70 x 340	10006251110
H604B 2 részes	205 x 70 x 340	10006251112
H604C 3 részes	315 x 70 x 340	10006251114
H604D 4 részes	420 x 70 x 340	10006251116



C09801C Falra szerelhető fedőtartó

méret: 245 x 440 x 95 mm

szín: króm

10006206900



Külső fémrácsok



Hang

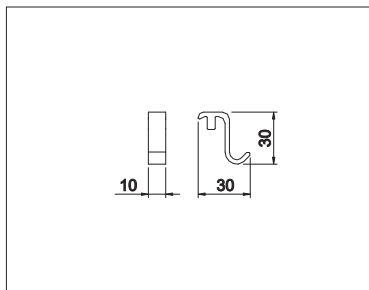
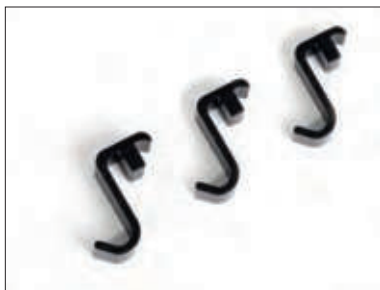
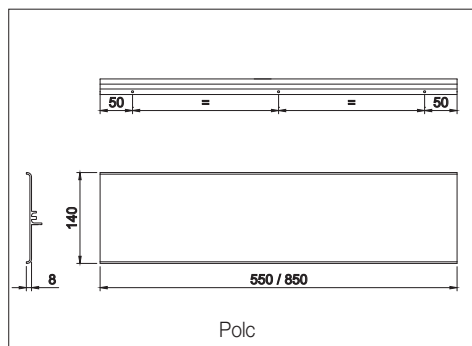
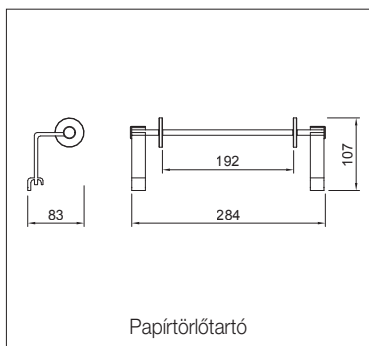
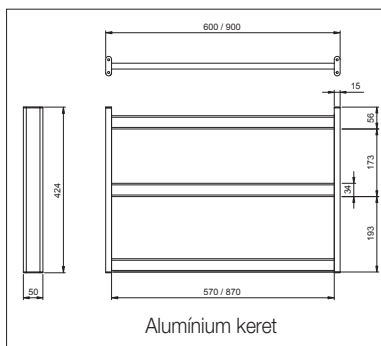
Felsőszekrény elem alá rögzíthető, függesztett alumínium rács.

A szett tartalma:

- 1 db polc
- 1 db papírtöröltartó
- 3 db akasztó

szín: matt fekete

típus	méret (mm)	cikkszám
Hang 60	600 x 420 x 140	10006270300
Hang 90	900 x 420 x 140	10006270310



Szimpla akasztó

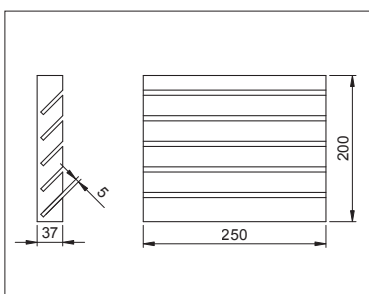
kiszerezés: 3 db

méret: 10 x 30 x 30 mm

anyag: alumínium

szín: matt fekete

10006270340



Mágneses késtartó

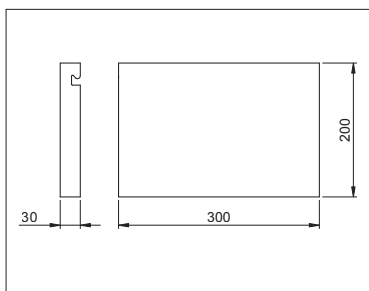
5 db kés tárolására

méret: 250 x 204 x 37 mm

anyag: bükkfa

szín: natúr

10006270330



Vágódeszka

A szett tartalma:

- vágódeszka
- fém tartó

méret: 300 x 204 x 30 mm

anyag: bükkfa

szín: natúr

10006270320

Külső fémrácsok



UP

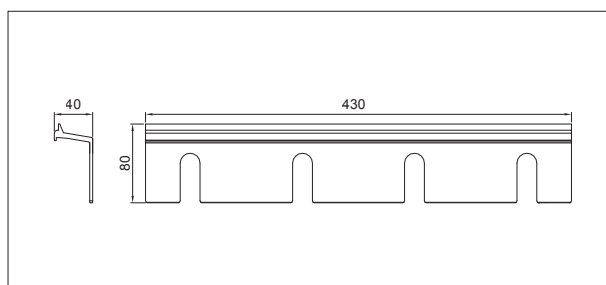
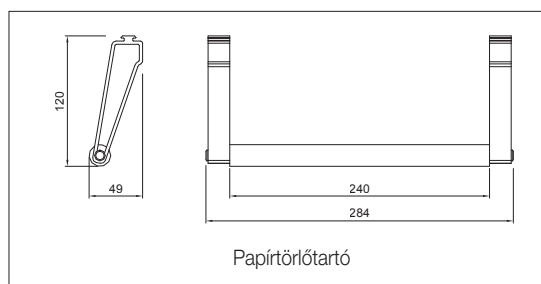
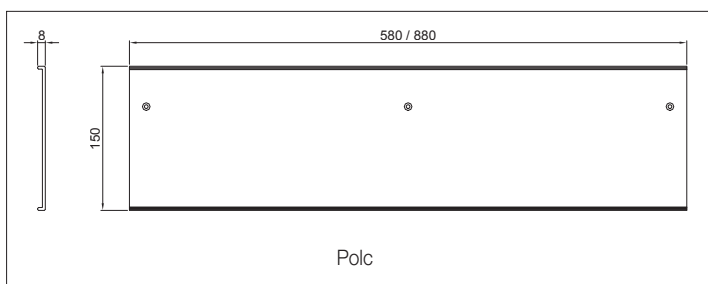
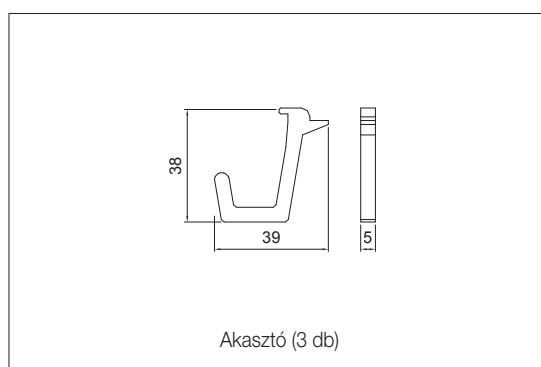
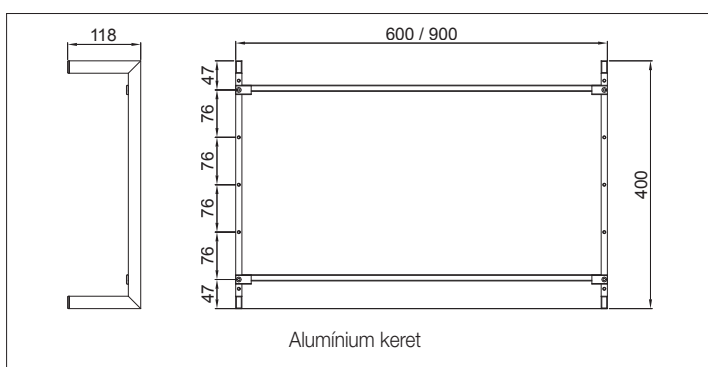
Felsőszekrény elem alá rögzíthető, függesztett alumínium rács.

A szett tartalma:

- 1 db polc
- 1 db papírtöröltartó
- 3 db akasztó

szín: matt fekete

típus	méret (mm)	cikkszám
UP 60	600 × 400 × 85	10006270400
UP 90	900 × 400 × 85	10006270410



Talpasphár tartó

méret: 430 × 40 × 80 mm

anyag: alumínium

szín: matt fekete

10006270420

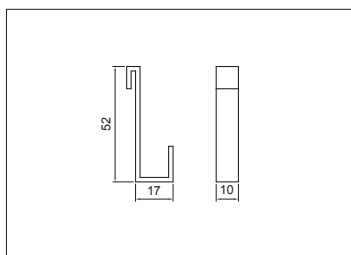
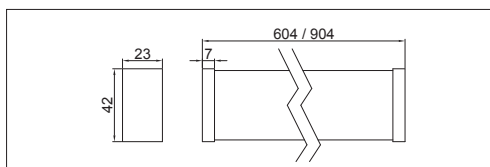
Külső fémrácsok



Pratika

Falra szerelhető alumínium profil, fali rögzítővel, végzáró elemekkel és akasztókkal.
szín: matt fekete

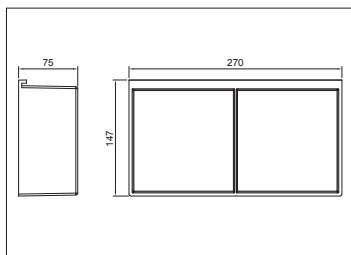
típus	akasztó (db)	cikkszám
Praktika 60	2	10006270000
Praktika 90	3	10006270010



Szimpla akasztó

méret: 10 × 52 × 17 mm
rendelés: db
anyag: alumínium
szín: matt fekete

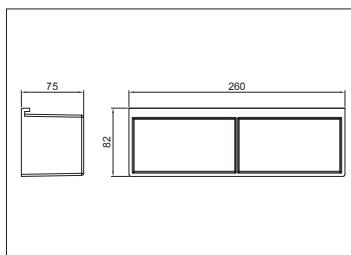
10006270020



2 részes tároló • lapos-széles

méret: 270 × 75 × 147 mm
anyag: műanyag
szín: fekete

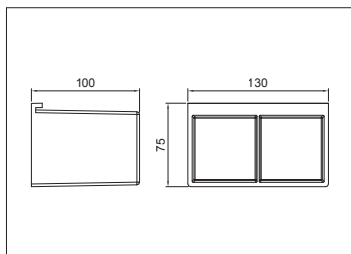
10006270030



2 részes tároló • lapos

méret: 260 × 75 × 82 mm
anyag: műanyag
szín: fekete

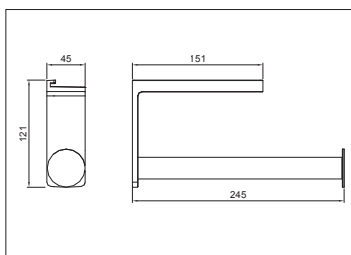
10006270040



2 részes tároló • mély-szűk

méret: 130 × 100 × 75 mm
anyag: műanyag
szín: fekete

10006270050



Papírtöröltartó

méret: 245 × 45 × 121 mm
anyag: műanyag
szín: fekete-natúr fa

10006270060

Külső fémrácsok

A PRATIKA tárolói is alkalmazhatóak:

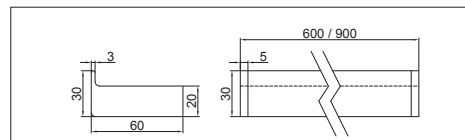
5.24



Horizon

Falra szerelhető 60 mm mélységű alumínium polc,
fali rögzítőkkal.
szín: matt fekete
3 db akasztóval

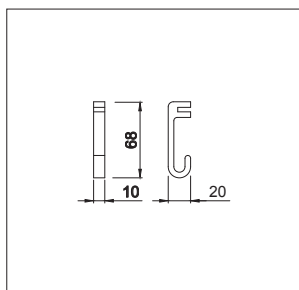
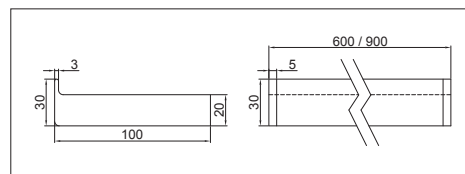
típus	cikkszám
Horizon 60	10006270100
Horizon 90	10006270110



Horizon Big

Falra szerelhető 100 mm mélységű alumínium polc,
fali rögzítőkkal.
szín: matt fekete
akasztó nélkül

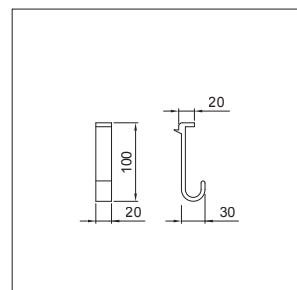
típus	cikkszám
Horizon Big 60	10006270120
Horizon Big 90	10006270130



Szimpla akasztó

kiszereles: 3 db • méret: 10 × 68 × 20 mm • anyag: alumínium
szín: matt fekete

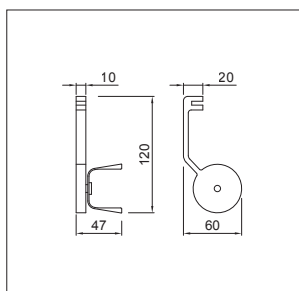
10006270160



Szimpla akasztó • nagy

kiszereles: 3 db • méret: 20 × 100 × 30 mm • anyag: alumínium
szín: matt fekete

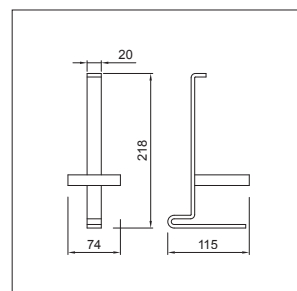
10006270170



Papírtörő tartó

méret: 70 × 120 × 60 mm • anyag: fém-műanyag • szín: fekete
rendelés: párban

10006270150



Üvegtartó

Ø 69 mm-es üvegehez • méret: 74 × 218 × 115 mm • anyag: fém
szín: fekete

10006270180

Külső fémrácsok

ViBO


CT9865
 Egytálcsás üvegtartó,
 magas

 méret: 450 x 275 x 190 mm
 szín: króm

10006203200


CT9866
 Egytálcsás üvegtartó,
 alacsony

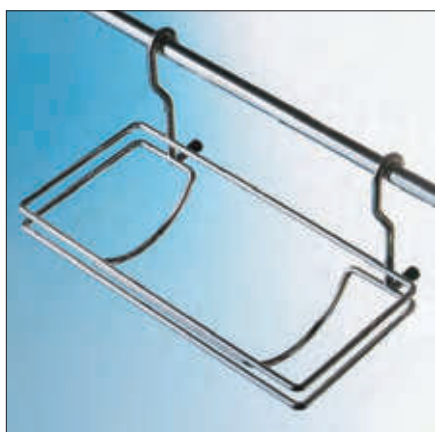
 méret: 455 x 150 x 180 mm
 szín: króm

10006202900


CT9870
 Kéttálcsás fűszertartó

 méret: 215 x 275 x 110 mm
 szín: króm

10006202600


PR9861
 Papírtörő tartó

 méret: 325 x 170 x 180 mm
 szín: króm

10006202000

Külső fémrácsok



■ PR9860
Fólia- és papírtörő tartó

méret: 325 x 390 x 180 mm
szín: króm

10006202300



■ VLA9835
Fakanáltartó

méret: 140 x 270 x 220 mm
szín: króm

10006204501



■ H701
Szimpla akasztó

szín: króm
rendelés: db

10006251025



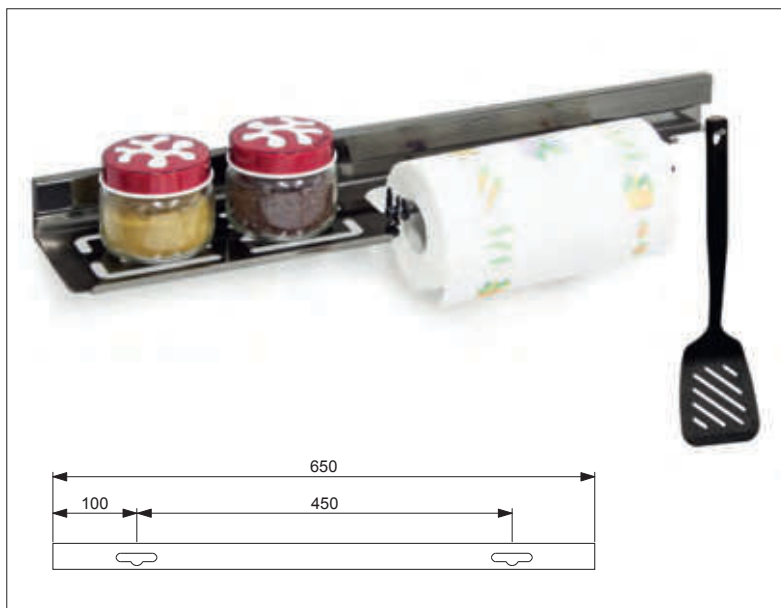
■ C09820
Szimpla akasztó

szín: króm
rendelés: db

10006203500



Külső fémrács szettek



Olimpia külső fémrács szett

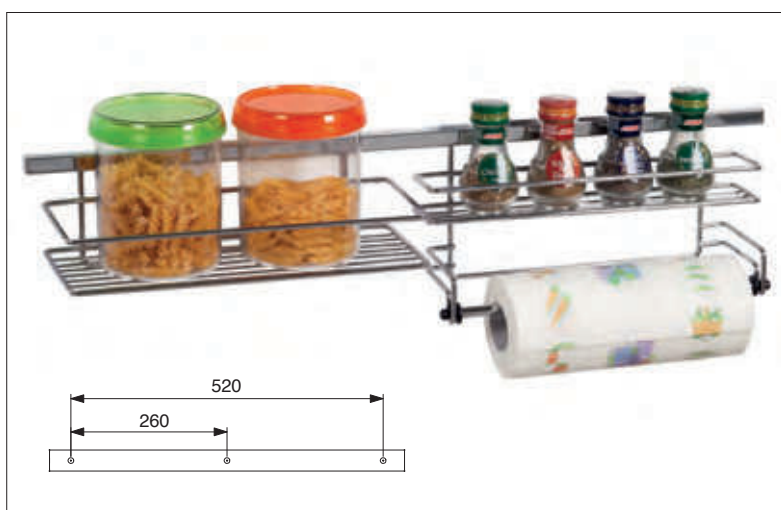
méret: 650 × 130 × 55 mm

szín: acél

A szett tartalmazza a szereléshez szükséges valamennyi alkatrészt.

A műanyag lapát is tartozéka a szettnek.

10006222100



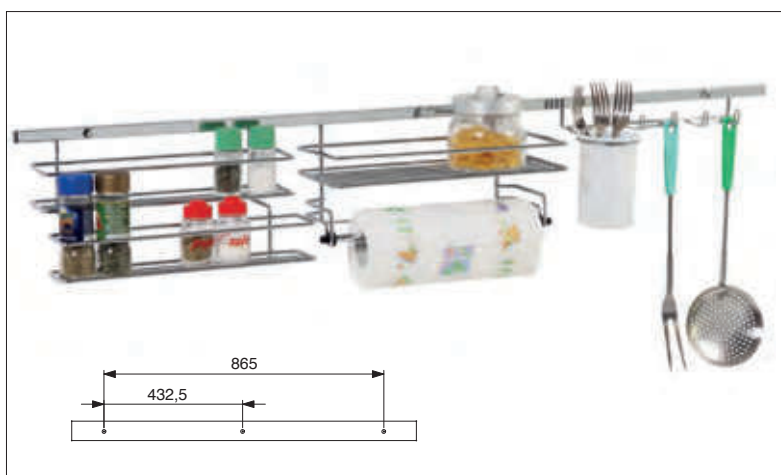
Compact külső fémrács szett

méret: 705 × 150 × 200 mm

szín: króm

A szett tartalmazza a szereléshez szükséges valamennyi alkatrészt.

10006222120



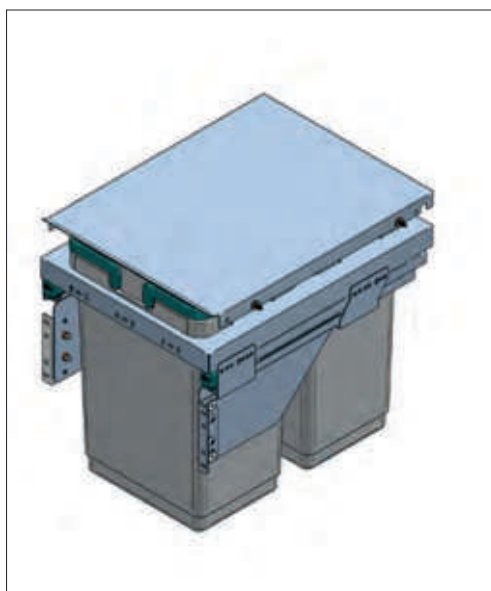
Meraviglia külső fémrács szett

méret: 1050 × 150 × 200 mm

szín: króm

A szett tartalmazza a szereléshez szükséges valamennyi alkatrészt.

10006222140



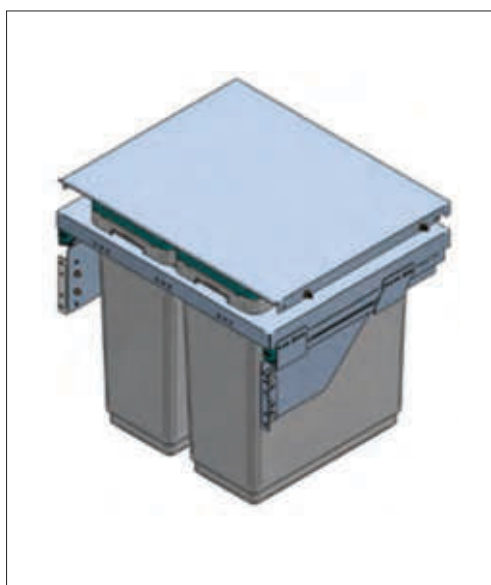
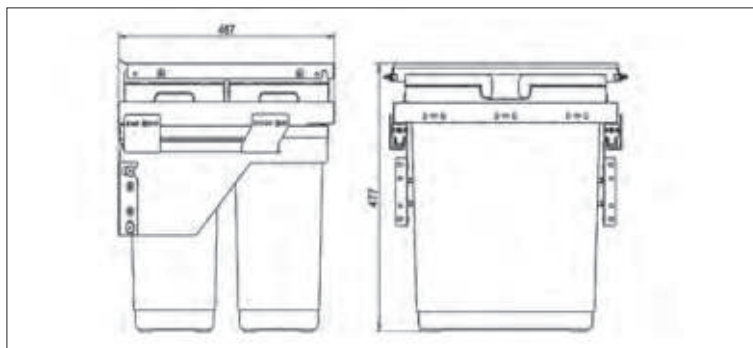
PGTM402RFG

Szelektív hulladékgyűjtő

400 mm-es elemhez. Oldallapra szerelhető kivitel, fix beépítési mérettel. Fém előlaptartós, teljes kihúzású szerkezet, csillapított csukódással, korpuszban rögzített fém tetővel, műanyag tárolókkal.

űrtartalom: 2 x 20 liter • méret: 364 x 477 x 467mm • szín: szürke

10010001100



PGTM602RFG

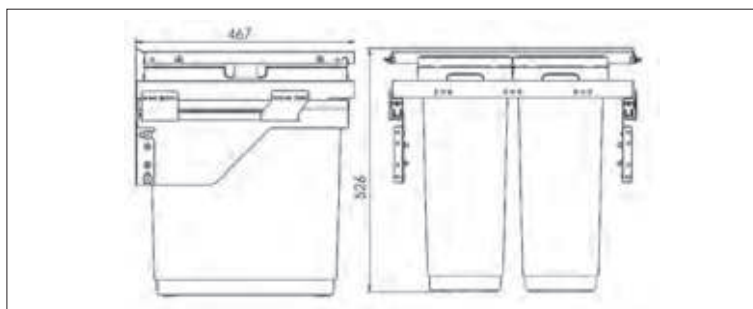
Szelektív hulladékgyűjtő

600 mm-es elemhez. Oldallapra szerelhető kivitel, fix beépítési mérettel. Fém előlaptartós, teljes kihúzású szerkezet, csillapított csukódással, korpuszban rögzített fém tetővel, műanyag tárolókkal.

űrtartalom: 2x36 liter • méret: 564 x 526 x 467mm • szín: szürke

A hulladéktároló edények frontra merőlegesen és párhuzamosan is elhelyezhetők.

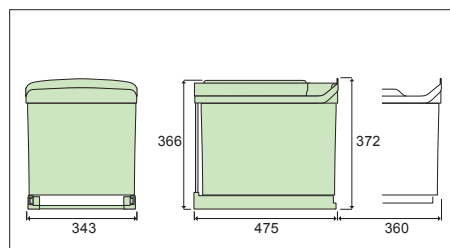
10010001110



**Art 516****Műanyag szelektív hulladékgyűjtő**

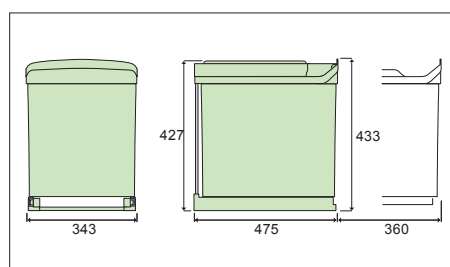
Minimum 450 mm-es elemhez
Fenéklapra szerelhető, automatikus nyitású.
űrtartalom: 2 x 16 liter
méret: 343 x 475 x 372 mm
anyaga: műanyag
szín: szürke

10010000700

**Art 538****Műanyag szelektív hulladékgyűjtő**

Minimum 450 mm-es elemhez
Fenéklapra szerelhető, automatikus nyitású.
űrtartalom: 2x21 liter, elválasztóval megosztható
méret: 343 x 526 x 433 mm
anyaga: műanyag
szín: szürke

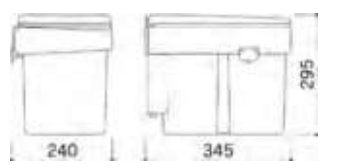
10010000750



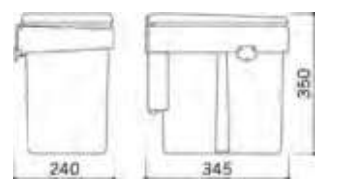
Hulladékgyűjtők



15 lit • 2x7 liter



20 lit • 2x10 liter

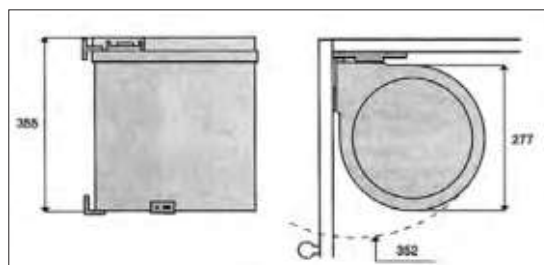


8201

Műanyag hulladékgyűjtő

Minimum 450 mm-es elemhez
Oldalra szerelhető, automatikus nyitású.
szín: antracit

Úrtartalom (liter)	cikkszám
15	10010003000
2x7	10010003010
20	10010003050
2x10 (osztóval)	10010003060

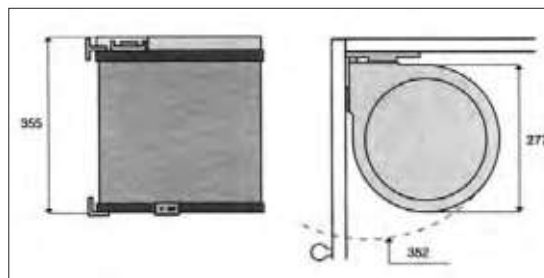


Art 270

Műanyag hulladékgyűjtő

Oldalra szerelhető, automatikus nyitású.
Úrtartalom: 13 liter

szín	cikkszám
fehér	10010000202
metálszürke	10010000204

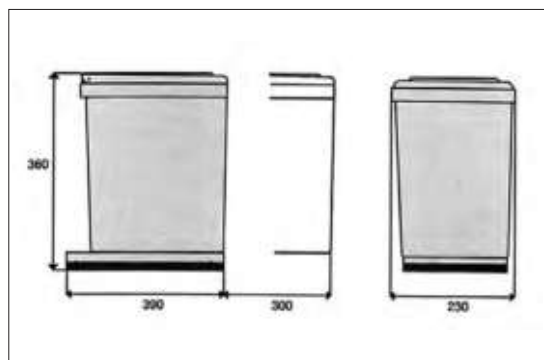


Art 272

Fém-műanyag hulladékgyűjtő

Oldalra szerelhető, automatikus nyitású.
Úrtartalom: 13 liter
szín: króm-metálszürke

10010000302

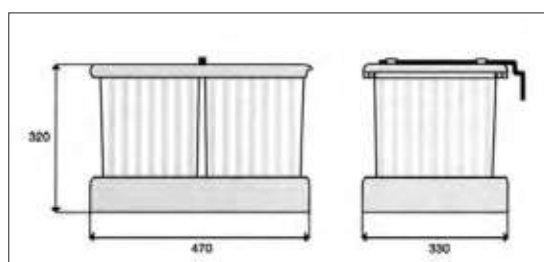


Art 280

Műanyag hulladékgyűjtő

Feneklapra szerelhető,
kézi működtetésű,
kihúzáskor a tető automatikusan nyílik.
Úrtartalom: 16 liter
szín: fehér

10010000450



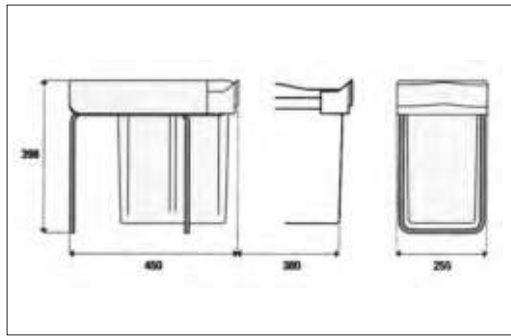
Art 235

Műanyag szelektív hulladékgyűjtő

Fiókba vagy kihúzható lapra szerelhető,
kihúzáskor a tető automatikusan hátrabilen.
Úrtartalom: 2 x 16 liter
szín: szürke

10010000601

Hulladékgyűjtők

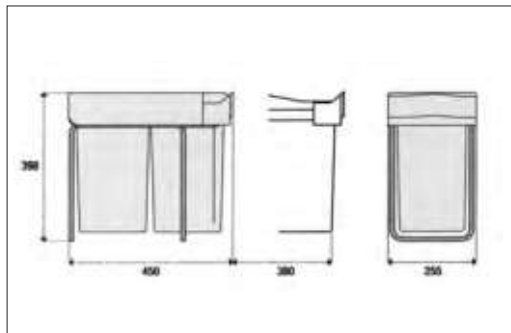


Art 226

Műanyag hulladékgyűjtő

Feneklapra szerelhető, kézi működtetésű, kihúzáskor a tető automatikusan nyílik. A hulladékgyűjtő tartalmaz egy tároló tálcát is. Űrtartalom: 20 liter
szín: szürke-világos szürke

10010000501

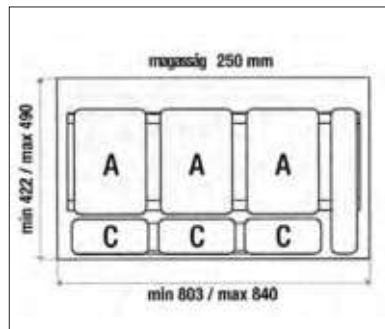


Art 227

Műanyag szelektív hulladékgyűjtő

Feneklapra szerelhető, kézi működtetésű, kihúzáskor a tető automatikusan nyílik. Űrtartalom: 2 x 14 liter
szín: szürke-világos szürke

10010000650

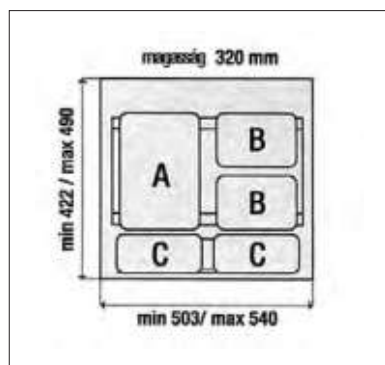


Art 906

Műanyag szelektív hulladékgyűjtő

Fiókba vagy kihúzható lapra szerelhető. 900 mm-es elemhez méretre vágható tartóval, kiemelhető tartozékokkal. Űrtartalom: 3 x 14 liter
szín: szürke

10010001005

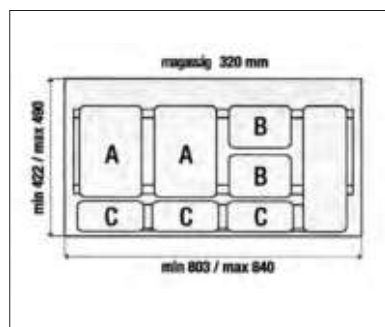


Art 921

Műanyag szelektív hulladékgyűjtő

Fiókba vagy kihúzható lapra szerelhető. 600 mm-es elemhez méretre vágható tartóval, kiemelhető tartozékokkal. Kihúzáskor a tető automatikusan hátrabillen. Űrtartalom: 16 + 2 x 7,5 liter
szín: szürke

10010001027



Art 922

Műanyag szelektív hulladékgyűjtő

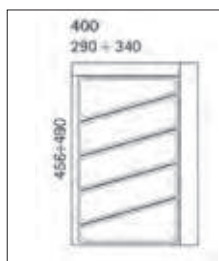
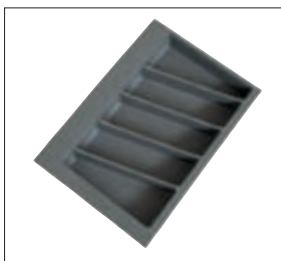
Fiókba vagy kihúzható lapra szerelhető. 900 mm-es elemhez méretre vágható tartóval, kiemelhető tartozékokkal. Kihúzáskor a tető automatikusan hátrabillen. Űrtartalom: 2 x 16 + 2 x 7,5 liter
szín: szürke

10010001038

Evőeszköztartók



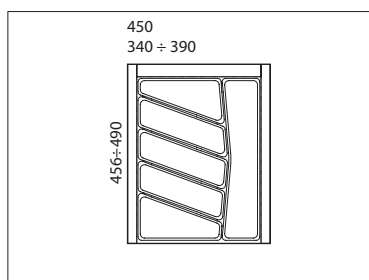
32/76. Műanyag evőeszköztartók



32/76.R40 Evőeszköztartó

400 mm-es elemhez
méret: 290/340 x 456/490 mm

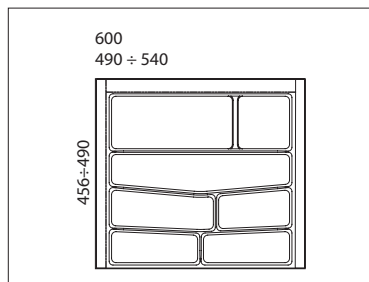
szín	cikkszám
fehér	10005501950
antracit	10005501960
szürke	10005501970



32/76.R45 Evőeszköztartó

450 mm-es elemhez
méret: 340/390 x 456/490 mm

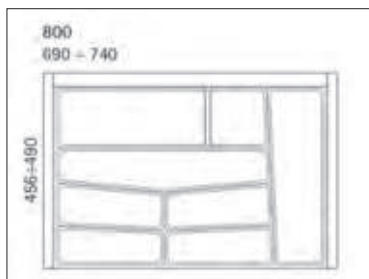
szín	cikkszám
fehér	10005502000
antracit	10005502010
szürke	10005502020



32/76.R60 Evőeszköztartó

600 mm-es elemhez
méret: 490/540 x 456/490 mm

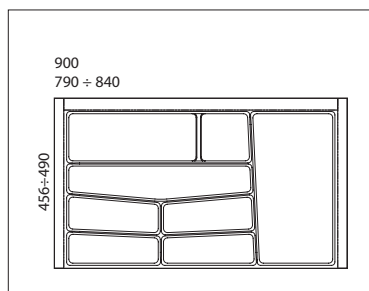
szín	cikkszám
fehér	10005502100
antracit	10005502110
szürke	10005502120



32/76.R80 Evőeszköztartó

800 mm-es elemhez
méret: 690/740 x 456/490 mm

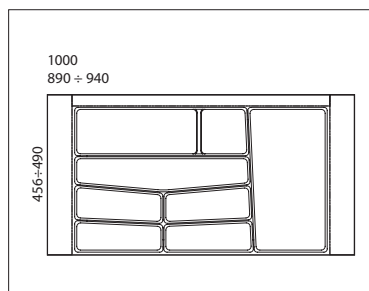
szín	cikkszám
fehér	10005502150
antracit	10005502160
szürke	10005502170



32/76.R90 Evőeszköztartó

900 mm-es elemhez
méret: 790/840 x 456/490 mm

szín	cikkszám
fehér	10005502200
antracit	10005502210
szürke	10005502220



32/76.R100 Evőeszköztartó

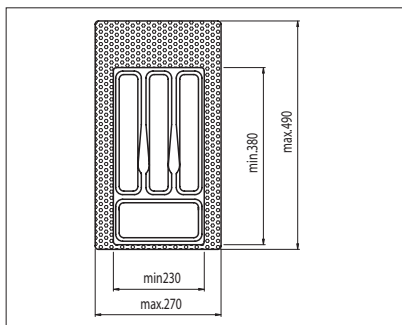
1000 mm-es elemhez
méret: 890/940 x 456/490 mm

szín	cikkszám
fehér	10005502300
antracit	10005502310
szürke	10005502320



Evőeszköztartók

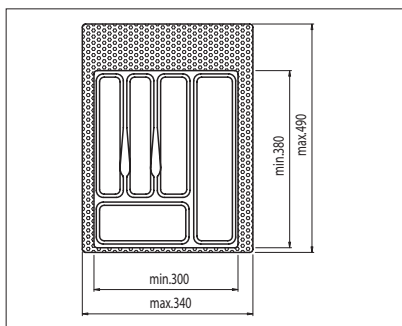
MOD műanyag evőeszköztartók



MOD35 Evőeszköztartó

350 mm-es elemhez
méret: 230/270 x 45 x 380/490mm

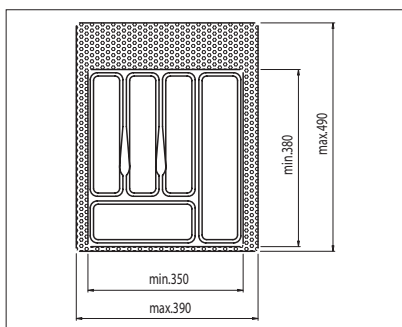
szín	cikkszám
fehér	10005500100
metálszürke	10005500200
világos szürke	10005500210



MOD40 Evőeszköztartó

400 mm-es elemhez
méret: 300/340 x 45 x 380/490mm

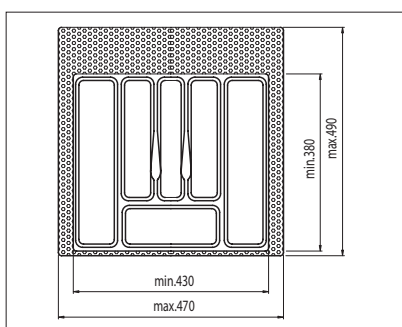
szín	cikkszám
fehér	10005500300
metálszürke	10005500400
világos szürke	10005500410



MOD45 Evőeszköztartó

450 mm-es elemhez
méret: 350/390 x 45 x 380/490mm

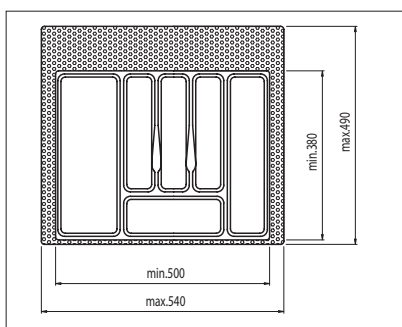
szín	cikkszám
fehér	10005500500
metálszürke	10005500600
világos szürke	10005500610



MOD55 Evőeszköztartó

550 mm-es elemhez
méret: 430/470 x 45 x 380/490mm

szín	cikkszám
fehér	10005500700
metálszürke	10005500800
világos szürke	10005500810



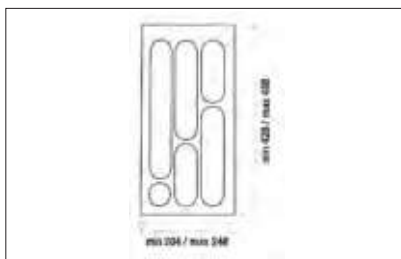
MOD60 Evőeszköztartó

600 mm-es elemhez
méret: 500/540 x 45 x 380/490mm

szín	cikkszám
fehér	10005500900
metálszürke	10005501000
világos szürke	10005501010

Evőeszköztartók

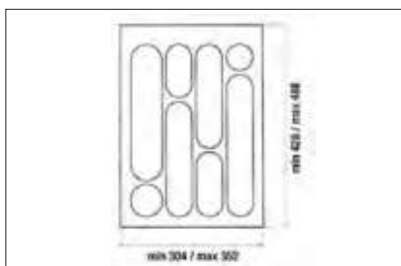
Art műanyag evőeszköztartók



Art 738 Evőeszköztartó

300 mm-es elemhez
méret: 204/248 x 45 x 428/488 mm
szín: metálszürke

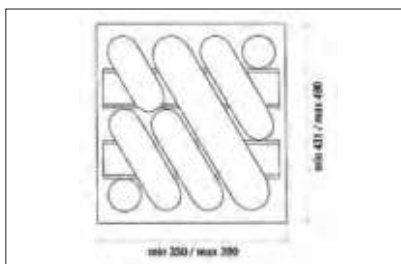
10005410001



Art 739 Evőeszköztartó

400 mm-es elemhez
méret: 304/352 x 45 x 428/488 mm
szín: metálszürke

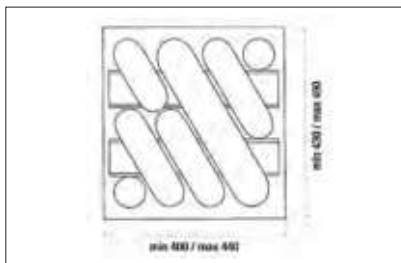
10005410011



Art 740 Evőeszköztartó

450 mm-es elemhez
méret: 350/390 x 45 x 431/490 mm
szín: metálszürke

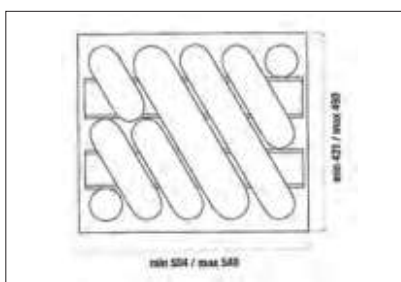
10005410021



Art 743 Evőeszköztartó

500 mm-es elemhez
méret: 400/440 x 45 x 430/490 mm
szín: metálszürke

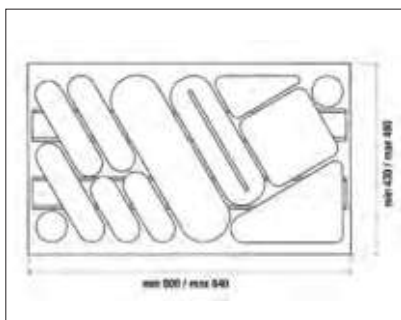
10005410031



Art 741 Evőeszköztartó

600 mm-es elemhez
méret: 504/540 x 45 x 431/490 mm
szín: metálszürke

10005410041



Art 742 Evőeszköztartó

900 mm-es elemhez
méret: 800/840 x 45 x 430/490 mm
szín: metálszürke

10005410051

Evőeszköztartó

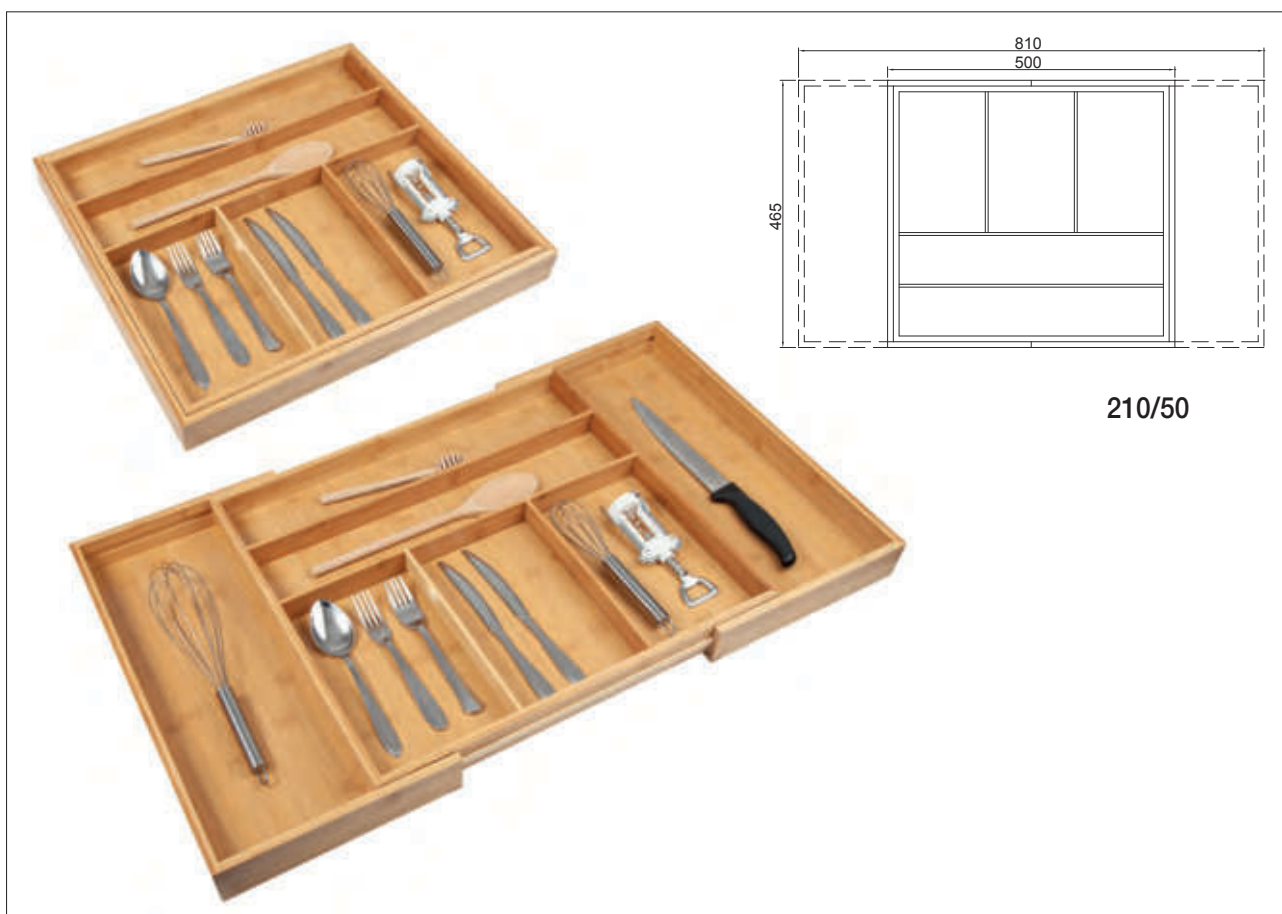


210 Bambusz evőeszköztartó

Az evőeszköztartók a megadott szélességértékek között fokozatmentesen állíthatók.

anyag: valódi bambusz - HDF

típus	méret (mm)	cikkszám
210/29	290 - 485 x 53 x 465	10005420000
210/50	500 - 810 x 53 x 465	10005420100



Labrys moduláris fiókrendszer • Csúszásgátló



Labrys profil

A rendszer segítségével fiókbelsőket tetszőlegesen alakíthatunk ki.
magassági méret: 50 mm
anyag: alumínium

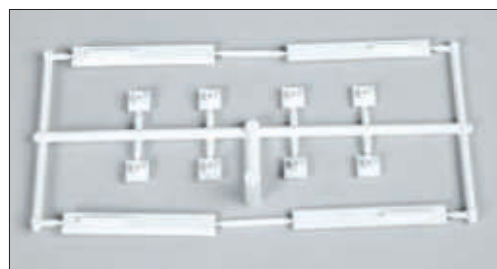
szín	méret (mm)	cikkszám
antracit csillám	4800 x 50 x 7,5	10005504000
	1198 x 50 x 7,5	10005504010
matt fehér	4800 x 50 x 7,5	10005504100
	1198 x 50 x 7,5	10005504110



Labrys csatlakozók

anyag: műanyag

szín	sarokcsatlakozó típusa	cikkszám
szürke	2-es "L"	10005504050
	3-as "T"	10005504060
	4-es "+"	10005504070
fehér	2-es "L"	10005504150
	3-as "T"	10005504160
	4-es "+"	10005504170



Labrys takaró szett

anyag: műanyag

A szett tartalma:

- 4 db oldalsó takaró
- 8 db zárókupak

szín	cikkszám
szürke	10005504080
fehér	10005504180



LABRYS
organizer

Műanyag csúszásgátló

Megátolja a ráhelyezett tárgyak csúszását, egymáshoz ütődését, tartós, könnyen tisztán tartható.

vastagság: 1,2 mm

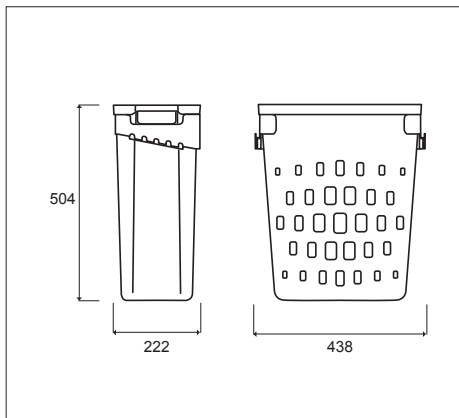
szín: szürke

rendelés: fm

szélesség (mm)	cikkszám
450	10003650000
600	10003650010



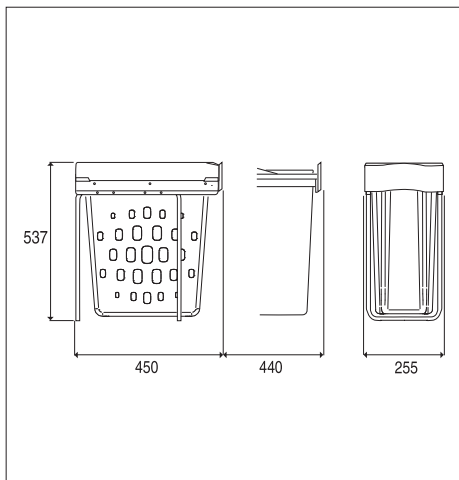
Szennyestartó kosarak


LAB1RIBAC Beépíthető szennyestartó kosár

Billenőajtóra szerelhető kivitel.
 űrtartalom: 40 liter
 méret: 438 x 504 x 222 mm
 minimális beépítési méret:
 500 x 250 x 530 mm
 szín: fehér



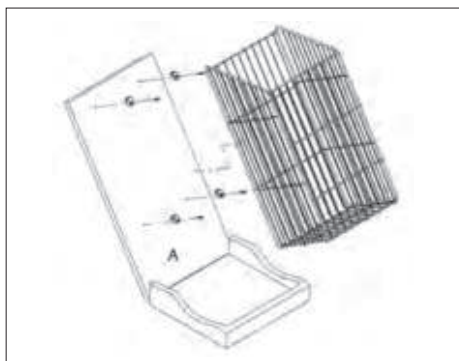
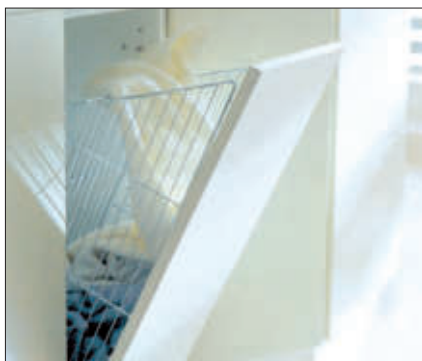
10010002000


LAB1294 Beépíthető szennyestartó kosár

Feneklappra szerelhető.
 űrtartalom: 40 liter
 méret: 255 x 537 x 450 mm
 minimális beépítési szélesség: 300 mm
 szín: fehér

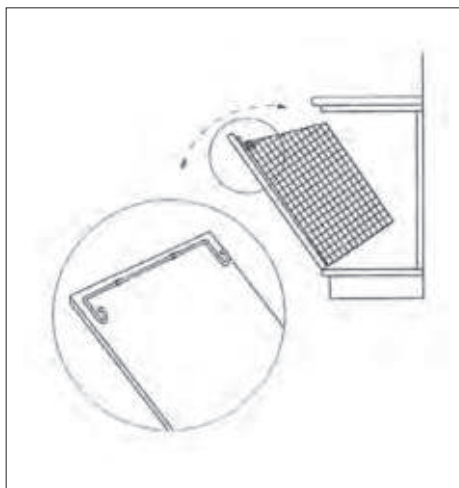


10010002050


KBPBGC Bútorajtóra szerelhető szennyestartó kosár

méret: 325 x 580 x 240 mm
 szín: króm

10006207530


ML050-1 Bútorajtóra szerelhető szennyestartó kosár

méret: 325 x 580 x 270 mm
 szín: króm

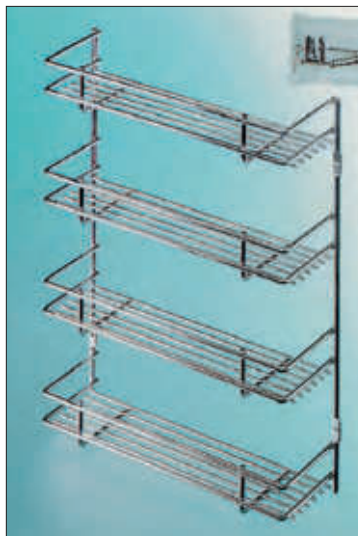
10006251200



Fürdőszobai tárolók

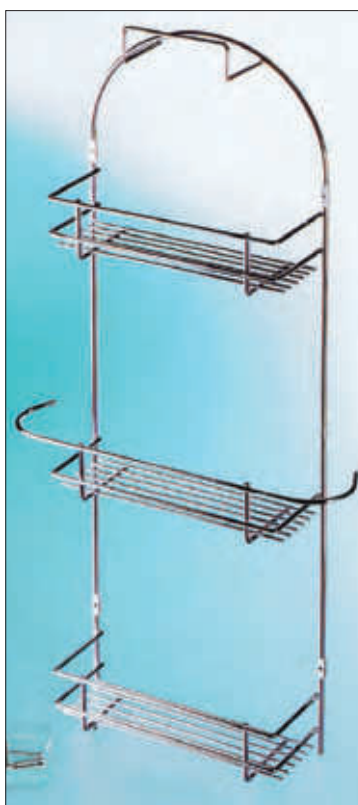
ViBO

KONYHAI, FÜRDŐSZOBAI TÁROLÁS


PAA04
Négyrészes polc

 méret: 325 x 400 x 100 mm
 szín: króm

10006207380


PAS03
Takarítóeszköz tartó

 méret: 385 x 825 x 105 mm
 szín: króm

10006207370


PA002 Egyrészes polc

 méret: 260 x 76 x 100 mm
 szín: króm

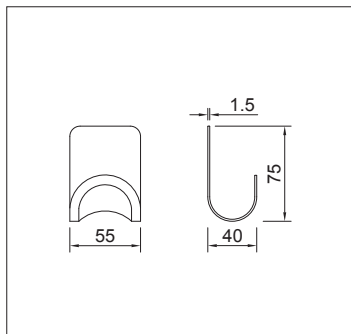
10006207390


PAG05 5 részes fogassor

 méret: 345 x 55 x 32 mm
 szín: króm

10006207410

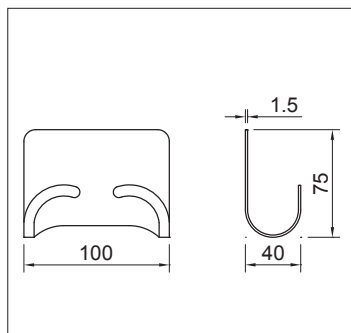
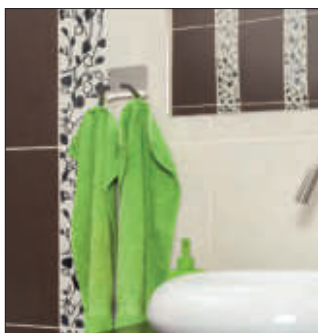
Öntapadós fürdőszobai tárolók



■ Szimpla akasztó

Öntapadós rögzítés,
rozsdamentes felület.
méret: 55 x 75 x 40 mm
szín: szálcsiszolt

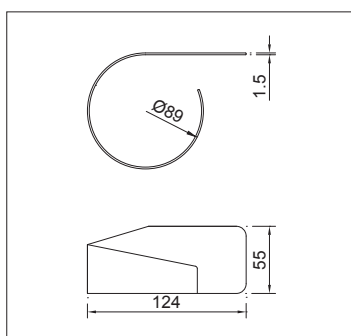
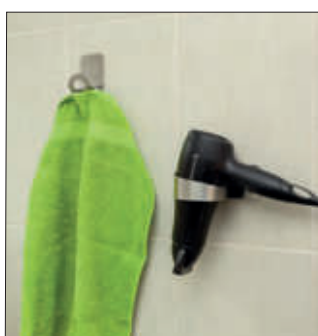
10006260000



■ Dupla akasztó

Öntapadós rögzítés,
rozsdamentes felület.
méret: 100 x 75 x 40 mm
szín: szálcsiszolt

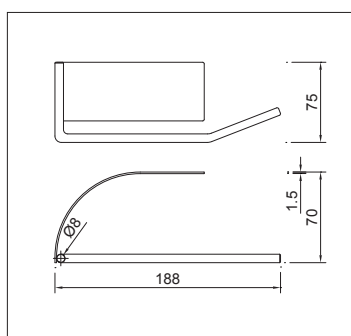
10006260010



■ Hajszárító tartó

Öntapadós rögzítés,
rozsdamentes felület.
méret: 124 x 55 x 89 mm
szín: szálcsiszolt

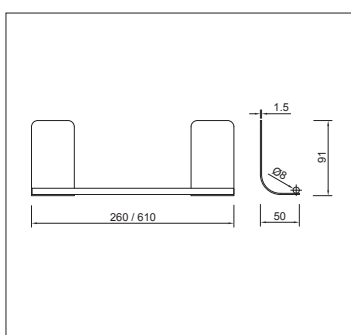
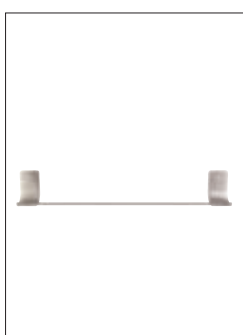
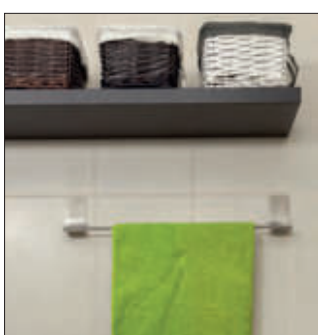
10006260020



■ Toalettpapír tartó

Öntapadós rögzítés,
rozsdamentes felület.
méret: 188 x 75 x 70 mm
szín: szálcsiszolt

10006260030



■ Törölköző tartó

Öntapadós rögzítés,
rozsdamentes felület.
méret:
260 / 610 x 91 x 50 mm
szín: szálcsiszolt

szélesség (mm)	cikkszám
260	10006260040
610	10006260050



6. fejezet

Gardróbelemek, polctartók és szobai kiegészítők

Tartalomjegyzék

6.4	HOME BOX oldallapra szerelhető gardrób rendszer
6.6	AT Oldallapra szerelhető, teljesen kihúzható kosártartó keret
6.7	AT oldallapra szerelhető gardrób kosár rendszer
6.9	Vállfatartó rudak és kiegészítői
6.10	Vállfatartó rúd kör keresztmetszetű, vállfaemelő rúd
6.12	Kihúzható- lehajtható vállfatartók
6.13	Cipőtartók
6.15	Gardróblift
6.18	STÍLI állványrendszer
6.21	CAMAR távtartós polcrendszer
6.22	Polctartók kisebb méretű és súlyú polcokhoz, üvegrögzítők
6.23	Design polctartók
6.24	Exkluzív polctartók

Útmutató

A termék jelölése: **Terméknév**

Cikkszám jelölése: 10012500101

Honlapunkon megtalálhatók a termékekhez kapcsolódó vásárlói tájékoztatók:
www.foresteu.com/vasarloi-tajekoztatok



Figyelem!

A gyártók folyamatos termékfejlesztése következtében termékeink kismértékben módosulhatnak a katalógusban megjelenő képhez képest. A termékek nem szakszerű beszereléséből adódó károkért felelősséget nem vállalunk.

Amennyiben a katalógusban látható színek, színminták és a termékek valódi színe esetében némi eltérés tapasztalható, ez a nyomdai technológia és az alkalmazott anyagok jellegéből adódhat. Az esetleges nyomdai hibákért felelősséget nem vállalunk!

Jelmagyarázat:



Exkluzív • Magas minőségű, igényes formatervezésű termék.



Legkedvezőbb ár • Kínálatunk legolcsóbb terméke az adott kategóriában.



Kiváló ár-érték arány • Kedvező árfekvésű, jó minőséget képviselő termék.

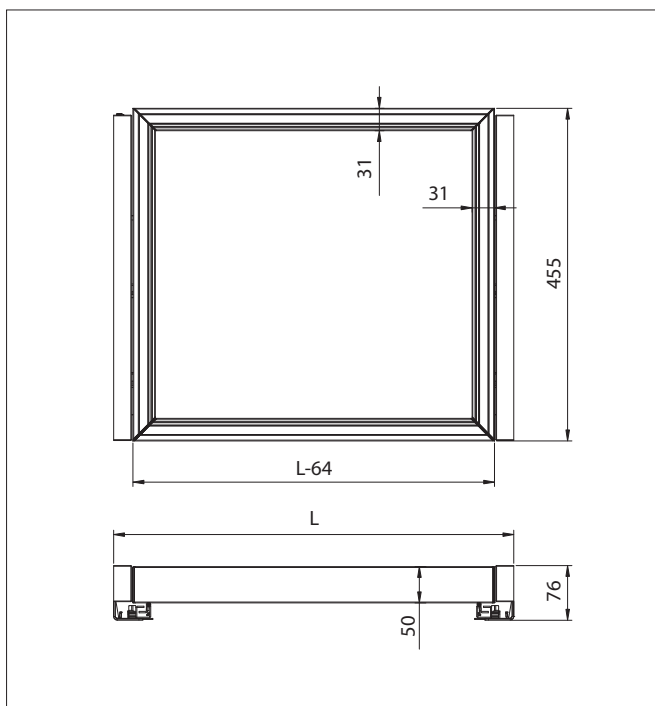


Terhelhetőség



■ GARDRÓBELEMEK, POLCTARTÓK ÉS SZOBAI KIEGÉSZÍTŐK

HOME BOX oldallapra szerelhető gardrób rendszer



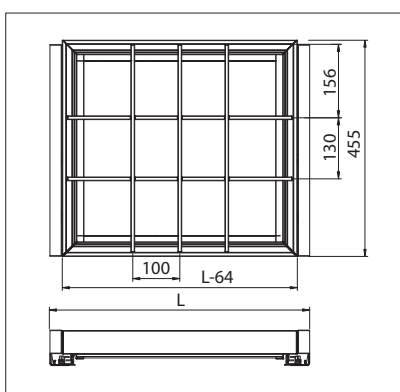
HOME BOX oldallapra szerelhető, teljesen kihúzható kosártartó keret

Csillapított, teljes kihúzású fiókcúszóval szerelt keret, takaróelemekkel. A kosártartó keret szélességben állítható a megadott értékhatarok között. (45 mm)

szín: acélszürke

típus	méret (mm)	beépítési méret (mm)	cikkszám
500	464-509 x 76 x 455	464-509 x A x 455	10009702000
600	564-609 x 76 x 455	564-609 x A x 455	10009702010
900	864-909 x 76 x 455	864-909 x A x 455	10009702020

Az „A” méret a választott kosár függvénye

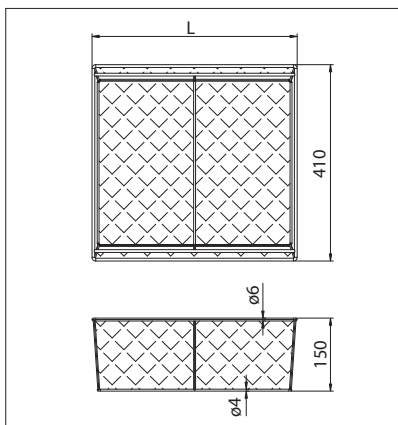


HOME BOX piperefiók

Csillapított, teljes kihúzású fiókcúszóval szerelt keret, takaróelemekkel, bőrhátasú fenéklappal, fix 12 rekeszes pipereosztással
szín: acélszürke
méret: 564x76x455 mm

10009702410

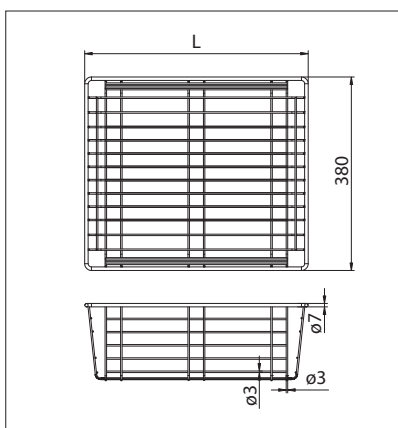
HOME BOX oldallapra szerelhető gardrób rendszer



HOME BOX műrattan kosár

szín: acélszürke
magasság: 150 mm

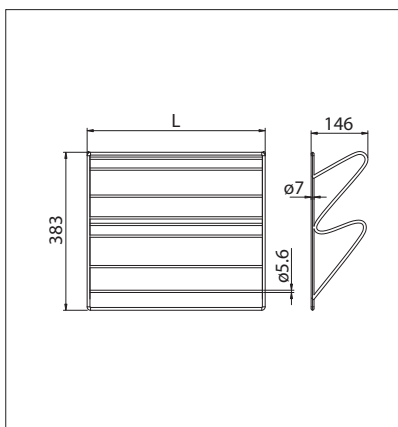
típus	méret (mm)	cikkszám
500	338×150×410	10009702100
600	438×150×410	10009702110
900	738×150×410	10009702120



HOME BOX fém rácskosár

szín: acélszürke
magasság: 155 mm

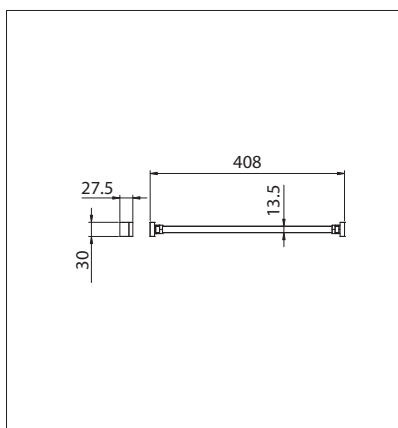
típus	méret (mm)	cikkszám
500	340×155×383	10009702200
600	440×155×383	10009702210
900	740×155×383	10009702220



HOME BOX fém cipőkosár

szín: acélszürke
magasság: 145 mm

típus	méret (mm)	cikkszám
500	338×145×383	10009702300
600	438×145×383	10009702310
900	738×145×383	10009702320



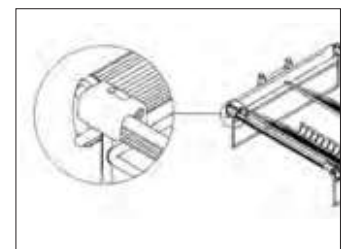
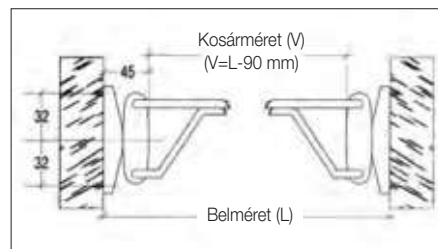
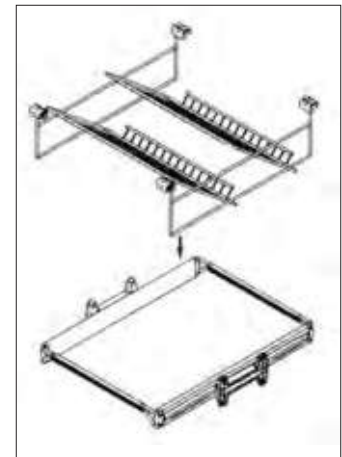
HOME BOX nadrágtartó rúd

szín: acélszürke
kiszérlés: db

10009702500

típus	ajánlott darabszám
500	5
600	6
900	10

■ AT Oldallapra szerelhető, teljesen kihúzható kosártartó keret



típus	méret (mm)	beépítési méret (mm)	cikkszám
AT41/55ALGS	410-530 x 85 x 500	410-530 x A x 530	10009700007
AT55/69ALGS	550-670 x 85 x 500	550-670 x A x 530	10009700012
AT69/83ALGS	690-810 x 85 x 500	690-810 x A x 530	10009700014
AT83/97ALGS	830-950 x 85 x 500	830-950 x A x 530	10009700019

Az „A” méret a választott kosár függvénye

A kosártartó keret teleszkóposan állítható a megadott mérethatárok között.

A típus kiválasztásánál törekedni kell arra, hogy lehetőleg kerüljük a teleszkóp teljes széthúzását.

szín: matt króm

■ AT oldallapra szerelhető gardrób kosár rendszer



■ ACF AL fém kosár

szín: matt króm
Az AT típusú, megfelelő méretű kosártartó keretbe illeszthető.

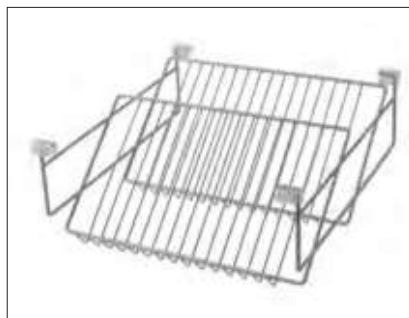
típus	méret (mm)	cikkszám
ACF40AL	410 x 150 x 520	10009700036
ACF48AL	490 x 150 x 520	10009700041
ACF72AL	730 x 150 x 520	10009700046



■ AVP műanyag kosár

szín: átlátszó
Az AT típusú, megfelelő méretű kosártartó keretbe illeszthető.

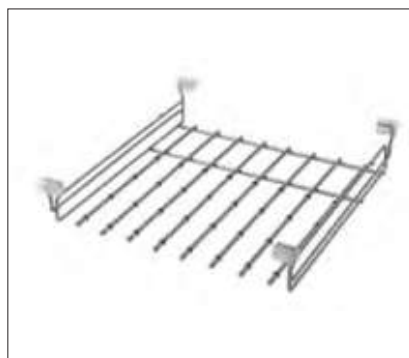
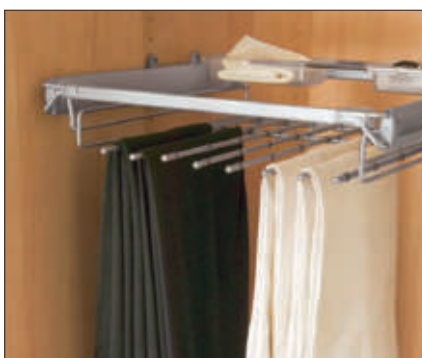
típus	méret (mm)	cikkszám
AVP24	240 x 85 x 525	10009700051
AVP32	320 x 85 x 525	10009700056
AVP40	400 x 85 x 525	10009700061
AVP48	480 x 85 x 525	10009700066



■ AS AL cipőtartó

szín: matt króm
Az AT típusú, megfelelő méretű kosártartó keretbe illeszthető.

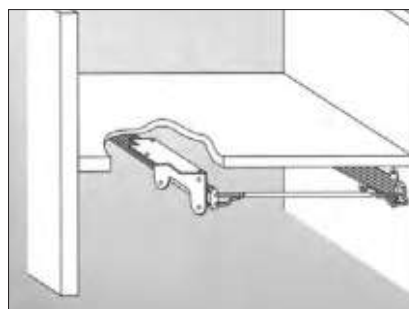
típus	méret (mm)	cikkszám
AS40AL	400 x 200 x 520	10009700071
AS48AL	480 x 200 x 520	10009700076



■ APP46AL nadrágtartó

szín: matt króm
méret: 455 x 103 x 510 mm
Az AT55/69AL vagy szélesebb típusú kosártartó keretbe illeszthető.

10009700079



■ ASUGS felső kerettartó

szín: szürke
méret: 273 x 120 x 60 mm
Megoldást kínál a nagyobb belméretű szekrényekbe való beépítésre.

10009700086

■ AT oldallapra szerelhető gardrób kosár rendszer



■ APPL ALGS nadrágtartó

Oldallapra szerelhető, teljesen kihúzható.
mindkét oldalra szerelhető
szín: matt króm
méret: 260 x 200 x 560 mm

10009700122



■ APCL ALGS öv- és nyakkendőtartó

Oldallapra szerelhető, teljesen kihúzható.
mindkét oldalra szerelhető
szín: matt króm
méret: 150 x 100 x 500 mm

10009700112



■ AAE ALGS vállfartató

Vízszintes lap aljára szerelhető,
teljesen kihúzható.
szín: matt króm
méret: 85 x 180 x 490 mm

10009700117



■ ASL3ALGS cipőtartó

Oldallapra szerelhető, teljesen kihúzható,
3 polcos.
mindkét oldalra szerelhető
szín: matt króm
méret: 300 x 790 x 500 mm
beép. méret: 320 x 850 x 530 mm

10009700147

A cipőtartók alsó részébe az AVP24 típusú műanyag kosár illeszthető. A beépítési méret erre az esetre vonatkozik.

■ AT oldallapra szerelhető gardrób kosár rendszer

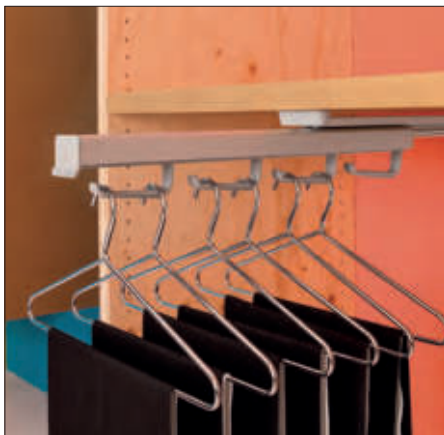


■ ACL2ALGS polc

Oldallapra szerelhető, teljesen kihúzható, 2 polcos.
mindkét oldalra szerelhető
szín: alumínium-szürke
méret: 300 x 600 x 500 mm
beép. méret: 320 x 660 x 530 mm

10009700132

A polc alsó részébe az AVP24 típusú műanyag kosár illeszthető. A beépítési méret erre az esetre vonatkozik.



■ Kihúzható vállfartató 405/A

Vízszintes lap alá szerelhető, részlegesen kihúzható
anyaga: fém, műanyag
szín: szürke
méret: 90x95x510-820 mm

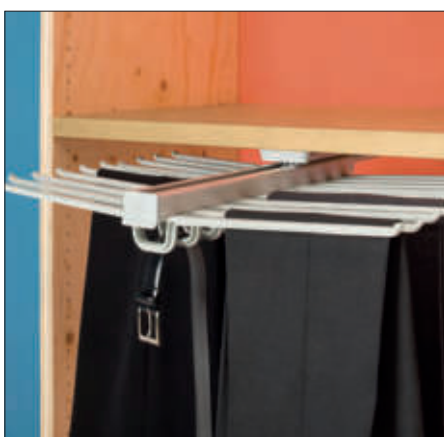
10004320500



■ Kihúzható nadrágtartó 407/A

Vízszintes lap alá szerelhető, részlegesen kihúzható
anyaga: fém, műanyag
szín: szürke
méret: 355x120x510-820 mm

10004320510

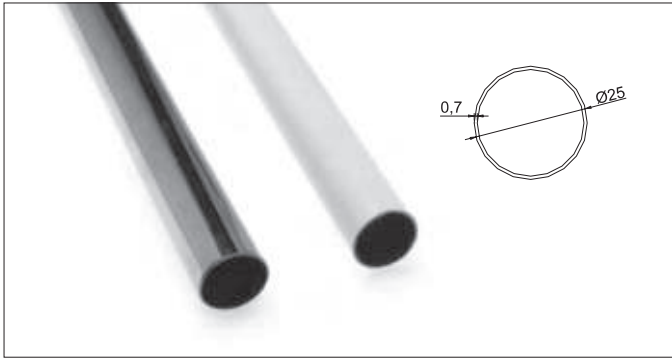


■ Kihúzható nadrágtartó 409/A

Vízszintes lap alá szerelhető, részlegesen kihúzható
anyaga: fém, műanyag
szín: szürke
méret: 680x102x510-820 mm


10004320520

■ Vállfatartó rudak, kiegészítők




■ Fém vállfatartó rúd

Kör keresztmetszetű

szín	méret (mm)	cikkszám	 cikksz. - 13106
fehér	1000 x ø25 x 0.7	10015510080	-
fehér	1500 x ø25 x 0.7	10015510090	-
fehér	3000 x ø25 x 0.7	10015510110	-
króm	1000 x ø25 x 0.7	10015510280	-
króm	1500 x ø25 x 0.7	10015510290	-
króm	3000 x ø25 x 0.7	10015510300	10015520000

■ Fém rúdtartók

típus: kör

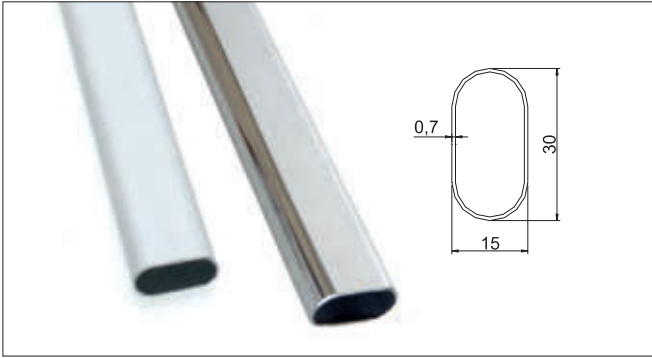
szín	cikkszám	 cikksz. - 12115
fehér	10015510200	-
króm	10015510400	10015521000

■ Teleszkópos vállfaemelő rúd

Fém-műanyag
szín: alumínium
méret: 880/1590mm


10004320199

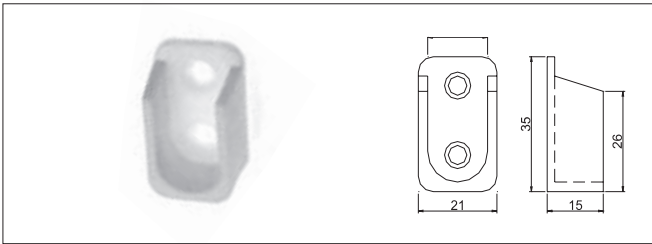
Vállfartató rudak, kiegészítők



Vállfartató rúd

Ovális keresztmetszetű, fém

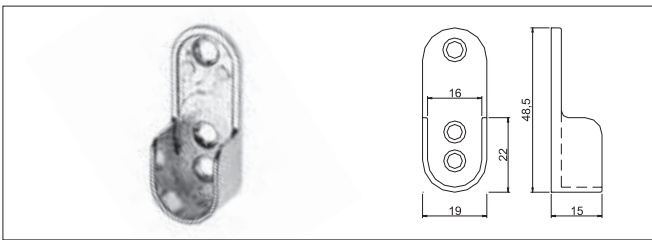
szín	méret (mm)	cikkszám	 cikksz. - 13103
fehér	1000 x 30 / 15 x 0.7	10015511180	-
fehér	1500 x 30 / 15 x 0.7	10015511190	-
fehér	3000 x 30 / 15 x 0.7	10015511210	-
króm	1000 x 30 / 15 x 0.7	10015511480	-
króm	1500 x 30 / 15 x 0.7	10015511490	-
króm	3000 x 30 / 15 x 0.7	-	10015520010



Műanyag rúdtartók

szín: fehér
típus: ovális

10015511300



Fém rúdtartó

szín: nikkel
típus: ovális

10015511606

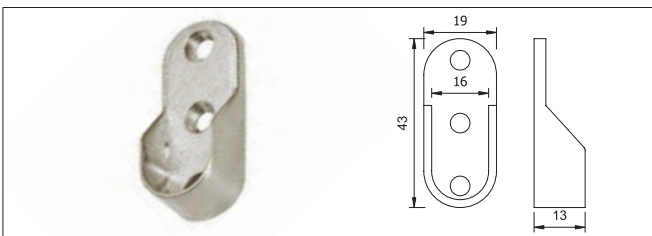


12106 Fém rúdtartó

Felülről M6-os csavarral is rögzíthető

szín: nikkel
típus: ovális

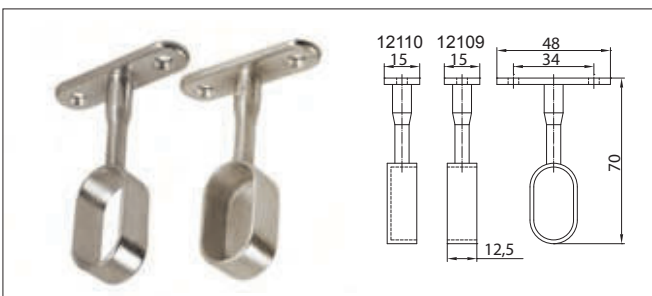
10015521010



RT03 Fém rúdtartó

szín: nikkel
típus: ovális

10015511605



Függesztett fém rúdtartók

szín: nikkel
típus: ovális

típus	cikkszám
12109 nyitott	10015521020
12110 zárt	10015521030

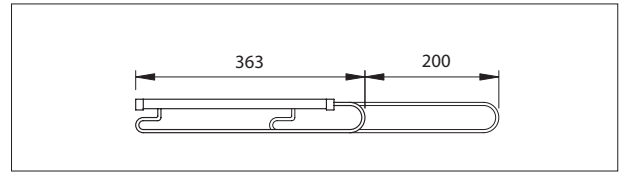
■ Kihúzható- lehajtható vállfatartók



■ AP10 kihúzható vállfatartó

szín: króm-szürke
méret: 363/563 mm

10004305001

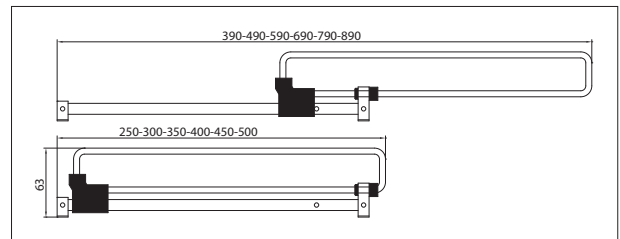


■ 17102 kihúzható vállfatartó

szín: nikkelfekete



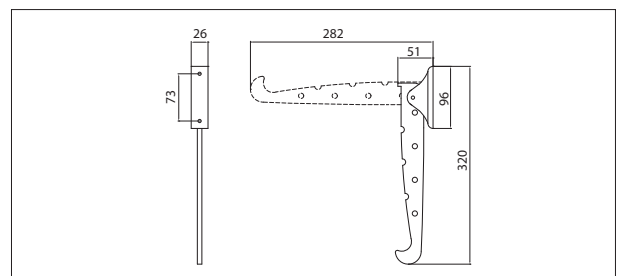
kód	méret / kihúzva (mm)	cikkszám
17102.001	250 / 390	10004311000
17102.002	300 / 490	10004311010
17102.003	350 / 590	10004311020
17102.004	400 / 690	10004311030
17102.005	450 / 790	10004311040
17102.006	500 / 890	10004311050



■ H200-280 A3 lehajtható vállfatartó

szín: fekete

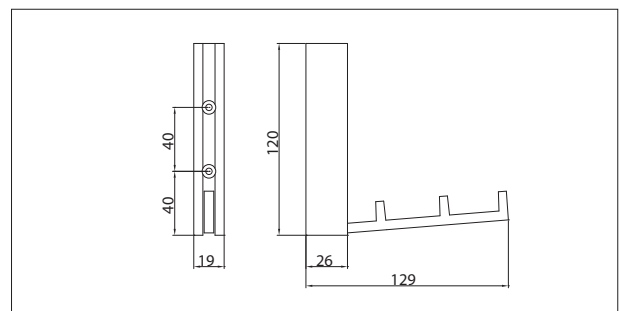
10004305100



■ 2295-121 ZN1A4 lehajtható vállfatartó

szín: króm-fehér
méret: 19 x 120 x 26/129 mm

10008820690



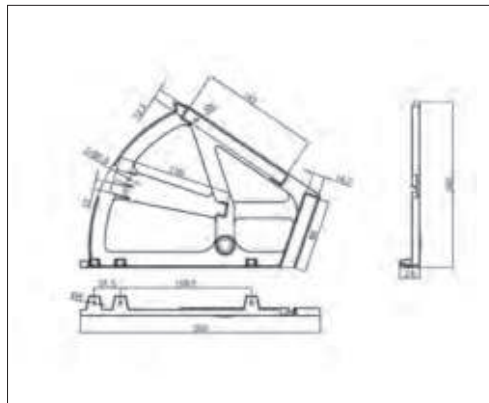
Cipőtartók



2 részes cipőtartó

szín: szürke
Kétsoros tárolású,
lenyíló ajtóra szerelhető,
közézaródó ajtókhöz.

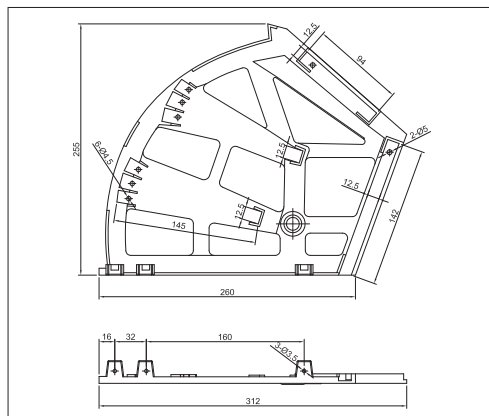
10004304100



3 részes cipőtartó

szín: szürke
Három soros tárolású,
lenyíló ajtóra szerelhető,
közézaródó ajtókhöz.

10004304200

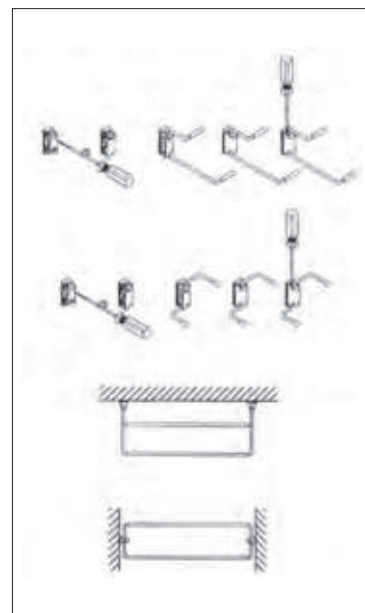


Cipőtartók

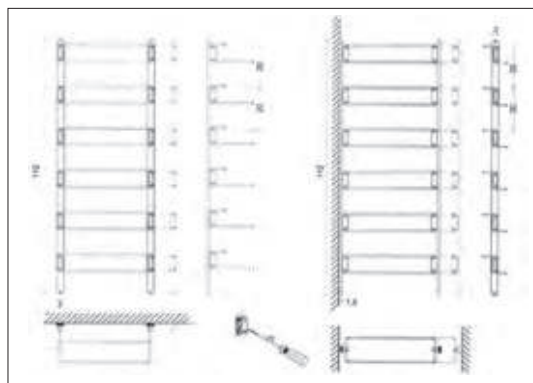


Teleszkóposan állítható cipőtartó

Falra és szekrénybelsőbe, közvetlenül vagy alumínium sínbe, rögzíthető.
A cipőtartó rúd teleszkóposan állítható a megadott mérethatárok között.
A rajzon látható méretek cm-ben értendők.

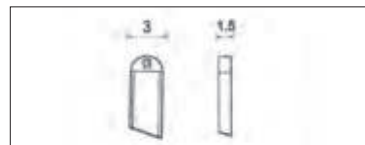


tipus	méret (mm)	cikkszám	
előlről és oldalról is szerelhető	111/A	480-830	10004320200
	112/A	830-1130	10004320210
csak oldalról szerelhető („Z” keresztmetszetű)	115/A	480-830	10004320220
	116/A	830-1130	10004320230

117/A rögzítősín
cipőtartóhoz

méret: 30 x 30 x 1120 mm
anyag: alumínium-műanyag
rendelési egység: pár
A rajzon látható méretek cm-ben értendők.

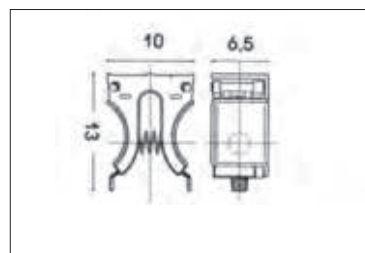
10004320240



121/A csizmaakasztó

alkalmazásával a csizmaszár nem gyűrődik
anyag: műanyag
rendelési egység: db
A rajzon látható méretek cm-ben értendők.

10004320250



Gardróbliftek



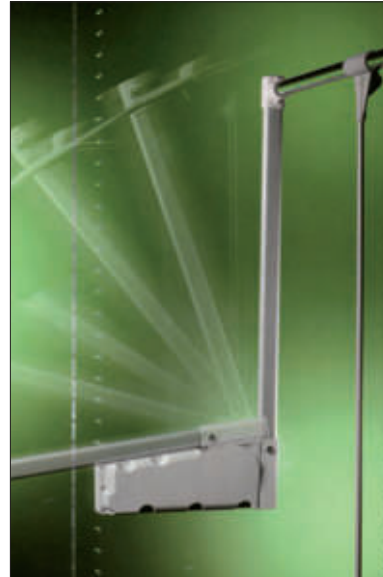
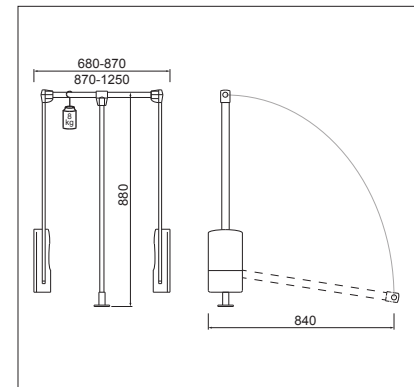
14105 gardróblift



szín: alumínium-fekete

A vállfartató rúd teleszkóposan állítható a megadott mérethatárok között. Csillapított csukódás. A gardróblift helyigénye az alábbi rajzokon látható.

méret (mm)	cikkszám
680-870	10004310000
870-1250	10004310010

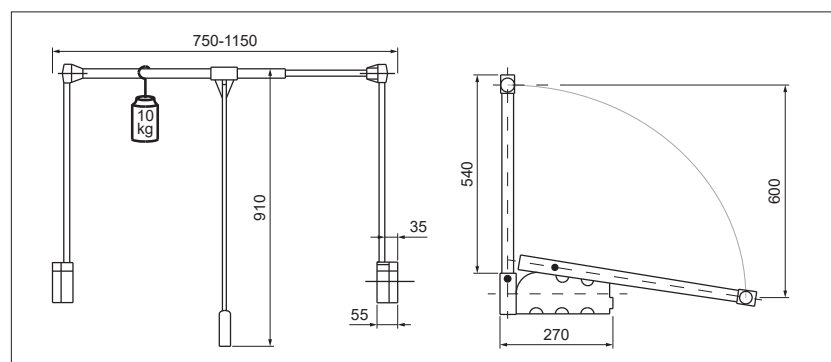


300/A gardróblift



A vállfartató rúd teleszkóposan állítható a megadott mérethatárok között. A gardróblift helyigénye az alábbi rajzokon látható.

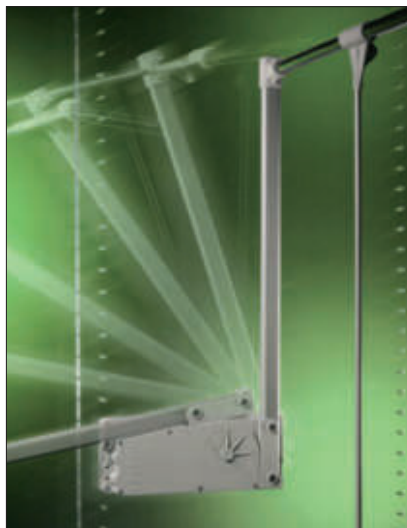
10004320000



A gardróblift csak megfelelő terhelés mellett marad vízszintes helyzetben.

A vízszintes helyzetből a függőleges állásig való visszahajtás alatt kézzel végig követni kell a fogórudat!

Gardróbliftek

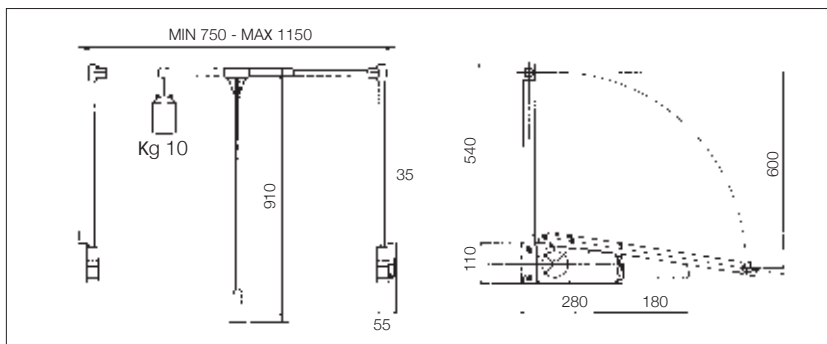
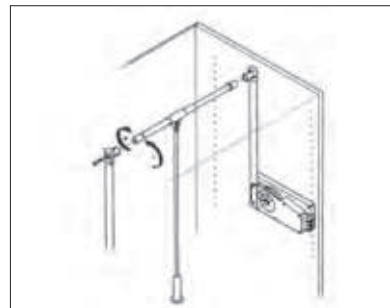


500/A gardróblift

Kihúzható ruhaakasztóval a ruhák időleges elhelyezésére.

A vállfartató rúd teleszkóposan állítható a megadott mérethatárok között. A gardróblift helyigénye az alábbi rajzokon látható.

10004320020

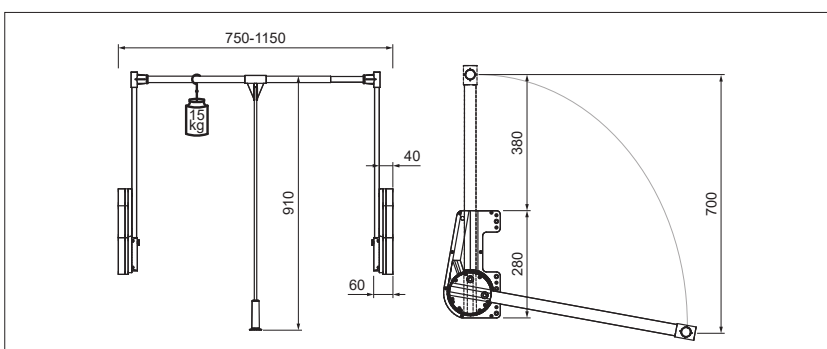


700/A gardróblift

Pántokkal együtt történő alkalmazásra kialakított forma. Csillapított csukódás.

A vállfartató rúd teleszkóposan állítható a megadott mérethatárok között. A gardróblift helyigénye az alábbi rajzokon látható.

10004320040



A gardróblift csak megfelelő terhelés mellett marad vízszintes helyzetben.

A vízszintes helyzetből a függőleges állásig való visszahajtás alatt kézzel végig követni kell a fogórudat!

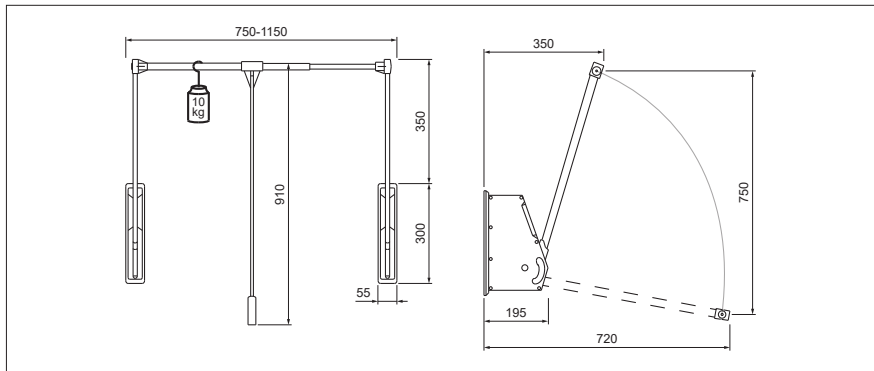
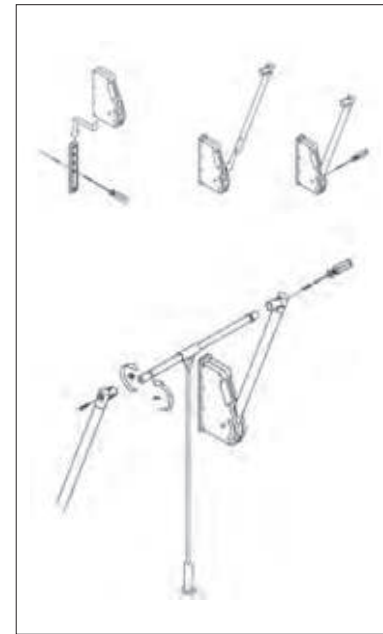
Gardróbliftek



800/A fali lift

Speciálisan fali rögzítésre tervezve. Csillapított csukódás. A vállfartató rúd teleszkóposan állítható a megadott mérethatárok között. A fali lift helyigénye az alábbi rajzokon látható.

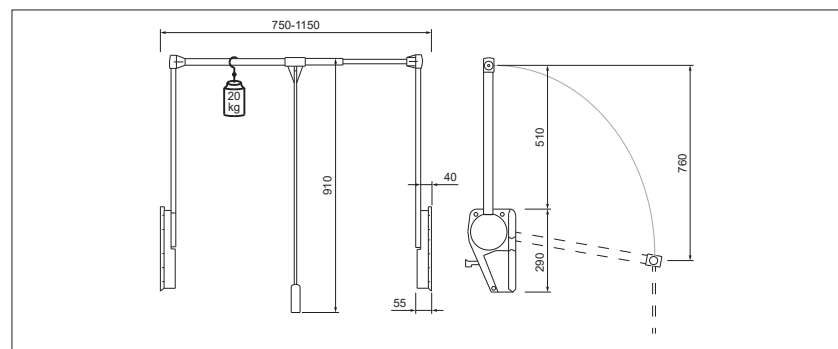
10004320080



151/A szuperlift

Csillapított csukódás, állítható emelőerő és állítható vízszintes végállás jellemzi. A vállfartató rúd teleszkóposan állítható a megadott mérethatárok között. A szuperlift helyigénye az alábbi rajzokon látható.

10004320060



A gardróblift csak megfelelő terhelés mellett marad vízszintes helyzetben. A vízszintes helyzetből a függőleges állásig való visszahajtás alatt kézzel végig követni kell a fogórudat!

■ Stíli állványrendszer



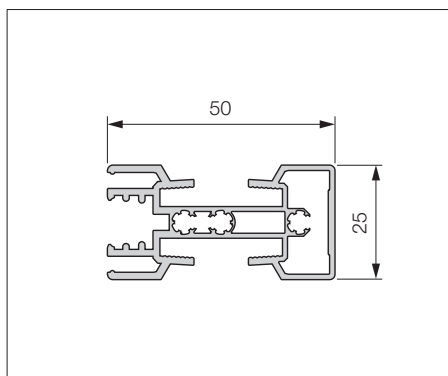
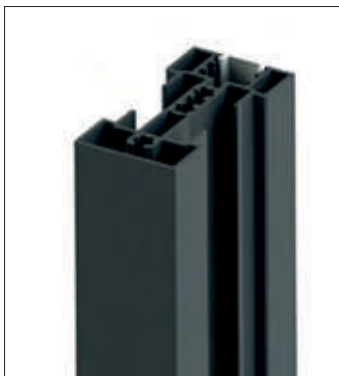
A Stíli rendszer rögzíthető falhoz vagy mennyezethez, a matt fekete alumínium profilokhoz fa- és üvegpalcokat, döntött fapalcokat, szekrényelemeket rögzíthetünk. Gardrószoba berendezésekor vállfartató rudakkal tehetjük teljessé a képet. A látványt a függőleges alumínium profilba beragasztható LED szalagok fényével fokozhatjuk, amelyekre műanyag diffúzor borítás is rendelhető.

Tervezőkor és szereléskor kérjük, vegye figyelembe a következőket: A polcok, korpuszok ajánlott maximális mélysége 500 mm, maximális terhelhetősége: 35 kg.

Ügyeljen ezek szimmetrikus alátámasztására! Amennyiben erős mozgásnak kitétt korpuszokat (fiókrendszerrel, felnyíló vasalattal szerelt szekrénytestek) helyez el az állványrendszerben, javasoljuk a több köztetes merevítő alkalmazását, vagy akár a szekrénytestek rögzítését a falhoz.



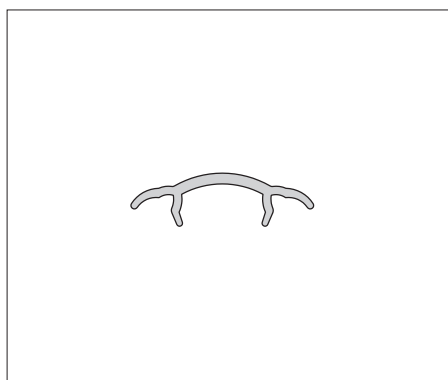
Stíli állványrendszer



Stíli 2.0 profil

anyag: alumínium
szín: matt fekete eloxált
méret: 4800 mm

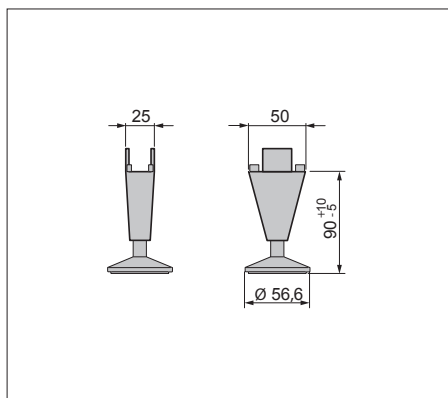
10009720001



LED diffúzor Stíli profilhoz

anyaga: műanyag
szín: fehér
rendelési egység: fém

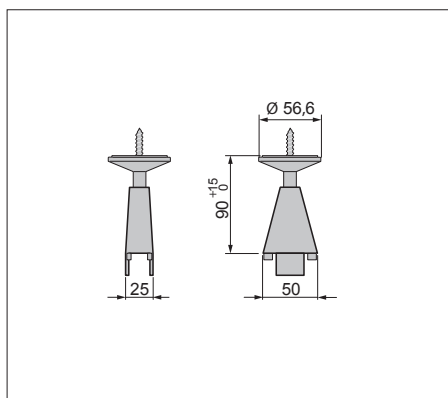
10009720050



Stíli állítható láb

anyag: műanyag és fém
szín: matt fekete
állíthatóság: + 10 / - 5 mm

10009720200



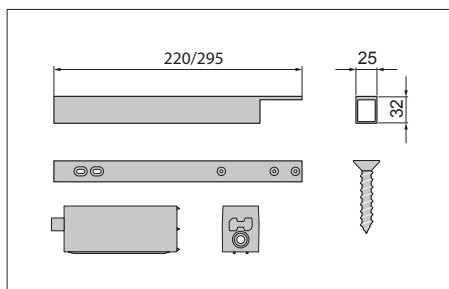
Stíli felső rögzítő elem

A rendszer plafonhoz történő rögzítéséhez.

anyag: műanyag és fém
szín: matt fekete
állíthatóság: + 15 mm

10009720150

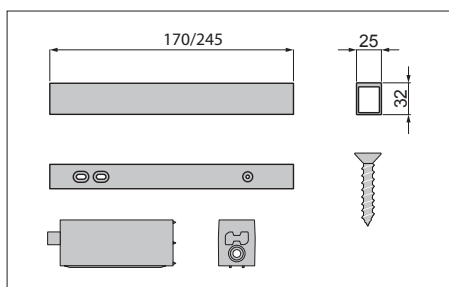
■ Stíli állványrendszer



■ Stíli 2.0 falirögítő szett

A rendszer falhoz történő rögzítéséhez.
Alkalmazásához szükséges 2 db rögzítő elemmel,
5 db csavarral
anyaga: alumínium
szín: matt fekete eloxált

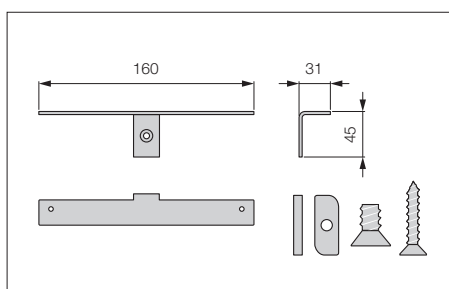
hossz (mm)	cikkszám
220	10009720101
295	10009720111



■ Stíli köztes merevítő szett

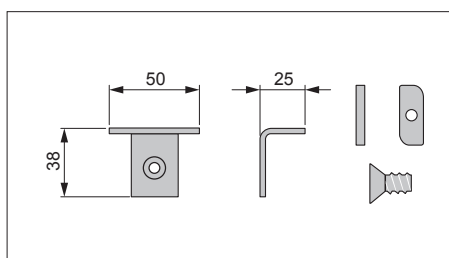
Magasabb rendszerek falhoz történő merevítő
rögzítéséhez. Alkalmazásához szükséges 2 db
rögzítő elemmel, 3 db csavarral
anyaga: alumínium
szín: matt fekete eloxált

hossz (mm)	cikkszám
170	10009720120
245	10009720130

■ Stíli 2.0 falipolctartó szett
fa polchoz

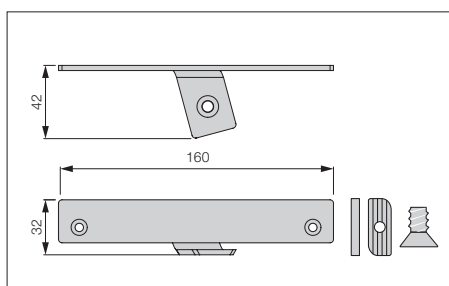
Polcok és szekrényelemek rendszerhez történő
rögzítéséhez. Alkalmazásához szükséges csavarral,
alátéttel.
anyaga: alumínium
szín: matt fekete eloxált
rendelés: párban

10009720301

■ Stíli 2.0 falipolctartó szett
üveg polchoz

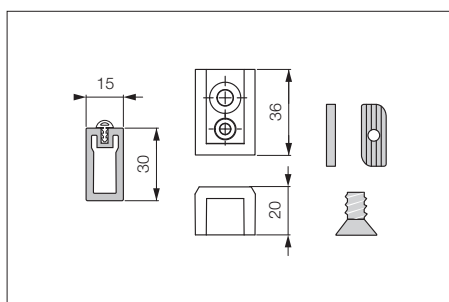
Üvegpolcok rendszerhez történő rögzítéséhez.
Alkalmazásához szükséges csavarral, alátéttel.
anyaga: alumínium
szín: matt fekete eloxált
rendelés: párban

10009720311

■ Stíli falipolctartó szett
döntött fa polchoz

Döntött polcok (pl. cipőtartók) rendszerhez történő
rögzítéséhez. Alkalmazásához szükséges csavarral,
alátéttel.
anyaga: alumínium
szín: matt fekete eloxált
rendelés: párban

10009720320



■ Stíli 2.0 válltartó rúd szett

Alkalmazásához szükséges tartókkal, csavarral,
alátéttel. Felső védőgumival
anyaga: alumínium
szín: matt fekete eloxált
rendelés: szettben

hossz (mm)	cikkszám
600	10009720401
900	10009720411
1200	10009720421

■ Camar távtartós polcrendszer



■ Távtartók méretre vágva • Ø 35 mm

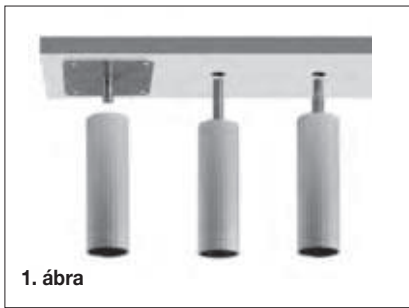
rögzítő betétekkel szerelten

hosszméret (mm)	alumina	króm
90	10001515100	10001515110
150	10001515150	10001515160
250	10001515200	10001515210
350	10001515250	10001515260

■ Távtartók 2 méteres szálban

A távtartók az alábbi rajzokon látható alkatrészek segítségével szerelhetők össze a polcokkal, illetve egymással.
Polcvastagság max. 30 mm
szín: alumina

10001515000



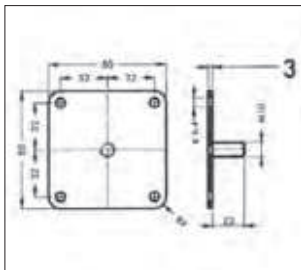
1. ábra



2. ábra

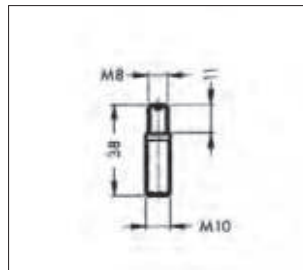


3. ábra



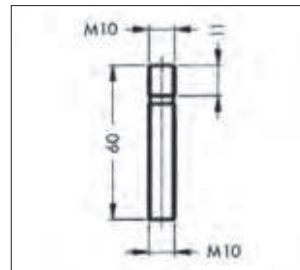
■ Rögzítőtalp

10001515505
(1. ábra)



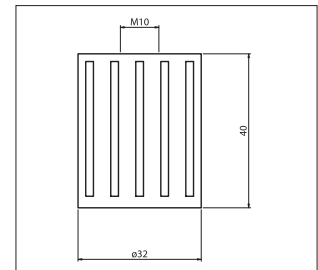
■ Menetes szár

tőcsavarhoz
10001515510
(1. ábra)



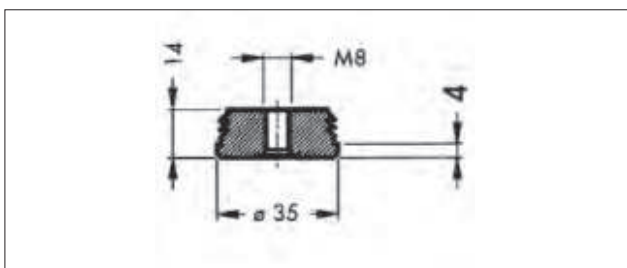
■ Menetes szár

a távtartók összeépítéséhez
10001515515
(1. ábra)



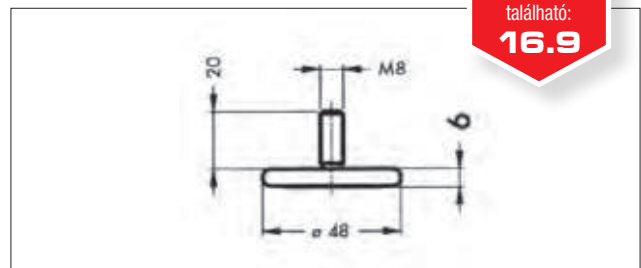
■ Rögzítő betét

a szálban forgalmazott csővekhez
10001515500



■ Talprögzítő betét

10001515520
(2. ábra)



■ Állítható talp

fekete	10001515525
ezüstszürke	10001515530

(2-3. ábra)

Fém dübel
ezen az oldalon
található:
16.9

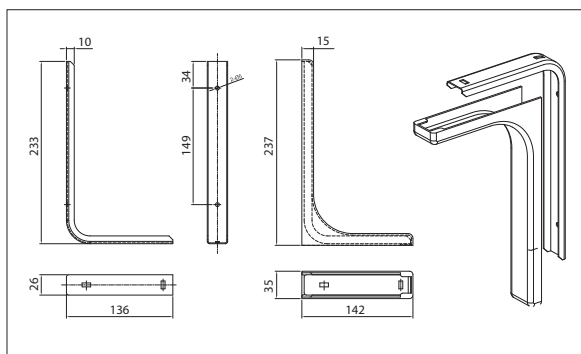
Polctartók kisebb méretű és súlyú polcokhoz



67415 polctartó

rendelés: párban

szín	polcvastagság 3-8 mm	polcvastagság 3-14 mm	polcvastagság 3-24 mm
	23 x 43 x 41 mm	29 x 55 x 53 mm	32 x 65 x 74 mm
króm	10013501010	10013501110	10013501160
matt króm	10013501020	10013501120	10013501170
matt nikkel	10013501000	10013501100	10013501150

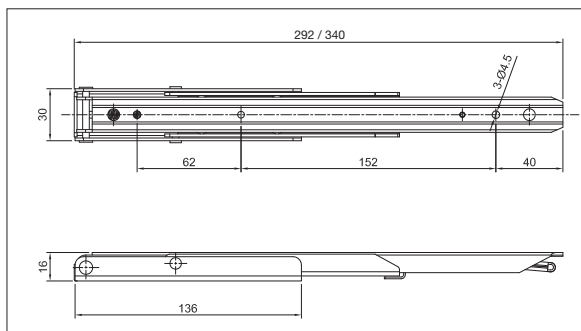


39106 polctartó

max. polcmélység 350mm

rendelés: db

szín	cikkszám
barna	10013504000
fehér	10013504001
beige	10013504002

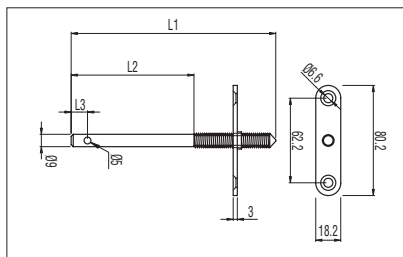


39102 lehajtható konzol

rendelés: párban

szín: fehér

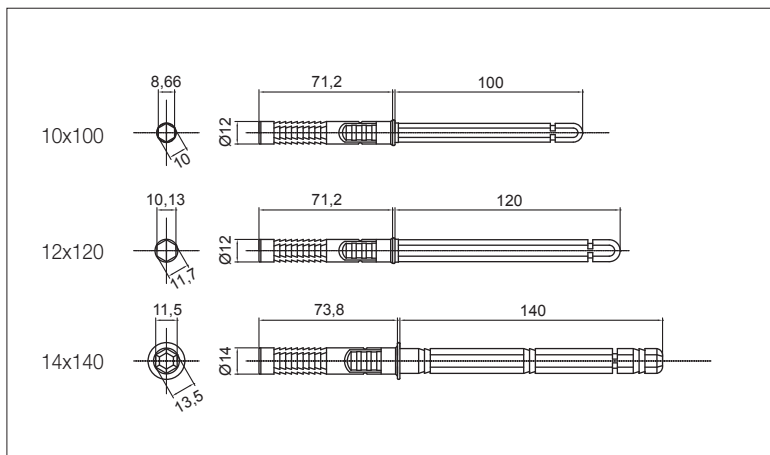
max. polcmélység (mm)	cikkszám
400	10013504100
450	10013504150



C3276-101 rejtett polctartó

rendelés: db

típus	L1 (mm)	L2 (mm)	L3 (mm)	cikkszám
C3276-10185	185	128	13.5	10013502100
C3276-10148	148	88	11.5	10013502110



ART1116 rejtett polctartó

anyag: fém-műanyag

szín: barna • rendelés: db



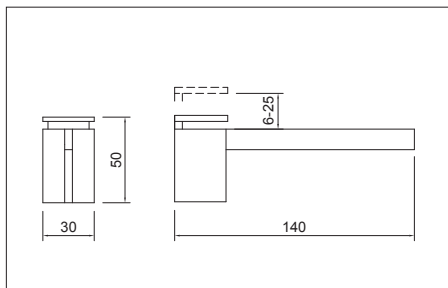
méret (mm)	cikkszám
Ø10x100	10013502500
Ø12x120	10013502520
Ø14x140	10013502540



A polctartók teherbírása egy adattal nem adható meg, mert azt számos tényező befolyásolja.

Pl. a rögzítés módja, a polc méretei (szélesség, mélység, vastagság), a teher mélységi eloszlása (erőkar), stb.

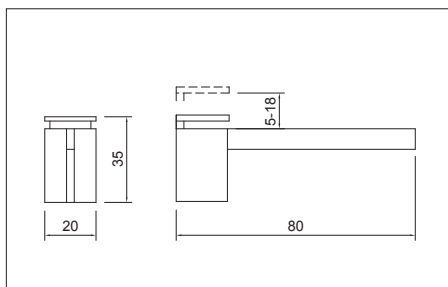
Design polctartók



RM35A polctartó

polcvastagság: 6-25 mm

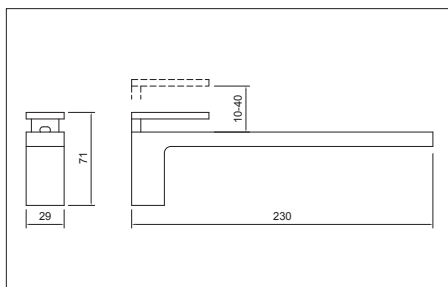
szín	cikkszám
króm	10013512000
nikkel	10013512001



RM35B polctartó

polcvastagság: 5-18 mm

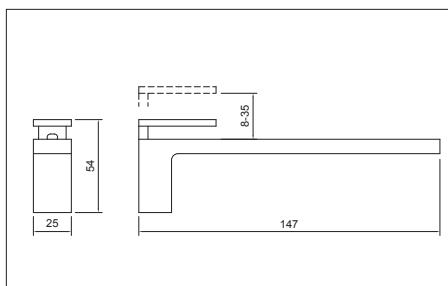
szín	cikkszám
króm	10013512010
nikkel	10013512011



RM30A polctartó

polcvastagság: 10-40 mm

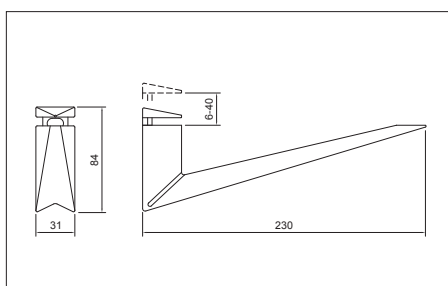
szín	cikkszám
nikkel	10013512020
antracitszürke	10013512021



RM30B polctartó

polcvastagság: 8-35 mm

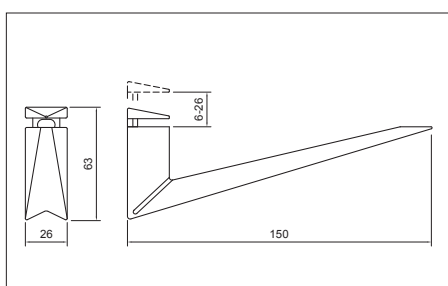
szín	cikkszám
nikkel	10013512030
antracitszürke	10013512031



RM40A polctartó

polcvastagság: 6-40 mm

szín	cikkszám
króm	10013512040
nikkel	10013512041



RM40B polctartó

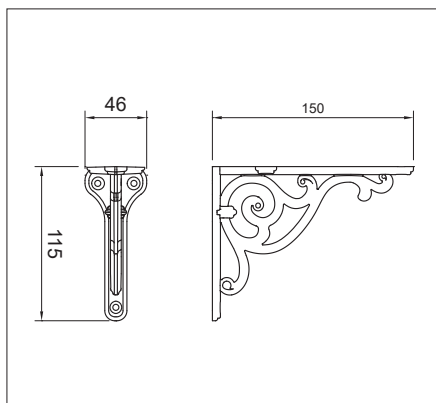
polcvastagság: 6-26 mm

szín	cikkszám
króm	10013512050
nikkel	10013512051



A polctartók teherbírása egy adattal nem adható meg, mert azt számos tényező befolyásolja. Pl. a rögzítés módja, a polc méretei (szélesség, mélység, vastagság), a teher mélységi eloszlása (erőkar), stb.

Exkluzív polctartók



WRM800.150 polctartó

méret: 150 x 115 mm

szín: antik nikkell

10013511010

színazonos csavarszett

mennyiség: 3-3 db

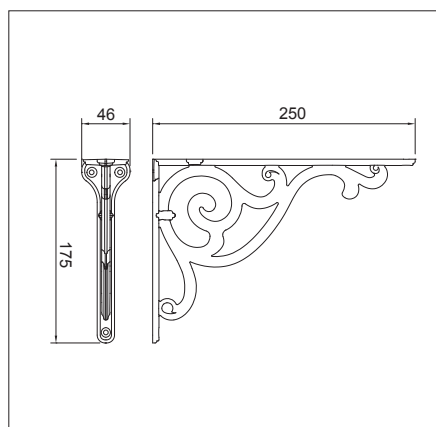
méret:

3,5 x 16 mm

4 x 25 mm

4 x 50 mm

10013511015



WRM800.250 polctartó

méret: 250 x 175 mm

szín: antik nikkell

10013511000

színazonos csavarszett

mennyiség: 3-3 db

méret:

3,5 x 16 mm

4 x 25 mm

4 x 50 mm

10013511015

Stílusban illeszkedő fogasok ezen az oldalon találhatóak:

8.223



A polctartók teherbírása egy adattal nem adható meg, mert azt számos tényező befolyásolja. Pl. a rögzítés módja, a polc méretei (szélesség, mélység, vastagság), a teher mélységi eloszlása (erőkar), stb.



7. fejezet

Bútorvilágítás, villamossági kiegészítők

Tartalomjegyzék

7.3	Világítástechnikai eszközök
7.4	LED bútorvilágítás
7.14	LED transzformátor okosító
7.15	Alumínium LED profilok
7.16	LED szalagok
7.18	Kapcsolók, szenzorok
7.21	Villamossági kiegészítők
7.23	Vezeték nélküli töltők

Útmutató

A termék jelölése: **Terméknév**

Cikkszám jelölése: 10012500101

Honlapunkon megtalálhatók a termékekhez kapcsolódó vásárlói tájékoztatók:




www.foresteu.com/vasarloi-tajekoztatok



Figyelem!

A gyártók folyamatos termékfejlesztése következtében termékeink kismértékben módosulhatnak a katalógusban megjelenhez képest. A termékek nem szakszerű beszereléséből adódó károkért felelősséget nem vállalunk. Amennyiben a katalógusban látható színek, színminták és a termékek valódi színe esetében némi eltérés tapasztalható, ez a nyomdai technológia és az alkalmazott anyagok jellegéből adódhat. Az esetleges nyomdai hibákért felelősséget nem vállalunk!

Jelmagyarázat:

-  **Exkluzív** • Magas minőségű, igényes formatervezésű termék.
-  **Legkedvezőbb ár** • Kínálatunk legolcsóbb terméke az adott kategóriában.
-  **Kiváló ár-érték arány** • Kedvező árfekvésű, jó minőséget képviselő termék.

Világítástechnikai eszközök



Az általunk forgalmazott világítástechnikai eszközök elsősorban bútorokon, illetve bútorokba szerelve alkalmazhatók. Konyhákban, fürdőszobákban, a lakás egyéb helyiségeiben ugyanúgy, mint irodák, üzletberendezések, kiállítások, vagy kirakatok berendezéseiben.

A bútor világítástechnikai eszközeink számos előnnyel rendelkeznek:

- magas minőség az anyagok és a felületkezelés tekintetében
- a legújabb bútortervezési irányzatoknak megfelelő design
- megbízható működés
- könnyű szerelhetőség
- a LED lámpák szettben is alkalmazhatók

TDM: fényerőszabályozós, LED-es érintőkapcsoló

D-M: Váloztatható színhőmérséklettel

SDM: fényerőszabályozós, LED-es infrakapcsoló

FIGYELEM!

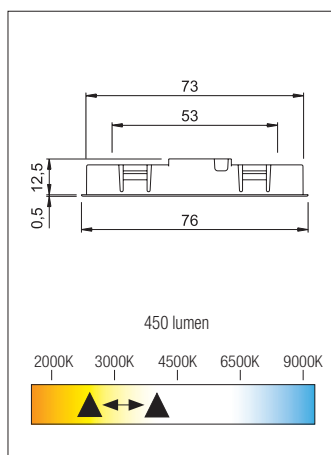
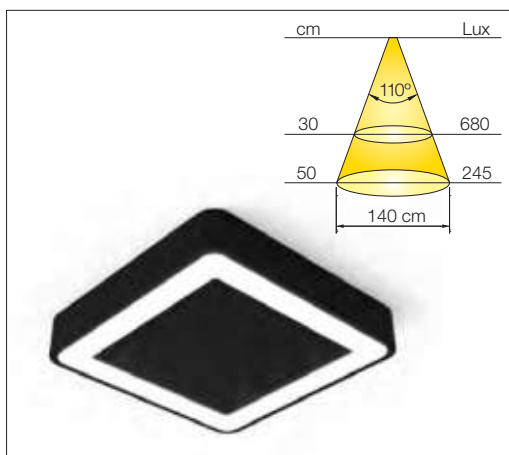
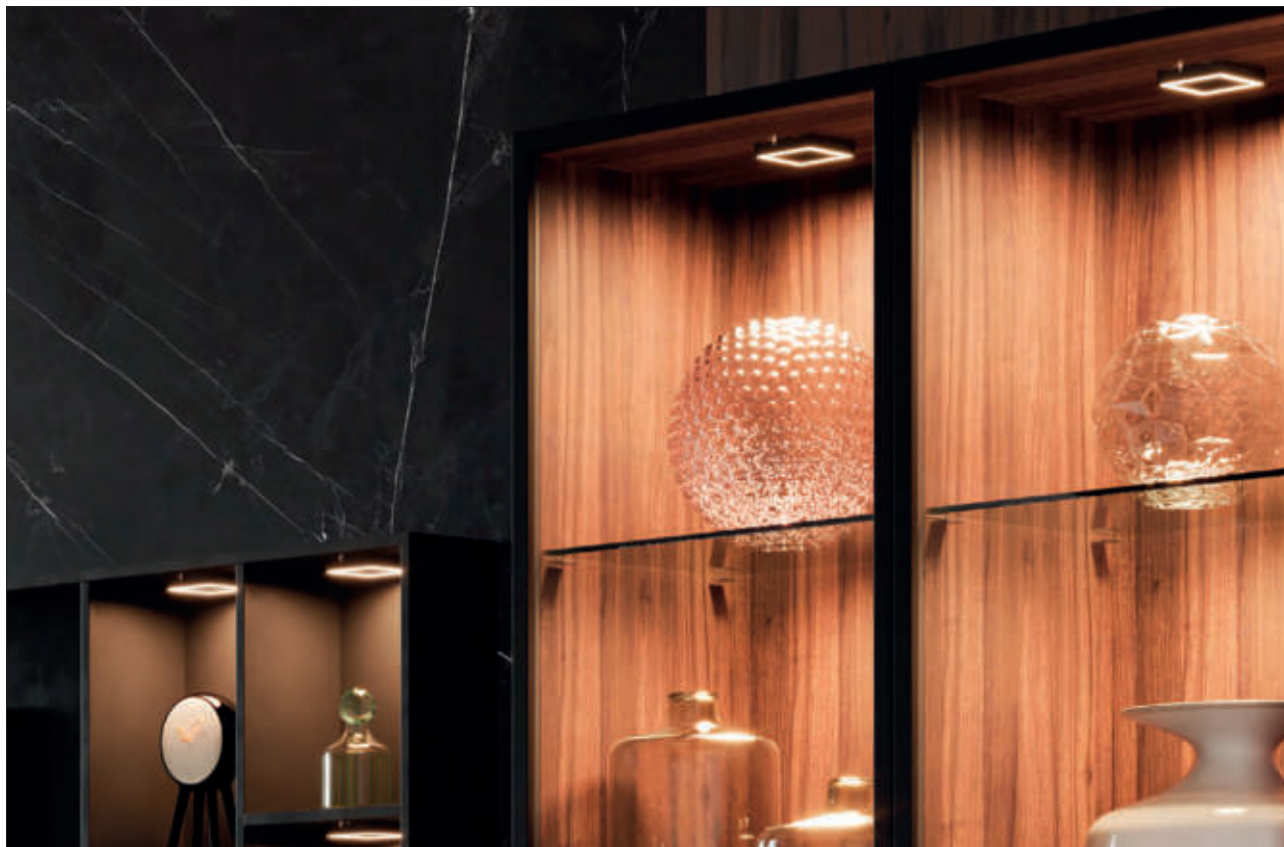
A különböző beszállítók csatlakozói eltérnek egymástól.

Azok kombinálása, a termékek módosítása nélkül, nem lehetséges.

Szerelési útmutatók világítástechnikai eszközökhöz:

www.foresteu.com/szerelési-utmutatok





HIPSO TH SP D-M

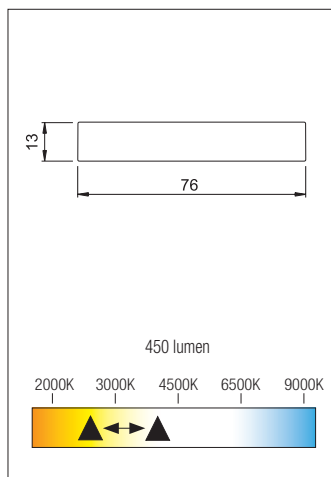
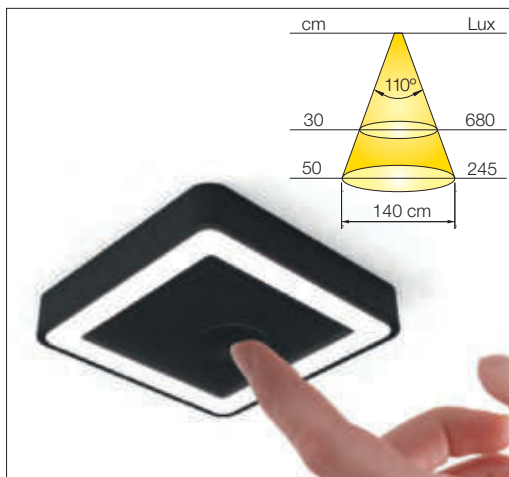
LED lámpa, transzformátor nélkül

- teljesítmény: 3,8 W
- feszültség: 220-240/24 V
- bemarással és bemarás nélkül is rögzíthető
- kapcsoló nélkül
- matt fekete műanyag
- fényerő: 450 lumen
- változtatható színhőmérséklet:
2700 / 4000 Kelvin

10015608860

Ajánlott 24 V transzformátor:

teljesítmény (W)	cikkszám
30	10015609072
60	10015609076



HIPSO TH SP D-M TDM

LED lámpa, érintőkapcsolóval,
transzformátor nélkül

- teljesítmény: 3,8 W
- feszültség: 220-240/24 V
- bemarással és bemarás nélkül is rögzíthető
- beépített érintőkapcsolóval
- matt fekete műanyag
- fényerő: 450 lumen
- változtatható színhőmérséklet:
2700 / 4000 Kelvin

10015608870

Ajánlott 24 V transzformátor:

teljesítmény (W)	cikkszám
30	10015609072
60	10015609076

LED bútorvilágítás

DOMUS Line



24V-os LED
transzformátorok ezen
az oldalon találhatóak:
7.8



■ KPAD SDM

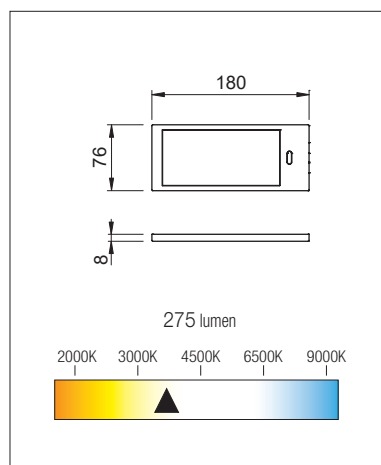
LED lámpa, infra kapcsolóval, szabályozható fényerővel, transzformátor nélkül

- teljesítmény: 5 W
- feszültség: 220-240/24V
- 200 cm-es vezetékkel ellátott
- a vezetékkel könnyen elrejthető
- fényerő: 275 lumen
- színhőmérséklet: 4000 Kelvin

alumínium	10015608930
fekete	10015608931

Ajánlott 24 V transzformátor:

teljesítmény (W)	cikkszám
30	10015609072
60	10015609076



■ KPAD Slave

LED lámpa, kapcsoló nélkül, transzformátor nélkül

- teljesítmény: 5 W
- feszültség: 220-240/24V
- 200 cm-es vezetékkel ellátott
- a vezetékkel könnyen elrejthető
- fényerő: 275 lumen
- színhőmérséklet: 4000 Kelvin

alumínium	10015608920
fekete	10015608921



■ LINEO TDM

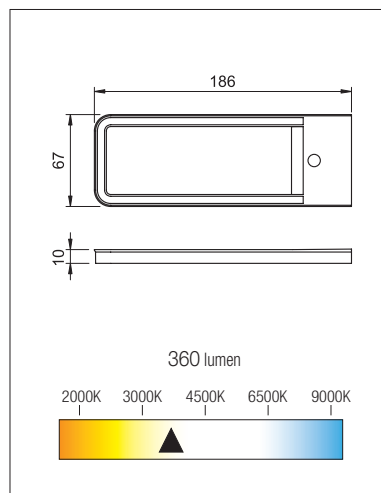
LED lámpa, érintőkapcsolóval, szabályozható fényerővel, transzformátor nélkül

- teljesítmény: 5 W
- feszültség: 220-240/24V
- 200 cm-es vezetékkel ellátott
- a vezetékkel könnyen elrejthető
- fényerő: 360 lumen
- színhőmérséklet: 4000 Kelvin

alumínium	10015608910
fekete	10015608911

Ajánlott 24 V transzformátor:

teljesítmény (W)	cikkszám
30	10015609072
60	10015609076



■ LINEO Slave

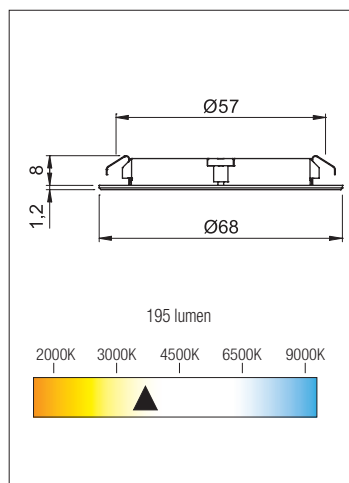
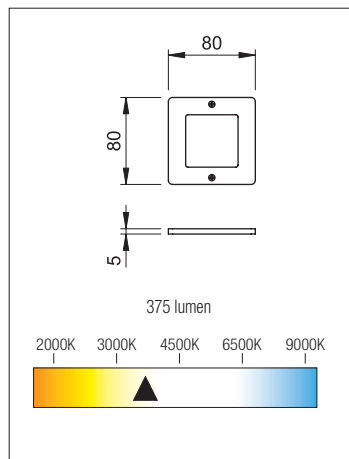
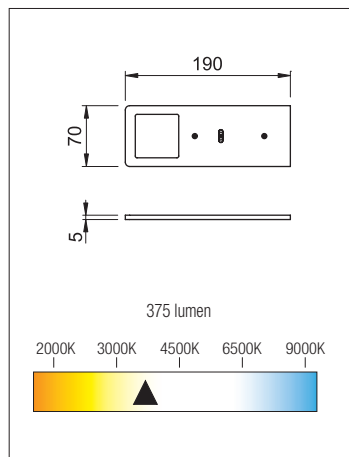
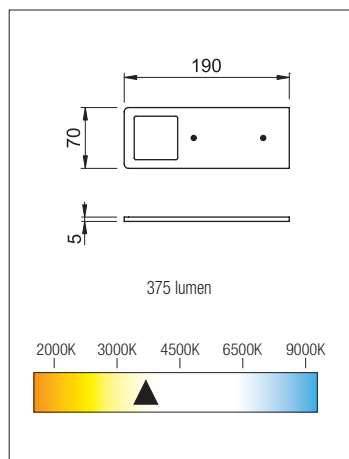
LED lámpa, kapcsoló nélkül, transzformátor nélkül

- teljesítmény: 5 W
- feszültség: 220-240/24V
- 200 cm-es vezetékkel ellátott
- a vezetékkel könnyen elrejthető
- fényerő: 360 lumen
- színhőmérséklet: 4000 Kelvin

alumínium	10015608900
fekete	10015608901

LED bútorvilágítás

DOMUS Line



POLAR SE

LED lámpa, kapcsoló nélkül, transzformátor nélkül

- teljesítmény: 5 W
- feszültség: 220-240/24 V
- 200 cm-es vezetékkel ellátott
- bemarás nélkül rögzíthető
- fényerő: 375 lumen
- színhőmérséklet: 4000 Kelvin

alumínium	10015608820
matt fekete	10015608821

Ajánlott 24 V transzformátor:

teljesítmény (W)	cikkszám
30	10015609072
60	10015609076

POLAR SE SDM

LED lámpa, infra kapcsolóval, szabályozható fényerővel, transzformátor nélkül

- teljesítmény: 5 W
- feszültség: 220-240/24 V
- 200 cm-es vezetékkel ellátott
- bemarás nélkül rögzíthető
- fényerő: 375 lumen
- színhőmérséklet: 4000 Kelvin

alumínium	10015608830
matt fekete	10015608831

Ajánlott 24 V transzformátor:

teljesítmény (W)	cikkszám
30	10015609072
60	10015609076

POLAR XS SE

LED lámpa, kapcsoló nélkül, transzformátor nélkül

- teljesítmény: 5 W
- feszültség: 220-240/24 V
- 200 cm-es vezetékkel ellátott
- bemarás nélkül rögzíthető
- fényerő: 375 lumen
- színhőmérséklet: 4000 Kelvin

alumínium	10015608840
matt fekete	10015608841

Ajánlott 24 V transzformátor:

teljesítmény (W)	cikkszám
30	10015609072
60	10015609076

ATOM

LED lámpa, kapcsoló nélkül, transzformátor nélkül

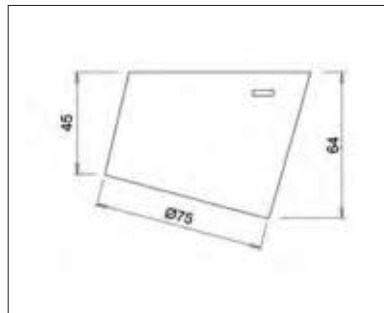
- teljesítmény: 3 W
- feszültség: 220-240/24 V
- 200 cm-es vezetékkel ellátott
- mindössze 8 mm-es bemarási mélység szükséges
- fényerő: 195 lumen
- színhőmérséklet: 4000 Kelvin

alumínium	10015608850
matt fekete	10015608851

Ajánlott 24 V transzformátor:

teljesítmény (W)	cikkszám
30	10015609072
60	10015609076



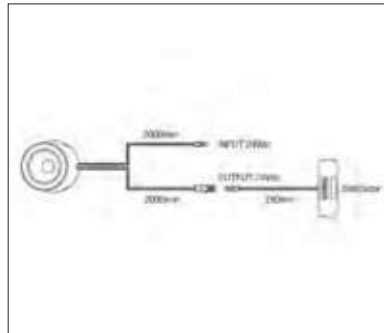


UNIKA

LED lámpa, kapcsoló nélkül, transzformátor nélkül

- teljesítmény: 4,5W
- feszültség: 220-240/24V
- 200 cm-es vezetékkel ellátott
- bemarás nélkül rögzíthető
- matt fekete műanyag házzal
- fényerő: 405 lumen
- színhőmérséklet: 2700-4000K

10015610000

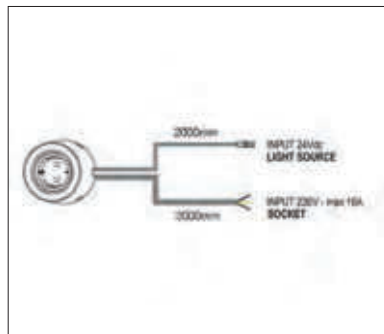


UNIKA TDM

LED lámpa, érintőkapcsolóval, szabályozható színhőmérséklettel, szabályozható fényerővel, transzformátor nélkül

- teljesítmény: 4,5W
- feszültség: 220-240/24V
- 200 cm-es vezeték ellátott
- bemarás nélkül rögzíthető
- matt fekete műanyag házzal
- fényerő: 405 lumen
- színhőmérséklet: 2700-4000K

10015610010



UNIKA SCK

LED lámpa, kapcsoló nélkül, transzformátor nélkül, beépített 230V-os dugaljjal

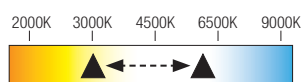
- teljesítmény: 4,5W
- feszültség: 220-240/24V
- 200 cm-es vezeték ellátott
- bemarás nélkül rögzíthető
- matt fekete műanyag házzal
- fényerő: 405 lumen
- színhőmérséklet: 2700-4000K
- dugalj bemeneti áramerőssége max. 16A

10015610020



Ajánlott 24 V transzformátor:

teljesítmény (W)	cikkszám
30	10015609072
60	10015609076



UNIKA

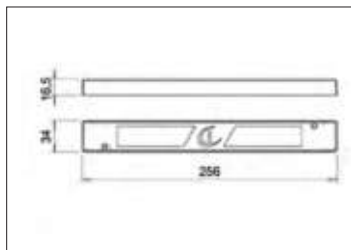
LED lámpa, beépített 2 db USB-A töltővel, kapcsoló nélkül, transzformátor nélkül

- teljesítmény: 4,5W
- feszültség: 220-240/24V
- 200 cm-es vezeték ellátott
- bemarás nélkül rögzíthető
- matt fekete műanyag házzal
- fényerő: 405 lumen
- színhőmérséklet: 2700-4000K
- USB max. teljesítmény 20W

10015610030

LED bútorvilágítás

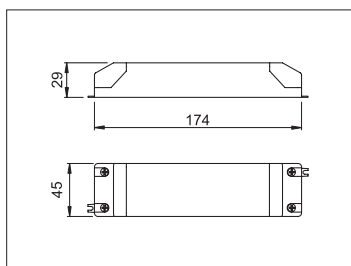
DOMUS Line


LED transzformátor
D-Power 30/24D

24V / 30W, 9 db csatlakozási lehetőséggel.

- 200 cm vezetékkel a villásdugóig
- 50 cm vezetékkel az elosztóig

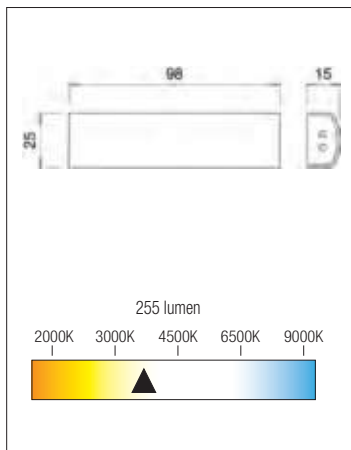
10015609072


LED transzformátor
D-Power 60/24D

24V / 60W, 9 db csatlakozási lehetőséggel.

- 200 cm vezetékkel a villásdugóig
- 50 cm vezetékkel az elosztóig

10015609076


HIDDI iR

LED fiókvilágítás, transzformátor nélkül

- feszültség: 220-240/24 V
- 200 cm-es vezetékkel ellátott
- korpuszba rögzíthető
- beépített érzékelővel
- szín: alumínium
- fényerő: 255 lumen
- színhőmérséklet: 3900 Kelvin

10015610040

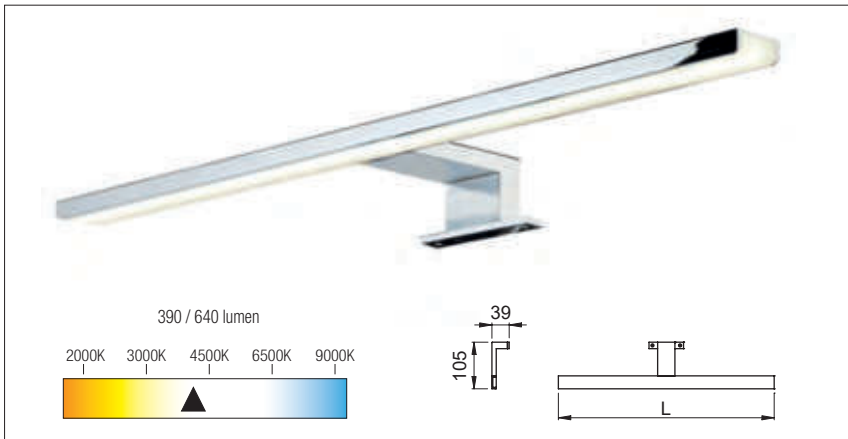
Ajánlott 24 V transzformátor:

teljesítmény (W)	cikkszám
30	10015609072
60	10015609076



LED bútorvilágítás

DOMUS Line



AALTO - fürdőszobai világítás

Egyenesen a hálózatra csatlakoztatható, dugvillával ellátva

- feszültség: 220-240 V
- 80 cm-es vezetékkel ellátott
- fényerő: 390 / 640 lumen
- színhőmérséklet: 4300 Kelvin

méret	teljesítmény	cikkszám
300 mm	5W	10015608630
500 mm	8W	10015608640



KOBİ HE

LED tükörvilágítás és profil, transzformátor nélkül

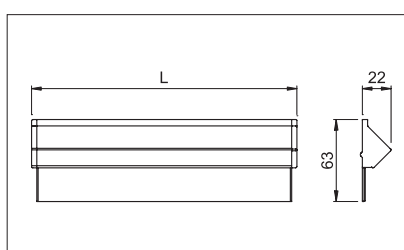
- feszültség: 220-240/24 V
- 200 cm-es vezetékkel ellátott
- tükör hátoldalára öntapadós szalaggal rögzíthető
- kapcsoló nélkül
- szín: alumínium
- fényerő: 450 / 697 lumen
- színhőmérséklet: 4300 Kelvin

típus	beép. méret (mm)	teljesítmény (W)	cikkszám
KOBİ HE 60	600×21×63	5,3	10015608720
KOBİ HE 90	900×21×63	8,2	10015608730

Ajánlott 24 V transzformátor:

teljesítmény (W)	cikkszám
30	10015609072
60	10015609076

450 / 697 lumen



LED bútorvilágítás

DOMUS Line



Alumínium
profil nélkül is
beépíthető!

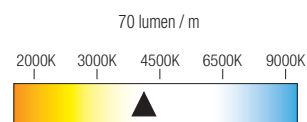


FLEXYLED SE H4-24

Flexibilis LED szalag szilikon profilban, kapcsoló nélkül, transzformátor nélkül

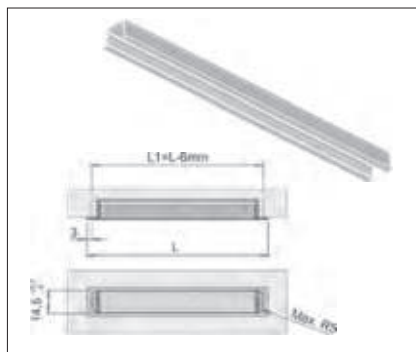
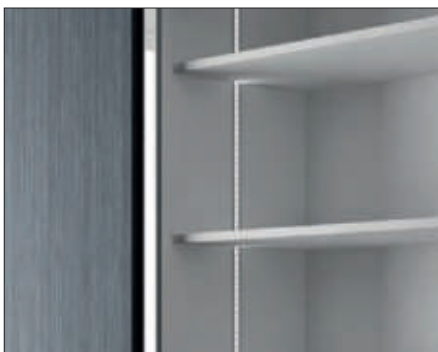
- 180 LED/m
- 220-240/ 24 V
- vágható 25 mm-enként
- nincs szükség külön profilra
- 4x10 mm-es marásba ragasztás nélkül alkalmazható
- IP44 vízállóság
- ponteffektus nélküli
- fényerő: 70 lumen / m
- színhőmérséklet: 4000 Kelvin

L (mm)	cikkszám
1000 / 9,6 W	10015608950
2000 / 19,2 W	10015608960
3000 / 28,8 W	10015608970



Ajánlott 24 V transzformátor:

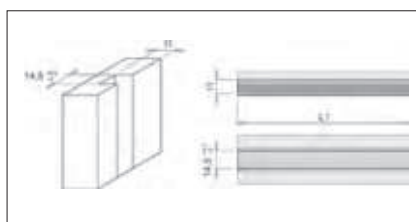
teljesítmény (W)	cikkszám
30	10015609072
60	10015609076



Diva profil

- szálban kapható alumínium profil
- a termékbe LED szalagot kell beszerezni
- hossz: 3 m

10015608210

Opál műanyag borítás
Diva és Twig profilokhoz

rendelhető: 3 m-es szálban

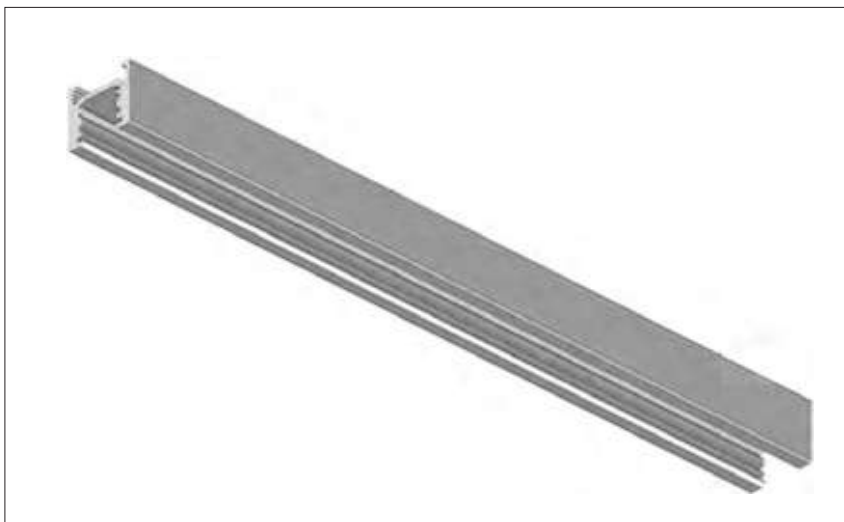
10015608230



Zárókupak Diva profilhoz

rendelés: párban

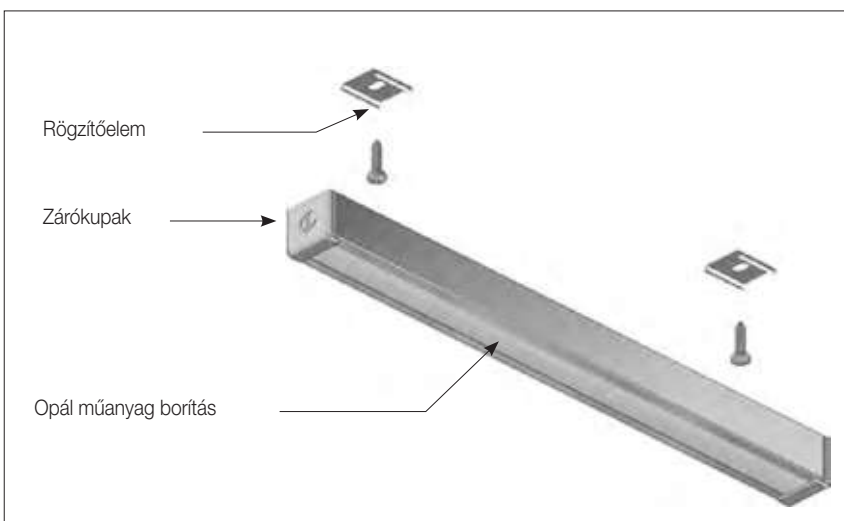
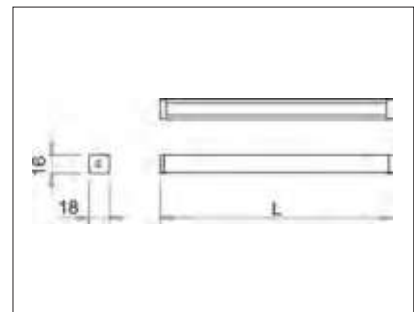
10015608211



Twig profil

- szálban kapható alumínium profil
- a termékbe a Flexyled rugalmas LED szalag szerelhető
- hossz: 3 m

10015608220



Zárókupak Twig profilhoz

rendelés: párban

10015608221

Rögzőelem Twig profilhoz

anyag: fém

rendelés: párban

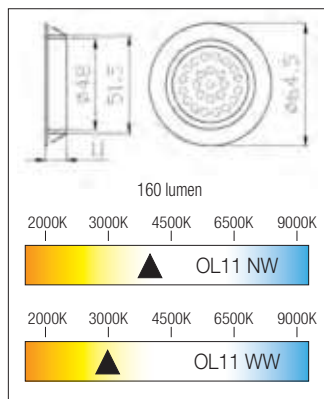
10015608222

Opál műanyag borítás Diva és Twig profilokhoz

rendelhető: 3 m-es szálban

10015608230

LED bútorvilágítás

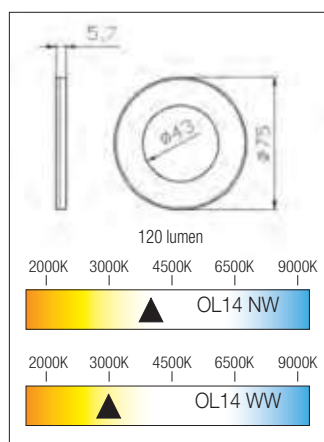


OL11

LED lámpa, transzformátor nélkül

- teljesítmény: 2 W
- feszültség: 220-240/12 V
- 200 cm-es vezetékkel ellátott
- szín: inox
- fényerő: 160 lumen

típus	színhőmérséklet	cikkszám
OL11 NW	természetes fehér	10015621155
OL11 WW	meleg fehér	10015621157

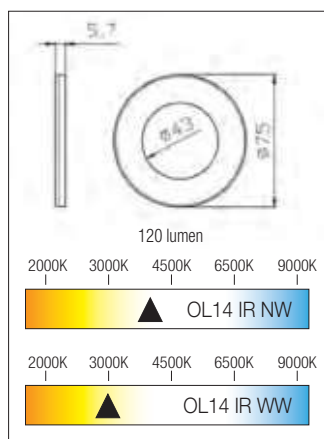


OL14

LED lámpa, transzformátor nélkül

- keskeny kialakítású
- bemarás nélkül beépíthető
- mágneses takaró lappal
- teljesítmény: 3 W
- feszültség: 220-240/12 V
- 200 cm-es vezetékkel ellátott
- szín: szálcsiszolt acél
- fényerő: 120 lumen

típus	színhőmérséklet	cikkszám
OL14 NW	természetes fehér	10015621165
OL14 WW	meleg fehér	10015621167

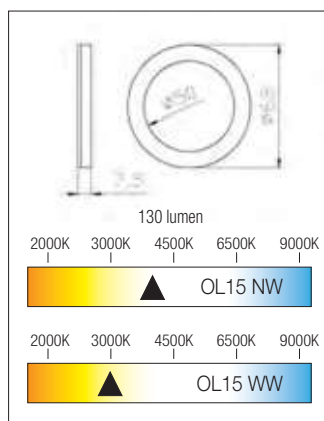


OL 14 IR

LED lámpa infakapcsolóval, 6 további OL14-es LED lámpa csatlakozási lehetőséggel, transzformátor nélkül

- keskeny kialakítású
- bemarás nélkül beépíthető
- mágneses takaró lappal
- teljesítmény: 3 W
- feszültség: 220-240/12 V
- 200 cm-es vezetékkel ellátott
- szín: szálcsiszolt acél
- fényerő: 120 lumen

típus	színhőmérséklet	cikkszám
OL14 IR NW	természetes fehér	10015621170
OL14 IR WW	meleg fehér	10015621172



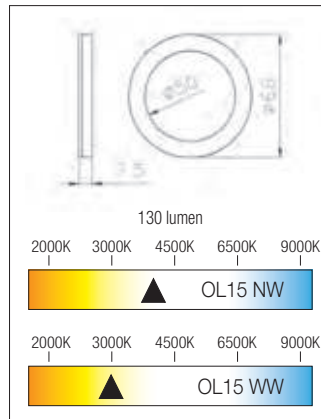
OL15

LED lámpa, transzformátor nélkül

- keskeny kialakítású
- bemarás nélkül beépíthető
- klippes takaró lappal
- teljesítmény: 2,3 W
- feszültség: 220-240/12 V
- 200 cm-es vezetékkel ellátott
- szín: alumínium
- fényerő: 130 lumen

típus	színhőmérséklet	cikkszám
OL15 NW	természetes fehér	10015621130
OL15 WW	meleg fehér	10015621132

LED bútorvilágítás

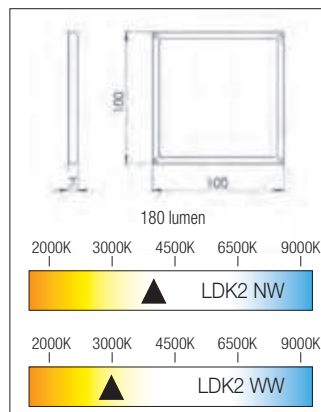


OL15W

LED lámpa kapcsolóval, 6 további OL15-ös LED lámpa csatlakozási lehetőséggel, transzformátor nélkül

- keskeny kialakítású
- bemarás nélkül beépíthető
- klippes takaró lappal
- teljesítmény: 2,3 W
- feszültség: 220-240/12 V
- 200 cm-es vezetékkel ellátott
- szín: alumínium
- fényerő: 130 lumen

típus	színhőmérséklet	cikkszám
OL15W NW	természetes fehér	10015621140
OL15W WW	meleg fehér	10015621142

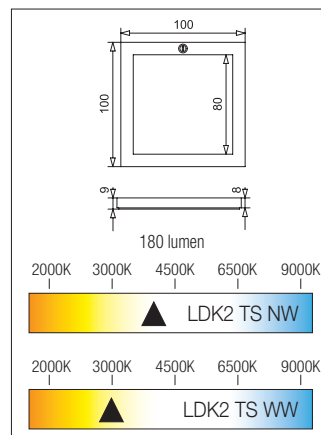


LDK2

LED lámpa transzformátor nélkül

- keskeny kialakítású
- bemarás nélkül beépíthető
- teljesítmény: 3 W
- feszültség: 220-240/12 V
- 200 cm-es vezetékkel ellátott
- alumínium és fehér színben
- fényerő: 180 lumen

típus	szín	színhőmérséklet	cikkszám
LDK2 NW	fehér	természetes fehér	10015621060
LDK2 WW		meleg fehér	10015621062
LDK2 NW	alumínium	természetes fehér	10015621050
LDK2 WW		meleg fehér	10015621052



LDK2 TS

LED lámpa kapcsolóval, 6 további LDK2-es LED lámpa csatlakozási lehetőséggel, transzformátor nélkül

- keskeny kialakítású
- bemarás nélkül beépíthető
- teljesítmény: 3 W
- feszültség: 220-240/12 V
- 200 cm-es vezetékkel ellátott
- alumínium és fehér színben
- fényerő: 180 lumen

típus	szín	színhőmérséklet	cikkszám
LDK2 TS NW	fehér	természetes fehér	10015621080
LDK2 TS WW		meleg fehér	10015621082
LDK2 TS NW	alumínium	természetes fehér	10015621070
LDK2 TS WW		meleg fehér	10015621072



12V-os LED transzformátorok ezen az oldalon találhatóak:

7.17

LED transzformátor okosító

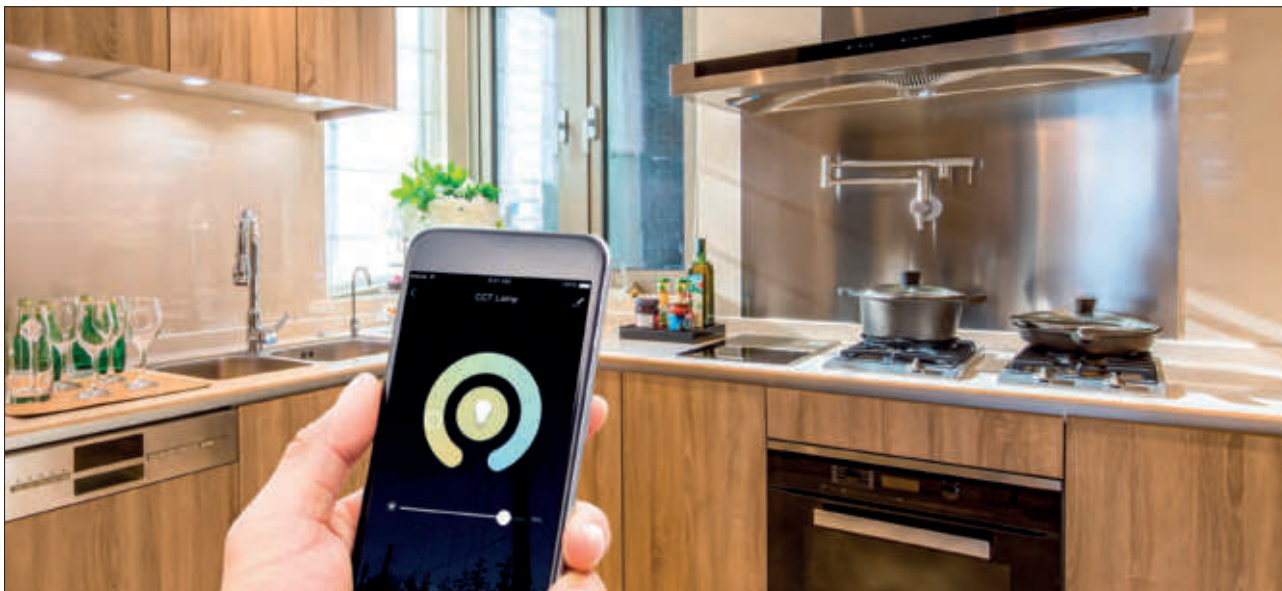


SLA07 - LED transzformátor okosító

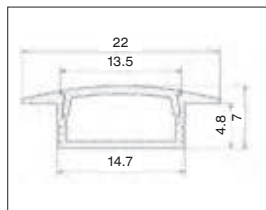
Amazon Alexa / Google Assistant kompatibilis
 Mobilapplikációval működtethető (TUYA App),
 WIFI-re csatlakoztatható,
 CCT lámpák színhőmérséklet beállítására, LED lámpák vezérlésére, maximális terhelhetőség 12V/ 120W ; 24V/ 60W

10015621840

Az SLA07-CCT mobil applikációs, wifis vezérlőt legfeljebb 6 LED fényforráshoz használhatjuk, a fényforrások és a transzformátor közé kell beépíteni. A LED lámpák színét és fényerejét okostelefonnal vagy más okoseszközzel változtathatjuk, amely Wi-Fi segítségével csatlakozik a lámpákhoz. Csupán annyi a dolgunk, hogy letöltsük a „Tuya Smart” applikációt a Google Play-ről, vagy az App Store-ból, majd a terméken található gomb segítségével párosítsuk az alkalmazással, regisztráljunk, és már irányíthatjuk is a lámpa színét, fényerejét. A Google Asszisztens, vagy Amazon Alexa használatával hanggal is tudjuk irányítani a LED lámpát, elő sem kell hozzá venned a telefont.



Alumínium LED profilok



Bemarható LED profil

LED szalaghoz (LED szalag nélkül)

anyag: alumínium

opál borítással

rendelés: 2 m-es számban

bemarási méret: 14,5 x 5 mm

10015621505

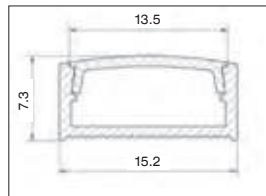


Végzáró kupak bemarható profilhoz

anyag: műanyag

rendelés: pár

10015621521



Csavarozható LED profil

LED szalaghoz (LED szalag nélkül)

anyag: alumínium

opál borítással

rendelés: 2 m-es számban

méret: 15,2 x 7,3 mm

10015621565

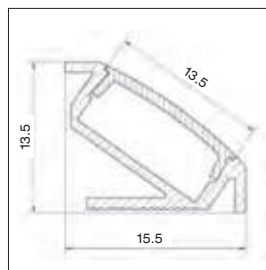


Végzáró kupak csavarozható profilhoz

anyag: műanyag

rendelés: pár

10015621562



Sarok LED profil

LED szalaghoz (LED szalag nélkül)

anyag: alumínium

opál borítással

rendelés: 2 m-es számban

méret: 15,5 x 13 mm

10015621555



Végzáró kupak sarok profilhoz

anyag: műanyag

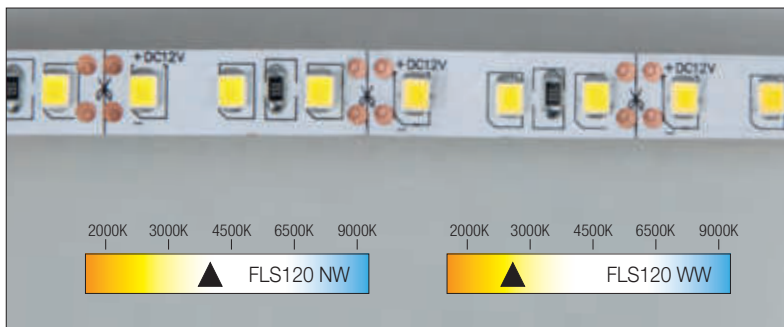
rendelés: pár

10015621558

Profilba építhető
érezkelők, kapcsolók a
ezen az oldalon
találhatók:

7.19

LED szalagok

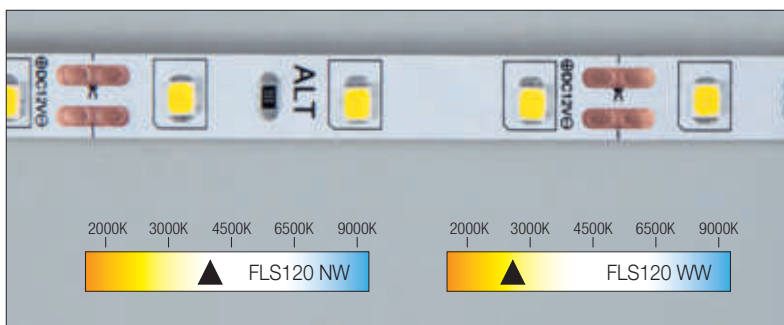


FLS 120

Lapos LED szalag, nem vízálló felülettel, hátoldalon öntapadós csikkal, feszültség: 220-240/12 V

- 3 LED-enként (2,5 cm) vágható
- 120 LED / m
- teljesítmény: 12W/m
- kiszerezés: 5 m
- fényerő: 1200 lumen/m

típus	színhőmérséklet	cikkszám
FLS120 NW	természetes fehér	10015621420
FLS120 WW	meleg fehér	10015621425

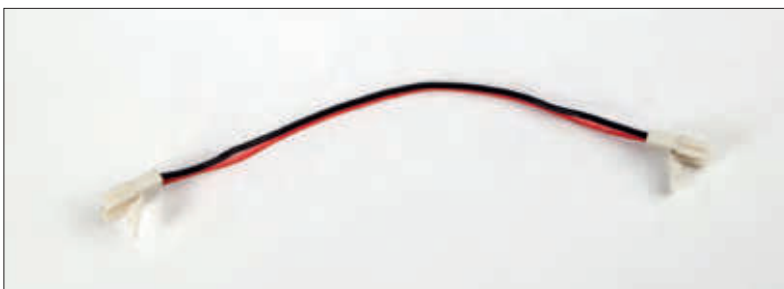


FLS 60

lapos LED szalag, nem vízálló felülettel, hátoldalon öntapadós csikkal, feszültség: 220-240/12 V

- 3 LED-enként (5 cm) vágható
- 60 LED / méter
- teljesítmény: 6W/m
- kiszerezés: 5 m
- fényerő: 700 lumen/m

típus	színhőmérséklet	cikkszám
FLS60 NW	természetes fehér	10015621400
FLS60 WW	meleg fehér	10015621405



CC2FLS

LED szalagok sorbakötésére szolgáló 10 cm-es vezetékkel, mindkét végén LED saruval ellátva, 60 LED/m kivitelű LED szalagokhoz (nem kell forrasztani)

10015621490

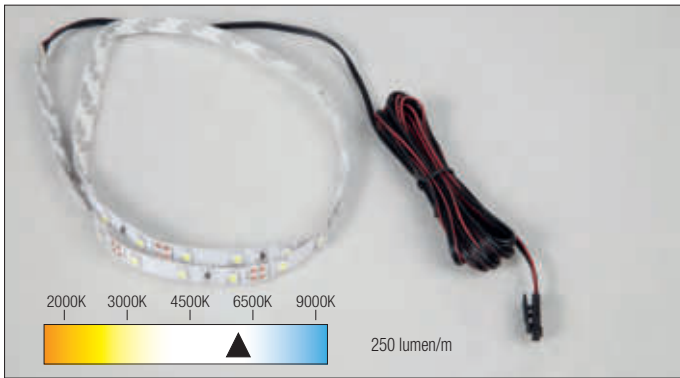
CC1AMP

LED szalag bekötésére szolgáló 180 cm-es vezetékkel, egyik végén LED saru, másik végén a transzformátor elosztóba illeszkedő csatlakozóval, 60 LED/m kivitelű LED szalagokhoz

10015621495



LED szalagok

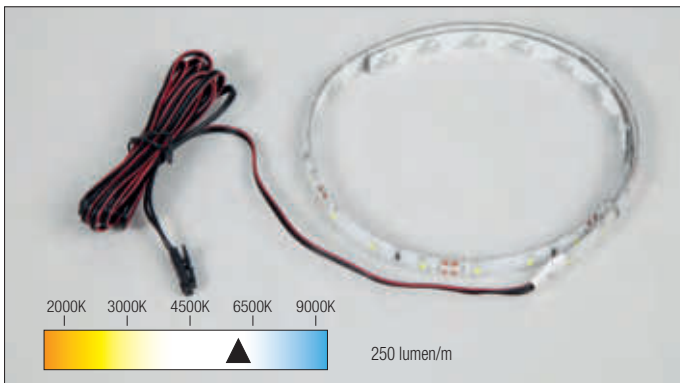


FLS

Lapos LED szalag, nem vízálló felülettel, hátoldalon öntapadós csíkkal

- feszültség: 220-240/12 V
- 3 LED-enként (5 cm) vágható
- 60 LED / méter
- teljesítmény: 6W/m
- hidegfehér
- fényerő: 700 lumen/m

hossz (cm)	cikkszám
50	10015621202
100	10015621212
150	10015621222



FLS W

Lapos LED szalag, vízálló felülettel, hátoldalon öntapadós csíkkal,

- 220-240/ 12 V
- 3 LED-enként (5 cm) vágható
- 60 LED / méter
- teljesítmény: 6W/m
- hidegfehér
- fényerő: 700 lumen/m

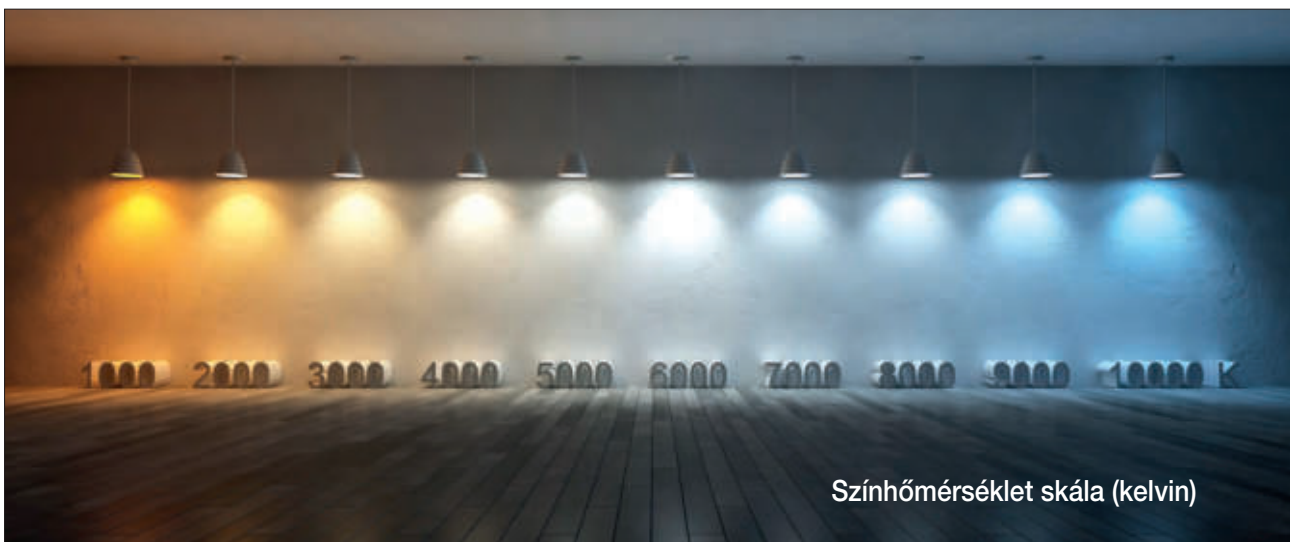
hossz (cm)	cikkszám
50	10015621302
100	10015621312
150	10015621322



LED transzformátor

Keskeny kialakítású, 12V, 6 csatlakozási lehetőséggel kapcsolóval, 190 cm-es vezetékkel

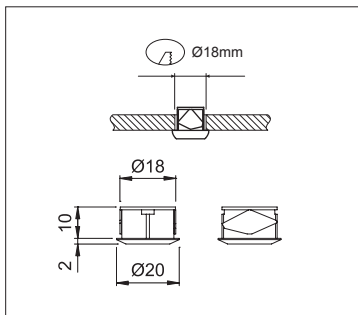
teljesítmény (W)	cikkszám
8	10015621935
15	10015621945
30	10015621955
75	10015621965



Színhőmérséklet skála (kelvin)

Kapcsolók, szenzorok

DOMUS Line

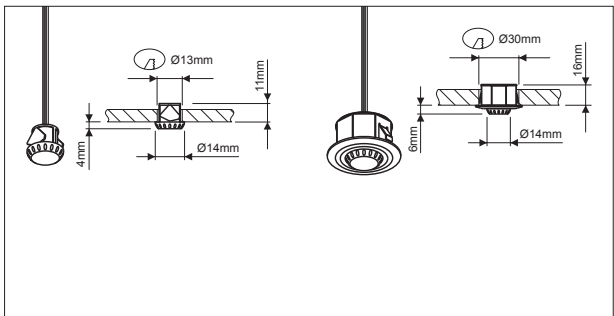


Mini Touch

Lámpatest érintőkapcsoló

- beépített fényerőszabályozó funkcióval
- az általunk forgalmazott valamennyi világítástechnikai eszközkhöz alkalmazható
- 2 + 2 m vezetékkel
- 10 darab alegység csatlakoztatására alkalmas
- a működtetéshez szükséges összes alkatrészt tartalmazza

12 V / 18 W	10015609090
24 V / 36 W	10015609100

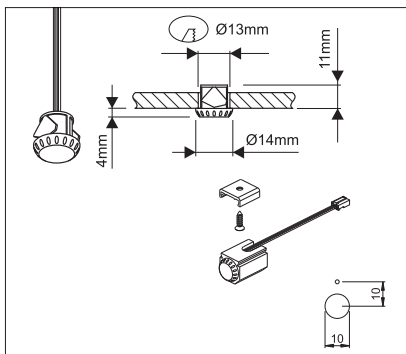


Simply

Érintés nélkül, mozgásra bekapcsol, újabb mozgásra kikapcsol. 180 cm vezeték a villásdugóig, 50 cm vezeték a csatlakozóig. Érzékelési távolság: 0,5-4 cm.

- a cégünk által forgalmazott valamennyi világítástechnikai eszközkhöz alkalmazható
- feszültség: 220-240 V
- a működtetéshez szükséges összes alkatrészt tartalmazza
- 200 cm-es szenzorkábel

fekete	10015609010
króm	10015609020

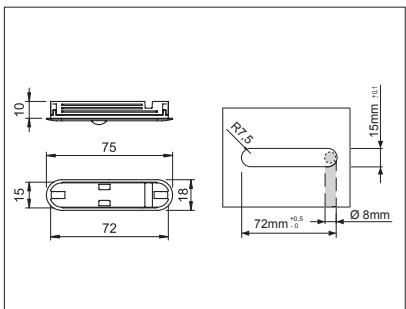


Limit

Az ajtó nyitását érzékelő automata kapcsoló. 180 cm vezeték a villásdugóig, 50 cm vezeték a csatlakozóig. Érzékelési távolság: 0,5-4 cm

- a cégünk által forgalmazott valamennyi világítástechnikai eszközkhöz alkalmazható
- a működtetéshez szükséges összes alkatrészt tartalmazza
- 200 cm-es szenzorkábel
- feszültség: 220-240 V
- LED driver: 150 VA
- elektronikus transzformátor: 250 VA

rögítő adapter nélkül (fekete)	10015609030
rögítő adapterrel (króm)	10015609035



LPIR

Mozgásra bekapcsol, majd 30 mp múlva kikapcsol.

Érzékelési távolsága elsősorban gardrób világítás működtetésére teszi alkalmazható.

- a cégünk által forgalmazott valamennyi 24V-os eszközkhöz alkalmazható
- a működtetéshez szükséges összes alkatrészt tartalmazza
- feszültség: 220-240V / 24V
- 200 cm-es szenzorkábel
- barmási méret: 15x72 mm
- szín: alumínium

10015609110



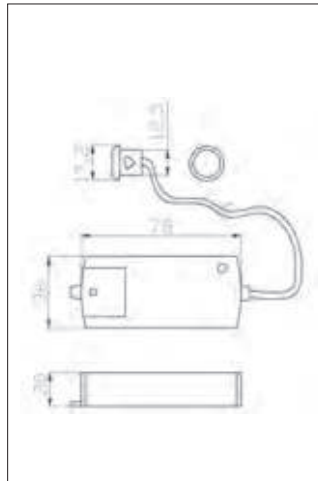
IFR

Mozgásra bekapcsol, majd 10 mp-3 perc múlva kikapcsol, a kikapcsolás ideje állítható. 170 cm vezeték a villásdugóig, 50 cm vezeték a csatlakozóig. Érzékelési távolsága elsősorban gardrób világítás működtetésére teszi alkalmazható.

- a cégünk által forgalmazott valamennyi világítástechnikai eszközkhöz alkalmazható
- a működtetéshez szükséges összes alkatrészt tartalmazza
- feszültség: 220-240 V
- 200 cm-es szenzorkábel
- szükséges furat átmérő: 21 mm

10015609060

Kapcsolók, szenzorok



Move

Mozgásérzékelő kapcsoló

- feszültség: 220-240V
- max. terhelhetőség: 250W
- max. terhelhetőség LED: 70W
- kábelhossz az érzékelőtől a driverig: 200 cm
- érzékelési távolság: 0,5-4 cm



10015621905

Horizont

Ajtó nyitását érzékelő automata kapcsoló

- feszültség: 220-240V
- max. terhelhetőség: 250W
- max. terhelhetőség LED: 70W
- kábelhossz az érzékelőtől a driverig: 200 cm



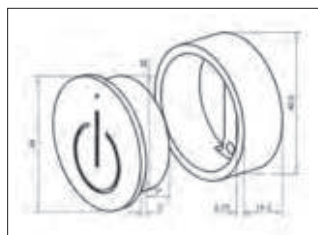
10015621901



LDIMM1

Távezérlő szett 12V-os világítástechnikai hálózathoz. Ki-/ bekapcsoló és fényerőszabályozó funkciókkal, 6 csatlakozási lehetőséggel

10015621800



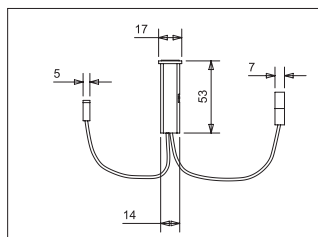
SLA03

Vezeték nélküli érintőkapcsoló, fényerőszabályozóval

- max. 3A áramerősségre
- CR3020 típusú gombelemmel
- SLA05 típusú vevőegység szükséges a működéshez

SLA03 vezérlő	10015621820
---------------	-------------

SLA05 vevőegység	10015621830
------------------	-------------

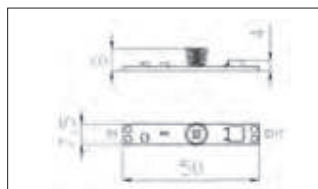


SLA01

Kettős működésű infraszenzoros kapcsoló, választható funkcióval

- ajtóérzékelő/ érintőkapcsoló
- 36 W-os maximális terhelhetőséggel
- 200 mm vezetékkel a transzformátorig
- 200 mm vezetékkel a fogyasztóig

10015621909

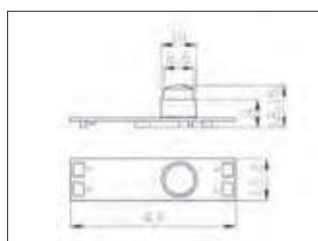


ALPTS1

Érintőkapcsoló LED profilba illeszthető

- feszültség: 12V - 24V
- max.terhelhetőség: 12V/ 48W ill. 24V/ 96W
- kábel nélkül

10015621580



ALPPIR

Mozgásérzékelős kapcsoló, LED profilba illeszthető.

Mozgásra bekapcsol, majd 30 mp múlva kikapcsol.

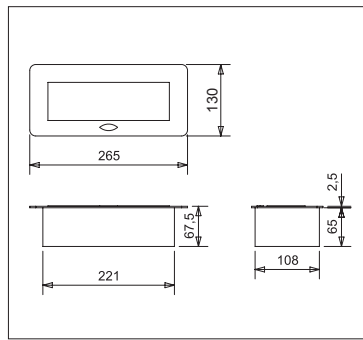
- feszültség: 12V
- max.terhelhetőség: 12V/ 48W ill. 24V/ 96W
- kábel nélkül
- Érzékelési távolság: 100 cm

10015621590

■ BÚTORVILÁGÍTÁS, VILLLAMOSSÁGI KIEGÉSZÍTŐK



Villamossági kiegészítők



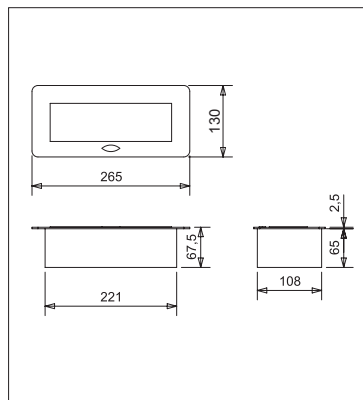
ModulBox 2 - 3x230V konnektor-elosztó

Irodai vagy általános használatra, kizárólag beltérben.

Alumínium és matt fekete színben
3 db 230V dugaljjal

- feszültség: 230V/50Hz
- max. teljesítmény: 3600W

szín	cikkszám
alumínium	10015622100
matt fekete	10015622110



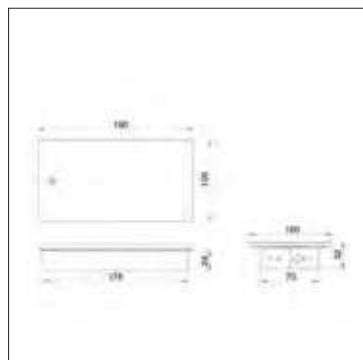
ModulBox 2 - 2x230V és 2xUSB konnektor-elosztó

Irodai vagy általános használatra, kizárólag beltérben.

Alumínium és matt fekete színben
2 db 230V dugaljjal
2 db USB töltővel

- feszültség: 230V/50Hz
- max. teljesítmény: 3600W

szín	cikkszám
alumínium	10015622120
matt fekete	10015622130



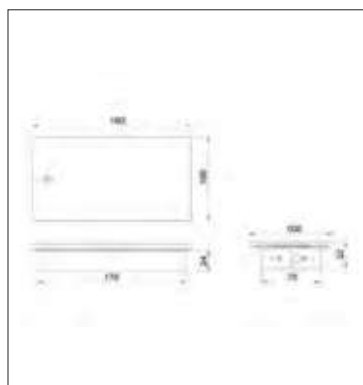
ModulBox 3 - 3x230V konnektor-elosztó

Irodai vagy általános használatra, kizárólag beltérben.

Oldalra csúsztatható tetővel
Alumínium és matt fekete színben
3 db 230V dugaljjal

- feszültség: 230V/50Hz
- max. teljesítmény: 3600W

szín	cikkszám
alumínium	10015622140
matt fekete	10015622150



ModulBox 3 - 2x230V és 2xUSB konnektor-elosztó

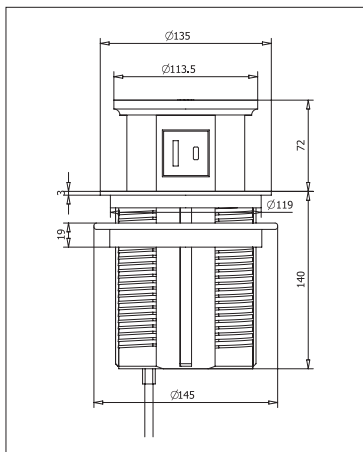
Irodai vagy általános használatra, kizárólag beltérben.

Oldalra csúsztatható tetővel
Alumínium és matt fekete színben
2 db 230V dugaljjal
2 db USB töltővel

- feszültség: 230V/50Hz
- max. teljesítmény: 3600W

szín	cikkszám
alumínium	10015622160
matt fekete	10015622170

Villamossági kiegészítők



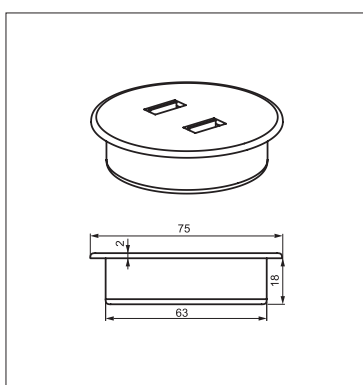
Modulbox IV konnektor elosztó, USB töltő

3x230V és 2xUSB

Irodai vagy általános használatra, kizárólag beltérben.

- Nyomásra felnyíló kivitel
- 3 db 230V dugalljal
- 2 db USB töltővel (USB-A és USB-C)
- feszültség: 230V/50Hz
- max. teljesítmény: 3680W
- kivágási méret: Ø115 mm

szín	cikkszám
fehér	10015622190
fekete	10015622180



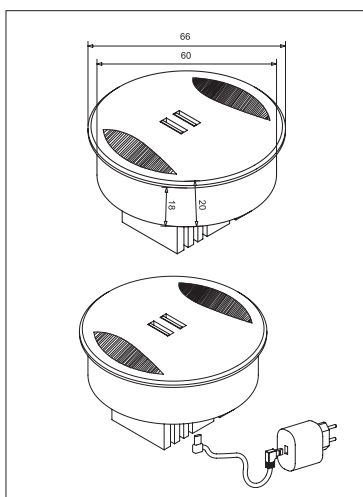
SM-636 A USB töltő állomás

2xUSB (1 db 5V/2100 mA és

1 db 5V/1000 mA USB foglalattal).

- kivágási méret: Ø64 mm
- feszültség: 230V/50 Hz
- hálózati adapterrel és kábellel
- szín: fekete

10015621860



SM-717 A USB töltő állomás

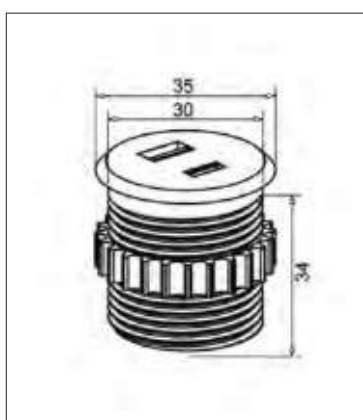
2xUSB (1 db 5V/2100 mA és

1 db 5V/1000 mA USB foglalattal).

Kábelkivezető helyére illeszthető kivitelben, mely során továbbra is megőrizhetjük az eredeti funkciót.

- kivágási méret: Ø60 mm
- feszültség: 230V/50 Hz
- hálózati adapterrel és kábellel
- szín: fekete

10015621900



SM-716B USB töltő állomás

1 db USB-A és

1 db USB-C töltővel szerelt adapter,

ø30 mm-es lyukba építhető,

kábellel, transzformátorral,

- feszültség: 230V/50 Hz
- hálózati adapterrel és kábellel
- szín: fekete

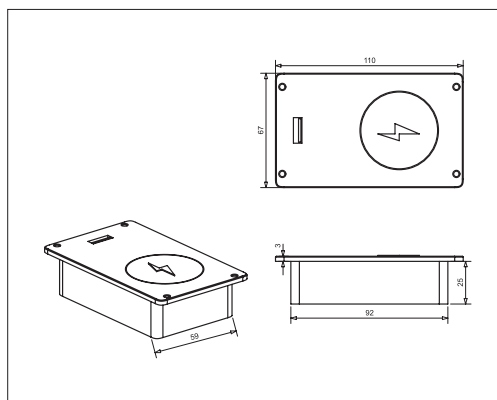
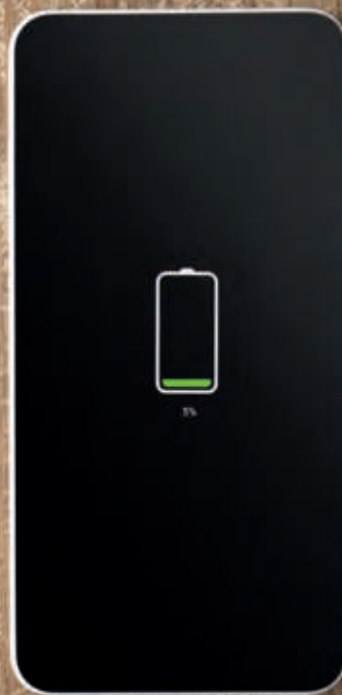
10015621895

AZ OKOS KÉSZÜLÉKEK VEZETÉK NÉLKÜLI TÖLTÉSE

A mai telefonok, tabletek akár egy nap alatt is lemerülhetnek, így fontos, hogy töltésük gyors és egyszerű legyen.

Ha a készülék támogatja a vezeték nélküli töltést, elég csak a töltőegységre helyezni, a töltés automatikusan elkezdődik.

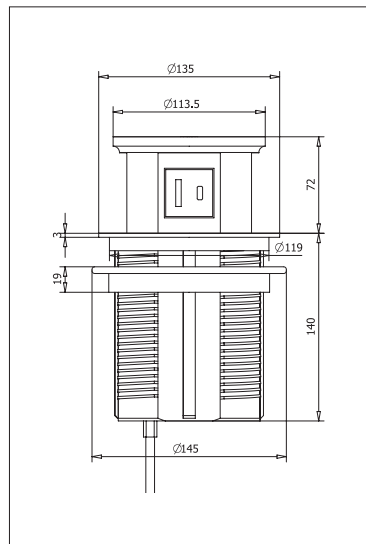
Ha szeretné, hogy a töltő tökéletesen illeszkedjen a bútorhoz, válassza a rejtett változatot.



SM-630 F töltő állomás

- 1x USB (5V/1000 mA) foglalattal
- 1x vezeték nélküli töltővel (5W)
- kivágási méret: 93x60 mm
- feszültség: 230V/50 Hz
- szín: fekete

10015621870



Modulbox IV WC konnektor elosztó, USB és vezeték nélküli töltő

3x230V és 2xUSB
vezeték nélküli töltővel,
irodai vagy általános használatra,
kizárólag beltérben.

- nyomásra felnyíló kivitelben,
- 3 db 230V dugaljjal
- 2 db USB töltővel (USB-A és USB-C)
- 15W-os vezeték nélküli töltővel a tetején
- feszültség: 230V/50Hz
- max. teljesítmény: 3680W
- kivágási méret: Ø115 mm

szín	cikkszám
fehér	10015622210
fekete	10015622200

Villamossági kiegészítők



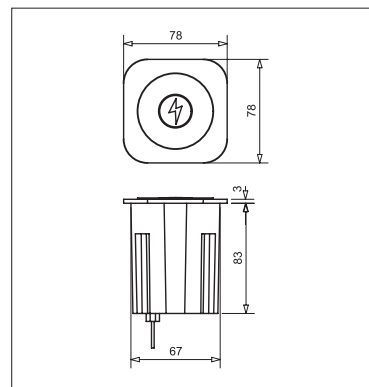
SM-637 A töltő állomás

A vezeték nélküli töltő felületének lenyomásával előbukkan a 2 db USB foglalat is.

2x USB (5V/2100mA) foglalattal
1x vezeték nélküli töltővel (5W)

- kivágási méret: 67x67 mm
- feszültség: 230V/50 Hz
- szín: fekete

10015621880



SM-702 Vezeték nélküli töltő

Asztallapba, fedlapba felülről süllyeszthető kivitel, Ø 60 mm-es furat szükséges hozzá leadott teljesítmény: 10W
USB végződéssel

10015621890



WCQI2 Vezeték nélküli töltő

Asztallapba, fedlapba alulról beépíthető kivitel, Ø 60 mm-es zsákfurat szükséges hozzá átviteli távolság 1-6 mm, az anyagtól függően.

leadott teljesítmény: 5W
USB végződéssel

10015621855



8. fejezet

Fogantyúk, fogasok

Tartalomjegyzék

8.3	Termékkereső
8.21	Gola profilrendszer
8.25	Gola Clap 'N Fit profilrendszer
8.29	Fogantyúprofilok
8.34	Bútorfogantyúk
8.196	Fogasok, fogassorok
8.240	Bútorfogantyúk és fogasok cikkszám táblázata

Útmutató

A termék jelölése: **Terméknév**

Cikkszám jelölése: 10012500101

Figyelem!

A bútorfogantyúkat és fogasokat ábrázoló méretezett műszaki rajzok az adott termék befoglaló méretei, illetve a furattávolságok tekintetében adnak pontos információt. A termék formai megjelenése csak tájékoztató jellegű.

A gyártók folyamatos termékfejlesztése következtében termékeink kis mértékben módosulhatnak a katalógusban megjelenő képektől. A termékek nem szakszerű beszereléséből adódó károkért felelősséget nem vállalunk.

Amennyiben a katalógusban látható színek, színminták és a termékek valódi színe esetében némi eltérés tapasztalható, ez a nyomdai technológia és az alkalmazott anyagok jellegéből adódhat. Az esetleges nyomdai hibákért felelősséget nem vállalunk!

Jelmagyarázat:



Fémből készült termék



Műanyagból készült termék



Gumiból készült termék



Tömörfából készült termék



Porcelánból készült termék



Nemesacél, rozsdamentes inox alapanyag



Exkluzív • Magas minőségű, igényes formatervezésű termék



Legkedvezőbb ár • Kínálatunk legolcsóbb terméke az adott kategóriában



Kiváló ár-érték arány • Kedvező árfekvésű, jó minőséget képviselő termék

Fogantyúprofilok

GOLA • 8.22



L 806B • 8.29



L 807B • 8.29



UA4 • 8.30



UA9 • 8.31



A028 • 8.32



A027 • 8.32



A353 • 8.33



A352 • 8.33



A349 • 8.33



A064 • 8.34



Nemesacél

1406 • 8.35



902 • 8.35



904 • 8.35



1404 • 8.35



1585 • 8.36



1407 • 8.36



2279 • 8.37



2277 • 8.37



901 • 8.37



2419 • 8.37



Alumínium

A001 • 8.38



A003 • 8.39



A005 • 8.39



A006 • 8.39



A008 • 8.39



A010 • 8.40



A013 • 8.40



A021 • 8.40



A024 • 8.40



Alumínium

A026 • 8.41



A015 • 8.41



A016 • 8.41



A018 • 8.41



A019 • 8.42



A020-22 • 8.42



A020-025 • 8.42



E078 • 8.42



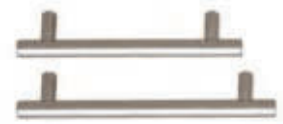
A fényképes kereső csupán a termékek közötti gyorsabb eligazodást segíti. Az itt látható minták csak a forma és a stílus bemutatására szolgálnak, egy adott termék esetében a további színekre, méretekre vonatkozó egyéb információk a jelzett oldalon találhatóak. Cikkszám szerinti kereséshez a fejezet végén található táblázat használható.

Modern • fém

885 • 8.44



E037 • 8.45



ART 120 • 8.46



ART 145 • 8.46



ART 130 • 8.46



ART 300B • 8.46



ART 165 • 8.47



ART 382 • 8.47



ART 400 • 8.47



Modern • fém

ART 350 • 8.48



ART 420 • 8.48



ART 330 • 8.49



ART 340 • 8.49



2483 • 8.50



2496 • 8.50



2499 • 8.51



2502 • 8.51



2501 • 8.51



Modern • fém

2470 • 8.52



2481 • 8.52



2457 • 8.53



2464 • 8.53



2509 / 2511 • 8.54



2473 • 8.54



2506 • 8.54



2447 • 8.55



2211 • 8.55



Modern • fém

2454 • 8.55



2448 • 8.56



2415 • 8.56



2394 • 8.57



2474 • 8.57



2471 • 8.57



2441 • 8.58



2439 • 8.58



2440 • 8.58



Modern • fém

2311 • 8.59



2266 • 8.59



2197 • 8.59



2341 • 8.60



2338 • 8.60



2318 • 8.60



2411 • 8.61



2413 • 8.61



2414 • 8.61



Modern • fém

2356 • 8.62



2027 • 8.63



2374 • 8.63



2381 • 8.63



2184 • 8.64



2113 • 8.64



2198 • 8.64



2110 • 8.65



2182 • 8.65



Modern • fém

2183 • 8.66



2343 • 8.66



2108 • 8.66



2035-232 • 8.67



2092 • 8.67



1809 • 8.67



WMN853 • 8.68



WPO880 • 8.69



187 • 8.70



Modern • fém

169 • 8.70



180 • 8.70



WMN787 • 8.71



780 • 8.72



785 • 8.73



786 • 8.73



761 • 8.74



WMN853 • 8.68



784 • 8.75



WMN776 • 8.76



Modern • fém

WCR100 • 8.76



WMN777 • 8.76



WMN772 • 8.77



145 • 8.78



106 • 8.78



153 • 8.78



154 • 8.78



102 • 8.79



132 • 8.79



2052B • 8.80



402 • 8.80



401 • 8.80



Modern • fém

410 • 8.81



411 • 8.81



392 • 8.81



C383 • 8.82



C323 • 8.82



C382 • 8.82



C387 • 8.83



C265 • 8.83



C305 • 8.83



C336 • 8.84



Modern • fém

C352 • 8.84



C2033 • 8.84



C347 • 8.85



C332 • 8.85



C310 • 8.85



C293 • 8.86



C316 • 8.86



C303 • 8.86



E101 • 8.87



E102 • 8.87



Modern • fém

E103 • 8.87



E087 • 8.88



E089 • 8.88



E090 • 8.89



E091 • 8.89



E085 • 8.90



E086 • 8.90



E093 • 8.91



Modern • fém

E095 • 8.91



E096 • 8.91



E097 • 8.92



E056 • 8.93



E054 • 8.93



E055 • 8.93



E058 • 8.93



E057 • 8.93



E067 • 8.94



E084 • 8.94



Modern • fém

E071 • 8.95



E068 • 8.95



E072 • 8.95



E066 • 8.95



E075 • 8.96



E080 • 8.96



E081 • 8.97



BR-189 • 8.98



BR-512 • 8.98



EM-053 • 8.98



Klasszikus • fém

1313 • 8.100



1309 • 8.100



878 • 8.100



932 • 8.100



MT 1317 • 8.100



1029 • 8.101



908 • 8.101



914 • 8.101



916 • 8.101



T 250 • 8.102



Klasszikus • fém

T 252 • 8.102



T 253 • 8.102



T 255 • 8.103



T 232 • 8.103



G 955 • 8.103



T 243 • 8.104



T 236 • 8.104



G 1008 • 8.104



T 244 • 8.105



T 258 • 8.105



Klasszikus • fém

T 256 • 8.105



T 259 • 8.106



T 254 • 8.106



T 241 • 8.106



T 233 • 8.107



G 980-128 • 8.107



G 980-96 • 8.107



E002 • 8.108



E005 • 8.108



E018 • 8.109



Klasszikus • fém

E004 • 8.109



E008 • 8.110



E011 • 8.110



E013 • 8.110



E014 • 8.111



E019 • 8.111



E015 • 8.111



E017 • 8.112



E006 • 8.112



Klasszikus • fém

E032 • 8.112



EM-022 • 8.113



EM-093 • 8.113



EM-011-E • 8.113



EM-054 • 8.113



EM-013-D • 8.114



T 306 • 8.114



913 • 8.114



G 798 • 8.114



Swarovski kristály

552.025 • 8.115



550.016 • 8.116



550 • 8.116



550.000 • 8.116



633 • 8.117



633.B32 • 8.117



693.015 • 8.118



694 • 8.118



Rusztikus • fém

2015 • 8.120



1696 • 8.120



1874 • 8.120



2076 • 8.121



2075 • 8.121



1268 • 8.121



Rusztikus • fém

1304 • 8.121



1209 • 8.121



1021 • 8.122



479 • 8.122



563 • 8.122



1051 • 8.123



1052 • 8.123



1053 • 8.123



1058 • 8.123



Rusztikus • fém

2053 • 8.124



407C • 8.124



2054 • 8.124



1028 • 8.124



C1020 • 8.125



C2041 • 8.125



1198 • 8.126



920 • 8.126



921 • 8.126



T 229 • 8.127



Rusztikus • fém

T 231 • 8.127



G 681 • 8.127



G 682 • 8.127



812 • 8.128



922 • 8.128



924 • 8.128



1816-69 • 8.129



1816-44 • 8.129



947 • 8.129



Rusztikus • fém

959 • 8.129



397 • 8.130



1546 • 8.130



1536 • 8.130



1548 • 8.130



1818 • 8.130



1916 • 8.131



1985 • 8.131



2129 • 8.131



969 • 8.131



Rusztikus • fém

WMN218 • 8.132



WPO118 • 8.132



WMN226 • 8.132



WMN839 • 8.133



WPO841 • 8.133



533 • 8.134



532 • 8.134



534 • 8.134



229 • 8.135



221 • 8.135



Rusztikus • fém

133 • 8.135



503 • 8.136



501 • 8.136



228 • 8.136



114 • 8.137



215 • 8.137



115 • 8.137



231 • 8.138



226 • 8.138



Rusztikus • fém

218 • 8.138



214 • 8.139



224 • 8.139



514 • 8.139



225 • 8.139



752 • 8.140



555 • 8.140



232 • 8.141



5091 • 8.141



2025 • 8.141



Rusztikus • fém

5021 • 8.142



5059 • 8.142



5042 • 8.142



5031 • 8.142



602 • 8.143



762 • 8.143



603 • 8.143



2023 • 8.144



6017 • 8.144



Rusztikus • fém

6022 • 8.144



6200 • 8.144



719.128 • 8.145



719.000 • 8.145



711.064 • 8.145



712.000 • 8.145



545 / 546 • 8.146



537 • 8.146



536 • 8.146



Rusztikus • fém

2028 • 8.147



638 • 8.147



675 • 8.147



628 • 8.148



EM-603 • 8.148



BR-170 • 8.148



E088 • 8.149



E100 • 8.149



Rusztikus • fém

E040 • 8.150



E041 • 8.150



E042 • 8.150



E045 • 8.150



E077 • 8.150



E044 • 8.151



E046 • 8.151



E048 • 8.151



Besüllyeszthető

2159 • 8.152



541 • 8.153



543 • 8.153



124 • 8.154



552 • 8.154



1597 • 8.154



405B • 8.154



C374B • 8.155



C307 • 8.155



C363 • 8.155



Besüllyeszthető

540 • 8.156



542 • 8.156



552 • 8.156



610 • 8.156



65 • 8.157



57 • 8.157



P 273 • 8.157



P 274 • 8.157



Porcelánbetétes

M62 • 8.159



P88 • 8.159



P49 • 8.159



M89 • 8.159



M94 • 8.160



M95 • 8.160



M01 • 8.161



M10 • 8.161



M17 • 8.162



M22 • 8.162



Porcelánbetétes

P01 • 8.163



P03 • 8.163



P04 • 8.163



P07 • 8.164



P77 • 8.164



P23 • 8.164



P10 • 8.164



120 • 8.165



M55 • 8.165



Porcelánbetétes

E038 • 8.165



E039 • 8.165



E050 • 8.166



E051 • 8.166



E052 • 8.166



E053 • 8.166



C2027 • 8.167



C2028 • 8.167



C1017 • 8.167



Porcelánbetétes

1973 • 8.168



1889 • 8.168



1881 • 8.168



1898 • 8.168



1700 • 8.169



1699 • 8.169



SP1 • 8.169



SP12 • 8.169



T 402 • 8.169



T 404 • 8.169



Gyerekeknek

1882 • 8.171



1884 • 8.171



1885 • 8.171



1886 • 8.171



1883 • 8.172



1887 • 8.172



1888 • 8.172



H 158 • 8.173



H 148 • 8.173



Gyerekeknek

H 150 • 8.173



H 147 • 8.174



H 159 • 8.174



H 152 • 8.174



H 149 • 8.175



76184 • 8.176



76198 • 8.176



76191 • 8.176



76192 • 8.176



Gyerekeknek

76079 • 8.176



76087 • 8.177



T-513 • 8.177



T-509 • 8.177



T-514 • 8.177



T-510 • 8.178



T-504 • 8.178



Gyerekeknek

T-508 • 8.178



T-505 • 8.178



T-507 • 8.179



T-506 • 8.179



T-511 • 8.179



T-500 • 8.179



T-501 • 8.179



Gyerekeknek

T-502 • 8.179



8116 • 8.180



8117 • 8.180



0089 • 8.181



8257 • 8.181



0061 • 8.181



8310 • 8.181



Műanyag

8004 • 8.182



8045 • 8.182



8279 • 8.183



8308 • 8.183



8315 • 8.183



8317 • 8.183



8086 • 8.184



8147 • 8.184



Műanyag

8137 • 8.184



0618 • 8.184



8265 • 8.185



8066 • 8.185



8076 • 8.185



8006 • 8.185



0549-134 • 8.186



0549-97 • 8.186



Műanyag

P 201/B • 8.186



P 201/C • 8.187



P 91/B-32 • 8.187



P 91-27 • 8.187



SM 391 • 8.188



0287 • 8.188



SM 447 • 8.188



Fa fogantyúk

S 70 • 8.189



G 17 • 8.189



S 30 • 8.190



S 113 • 8.190



S 87 • 8.190



S 300 • 8.191



S 579 • 8.191



Fa fogantyúk

059 • 8.191



423 • 8.191



R-0961A • 8.192



F 120 • 8.192



F 140 • 8.192



F 500 • 8.192



F 510 • 8.193



Fa fogantyúk

F610 - F617 • **8.193**F160 - F167 • **8.193**F110 - F119 • **8.194**F130 - F139 • **8.194**F520 - F526 • **8.194**

Nemesacél fogasok

2282 • **8.197**1658 • **8.197**2106 • **8.197**2315 • **8.198**2316 • **8.198**2301 • **8.198**

Modern

2302 • **8.198**ART 1100 • **8.200**ART 1130 • **8.200**ART 1400 • **8.201**ART 4400 • **8.201**2462 • **8.202**2463 • **8.202**

Modern

2434 • **8.203**2435 • **8.203**2422 • **8.203**2324 • **8.204**2326 • **8.204**2325 • **8.205**

Modern

2313 • 8.205



2314 • 8.205



1871 • 8.206



1785 • 8.206



2235 • 8.206



2236 • 8.207



Modern

E1016 • 8.207



E1014 • 8.207



E1017 • 8.208



E1018 • 8.208



E1023 • 8.208



E1024 • 8.208



E1036 • 8.209



Modern

E1034 • 8.209



E1035 • 8.209



2500 • 8.210



2107 • 8.210



1672 • 8.210



1280 / 1281 • 8.211



Modern

1653 / 1654 • 8.211



E1029 / E1030 • 8.212



E1031 • 8.213



E10008 / E10009 • 8.213



E1033 • 8.214



2295-121 • 8.214



Öntapadós

2322 • 8.216



2319 • 8.216



2334 • 8.216



2335 • 8.216



2330 • 8.217



2331 • 8.217



Öntapadós

2332 • 8.217



743 • 8.218



Szimpla akasztó • 8.219



Dupla akasztó • 8.219



Klasszikus

1096 / 1097 • 8.221



1236 • 8.222



1237 • 8.222



553 / 554 • 8.222



547 / 548 • 8.223



Klasszikus

WAP801 / 802 • 8.223



WAP803 • 8.224



WAP804 • 8.224



557 / 558 • 8.225



1420 / 1421 • 8.225



Klasszikus

430 / 431 • 8.226



504 • 8.226



505 • 8.226



1981 / 1982 • 8.227



1821 • 8.227



T 212 • 8.227



Klasszikus

T 211 • 8.228



T 210 • 8.228



T 213 • 8.228



E1032 • 8.229



E1027 • 8.229



E1020 / E1019 • 8.229



E1021 • 8.230



Klasszikus

E1025 • 8.230



E1026 • 8.230



E1001 • 8.231



E1002 • 8.231



E1004 • 8.231



E1005 • 8.231



E1006 • 8.232



Klasszikus

E1007 • 8.232



E1003 • 8.232



E1000 • 8.233



EM-072-A • 8.233



EM-073-A • 8.233



Gyerekeknek

Tondino • 8.234



Fogassorok

E6091 • 8.235



E6057 • 8.235



E6090 • 8.235



E6056 • 8.235

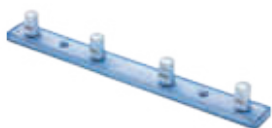


Fogassorok

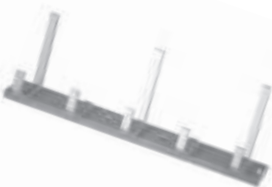
8161 • 8.236



8162 • 8.236



1674-550 • 8.236



8163 • 8.237



Fogassorok

8164 • 8.237



1603 • 8.237



380 • 8.238



362 • 8.238



Fogassorok

450 • 8.238



300 • 8.239



380 • 8.239



450 • 8.239



Az UA4 fogantyúprofil
ezen az oldalon
található:

8.30



GOLA

ALUMÍNIUM FOGANTYÚPROFIL RENDSZER

Minimál stílusú bútor kialakítása során akár el is tekinthetünk a fogantyúk alkalmazásától.

A Gola alumínium profilrendszert használva a fogantyú nem töri meg a látvány szempontjából a frontot, hanem a horizontális elrendezést hangsúlyozva, a szekrényelemeken végigfutó vízszintes, illetve bizonyos esetekben függőleges alumínium mélyedésként jelenik meg. Itt lehet az ajtókat és a fiókelőket megfogni a kinyitáshoz.

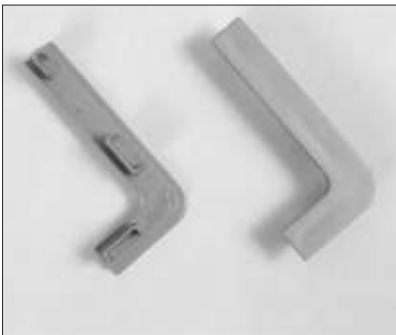
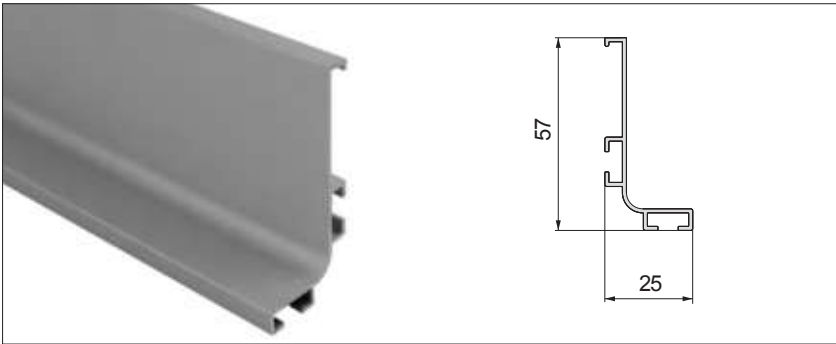
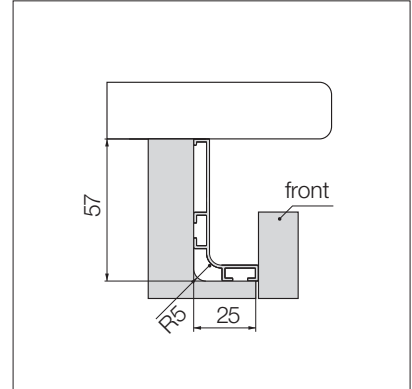
Gola profilrendszer, fogantyú nélküli megoldásokhoz



Gola felső profil

anyag: alumínium
rendelhető 4200 mm-es szálban

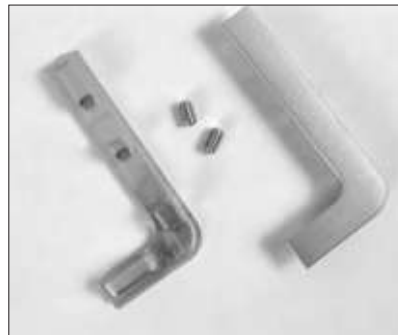
10000691000



Külső végzáró felső szett

anyag: műanyag

10000691010



Külső végzáró felső szett

anyag: alumínium

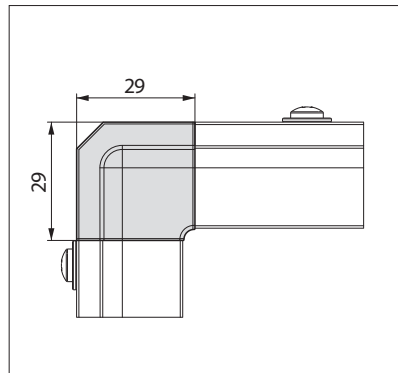
10000691020



Belső végzáró felső szett

anyag: műanyag

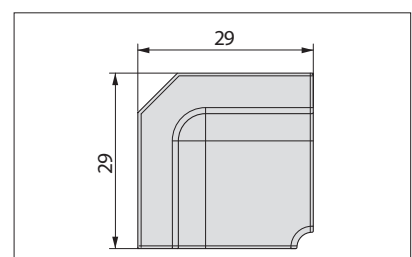
10000691030



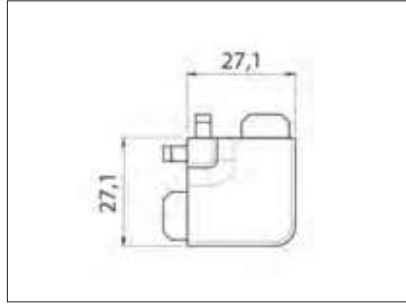
Belső sarok felső profilhoz

anyag: alumínium

10000691040



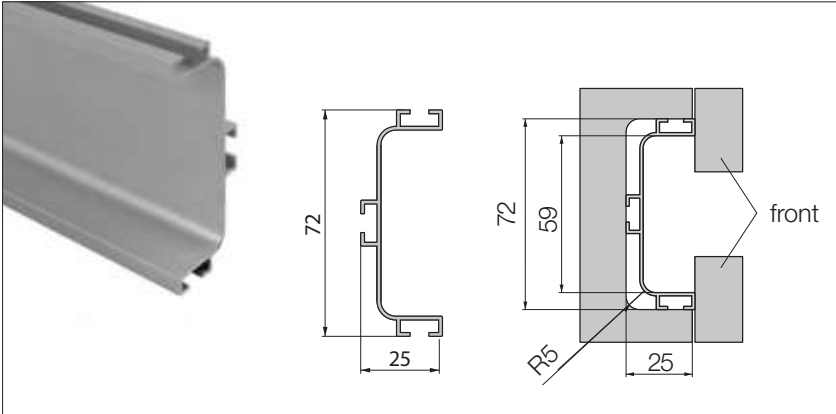
Gola profilrendszer, fogantyú nélküli megoldásokhoz



Gola külső sarok felső profilhoz

anyag: alumínium

10000691050



Gola közbenső profil

anyag: alumínium

rendelhető 4200 mm-es szálban

10000691100



Külső végzáró közbenső szett

anyag: műanyag

10000691110



Külső végzáró közbenső szett

anyag: alumínium

10000691120

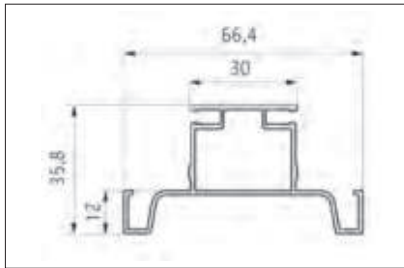
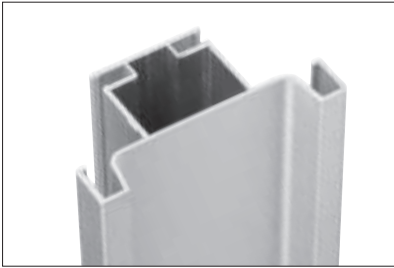


Belső végzáró közbenső szett

anyag: műanyag

10000691130

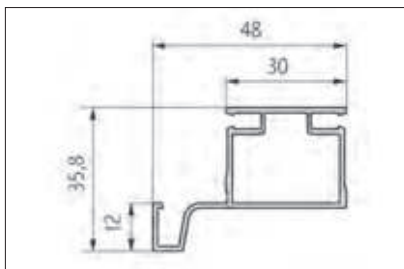
Gola profilrendszer, fogantyú nélküli megoldásokhoz



Gola függőleges dupla profil

anyag: alumínium
rendelhető 4700 mm-es szálban

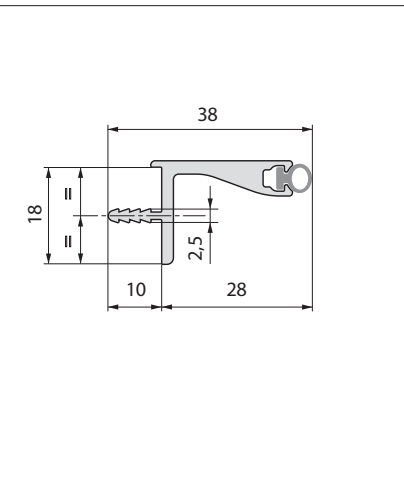
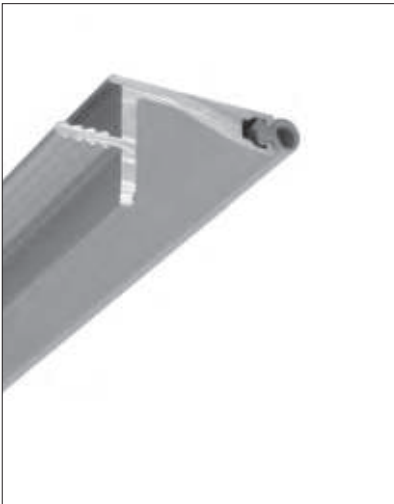
10000691300



Gola függőleges szimpla profil

anyag: alumínium
rendelhető 4700 mm-es szálban

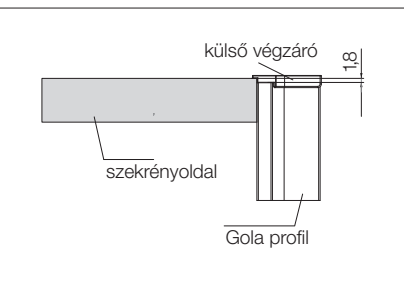
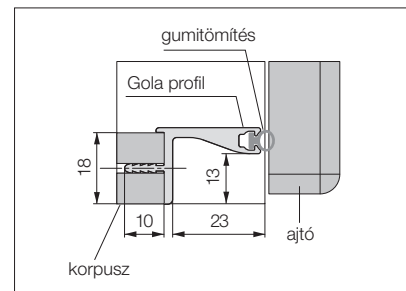
10000691310



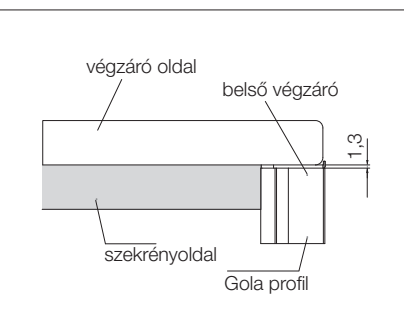
Gola felsőszekrény vízszintes profil

anyag: alumínium
ütközéscsillapító gumi csikkal
rendelhető 4200 mm-es szálban

10000691200



Szerelési segédlet Gola profilokhoz



Rögzítőlemez csavarral

felső és közbenső profilokhoz
A garnitúra 2 db rögzítőlemez tartalmaz

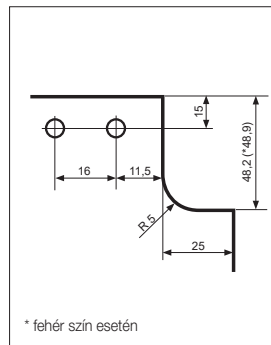
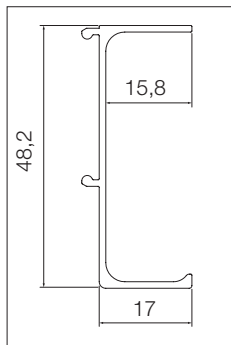
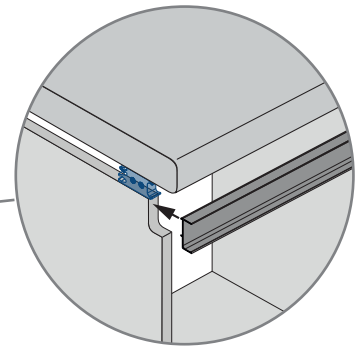
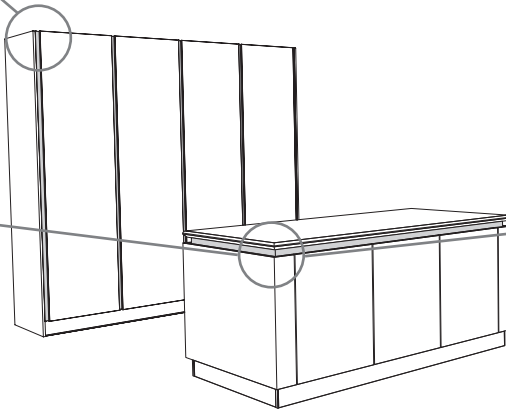
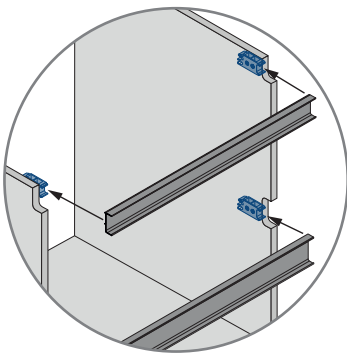
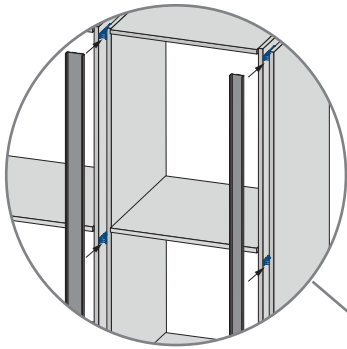
10000691990

Gola Clap'n'Fit profilrendszer, fogantyú nélküli megoldásokhoz

Clap'n'Fit

A nemzetközi szabalommal védett, új Gola rendszer több előnyt is kínál:

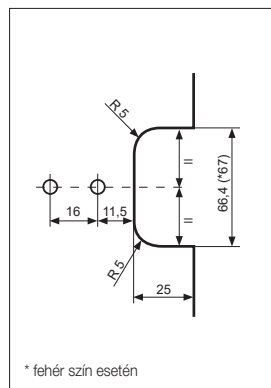
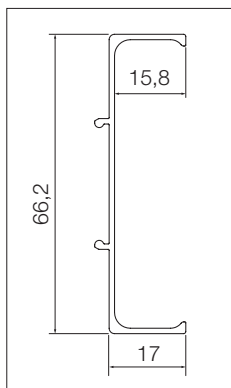
- gyors és egyszerű rögzítés egyetlen szerszám segítségével
- két profillal az összes front nyitása megoldható
- függőlegesen és vízszintesen egyaránt alkalmazható
- ergonomiailag továbbfejlesztett forma



Gola Clap'n'Fit szimpla profil

egy ajtófront nyitásához
anyag: alumínium
rendelhető 4200 mm-es szálaban

szín	cikkszám
alumínium	10000692000
fényes fehér	10000692010
matt fekete	10000692020

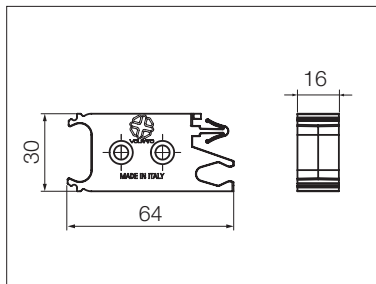


Gola Clap'n'Fit dupla profil

két front nyitásához
anyag: alumínium
rendelhető 4200 mm-es szálaban

szín	cikkszám
alumínium	10000692050
fényes fehér	10000692060
matt fekete	10000692070

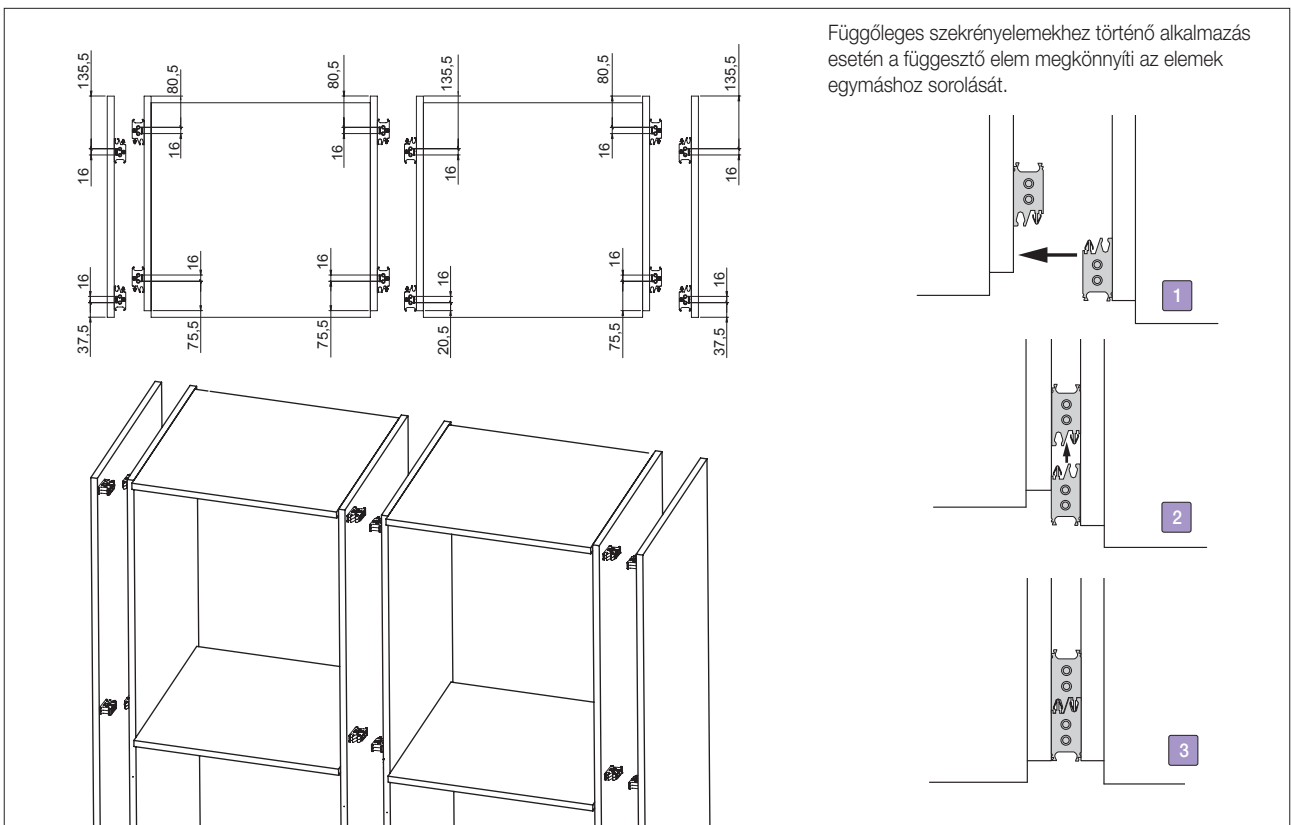
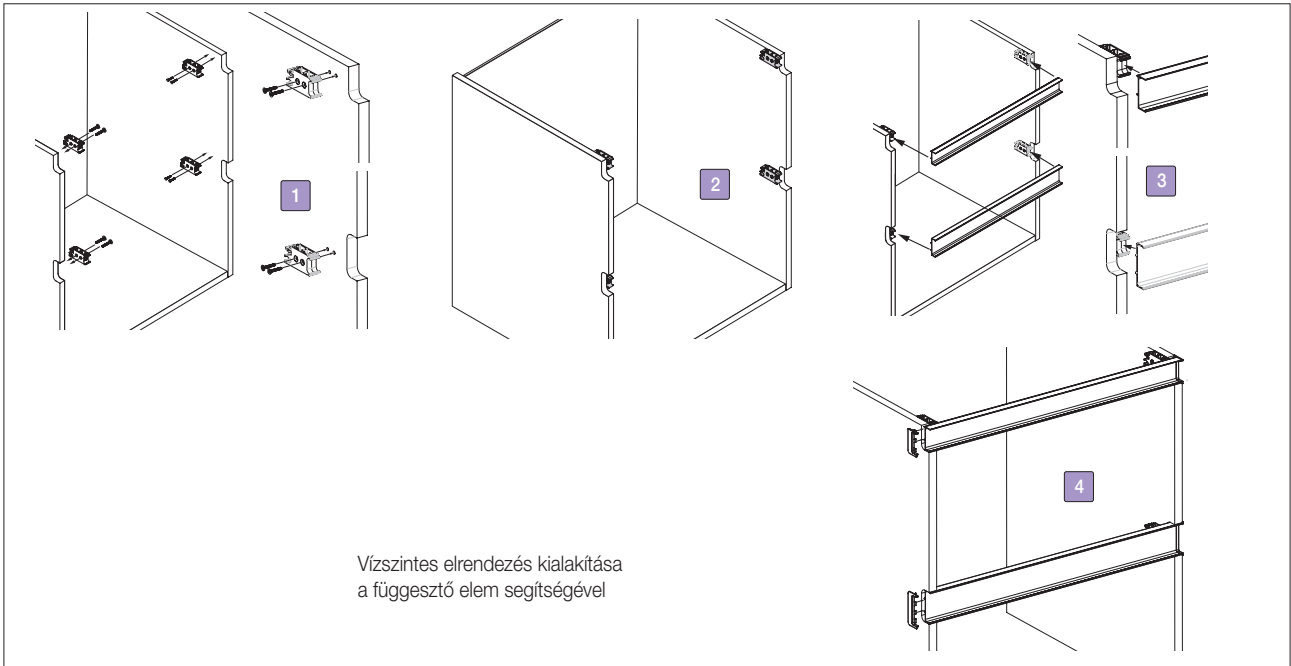
Gola Clap'n'Fit profilrendszer, fogantyú nélküli megoldásokhoz



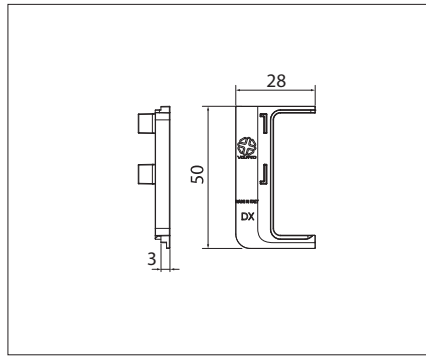
Gola Clap'n'Fit függesztő elem

kiszérelés: 10 db/csomag

10000692100



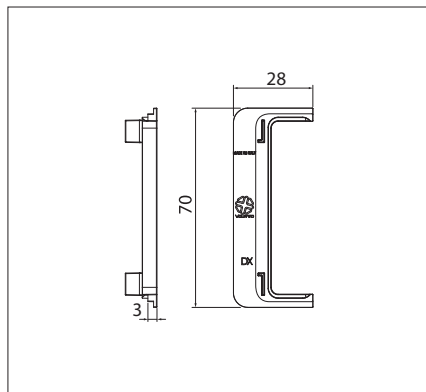
Gola Clap'n'Fit profilrendszer, fogantyú nélküli megoldásokhoz



Gola Clap'n'Fit külső végzáró szimpla profilhoz

anyag: műanyag
rendelhető: párban

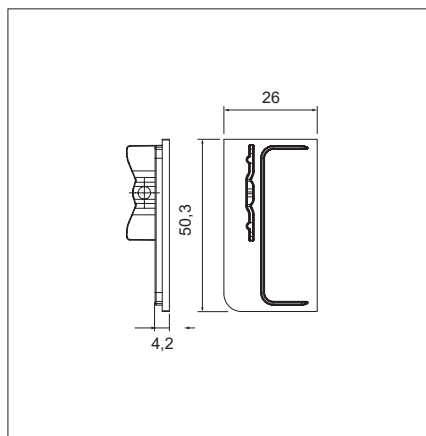
szín	cikkszám
alumínium	10000692200
fehér	10000692220
fekete	10000692210



Gola Clap'n'Fit külső végzáró dupla profilhoz

anyag: műanyag
rendelhető: párban

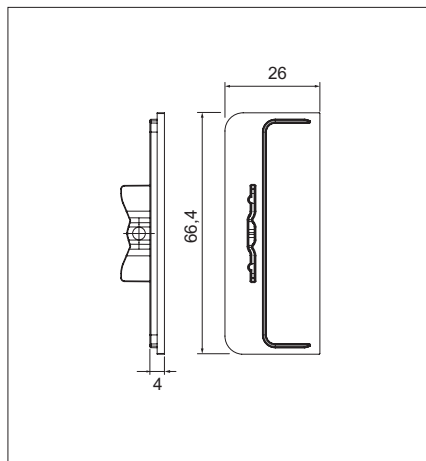
szín	cikkszám
alumínium	10000692205
fehér	10000692225
fekete	10000692216



Gola Clap'n'Fit belső végzáró szimpla profilhoz

anyag: műanyag
rendelhető: párban

szín	cikkszám
alumínium	10000692250
fehér	10000692270
fekete	10000692260

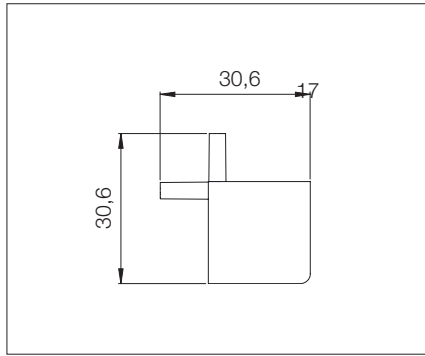


Gola Clap'n'Fit belső végzáró dupla profilhoz

anyag: műanyag
rendelhető: párban

szín	cikkszám
alumínium	10000692255
fehér	10000692275
fekete	10000692265

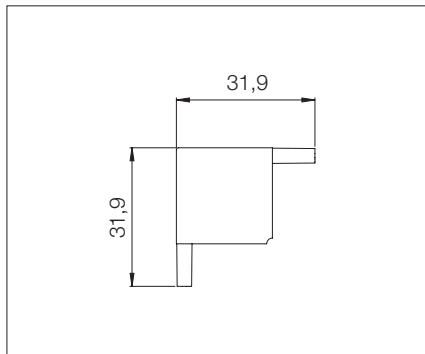
Gola Clap'n'Fit profilrendszer, fogantyú nélküli megoldásokhoz



Gola Clap'n'Fit külső sarok szimpla profilhoz

anyag: műanyag
rendelhető: db

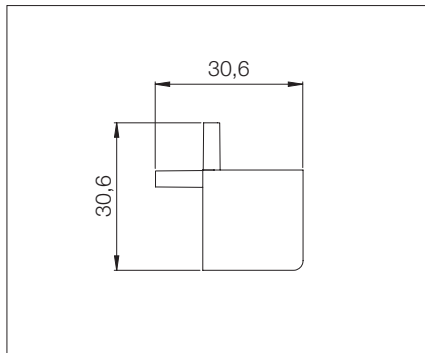
szín	cikkszám
alumínium	10000692300
fehér	10000692340
fekete	10000692320



Gola Clap'n'Fit belső sarok szimpla profilhoz

anyag: műanyag
rendelhető: db

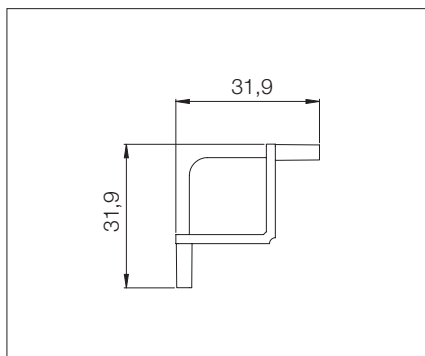
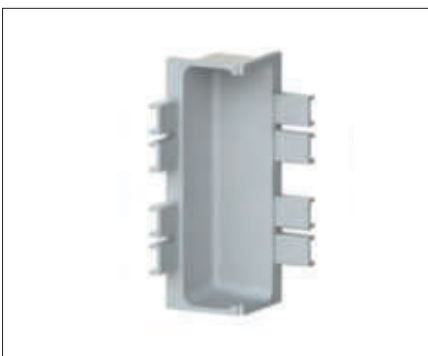
szín	cikkszám
alumínium	10000692310
fehér	10000692350
fekete	10000692330



Gola Clap'n'Fit külső sarok dupla profilhoz

anyag: műanyag
rendelhető: db

szín	cikkszám
alumínium	10000692305
fehér	10000692345
fekete	10000692325



Gola Clap'n'Fit belső sarok dupla profilhoz

anyag: műanyag
rendelhető: db

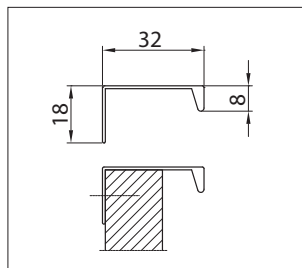
szín	cikkszám
alumínium	10000692315
fehér	10000692355
fekete	10000692335



FOGANTYÚPROFILOK

A működtetéshez szükséges speciális pánt ezen az oldalon található.

9.10

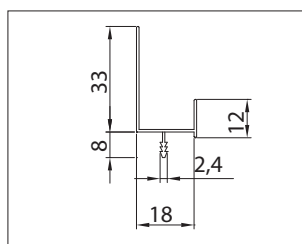


L806B

alumínium fogantyúprofil

Fiókok szerelésére alkalmas.
Nyíló ajtók felső-, ill. alsó élére szerelve csak speciális pánt segítségével alkalmazható.
rendelhető 3 fm-es szállban.

10000652205



L807B

alumínium fogantyúprofil

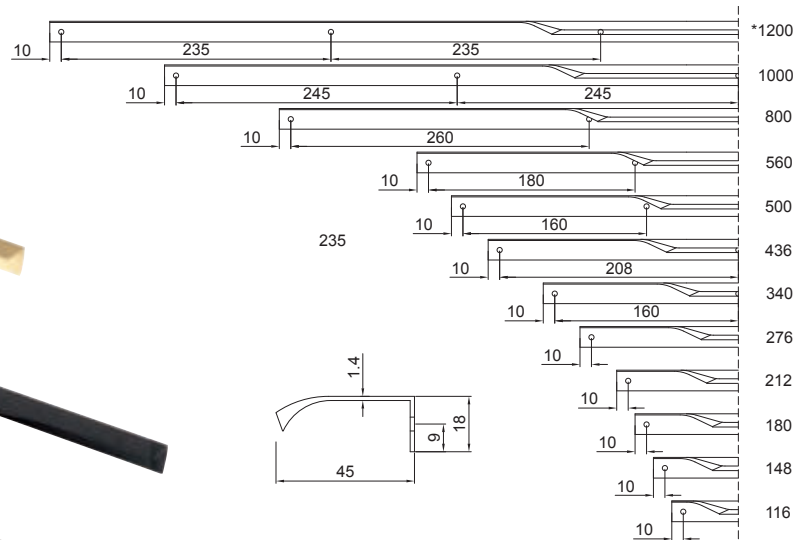
Hagyományos nyíló- és bukóajtók, valamint fiókok szerelésére alkalmas.
rendelhető 3 fm-es szállban.

10000652215

UA4 - alumínium



hosszméret (mm)	matt fekete	inox	szálcsiszolt arany
116	10007654300	10007654301	10007654302
148	10007654310	10007654311	10007654312
180	10007654320	10007654321	10007654322
212	10007654330	10007654331	10007654332
276	10007654340	10007654341	10007654342
340	10007654350	10007654351	10007654352
436	10007654360	10007654361	10007654362
500	10007654370	10007654371	10007654372
560	10007654380	10007654381	10007654382
800	10007654390	10007654391	10007654392
1000	10007654400	10007654401	10007654402
1200	10007654410	10007654411	10007654412

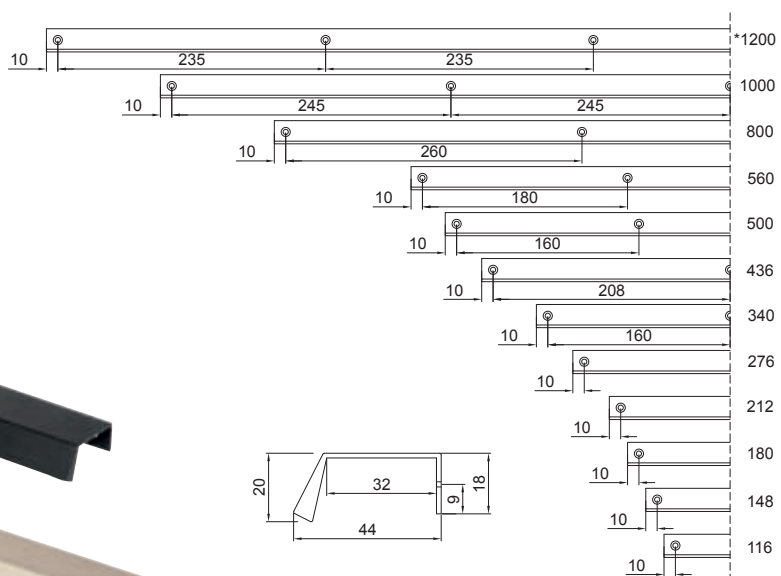


*teljes hosszúság

UA9 - alumínium



hosszméret (mm)	matt fekete	inox	szálcsiszolt arany
116	10007654500	10007654501	10007654502
148	10007654510	10007654511	10007654512
180	10007654520	10007654521	10007654522
212	10007654530	10007654531	10007654532
276	10007654540	10007654541	10007654542
340	10007654550	10007654551	10007654552
436	10007654560	10007654561	10007654562
500	10007654570	10007654571	10007654572
560	10007654580	10007654581	10007654582
800	10007654590	10007654591	10007654592
1000	10007654600	10007654601	10007654602
1200	10007654610	10007654611	10007654612

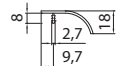
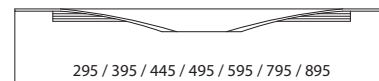
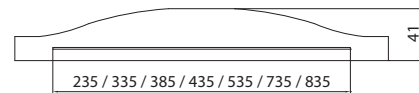


*teljes hosszúság

A028 - fém / alumínium



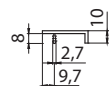
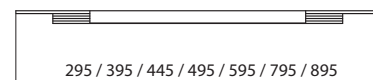
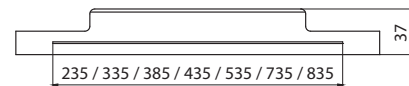
méret (mm)	cikkszám
295	10007653440
395	10007653450
445	10007653453
495	10007653456
595	10007653460
795	10007653463
895	10007653466



A027 - fém / alumínium



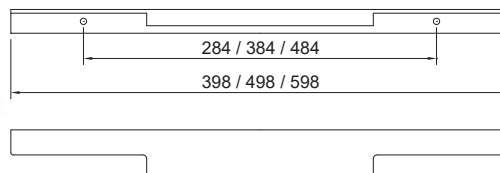
méret (mm)	cikkszám
295	10007653410
395	10007653420
445	10007653423
495	10007653426
595	10007653430
795	10007653433
895	10007653436



A353 - fém / fényes alumínium



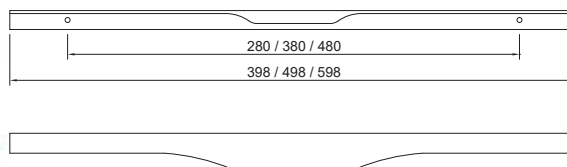
méret (mm)	cikkszám
398	10007654010
498	10007654020
598	10007654030



A352 - fém / inox



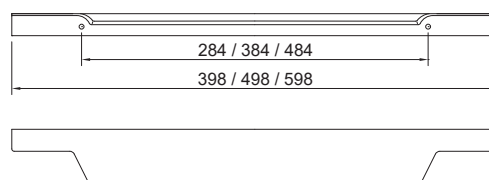
méret (mm)	cikkszám
398 mm	10007654110
498 mm	10007654120
598 mm	10007654130



A349 - fém / acélszürke eloxált



méret (mm)	cikkszám
398 mm	10007654210
498 mm	10007654220
598 mm	10007654230



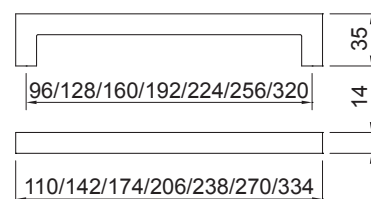


NEMESACÉL

E064 - fém - rozsdamentes acél



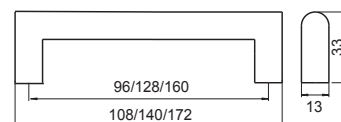
hosszméret (mm)	furattáv (mm)	cikkszám
110	96	10007652280
142	128	10007652290
174	160	10007652300
206	192	10007652310
238	224	10007652320
270	256	10007652330
334	320	10007652340



1406 inox - rozsdamentes acél



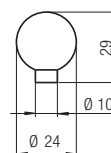
hosszméret (mm)	furattáv (mm)	cikkszám
108	96	10007310200
140	128	10007310210
172	160	10007310220



902-24 inox - rozsdamentes acél



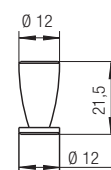
méret	cikkszám
D: 24 mm, H: 29 mm	10007310040



904-12 inox - rozsdamentes acél



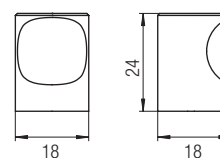
méret	cikkszám
D: 12 mm, H: 21,5 mm	10007310050



1404-18 inox - rozsdamentes acél



méret	cikkszám
D: 18 mm, H: 24 mm	10007310060

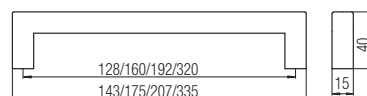




■ 1585 inox - rozsdamentes acél



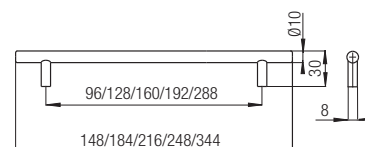
hosszméret (mm)	furattáv (mm)	cikkszám
143	128	10007310000
175	160	10007310010
207	192	10007310020
335	320	10007310030



■ 1407 inox - rozsdamentes acél



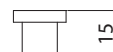
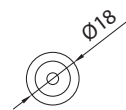
hosszméret (mm)	furattáv (mm)	cikkszám
148	96	10007310300
184	128	10007310310
216	160	10007310320
248	192	10007310330
344	288	10007310340



2279-18 inox - rozsdamentes acél



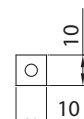
méret	cikkszám
D: 18 mm, H: 15 mm	10007310360



2277-10 inox - rozsdamentes acél



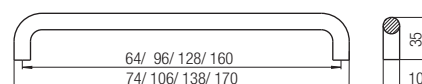
méret	cikkszám
10x10x22 mm	10007310350



901 inox - rozsdamentes acél



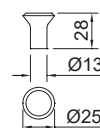
hosszméret (mm)	furattáv (mm)	cikkszám
74	64	10007310100
106	96	10007310110
138	128	10007310120
170	160	10007310130



2419 inox - rozsdamentes acél



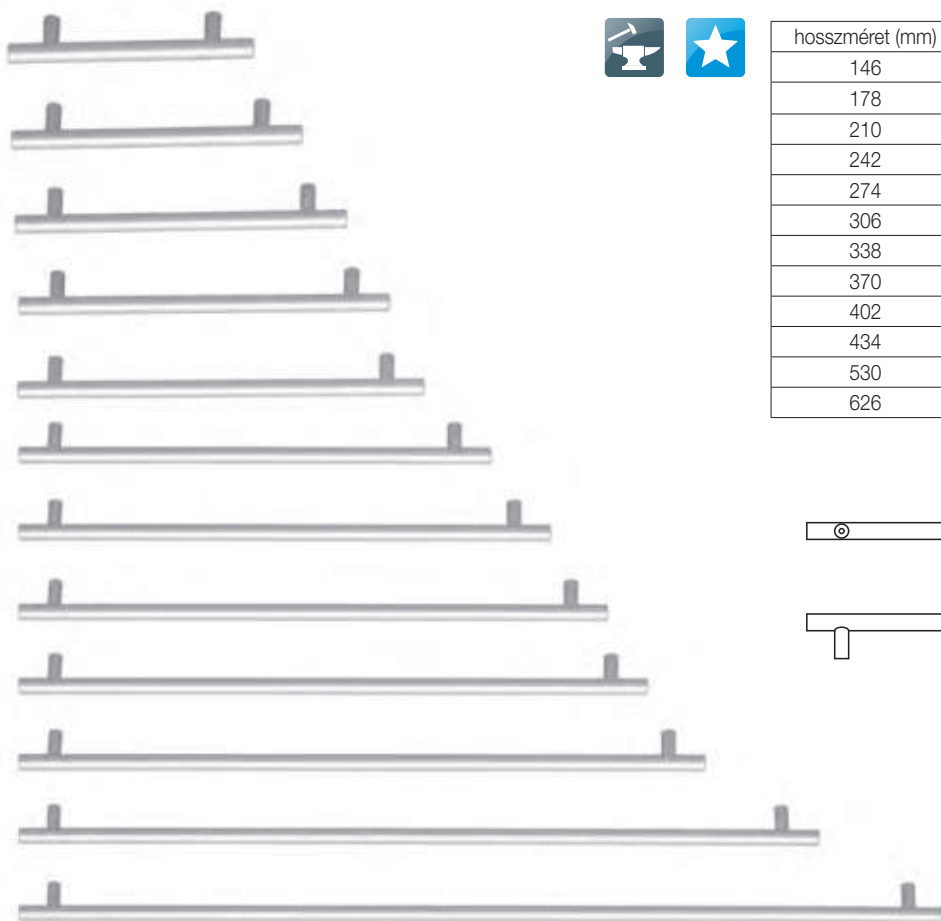
méret	cikkszám
D: 25 mm, H: 28 mm	10007310090



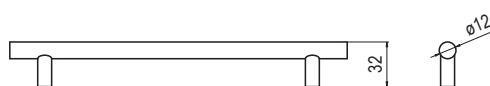


ALUMÍNIUM

A001 - fém / alumínium



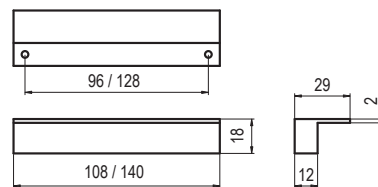
hosszméret (mm)	furattáv (mm)	cikkszám
146	96	10007650000
178	128	10007650010
210	160	10007650020
242	192	10007650030
274	224	10007650040
306	256	10007650043
338	288	10007650046
370	320	10007650050
402	352	10007650053
434	384	10007650056
530	480	10007650060
626	576	10007650063



A003 - fém / alumínium



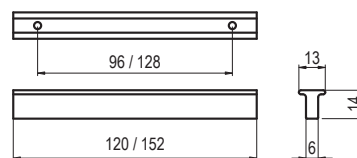
hosszméret (mm)	furattáv (mm)	cikkszám
108	96	10007650110
140	128	10007650120



A005 - fém / alumínium



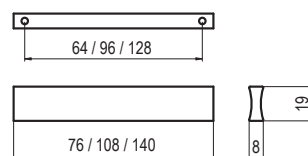
hosszméret (mm)	furattáv (mm)	cikkszám
120	96	10007650150
152	128	10007650160



A006 - fém / alumínium



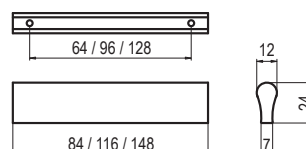
hosszméret (mm)	furattáv (mm)	cikkszám
76	64	10007650170
108	96	10007650180
140	128	10007650190



A008 - fém / alumínium



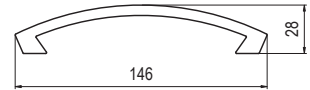
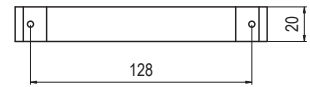
hosszméret (mm)	furattáv (mm)	cikkszám
84	64	10007650230
116	96	10007650240
148	128	10007650250



A010-128 - fém / alumínium



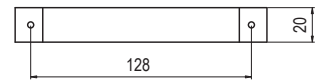
hosszméret (mm)	cikkszám
146	10007650290



A013-128 - fém / alumínium



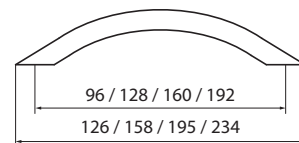
hosszméret (mm)	cikkszám
146	10007650320



A021 - fém / alumínium



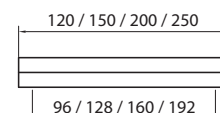
hosszméret (mm)	furattáv (mm)	cikkszám
126	96	10007653200
158	128	10007653210
195	160	10007653220
234	192	10007653230



A024 - fém / alumínium



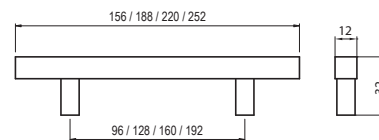
hosszméret (mm)	furattáv (mm)	cikkszám
120	96	10007653290
150	128	10007653300
200	160	10007653310
250	192	10007653320



A026 - fém / alumínium



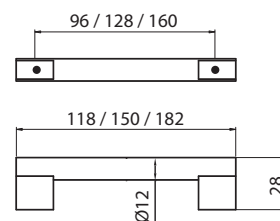
hosszméret (mm)	furattáv (mm)	cikkszám
156	96	10007653370
188	128	10007653380
220	160	10007653390
252	192	10007653400



A015 - fém / alumínium



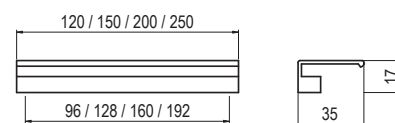
hosszméret (mm)	furattáv (mm)	cikkszám
118	96	10007653030
150	128	10007653040
182	160	10007653050



A016 - fém / alumínium



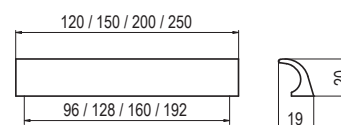
hosszméret (mm)	furattáv (mm)	cikkszám
120	96	10007653060
150	128	10007653070
200	160	10007653080
250	192	10007653090



A018 - fém / alumínium



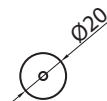
hosszméret (mm)	furattáv (mm)	cikkszám
120	96	10007653130
150	128	10007653140
200	160	10007653150
250	192	10007653160



■ A019-020 - fém / alumínium



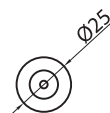
méret	cikkszám
D: 20 mm, H: 30 mm	10007653170



■ A020-22 - fém / alumínium



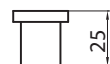
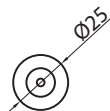
méret	cikkszám
D: 10-25 mm, H: 21 mm	10007653180



■ A020-025 - fém / alumínium



méret	cikkszám
D: 18-25 mm, H: 25 mm	10007653190

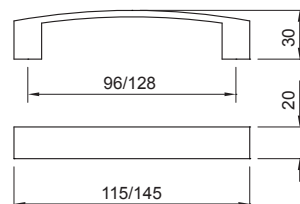


■ E078-96 / E078-128 - fém / alumínium



E078-96	cikkszám
fekete	10007652510

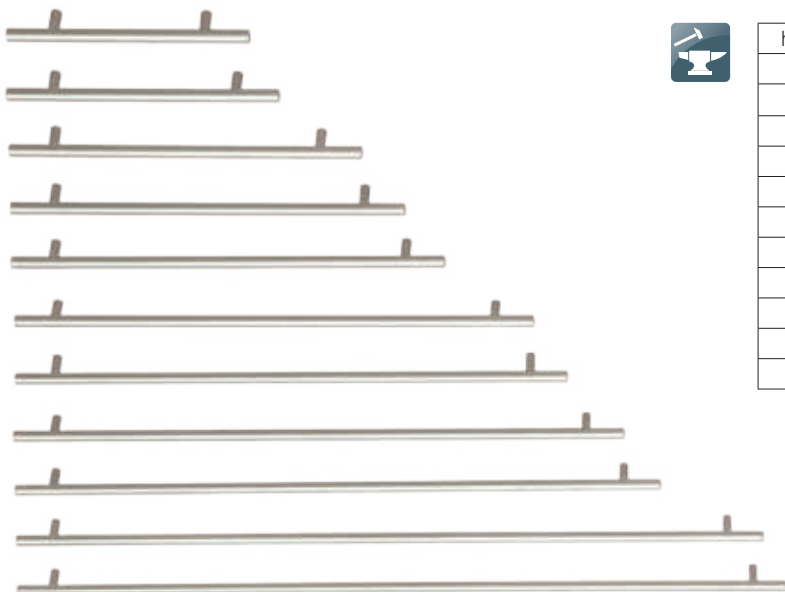
E078-128	cikkszám
fekete	10007652520



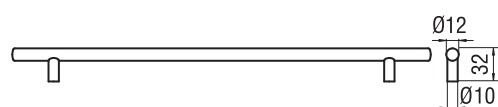


MODERN • FÉM

885 - fém / matt nikkell

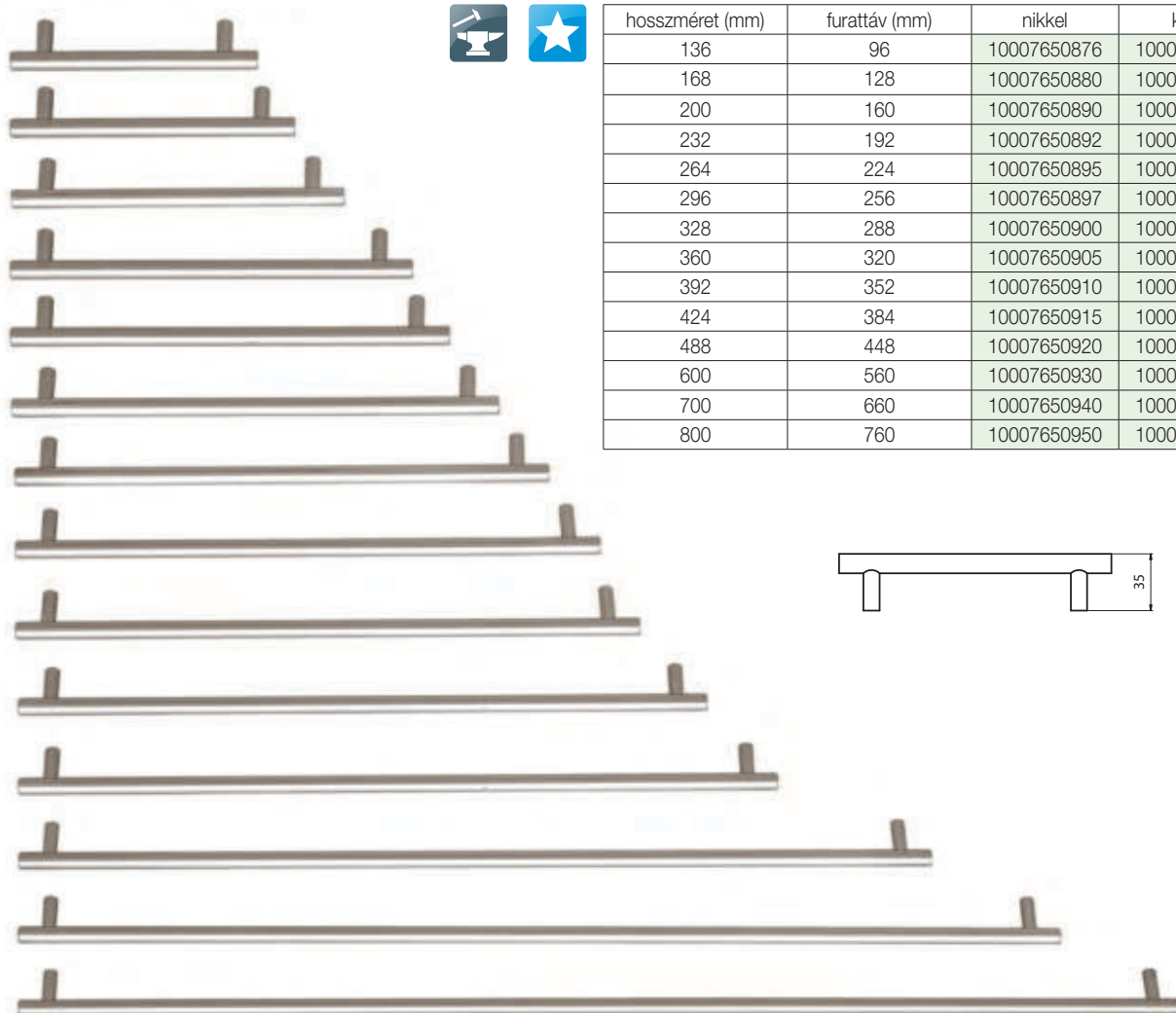
SIRO®
www.siro.cc

hosszméret (mm)	furattáv (mm)	cikkszám
208	128	10007303800
240	160	10007303810
320	240	10007303820
368	288	10007303830
416	336	10007303840
512	432	10007303850
559	480	10007303860
635	552	10007303870
688	608	10007303880
816	736	10007303890
863	784	10007303900

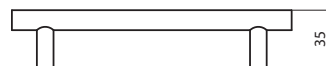




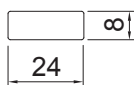
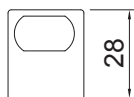
E037 - fém



hosszméret (mm)	furattáv (mm)	nikkel	króm
136	96	10007650876	10007650834
168	128	10007650880	10007650836
200	160	10007650890	10007650839
232	192	10007650892	10007650841
264	224	10007650895	10007650844
296	256	10007650897	10007650847
328	288	10007650900	10007650849
360	320	10007650905	10007650853
392	352	10007650910	10007650857
424	384	10007650915	10007650860
488	448	10007650920	10007650863
600	560	10007650930	10007650865
700	660	10007650940	10007650867
800	760	10007650950	10007650869



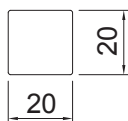
ART 120 - fém



szín	cikkszám
nikkel	10007530000



ART 145 - fém



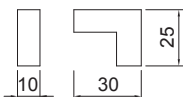
szín	cikkszám
nikkel	10007530020



ART 130 - fém



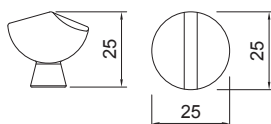
szín	cikkszám
1. matt króm	10007530010
2. nikkel	10007530011



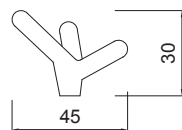
ART 300B - fém



szín	cikkszám
1. matt króm	10007530040
2. nikkel	10007530041



ART 165 - fém



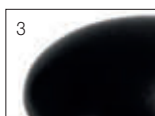
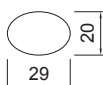
szín	cikkszám
1. króm	10007530030
2. nikkell	10007530031



ART 382 - fém



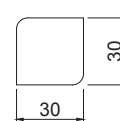
szín	cikkszám
1. króm	10007530080
2. nikkell	10007530081
3. fekete	10007530082



ART 400 - fém



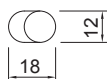
szín	cikkszám
1. króm	10007530090
2. nikkell	10007530091



ART 350 - fém



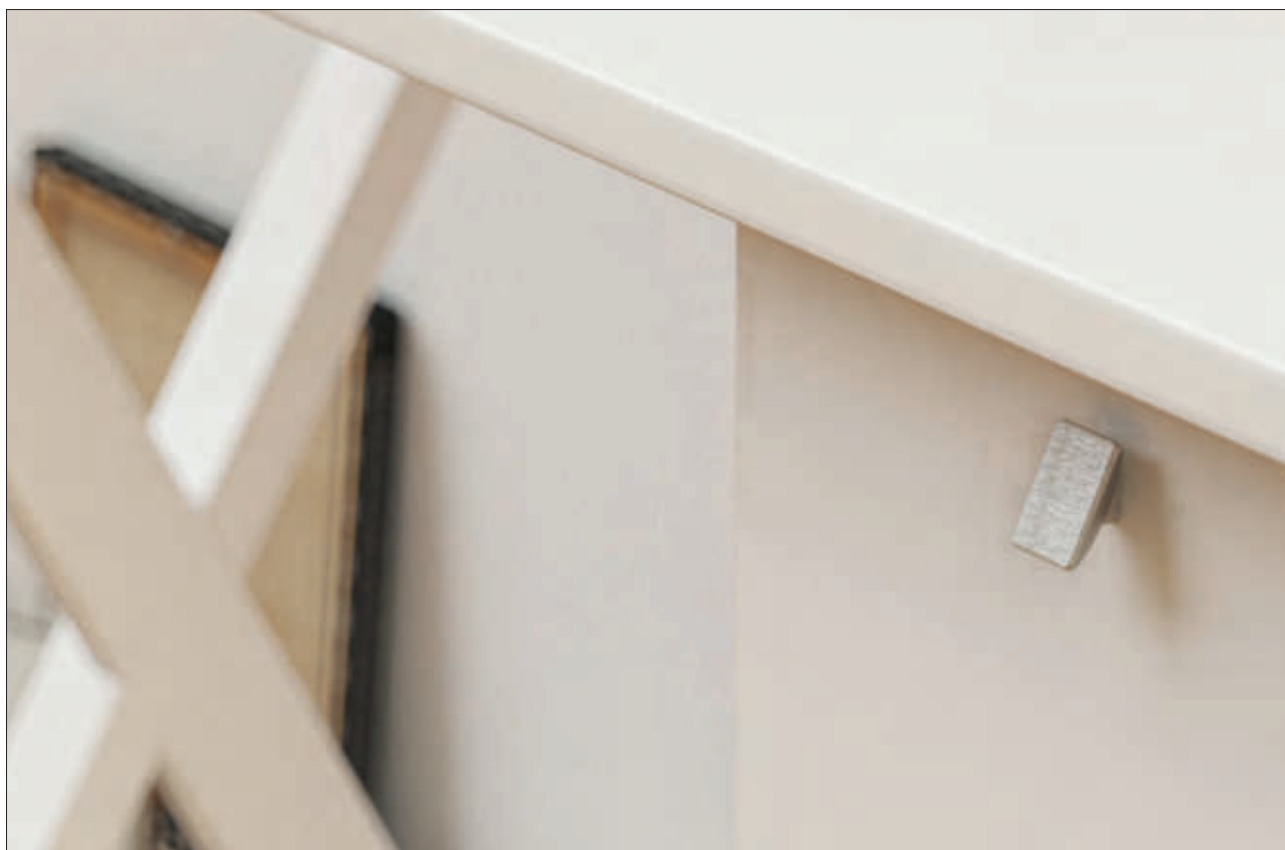
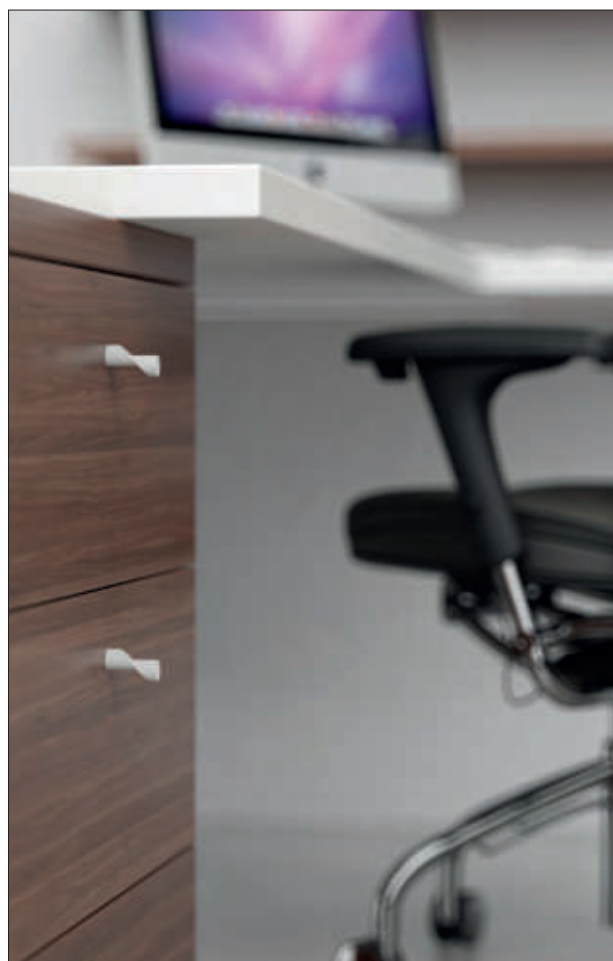
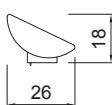
szín	cikkszám
1. fehér	10007530070
2. nikkél	10007530071



ART 420 - fém



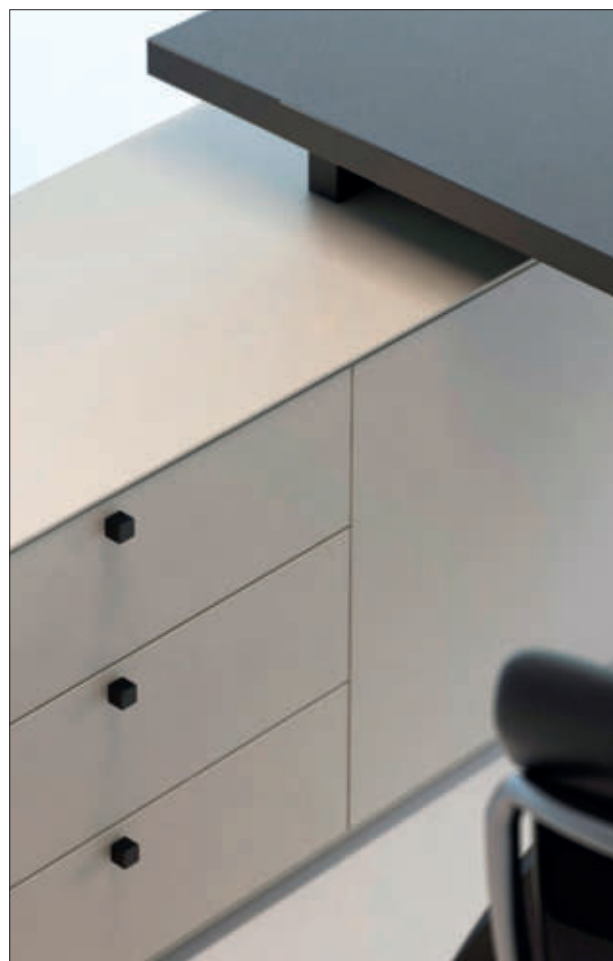
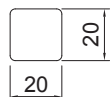
szín	cikkszám
matt króm	10007530100



ART 330 - fém



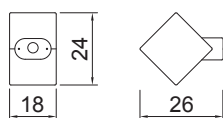
szín	cikkszám
1. króm	10007530050
2. nikkell	10007530051
3. fekete	10007530052



ART 340 - fém



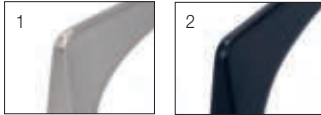
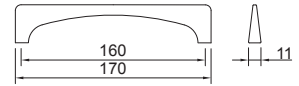
szín	cikkszám
1. króm	10007530060
2. nikkell	10007530061
3. fehér	10007530062



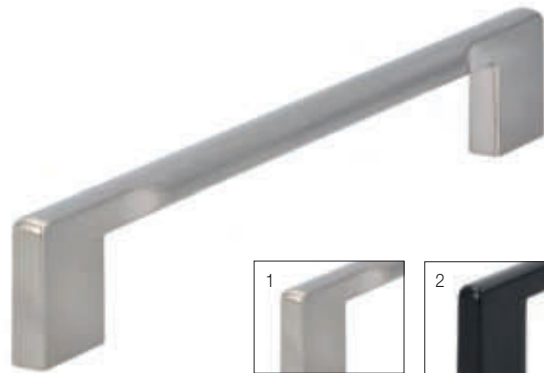
2483 - fém

SIRO®
www.siro.cc

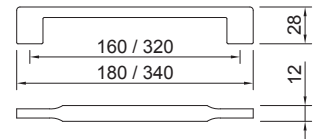
szín	cikkszám
1. nikkell	10007307500
2. matt fekete	10007307501



2496 - fém



szín	hosszméret (mm)	furattáv (mm)	cikkszám
1. nikkell	180	160	10007307360
	340	320	10007307370
2. matt fekete	180	160	10007307361
	340	320	10007307371

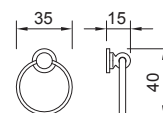




2499-40 - fém



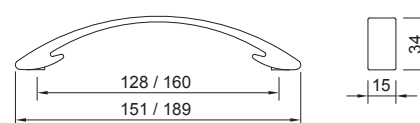
szín	cikkszám
1. antikolt bronz	10007307490
2. matt fekete	10007307491



2502 - fém



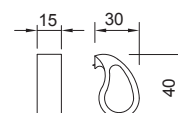
szín	hosszméret (mm)	furattáv (mm)	cikkszám
1. nikkell	151	128	10007307510
	189	160	10007307520
2. matt fekete	151	128	10007307511
	189	160	10007307521
3. antikolt réz	151	128	10007307512
	189	160	10007307522



2501-45 - fém



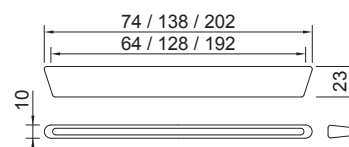
szín	cikkszám
1. nikkell	10007307530
2. matt fekete	10007307531
3. antikolt réz	10007307532



2470 - fém

S I R O[®]
www.siro.cc

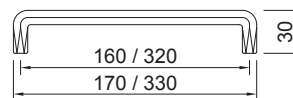
szín	hosszméret (mm)	furattáv (mm)	cikkszám
matt fekete	74	64	10007307400
	138	128	10007307410
	202	192	10007307420



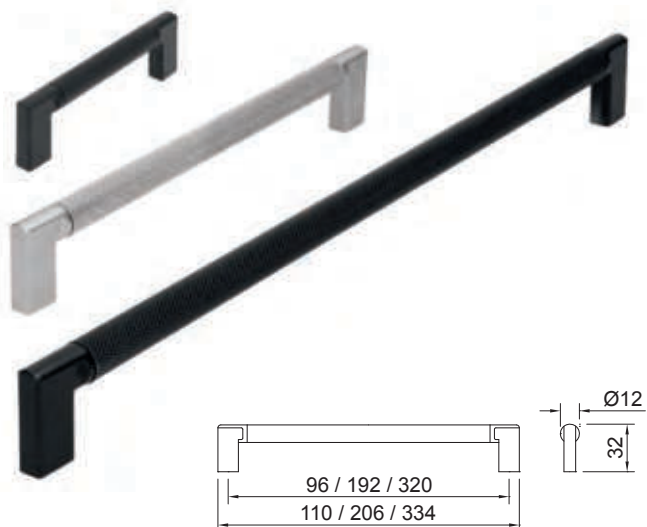
2481 - fém



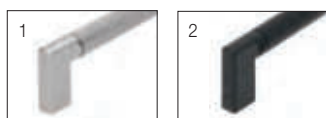
szín	hosszméret (mm)	furattáv (mm)	cikkszám
szálcsiszolt	170	160	10007307430
acél	330	320	10007307440



2457-110 / 2457-206 / 2457-334 - fém



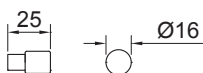
szín	hosszméret (mm)	furattáv (mm)	cikkszám
1. acél	110	96	10007307100
	206	192	10007307110
	334	320	10007307120
2. matt fekete	110	96	10007307101
	206	192	10007307111
	334	320	10007307121



2464-16 - fém



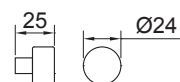
szín	cikkszám
1. acél	10007307130
2. matt fekete	10007307131



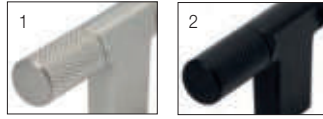
2464-24 - fém



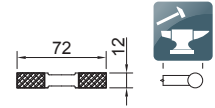
szín	cikkszám
1. acél	10007307140
2. matt fekete	10007307141



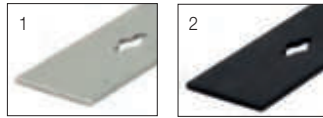
2509-72 - fém



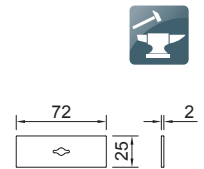
szín	cikkszám
1. acél	10007307450
2. matt fekete	10007307451



2511-72 - alátét a 2509 fogantyúhoz - fém



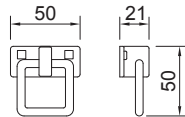
szín	cikkszám
1. acél	10007307460
2. matt fekete	10007307461



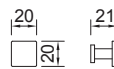
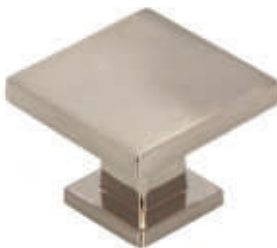
2473-50 - fém



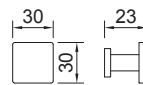
szín	cikkszám
matt fekete	10007307390



2506-20 / 2506-30 - fém



2506-20	cikkszám
1. nikkell	10007307470
2. matt fekete	10007307471



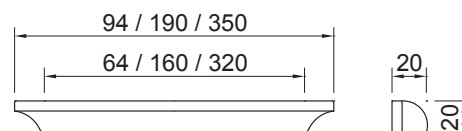
2506-30	cikkszám
1. nikkell	10007307480
2. matt fekete	10007307481



2447-94 / 2447-190 / 2447-350 - fém



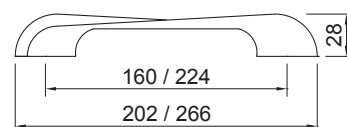
szín	hosszméret (mm)	furattáv (mm)	cikkszám
1. matt fekete	94	64	10007307180
	190	160	10007307190
	350	320	10007307200
2. vintage arany	94	64	10007307182
	190	160	10007307192
	350	320	10007307202



2211-202 / 2211-266 - fém



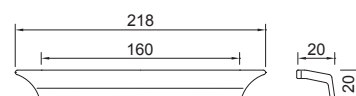
szín	hosszméret (mm)	furattáv (mm)	cikkszám
nikkel	202	160	10007307220
	266	224	10007307230



2454-218 - fém



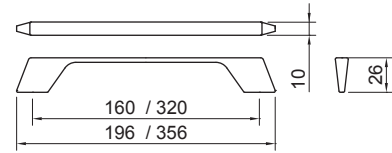
szín	cikkszám
matt fekete	10007307240



2448-196 / 2448-356 - fém



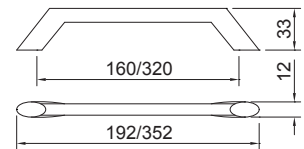
szín	hosszméret (mm)	furattáv (mm)	cikkszám
1. matt fekete	196	160	10007307250
	356	320	10007307260
2. matt fehér	196	160	10007307251
	356	320	10007307261



2415-192 / 2413-352 - fém



2415-192	cikkszám
1. króm	10007307080
2. fekete nikkell	10007307081
3. nikkell	10007307082



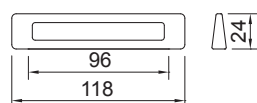
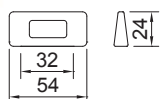
2415-352	cikkszám
1. króm	10007307090
2. fekete nikkell	10007307091
3. nikkell	10007307092



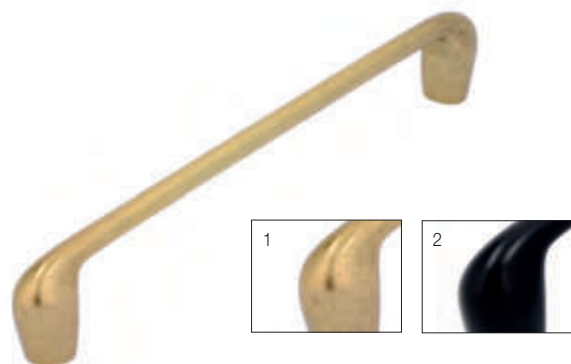
2394-54 / 2394-118 - fém



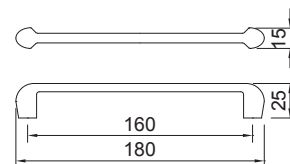
szín	hosszméret (mm)	furattáv (mm)	cikkszám
1. nikkelt	54	32	10007307340
	118	96	10007307350
2. antikolt réz	54	32	10007307341
	118	96	10007307351
3. matt fekete	54	32	10007307343
	118	96	10007307353



2474-180 - fém



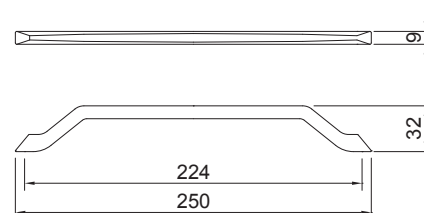
szín	cikkszám
1. arany	10007307311
2. matt fekete	10007307312



2471-250 - fém



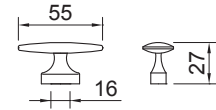
szín	cikkszám
1. arany	10007307321
2. matt fekete	10007307322



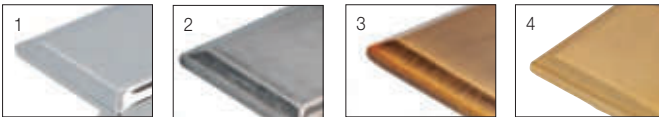
2441-56 - fém

S I R O[®]
www.siro.cc

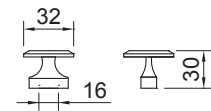
szín	cikkszám
1. fekete nikkel	10007307150
2. nikkel	10007307151



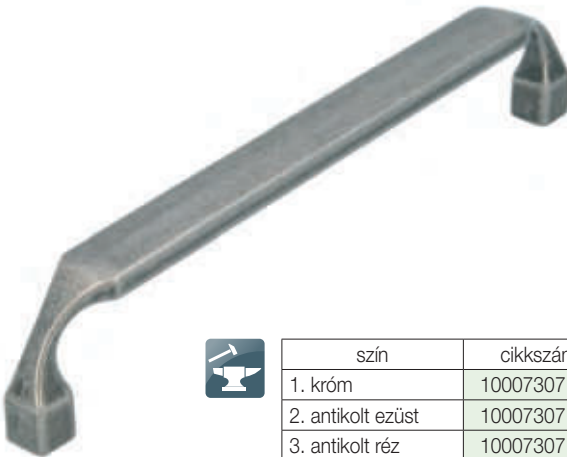
2439-32 - fém



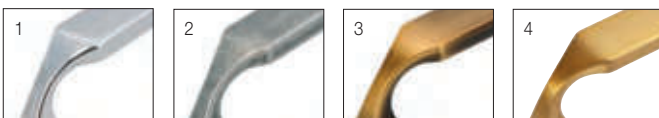
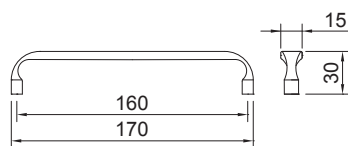
szín	cikkszám
1. króm	10007307170
2. antikolt ezüst	10007307171
3. antikolt réz	10007307172
4. matt arany	10007307173



2440-170 - fém



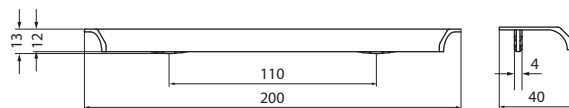
szín	cikkszám
1. króm	10007307160
2. antikolt ezüst	10007307161
3. antikolt réz	10007307162
4. matt arany	10007307163



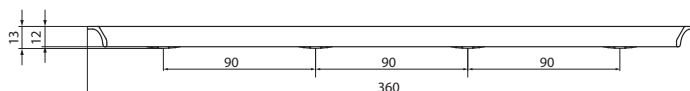
2311-200 / 2311-360 - fém



hosszméret: 200 mm	cikkszám
alumínium	10007306862



hosszméret: 360 mm	cikkszám
alumínium	10007306872

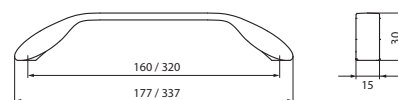


Bemartható fogantyú. A rögzítést fém „lapostipli” fülek segítik.

2266-177 / 2266-337 - fém



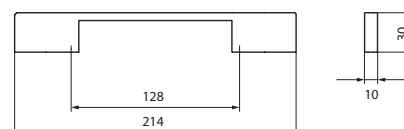
szín	hosszméret (mm)	furattáv (mm)	cikkszám
1. króm	177	160	10007306880
	337	320	10007306890
2. nikkell	177	160	10007306881
	337	320	10007306891
3. fekete nikkell	177	160	10007306882
	337	320	10007306892



2197-214 - fém



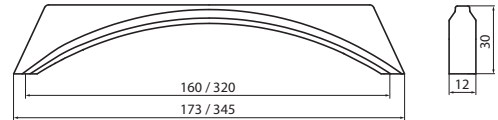
szín	cikkszám
1. króm	10007306900
2. nikkell	10007306901
3. szálcsiszolt acél	10007306902



2341-173 / 2341-345 - fém

S I R O[®]
www.siro.cc

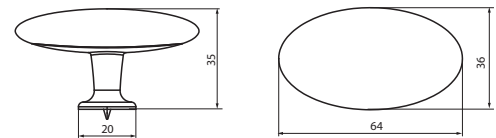
szín	hosszméret (mm)	furattáv (mm)	cikkszám
fekete	173	160	10007306811
nikkel	345	320	10007306821



2338-64 - fém



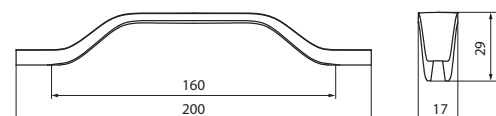
szín	cikkszám
1. króm	10007306830
2. fekete nikkel	10007306831
3. acél	10007306832
4. vörösréz	10007306833



2318-200 - fém



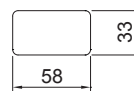
szín	hosszméret (mm)	furattáv (mm)	cikkszám
1. króm	200	160	10007306840
2. nikkel	200	160	10007306841
3. vörösréz	200	160	10007306842



2411-58 - fém



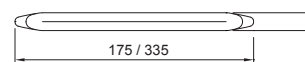
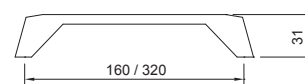
szín	cikkszám
1. fekete nikkell	10007307030
2. nikkell	10007307031
3. fekete réz	10007307032



2413-175 / 2413-335 - fém

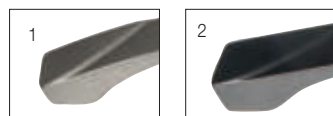


2413-175	cikkszám
1. króm	10007307040
2. fekete nikkell	10007307041
3. nikkell	10007307042

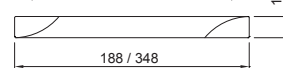
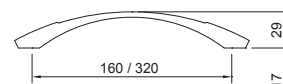


2413-335	cikkszám
1. króm	10007307050
2. fekete nikkell	10007307051
3. nikkell	10007307052

2414-188 / 2414-348 - fém



2414-188	cikkszám
1. acél	10007307060
2. matt antracit	10007307061

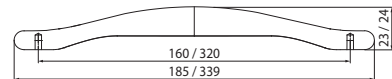
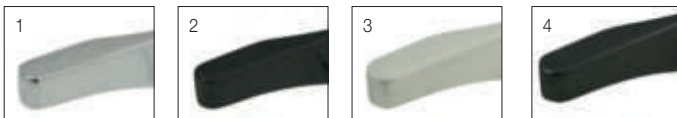


2414-348	cikkszám
1. acél	10007307070
2. matt antracit	10007307071

2356-185 / 2356-339 - fém

SIRO[®]
www.siro.cc

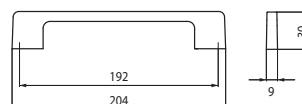
szín	hosszméret (mm)	furattáv (mm)	cikkszám
1. króm	185	160	10007306940
	339	320	10007306950
2. fekete nikkell	185	160	10007306941
	339	320	10007306951
3. acél	185	160	10007306942
	339	320	10007306952
4. matt antracit	185	160	10007306943
	339	320	10007306953



2027-204 - fém



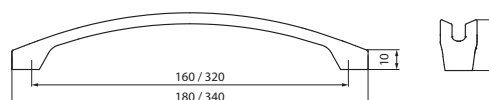
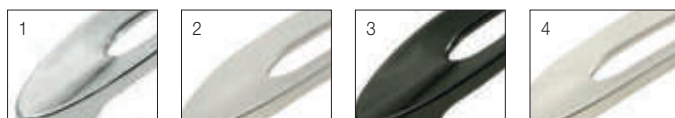
szín	cikkszám
1. króm	10007306910
2. nikkell	10007306911
3. szálcsiszolt acél	10007306912



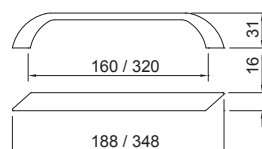
2374-180 / 2374-340 - fém



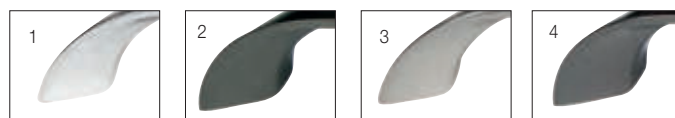
szín	hossz. (mm)	furattáv (mm)	cikkszám
1. króm	180	160	10007306920
	340	320	10007306930
2. acél	180	160	10007306921
	340	320	10007306931
3. fekete nikkell	180	160	10007306922
	340	320	10007306932
4. szálcsiszolt acél	180	160	10007306923
	340	320	10007306933



2381-188 / 2381-348 - fém



2381-188	cikkszám
1. króm	10007306990
2. fekete nikkell	10007306991
3. nikkell	10007306992
4. matt antracit	10007306993

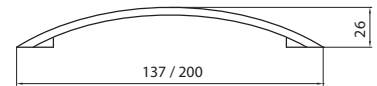
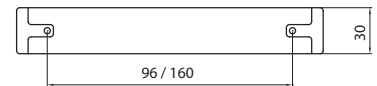


2381-348	cikkszám
1. króm	10007307000
2. fekete nikkell	10007307001
3. nikkell	10007307002
4. matt antracit	10007307003

2184-137 / 2184-200 - fém



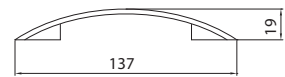
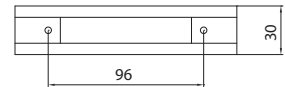
szín	hosszméret (mm)	furattáv (mm)	cikkszám
1. króm-fekete	137	96	10007306790
	200	160	10007306800
2. nikkelfehér	137	96	10007306791
	200	160	10007306801



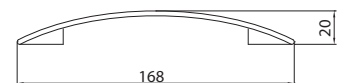
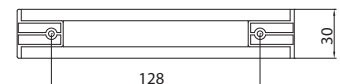
2113-137 / 2113-168 - fém



hosszméret: 137 mm	cikkszám
1. króm	10007306700
2. nikkelfehér	10007306701



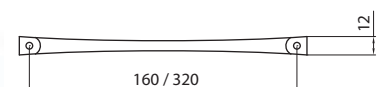
hosszméret: 168 mm	cikkszám
1. króm	10007305150



2198-173 / 2198-333 - fém



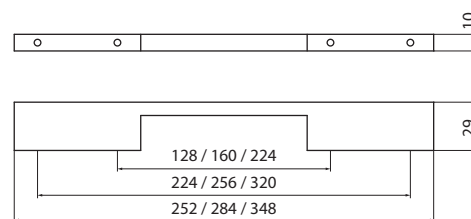
szín	hosszméret (mm)	furattáv (mm)	cikkszám
1. króm	173	160	10007306770
	333	320	10007306780
2. nikkelfehér	173	160	10007306771
	333	320	10007306781



2110 - fém



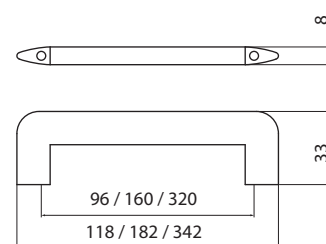
szín	hosszméret (mm)	furattáv (mm)	cikkszám
króm	252	128 / 224	10007306710
	284	160 / 256	10007306720
	348	224 / 320	10007306730



2182 - fém



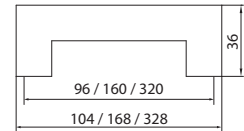
szín	hosszméret (mm)	furattáv (mm)	cikkszám
1. króm	118	96	10007306640
	182	160	10007306650
	342	320	10007306660
2. nikkell	118	96	10007306641
	182	160	10007306651
	342	320	10007306661



2183 - fém



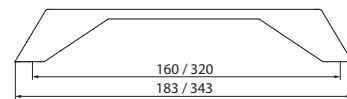
szín	hosszméret (mm)	furattáv (mm)	cikkszám
1. króm	104	96	10007306670
	168	160	10007306680
	328	320	10007306690
2. nikkél	104	96	10007306671
	168	160	10007306681
	328	320	10007306691



2343-183 / 2343-343 - fém



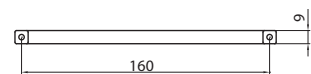
szín	hosszméret (mm)	furattáv (mm)	cikkszám
1. króm	183	160	10007306970
	343	320	10007306980
2. acél	183	160	10007306971
	343	320	10007306981



2108-168 - fém



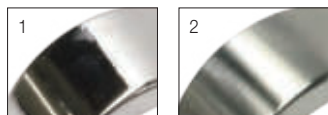
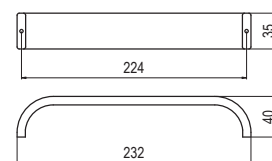
szín	cikkszám
nikkél	10007305180



2035-232 - fém

SIRO[®]
www.siro.cc

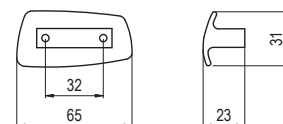
szín	cikkszám
1. króm	10007306610
2. nikkell	10007306611



2092-65 - fém



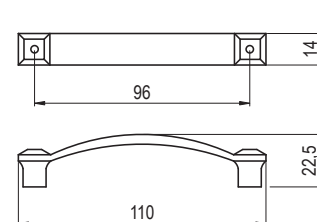
szín	cikkszám
alumínium	10007306620



1809-110 - fém



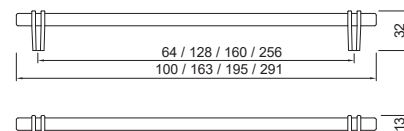
szín	cikkszám
nikkell	10007304910



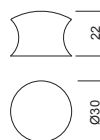
WMN853 - fém



szín	hosszméret (mm)	furattáv (mm)	cikkszám
matt fekete	100	64	10007553230
	163	128	10007553240
	195	160	10007553250
	291	256	10007553260

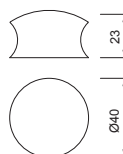


WPO880 - fém



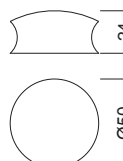
átmérő: 30 mm

1. nikkell	10007553280
2. matt fekete	10007553281



átmérő: 40 mm

1. nikkell	10007553290
2. matt fekete	10007553291



átmérő: 50 mm

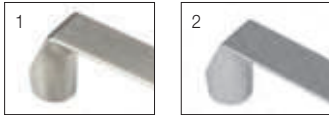
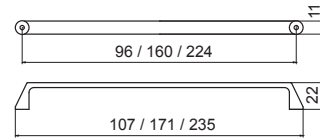
1. nikkell	10007553300
2. matt fekete	10007553301



187 - fém



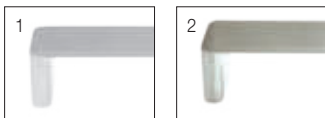
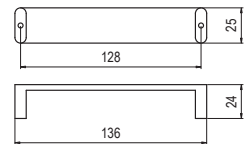
szín	hosszméret (mm)	furattáv (mm)	cikkszám
1. nikkell	107	96	10007552390
	171	160	10007552400
	235	224	10007552410
2. matt alumínium	107	96	10007552391
	171	160	10007552401
	235	224	10007552411



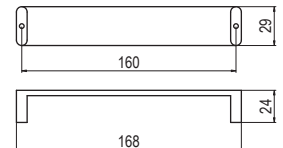
169 - fém



169-128	cikkszám
1. matt króm	10007550190
2. nikkell	10007550191



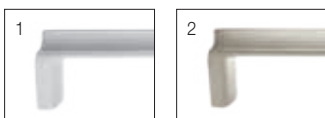
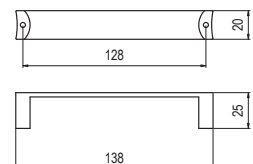
169-160	cikkszám
1. matt króm	10007550180
2. nikkell	10007550181



180-128 - fém



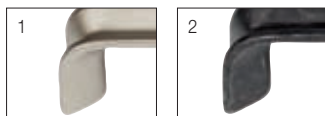
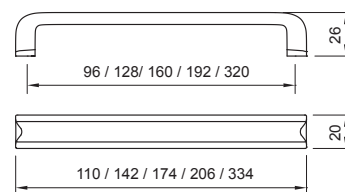
szín	cikkszám
1. matt króm	10007550200
2. nikkell	10007550201



WMN787 - fém



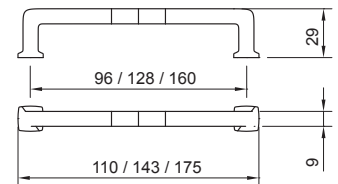
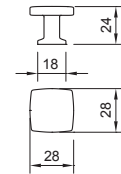
szín	hosszméret (mm)	furattáv (mm)	cikkszám
1. matt platina	110	96	10007552950
	142	128	10007552940
	174	160	10007552930
	206	192	10007552920
	334	320	10007552910
2. antik fekete	110	96	10007552952
	142	128	10007552942
	174	160	10007552932
	206	192	10007552922
	334	320	10007552912



780 - fém



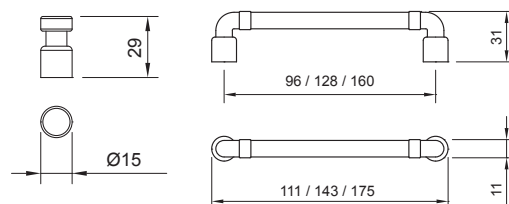
szín	hosszméret (mm)	furattáv (mm)	cikkszám
1. antik Firenze	gomb 28x28		10007553025
	110	96	10007553020
	143	128	10007553010
	175	160	10007553000
2. antik fekete	gomb 28x28		10007553026
	110	96	10007553021
	143	128	10007553011
	175	160	10007553001



785 - fém



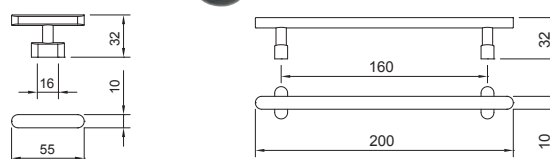
szín	hosszméret (mm)	furattáv (mm)	cikkszám
1. antik réz	gomb Ø15		10007552880
	111	96	10007552870
	143	128	10007552860
	175	160	10007552850
2. antik fekete	gomb Ø15		10007552881
	111	96	10007552871
	143	128	10007552861
	175	160	10007552851



786 - fém



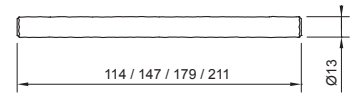
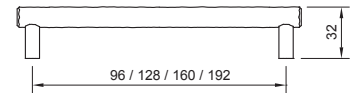
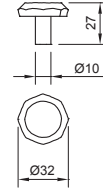
szín	hosszméret (mm)	furattáv (mm)	cikkszám
1. matt arany	55	16	10007552901
	200	160	10007552891
2. matt fekete	55	16	10007552900
	200	160	10007552890



761 - fém



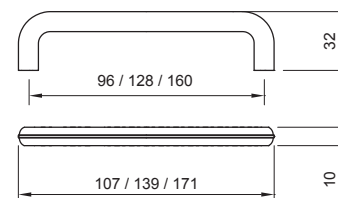
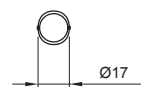
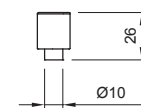
szín	hosszméret (mm)	furattáv (mm)	cikkszám
antik fekete	gomb Ø32		10007552721
	114	96	10007552711
	147	128	10007552701
	179	160	10007552691
	211	192	10007552681



784 - fém



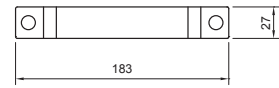
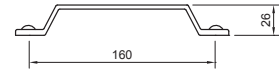
szín	hosszméret (mm)	furattáv (mm)	cikkszám
antik fekete	gomb Ø17		10007552841
	107	96	10007552831
	139	128	10007552821
	170	160	10007552811



WMN776.160 - fém



szín	cikkszám
antik fekete	10007552780

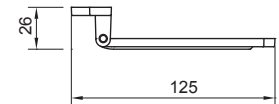
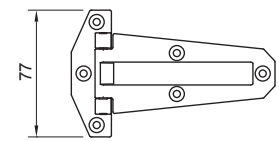


WCR100.019 díspánt - fém

Legfeljebb 19 mm vastag ajtólapokhoz alkalmazható



szín	cikkszám
antik fekete	10007552790



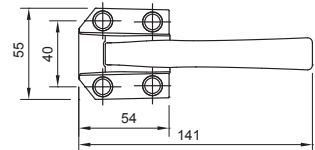
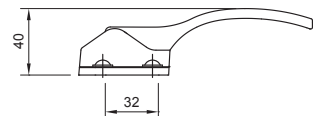
Színazonos csavarszett:
Mennyiség: 6 db
Méret: 4 x 18 mm

10007552795

WMN777.032 - fém



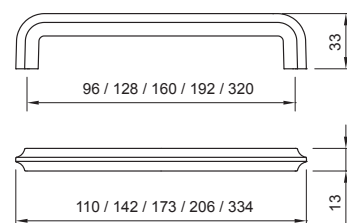
szín	cikkszám
antik fekete	10007552800



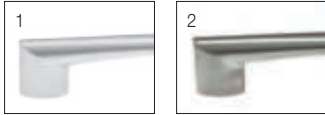
WMN772 - fém



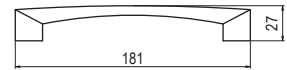
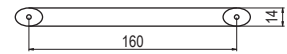
szín	hossz (mm)	furattáv (mm)	cikkszám
1. matt platina	334	320	10007552730
2. antik ón	334	320	10007552731
3. antik fekete	110	96	10007552772
	142	128	10007552762
	173	160	10007552752
	206	192	10007552742
	334	320	10007552732



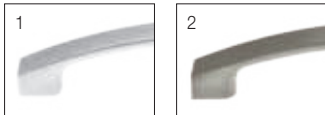
145-160 - fém



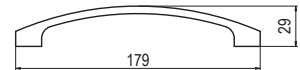
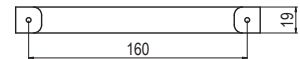
szín	cikkszám
1. matt króm	10007550120
2. nikkell	10007550121



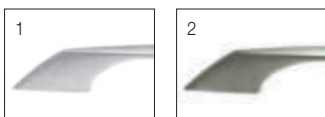
106-160 - fém



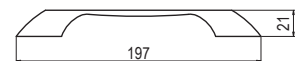
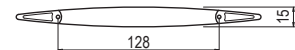
szín	cikkszám
1. matt króm	10007550010
2. nikkell	10007550011



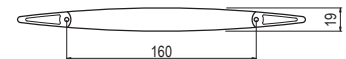
153 - fém



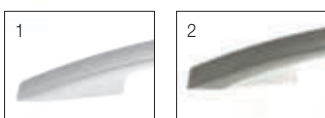
153-128	cikkszám
1. matt króm	10007550140
2. nikkell	10007550141



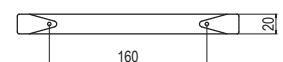
153-160	cikkszám
1. matt króm	10007550130
2. nikkell	10007550131



154-160 - fém



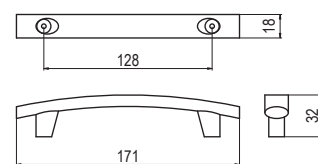
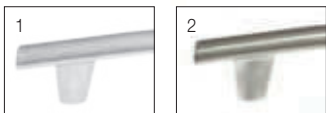
szín	cikkszám
1. matt króm	10007550150
2. nikkell	10007550151



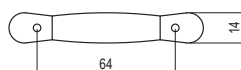
102-128 - fém



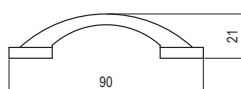
szín	cikkszám
1. matt króm	10007550000
2. nikkell	10007550001



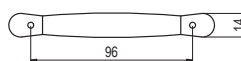
132 - fém



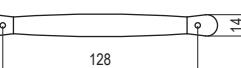
132-64	cikkszám
1. matt króm	10007550080
2. króm	10007550081
3. nikkell	10007550082
4. antikolt bronz	10007550083



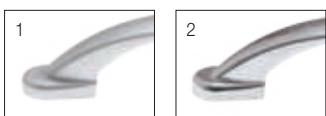
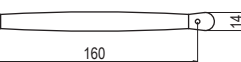
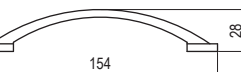
132-96	cikkszám
1. matt króm	10007550070
2. króm	10007550071
3. nikkell	10007550072
4. antikolt bronz	10007550073



132-128	cikkszám
1. matt króm	10007550060
2. króm	10007550061
3. nikkell	10007550062
4. antikolt bronz	10007550063



132-160	cikkszám
1. matt króm	10007550050
2. króm	10007550051
3. nikkell	10007550052
4. antikolt bronz	10007550053

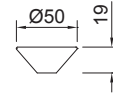


2052B - fém

citterio line



szín	cikkszám
1. galvanizált nikkell	10007500860
2. szálcsiszolt fekete nikkell	10007500862
3. ólomszürke	10007500865



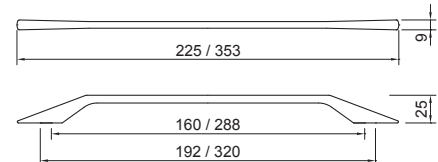
402A / 402B - fém



402A - hossz méret: 353 mm	
1. galvanizált nikkell	10007500870
2. szálcsiszolt fekete nikkell	10007500872
3. ólomszürke	10007500875



402B - hossz méret: 225 mm	
1. galvanizált nikkell	10007500880
2. szálcsiszolt fekete nikkell	10007500882
3. ólomszürke	10007500885



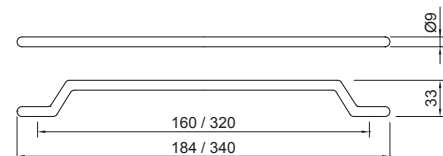
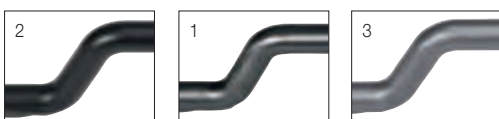
401A / 401B - fém



401A - hossz méret: 340 mm	
1. matt fekete	10007500920
2. szálcsiszolt fekete nikkell	10007500922
3. ólomszürke	10007500925



401B - hossz méret: 184 mm	
1. matt fekete	10007500930
2. szálcsiszolt fekete nikkell	10007500932
3. ólomszürke	10007500935

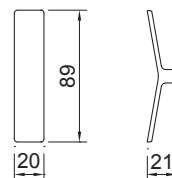


410 - fém

citterio line



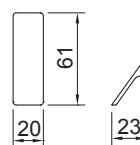
szín	cikkszám
1. világos króm	10007500890
2. matt fehér	10007500892
3. matt fekete	10007500895



411 - fém



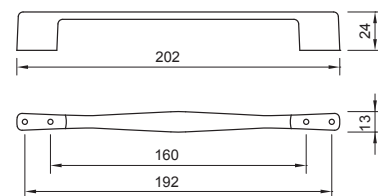
szín	cikkszám
1. világos króm	10007500900
2. matt fehér	10007500902
3. matt fekete	10007500905



392B - fém

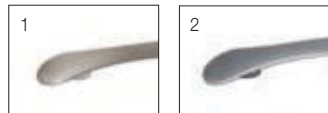


392B - hossz méret: 202 mm	
1. galvanizált nikkell	10007500840
2. matt króm	10007500842
3. matt nikkell	10007500845

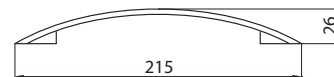
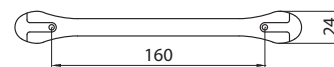


C383C - fém

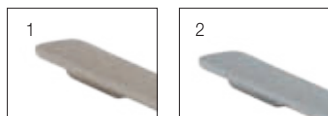
citterioline



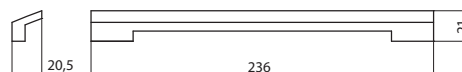
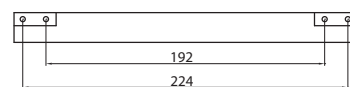
C383C - hosszúság: 215 mm	
1. galvanizált nikkell	10007500700
2. matt króm	10007500705



C323 - fém



szín	cikkszám
1. galvanizált nikkell	10007500460
2. matt króm	10007500465



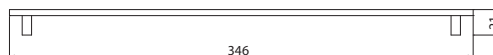
C382C / C382A - fém



C382C - hosszúság: 186 mm	
1. matt króm	10007500770
2. matt nikkell	10007500772
3. titánium	10007500777



C382A - hosszúság: 346 mm	
1. matt króm	10007500760
2. matt nikkell	10007500762
3. titánium	10007500767

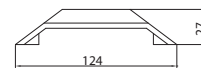
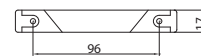


C387C / C387B / C387A - fém

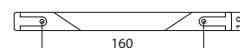
citterioline



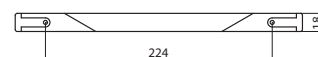
C387C - hosszúság: 124 mm	
1. matt króm	10007500800
2. matt nikkel	10007500802
3. titanium	10007500807



C387B - hosszúság: 215 mm	
1. matt króm	10007500790
2. matt nikkel	10007500792
3. titanium	10007500797



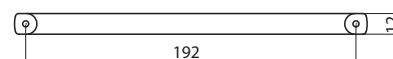
C387A - hosszúság: 285 mm	
1. matt króm	10007500780
2. matt nikkel	10007500782
3. titanium	10007500787



C265 - fém



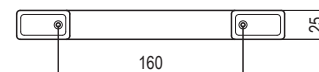
szín	cikkszám
1. matt króm	10007500000
2. matt nikkel	10007500002
3. galvanizált nikkel	10007500005



C305 - fém



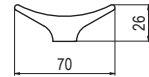
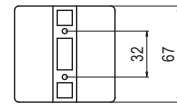
szín	cikkszám
1. matt króm	10007500110
2. matt nikkel	10007500112
3. galvanizált nikkel	10007500115



C336 - fém

citterioline 

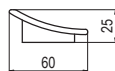
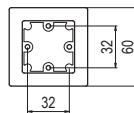
szín	cikkszám
matt króm	10007500300



C352B - fém



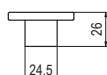
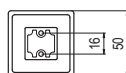
szín	cikkszám
1. matt króm	10007500360
2. galvanizált nikkell	10007500365



C2033 - fém

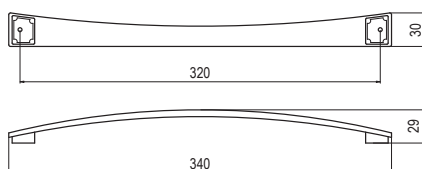


szín	cikkszám
1. galvanizált nikkell	10007500285
2. matt króm	10007500280

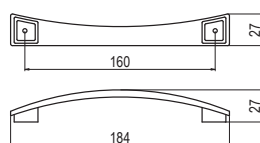


C347A / C347B - fém

citterioline

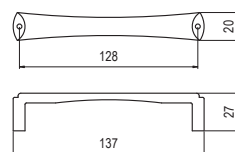


C347A - hossz méret: 340 mm	
1. matt króm	10007500250
2. galvanizált nikkell	10007500255
3. titanium	10007500257

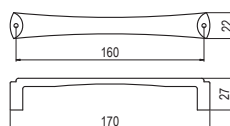


C347B - hossz méret: 184 mm	
1. matt króm	10007500260
2. galvanizált nikkell	10007500265
3. titanium	10007500267

C332A / C332B - fém



C332B - hossz méret: 137 mm	
1. matt króm	10007500320
2. galvanizált nikkell	10007500325

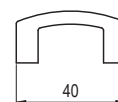
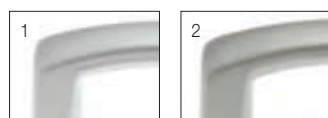
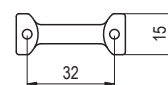


C332A - hossz méret: 170 mm	
1. matt króm	10007500310
2. galvanizált nikkell	10007500315

C310 - fém



szín	cikkszám
1. matt króm	10007500150
2. matt nikkell	10007500152

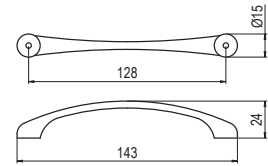


C293 - fém

citterio line



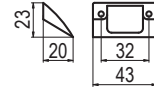
szín	cikkszám
1. matt króm	10007500030
2. matt nikkel	10007500032



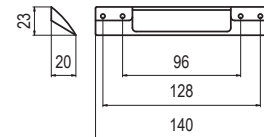
C316 / C317 - fém



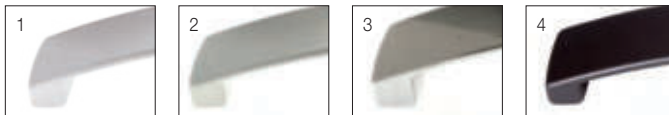
C317 - hosszúság: 43 mm	
matt króm	10007500200



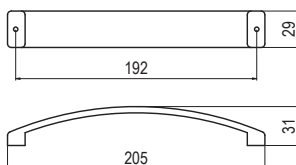
C316 - hosszúság: 140 mm	
matt króm	10007500190



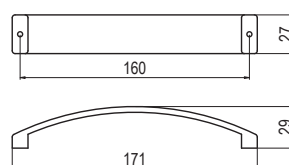
C303A / C303B / C303C - fém



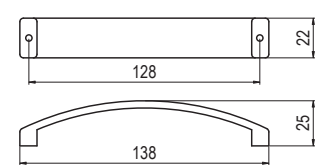
C303A - hosszúság: 205 mm	
1. matt króm	10007500080
2. matt nikkel	10007500082
3. galvanizált nikkel	10007500085
4. titanium	10007500087



C303B - hosszúság: 171 mm	
1. matt króm	10007500090
2. matt nikkel	10007500092
3. galvanizált nikkel	10007500095
4. titanium	10007500097



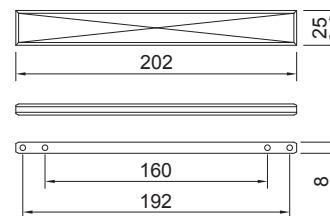
C303C - hosszúság: 138 mm	
1. matt króm	10007500100
2. matt nikkel	10007500102
3. galvanizált nikkel	10007500105
4. titanium	10007500107



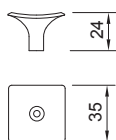
E101-160/192 - fém



szín	cikkszám
1. matt fekete	10007655270
2. fekete nikkell	10007655271



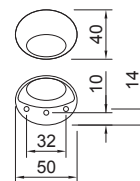
E102-35 - fém



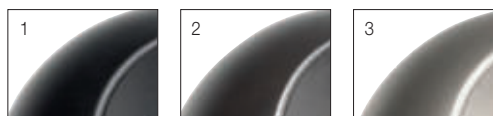
szín	cikkszám
1. matt fekete	10007655280
2. fekete nikkell	10007655281
3. matt nikkell	10007655282



E103-32 - fém



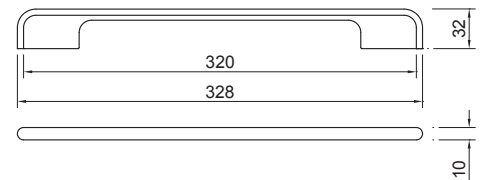
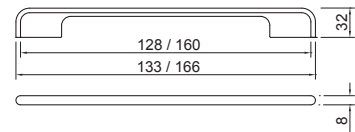
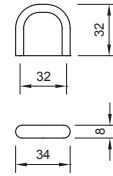
szín	cikkszám
1. matt fekete	10007655290
2. fekete nikkell	10007655291
3. matt nikkell	10007655292



E087-32 / E087-128 / E087-160 / E087-320 - fém



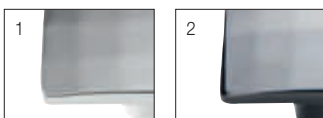
szín	hosszméret (mm)	furattáv (mm)	cikkszám
1. króm	34	32	10007652870
	133	128	10007652880
	166	160	10007652890
	328	320	10007652900
2. matt fekete	34	32	10007652871
	133	128	10007652881
	166	160	10007652891
	328	320	10007652901



E089-30 - fém



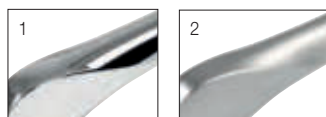
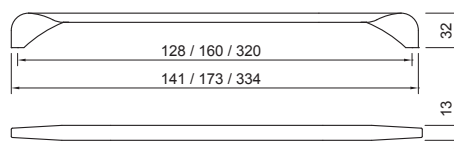
szín	cikkszám
1. króm	10007652930
2. fekete nikkelt	10007652931



E090-128 / E090-160 / E090-320 - fém



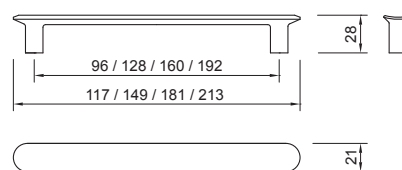
szín	hosszméret (mm)	furattáv (mm)	cikkszám
1. króm	140	128	10007652940
	334	320	10007652960
2. acél	140	128	10007652941
	173	160	10007652951
	334	320	10007652961



E091 - fém



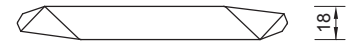
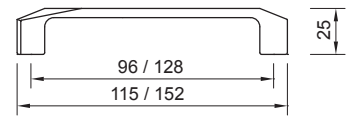
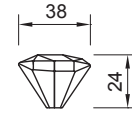
szín	hosszméret (mm)	furattáv (mm)	cikkszám
matt fekete	35 (gomb)	-	10007652970
	117	96	10007652980
	149	128	10007652990
	181	160	10007653000
	213	192	10007653010



E085-16 / E085-96 / E085-128 - fém



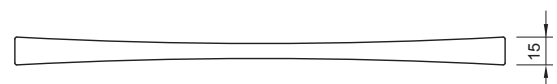
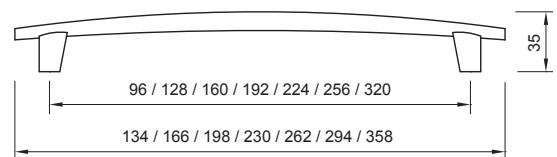
szín	hosszméret (mm)	furattáv (mm)	cikkszám
matt nikkell	38		10007652770
	115	96	10007652780
	152	128	10007652790



E086 - fém



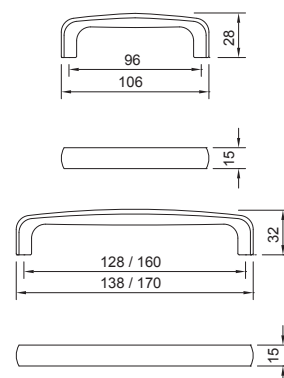
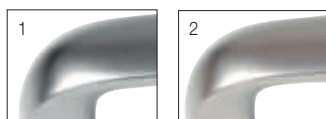
szín	hosszméret (mm)	furattáv (mm)	cikkszám
nikkell	134	96	10007652800
	166	128	10007652810
	198	160	10007652820
	230	192	10007652830
	262	224	10007652840
	294	256	10007652850
	358	320	10007652860



E093-96 / E093-128 / E093-160 - fém



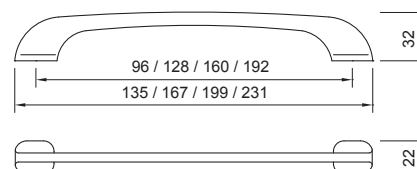
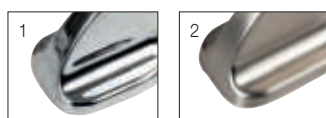
szín	hosszméret (mm)	furattáv (mm)	cikkszám
1. króm	106	96	10007655020
	138	128	10007655030
	170	160	10007655040
2. nikkal	138	128	10007655031



E095-96 / E095-128 / E095-160 / E095-192 - fém



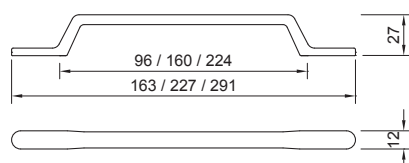
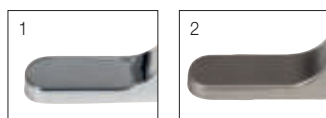
szín	hosszméret (mm)	furattáv (mm)	cikkszám
1. króm	135	96	10007655070
	167	128	10007655080
	199	160	10007655090
	231	192	10007655100
2. nikkal	199	160	10007655091
	231	192	10007655101



E096-96 / E096-160 / E096-224 - fém



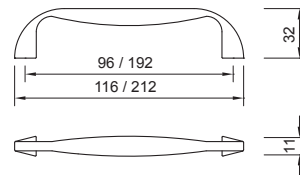
szín	hosszméret (mm)	furattáv (mm)	cikkszám
1. króm	163	96	10007655110
	227	160	10007655120
	291	224	10007655130
2. nikkal	163	96	10007655111
	291	224	10007655131



E097-96 / E097-128 / E097-192 - fém



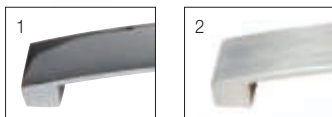
szín	hosszméret (mm)	furattáv (mm)	cikkszám
króm	116	96	10007655140
	212	192	10007655160



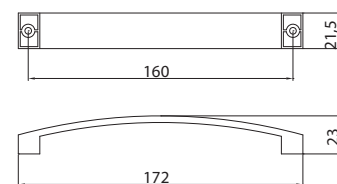
Fogantyú:
2318-200
8.60



E056-160 - fém



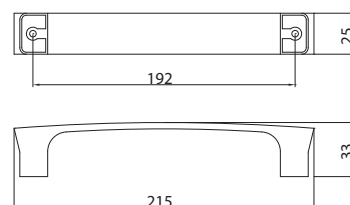
szín	cikkszám
1. króm	10007652120
2. inox	10007652121



E054-192 - fém



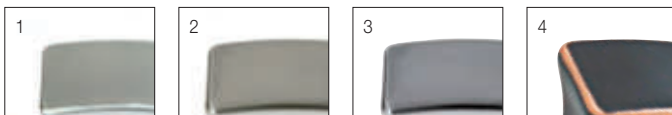
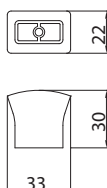
szín	cikkszám
koptatott bronz	10007652103



E055-034 - fém



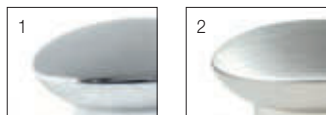
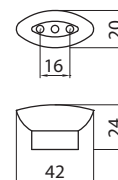
szín	cikkszám
1. inox	10007652110
2. nikkel	10007652111
3. króm	10007652112
4. koptatott bronz	10007652113



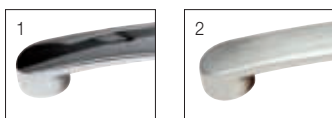
E058-042 - fém



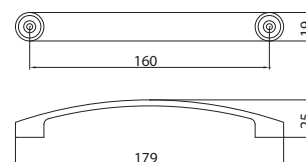
szín	cikkszám
1. króm	10007652140
2. inox	10007652141



E057-160 - fém



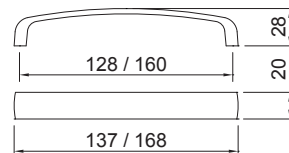
szín	cikkszám
1. króm	10007652130
2. inox	10007652131



E067 - fém



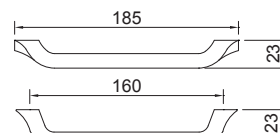
szín	hosszméret (mm)	furattáv (mm)	cikkszám
acél	137	128	10007652370
	168	160	10007652380



E084-160 - fém



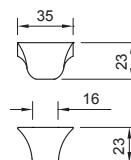
szín	cikkszám
1. króm	10007652750
2. matt króm	10007652751
3. matt nikkel	10007652752



E084-16 - fém



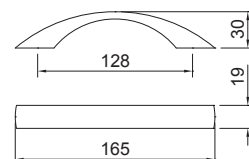
szín	cikkszám
1. króm	10007652760
2. matt króm	10007652761
3. matt nikkel	10007652762



E071-128 - fém



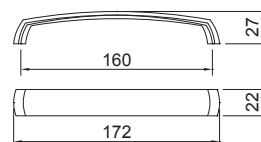
szín	cikkszám
acél	10007652430



E068-160 - fém



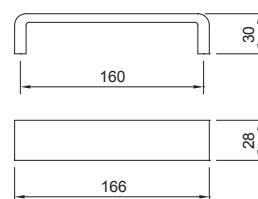
szín	cikkszám
1. acél	10007652390
2. fekete	10007652392



E072 - fém



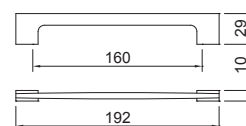
szín	cikkszám
1. acél	10007652450
2. fekete	10007652452



E066-160 - fém



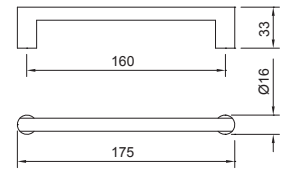
szín	cikkszám
acél	10007652360



E075-160 - fém



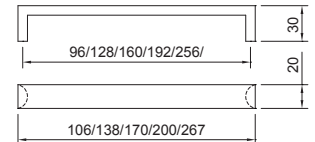
szín	cikkszám
acél	10007652480



E080 - fém



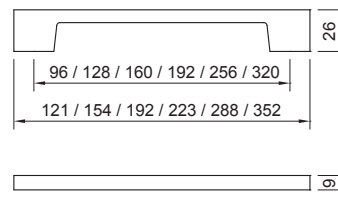
szín	hosszméret (mm)	furattáv (mm)	cikkszám
1. króm	106	96	10007652590
	138	128	10007652600
	170	160	10007652610
	200	192	10007652620
	267	256	10007652630
2. nikkell	106	96	10007652591
	138	128	10007652601
	170	160	10007652611
	200	192	10007652621
	267	256	10007652631
3. fekete	106	96	10007652592
	138	128	10007652602
	170	160	10007652612
	200	192	10007652622
	267	256	10007652632



E081 - fém



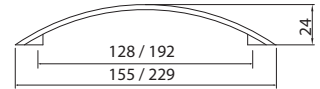
szín	hosszméret (mm)	furattáv (mm)	cikkszám
1. króm	121	96	10007652645
	154	128	10007652655
	192	160	10007652665
	223	192	10007652675
	288	256	10007652685
	352	320	10007652695
2. nikkell	121	96	10007652646
	154	128	10007652656
	192	160	10007652666
	223	192	10007652676
	288	256	10007652686
	352	320	10007652696
3. fekete	121	96	10007652647
	154	128	10007652657
	192	160	10007652667
	223	192	10007652677
	288	256	10007652687
	352	320	10007652697



BR-189 - fém



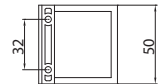
szín	hossz. (mm)	furattáv (mm)	cikkszám
1. matt króm	155	128	10007700121
2. matt nikkel	155	128	10007700122
	229	192	10007700142



BR-512 - fém



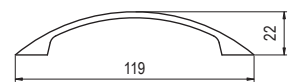
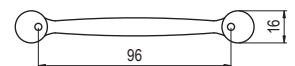
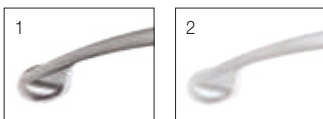
szín	cikkszám
1. matt króm	10007700181
2. krém	10007700182
3. sötétbarna	10007700183



EM-053 - fém



szín	cikkszám
1. króm	10007700010
2. matt króm	10007700011





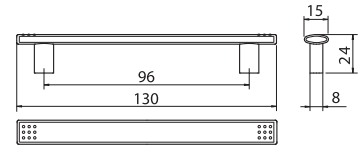
KLASSZIKUS • FÉM

■ FOGANTYÚK, FOGASOK

1313-130 - fém

S I R O[®]
www.siro.cc

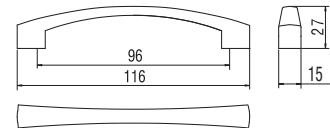
szín	cikkszám
1. króm	10007411550
2. matt króm	10007411551
3. matt nikkel	10007411552



1309-116 - fém



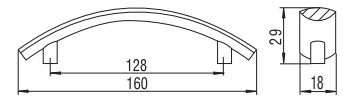
szín	cikkszám
matt nikkel	10007411572



878-160 - fém



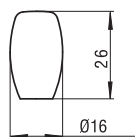
szín	cikkszám
1. króm	10007411510
2. matt króm	10007411520
3. matt nikkel	10007411530



932-16 - fém



szín	cikkszám
matt nikkel	10007416600



MT 1317-26 - fém



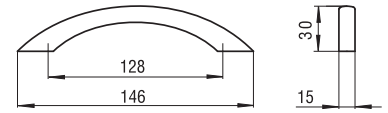
szín	cikkszám
1. króm	10007255010
2. matt króm	10007255013
3. matt nikkel	10007255015



1029-147 - fém



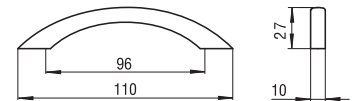
szín	cikkszám
matt króm	10007300052



908-110 - fém



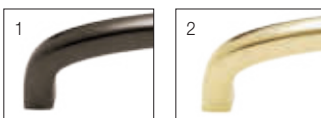
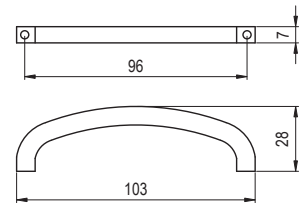
szín	cikkszám
fekete nikkel	10007411700



914-102 - fém



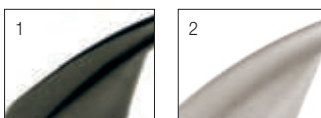
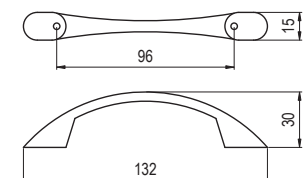
szín	cikkszám
1. fekete nikkel	10007413100
2. arany	10007413200



916-135 - fém



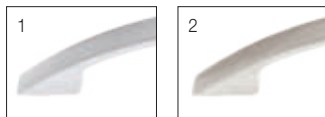
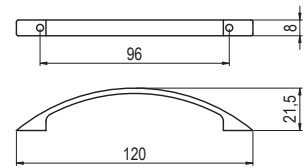
szín	cikkszám
1. fekete nikkel	10007413700
2. matt nikkel	10007413805



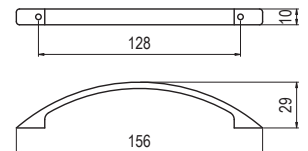
T 250-96 / T 250-128 - fém



T 250-96	cikkszám
1. matt króm	10007601375
3. matt nikkel	10007601376



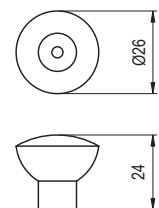
T 250-128	cikkszám
1. matt króm	10007601379
3. matt nikkel	10007601380



T 252-28 - fém



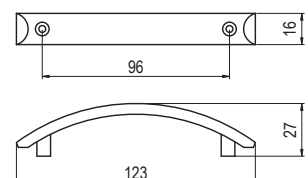
szín	cikkszám
1. króm	10007601389
2. matt króm	10007601390
3. matt nikkel	10007601393



T 253-96 - fém



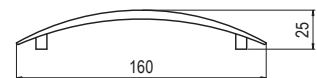
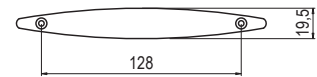
szín	cikkszám
1. króm	10007601396
2. matt króm	10007601397
3. matt nikkel	10007601398



T 255-128 - fém



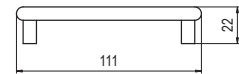
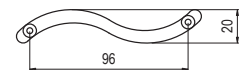
szín	cikkszám
1. matt króm	10007610010
2. króm	10007610011
3. matt nikkel	10007610012



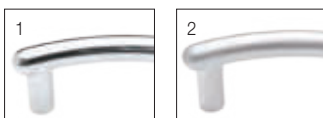
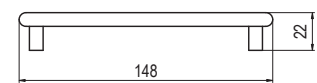
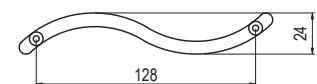
T 232-96 / T 232-128 - fém



T 232-96	cikkszám
1. króm	10007606429
2. matt króm	10007606430



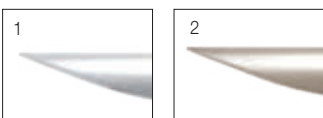
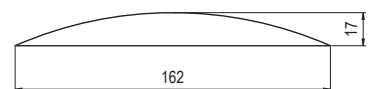
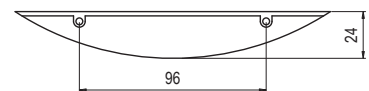
T 232-128	cikkszám
1. króm	10007606432
2. matt króm	10007606433



G 955-96 - fém



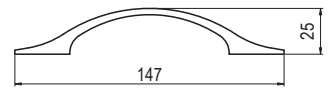
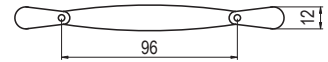
szín	cikkszám
1. króm	10008106000
2. matt nikkel	10008106020



T 243-96 - fém



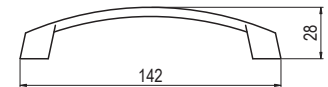
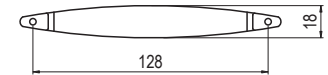
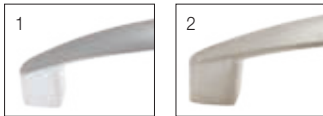
szín	cikkszám
1. króm	10007601333
2. matt króm	10007601334
3. matt nikkel	10007601335



T 236-128 - fém



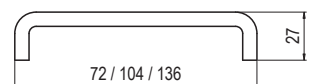
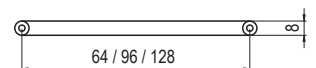
szín	cikkszám
1. matt króm	10007606470
2. nikkel	10007606472



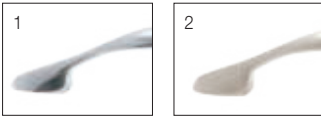
G 1008-64 / G 1008-96 / G 1008-128 - fém



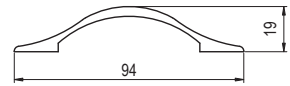
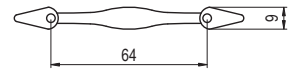
szín	hosszméret (mm)	furattáv (mm)	cikkszám
króm	72	64	10008103600
	104	96	10008103800
	136	128	10008104000



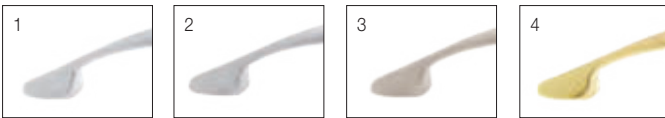
T 244-64 - fém



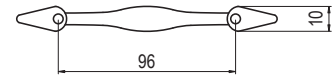
szín	cikkszám
1. króm	10007601339
2. matt nikkel	10007601340



T 244-96 - fém



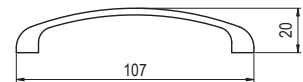
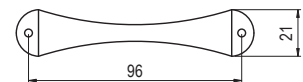
szín	cikkszám
1. króm	10007601343
2. matt króm	10007601344
3. matt nikkel	10007601345
4. arany	10007601346



T 256-96 - fém



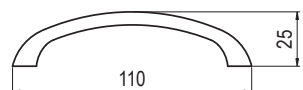
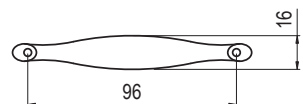
szín	cikkszám
matt króm	10007610021



T 258-96 - fém



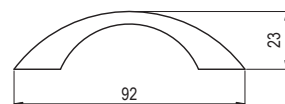
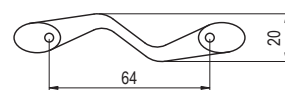
szín	cikkszám
1. matt króm	10007610040
2. króm	10007610041
3. matt nikkel	10007610042



T 259-64 - fém



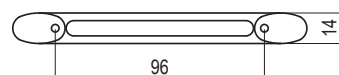
szín	cikkszám
króm	10007610051



T 254-96 - fém



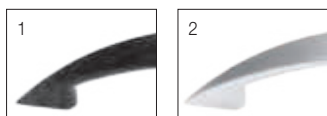
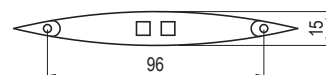
szín	cikkszám
1. antikolt bronz	10007610000
2. matt fekete	10007610001
3. arany	10007610003
4. króm	10007610004
5. matt króm	10007610005
6. matt nikkel	10007610006



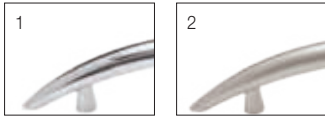
T 241-96 - fém



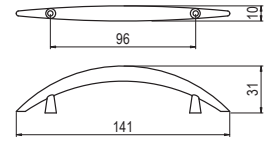
szín	cikkszám
1. matt fekete	10007601321
2. matt króm	10007601322



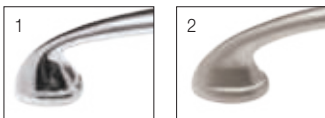
T 233-96 - fém



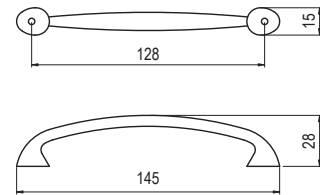
szín	cikkszám
1. króm	10007606435
2. matt nikkell	10007606437



G 980-128 - fém



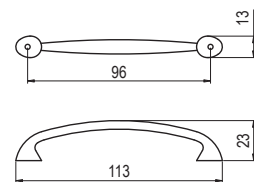
szín	cikkszám
1. króm	10008105500
2. nikkell	10008105600



G 980-96 - fém



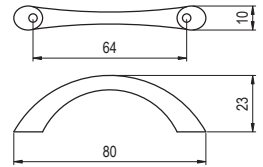
szín	cikkszám
1. arany	10008104900
2. króm	10008105000
3. nikkell	10008105100
4. fekete nikkell	10008105200
5. alumínium	10008105300



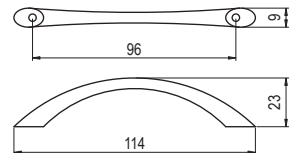
E002-064 / E002-096 / E002-128 - fém



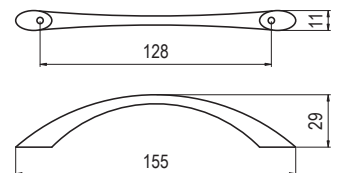
E002-064	cikkszám
1. króm	10007650370
2. nikkell	10007650371
3. matt nikkell	10007650372
4. matt króm	10007650373



E002-096	cikkszám
1. króm	10007650380
2. nikkell	10007650381
3. matt nikkell	10007650382
4. matt króm	10007650383
5. antikolt bronz	10007650384



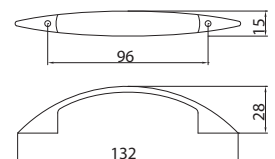
E002-128	cikkszám
1. króm	10007650390
2. nikkell	10007650391
3. matt nikkell	10007650392
4. matt króm	10007650393



E005-096 - fém



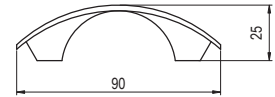
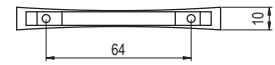
E005-096	cikkszám
1. króm	10007650420
2. nikkell	10007650421
3. matt króm	10007650423



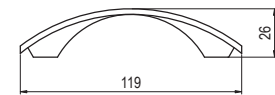
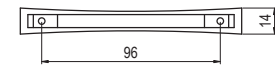
E018-064 / E018-096 - fém



szín	cikkszám
1. króm	10007650630
4. matt króm	10007650633



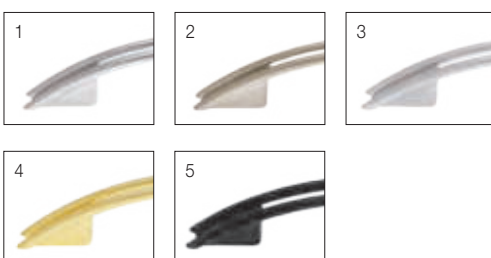
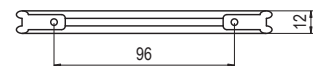
E018-096	cikkszám
1. króm	10007650640
2. nikkell	10007650641
3. matt nikkell	10007650642
4. matt króm	10007650643



E004-096 - fém



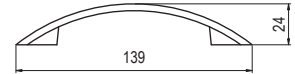
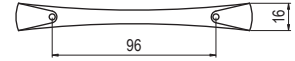
szín	cikkszám
1. króm	10007650410
2. nikkell	10007650411
3. matt króm	10007650413
4. arany	10007650414
5. fekete	10007650415



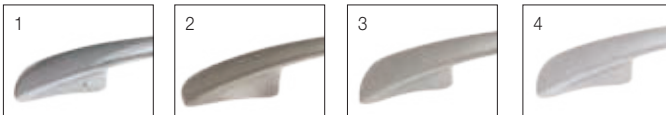
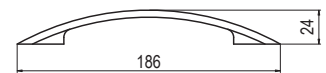
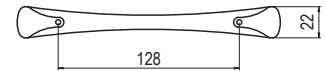
E008-096 / E008-128 - fém



E008-096	cikkszám
1. króm	10007650480
2. nikkell	10007650481
3. matt nikkell	10007650482
4. matt króm	10007650483



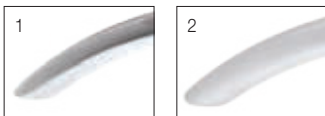
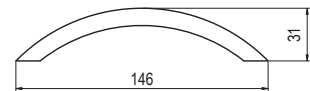
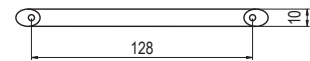
E008-128	cikkszám
1. króm	10007650490
2. nikkell	10007650491
3. matt nikkell	10007650492
4. matt króm	10007650493



E011-128 - fém



szín	cikkszám
1. króm	10007650540
2. matt króm	10007650543



E013-032 - fém



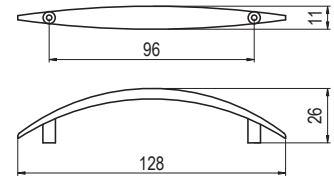
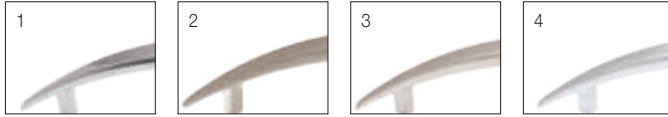
szín	cikkszám
1. króm	10007650560
2. nikkell	10007650561
3. matt króm	10007650563



E014-096 - fém



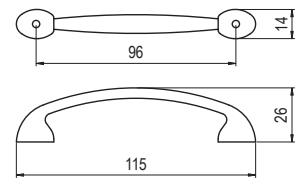
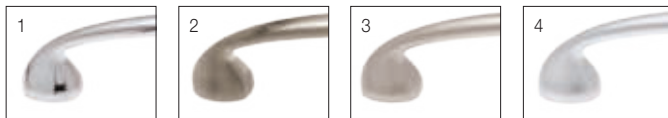
szín	cikkszám
1. króm	10007650570
2. nikkell	10007650571
3. matt nikkell	10007650572
4. matt króm	10007650573



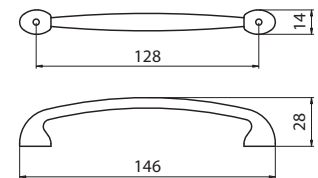
E019-096 / E019-128 - fém



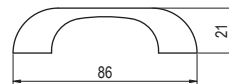
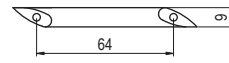
E019-096	cikkszám
1. króm	10007650660
2. nikkell	10007650661
3. matt nikkell	10007650662
4. matt króm	10007650663



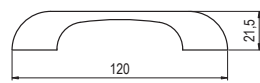
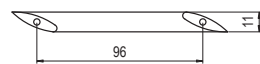
E019-128	cikkszám
1. króm	10007650670
2. nikkell	10007650671
3. matt nikkell	10007650672
4. matt króm	10007650673



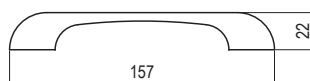
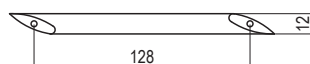
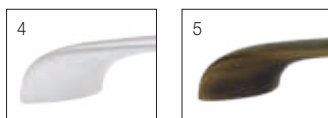
E015-064 / E015-096 / E015-128 - fém



E015-064	cikkszám
1. króm	10007650580
2. nikkell	10007650581
3. matt nikkell	10007650582
4. matt króm	10007650583



E015-096	cikkszám
1. króm	10007650590
2. nikkell	10007650591
3. matt nikkell	10007650592
4. matt króm	10007650593
5. antikolt bronz	10007650594

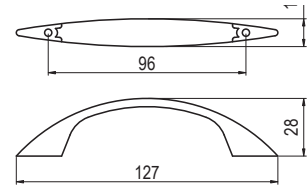
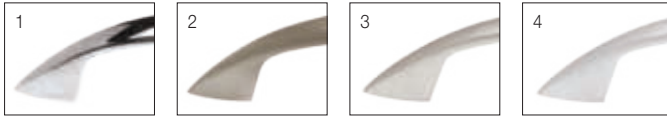


E015-128	cikkszám
1. króm	10007650600
2. nikkell	10007650601
3. matt nikkell	10007650602
4. matt króm	10007650603

E017-096 - fém



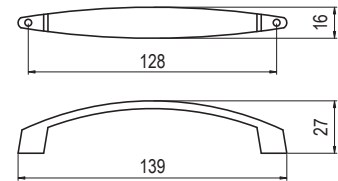
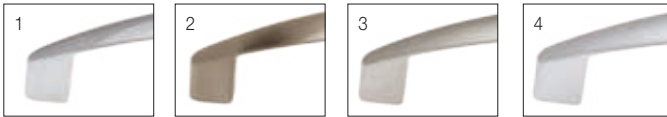
szín	cikkszám
1. króm	10007650620
2. nikkell	10007650621
3. matt nikkell	10007650622
4. matt króm	10007650623



E006-128 - fém



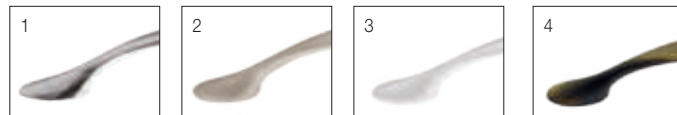
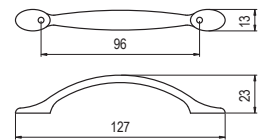
szín	cikkszám
1. króm	10007650450
2. nikkell	10007650451
3. matt nikkell	10007650452
4. matt króm	10007650453



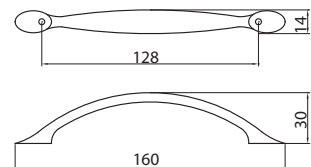
E032-096 / E032-128 - fém



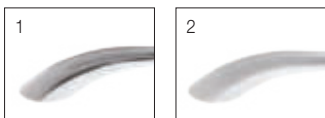
E032-096	cikkszám
1. króm	10007650810
2. nikkell	10007650811
3. matt króm	10007650813
4. antikolt bronz	10007650814



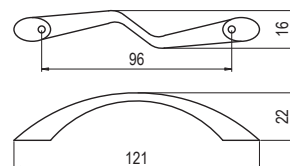
E032-128	cikkszám
1. króm	10007650820
2. nikkell	10007650821
3. matt króm	10007650823



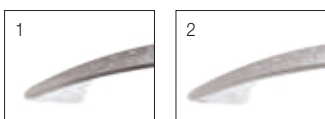
EM-022 - fém



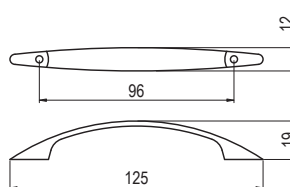
szín	cikkszám
1. króm	10007700020
2. matt króm	10007700021



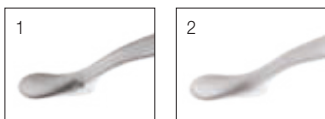
EM-093 - fém



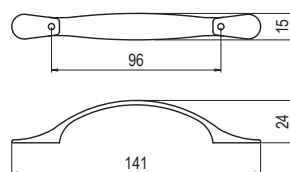
szín	cikkszám
1. króm	10007700030
2. matt króm	10007700031



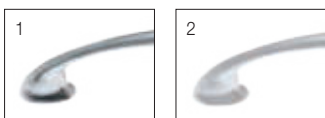
EM-011-E - fém



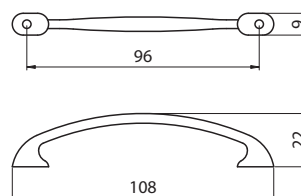
szín	cikkszám
1. króm	10007700040
2. matt króm	10007700041



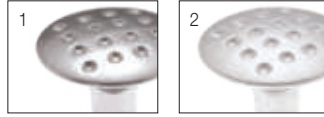
EM-054 - fém



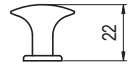
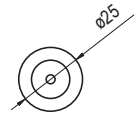
szín	cikkszám
1. króm	10007700000
2. matt króm	10007700001



EM-013-D - fém



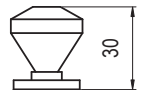
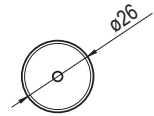
szín	cikkszám
1. króm	10007700050
2. matt króm	10007700051



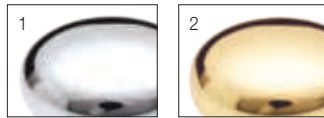
T 306-26 - fém / műanyag



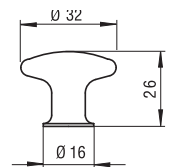
szín	cikkszám
acryl - króm	10007607900



913-32 - fém



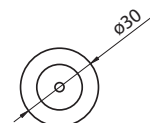
szín	cikkszám
1. króm	10007412800
2. arany	10007412900



G 798-30 - fém



szín	cikkszám
1. arany	10008102100
2. króm	10008102200





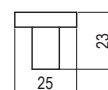
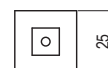
SWAROVSKI KRISTÁLY



552.025 - fém / kristály



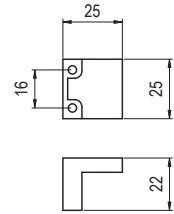
szín	cikkszám
króm - Swarovski kristály	10007552040



550.016 - fém / kristály



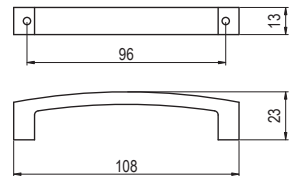
szín	cikkszám
matt króm - Swarovski kristály	10007552010



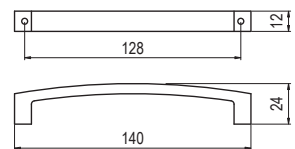
550.096 / 550.128 - fém / kristály



550.096	cikkszám
1. matt króm - Swarovski kristály	10007552000



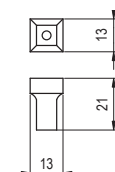
550.128	cikkszám
2. króm - Swarovski kristály	10007552030



550.000 - fém / kristály



szín	cikkszám
króm - Swarovski kristály	10007552050



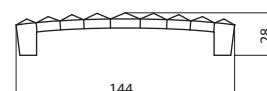
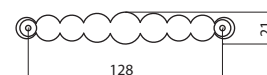
633.128 / 633.096 / 633.C32 / 633.017 - fém / kristály



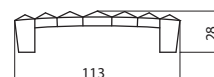
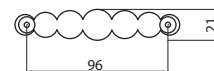
GIUSTI



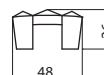
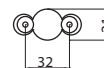
633.128	cikkszám
1. nikkell - Swarovski kristály	10007552162
2. króm - Swarovski kristály	10007552160



633.096	cikkszám
2. króm - Swarovski kristály	10007552140



633.C32	cikkszám
1. nikkell - Swarovski kristály	10007552151
2. króm - Swarovski kristály	10007552152



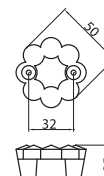
633.017	cikkszám
1. nikkell - Swarovski kristály	10007552131
2. króm - Swarovski kristály	10007552132



633.B32 - fém / kristály



szín	cikkszám
króm - Swarovski kristály	10007552180



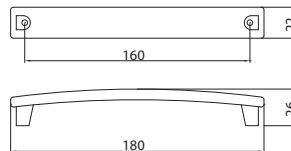
693.015 - fém / kristály



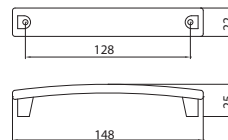
szín	cikkszám
fekete - Swarovski kristály	10007552281



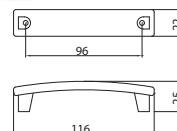
694.160 / 694.128 / 694.096 / 694.000 - fém / kristály



694.160	cikkszám
1. nikkelt - Swarovski kristály	10007552270



694.128	cikkszám
2. fekete nikkelt - Swarovski kristály	10007552261



694.096	cikkszám
1. nikkelt - Swarovski kristály	10007552250



694.000	cikkszám
1. nikkelt - Swarovski kristály	10007552240
2. fekete nikkelt - Swarovski kristály	10007552241





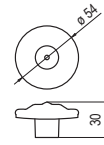
RUSZTIKUS • FÉM

■ FOGANTYÚK, FOGASOK

2015-54 - fém



szín	cikkszám
1. antikolt ezüst	10007306480
2. antikolt bronz	10007306481



1696-335 - fém



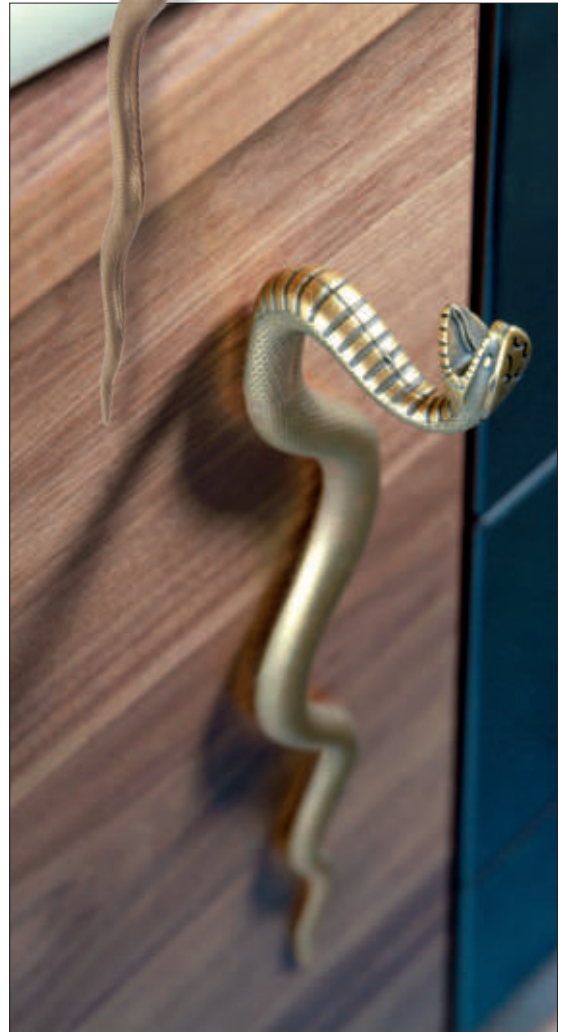
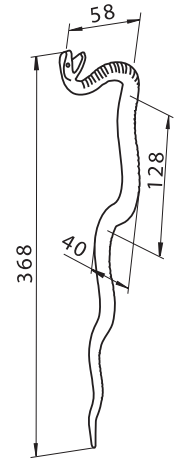
szín	cikkszám
antikolt bronz	10007306500



1874-365 - fém

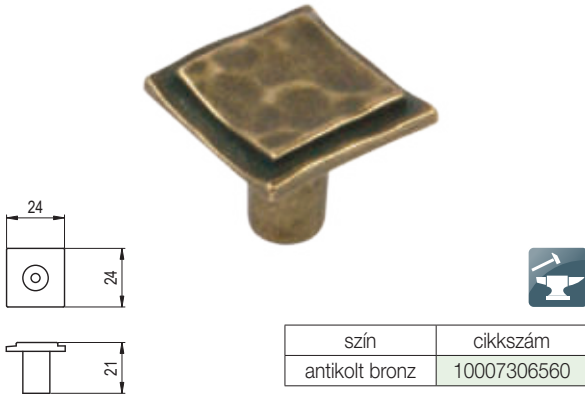


szín	cikkszám
antikolt bronz	10007306520

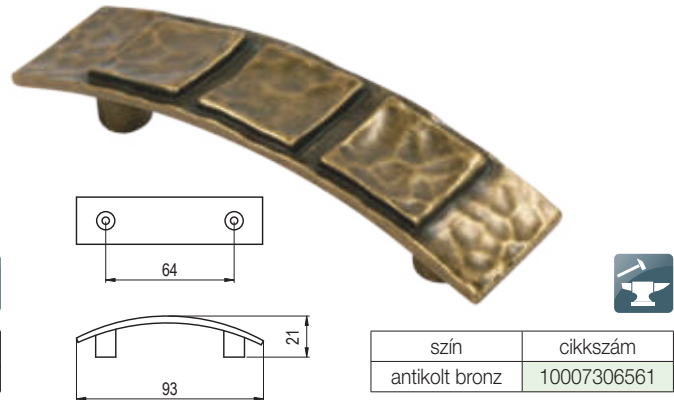




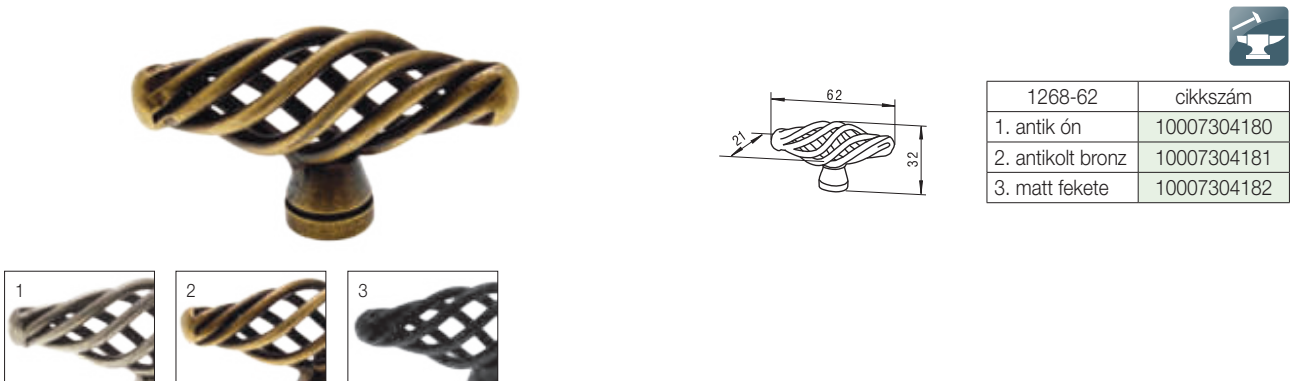
2076-24 - fém



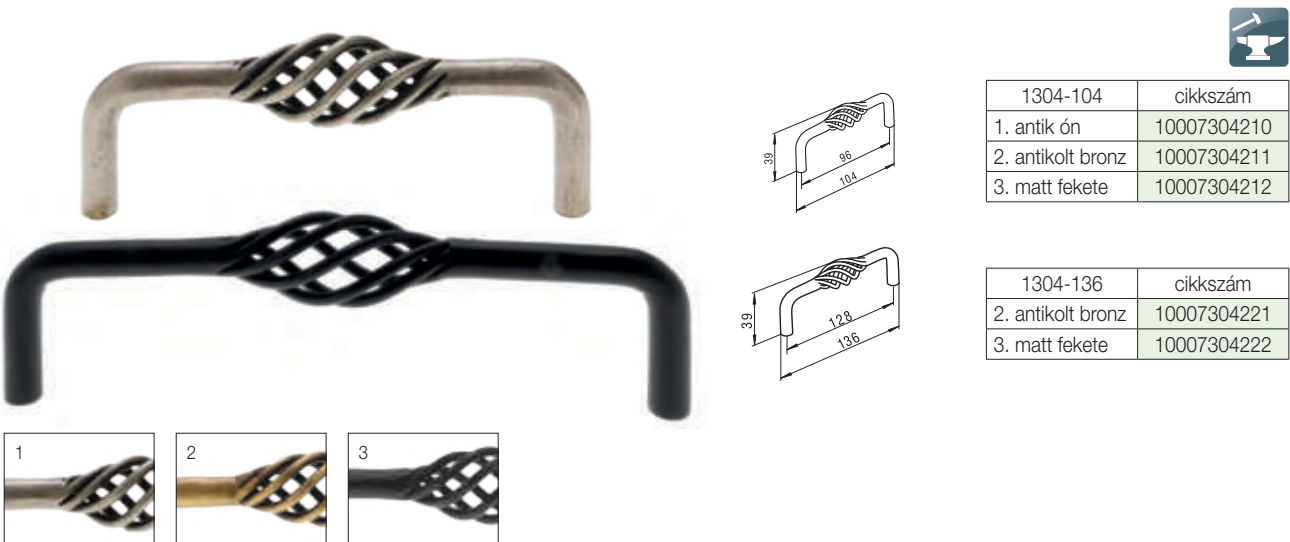
2075-93 - fém



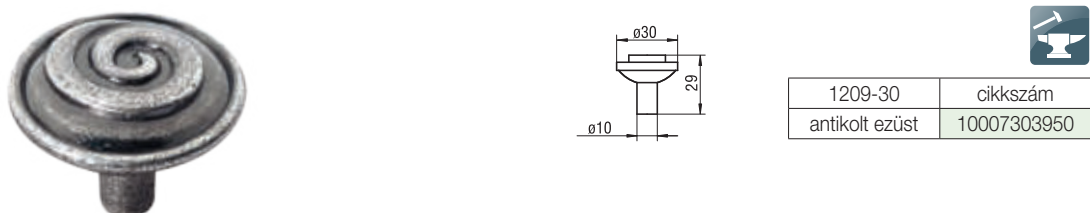
1268-62 - fém



1304-104 / 1304-136 - fém



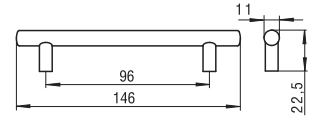
1209-30 - fém



1021-146 - fém

SIRO[®]
www.siro.cc

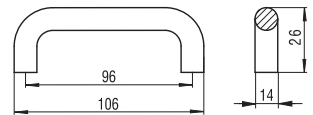
szín	cikkszám
antikolt bronz	10007300028



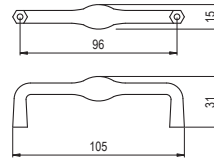
479-106 - fém



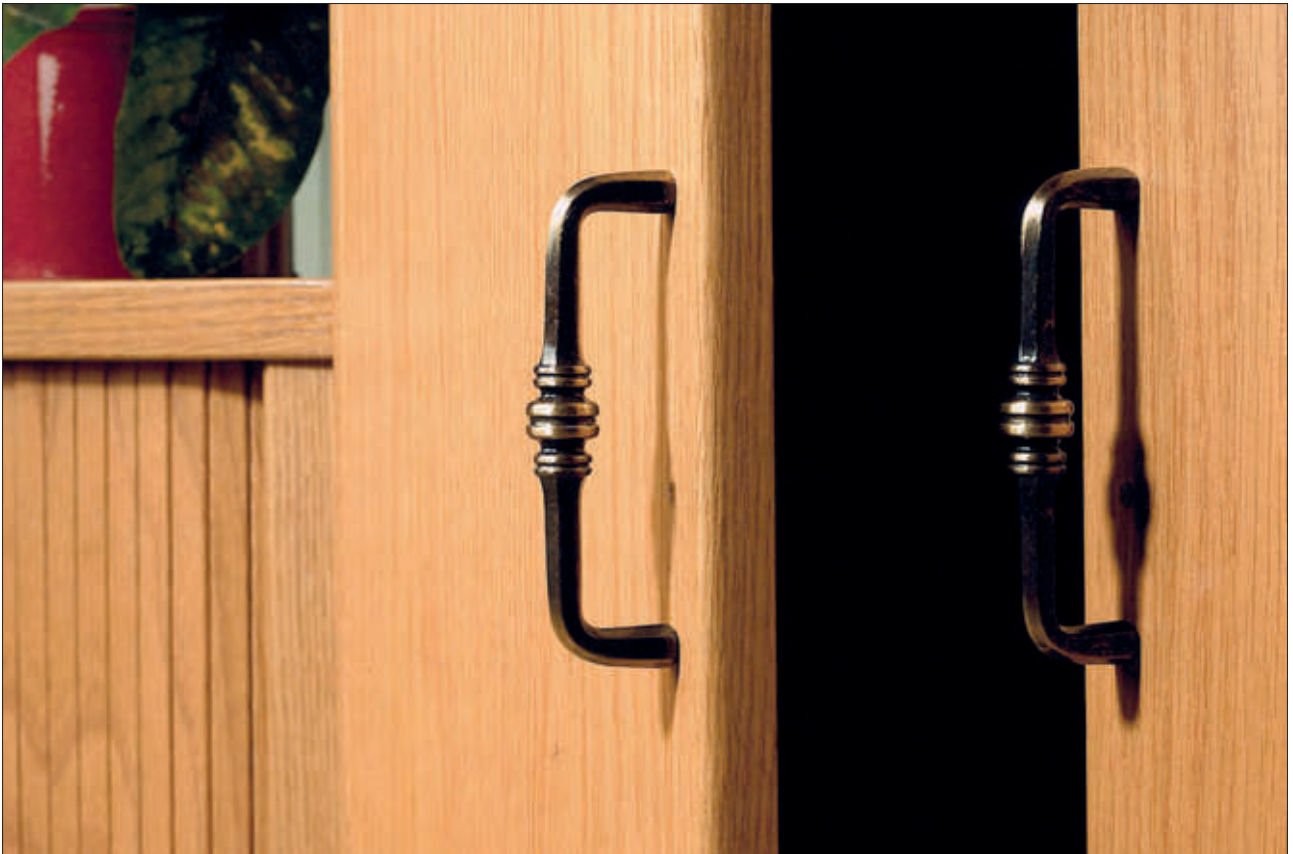
szín	cikkszám
antikolt bronz	10007409650



563-105 - fém

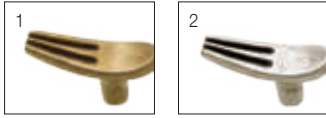


szín	cikkszám
antikolt bronz	10007409672

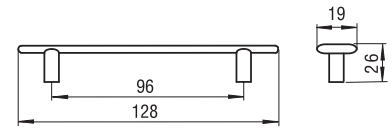




1051-128 - fém



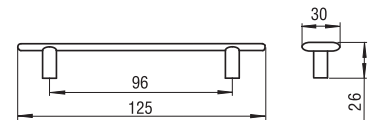
szín	cikkszám
1. antikolt bronz	10007418830
2. antik ezüst	10007418836



1052-126 - fém



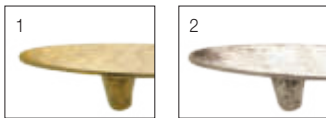
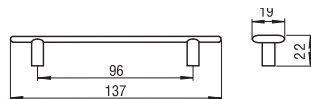
szín	cikkszám
1. antikolt bronz	10007418840
2. antik ezüst	10007418845



1053-140 - fém



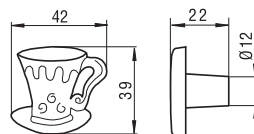
szín	cikkszám
1. antikolt bronz	10007418848
2. antik ezüst	10007418854



1058-40 - fém



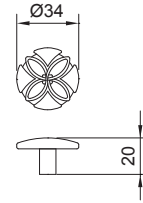
szín	cikkszám
1. antikolt bronz	10007418875
2. antik ezüst	10007418881



2053 - fém

citterioline 

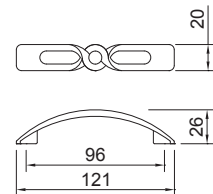
szín	cikkszám
1. antikolt bronz	10007500950
2. szálcsiszolt fekete nikkell	10007500952
3. ólomszürke	10007500955



407C - fém



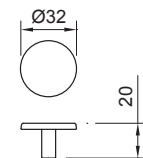
szín	cikkszám
1. antikolt bronz	10007500940
2. szálcsiszolt fekete nikkell	10007500942
3. ólomszürke	10007500945



2054 - fém



szín	cikkszám
1. antikolt bronz	10007500960
2. szálcsiszolt fekete nikkell	10007500962
3. ólomszürke	10007500965

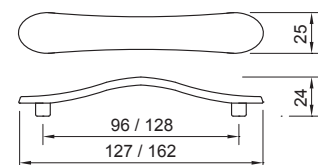


1028C / 1028B - fém



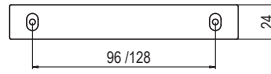
1028C - hosszúság: 127 mm	
szín	cikkszám
1. antikolt bronz	10007500980
2. szálcsiszolt fekete nikkell	10007500982
3. ólomszürke	10007500985

1028b - hosszúság: 162 mm	
szín	cikkszám
1. antikolt bronz	10007500970
2. szálcsiszolt fekete nikkell	10007500972
3. ólomszürke	10007500975

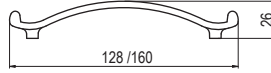


C1020B / C1020C - fém

citterioline



C1020B - 160 mm	cikkszám
antikolt bronz	10007500410



C1020C - 128 mm	cikkszám
antikolt bronz	10007500412

C2041C - fém



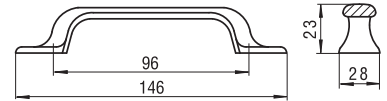
szín	cikkszám
1. antikolt bronz	10007500440
2. antik ezüst	10007500445
3. fényes fekete	10007500450



1198-147 - fém



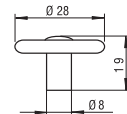
szín	cikkszám
1. kovácsoltvas	10007306200
2. antikolt bronz	10007306300



920-28 - fém



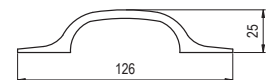
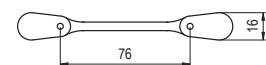
szín	cikkszám
1. króm	10007414700
2. antikolt bronz	10007414800
3. arany	10007414900



921-127 - fém



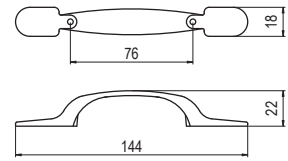
szín	cikkszám
1. króm	10007415000
2. antikolt bronz	10007415100
3. fekete nikkelt	10007415200



T 229-76 - fém



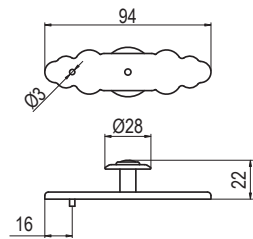
szín	cikkszám
antikolt bronz	10007606422



T 231-92 - fém



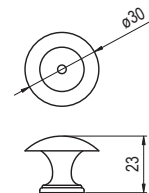
szín	cikkszám
antikolt bronz	10007606428



G 681/B-30 - fém



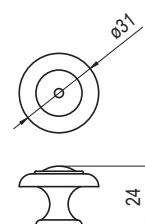
szín	cikkszám
1. arany	10008101000
2. króm	10008101100
3. antikolt bronz	10008101200



G 682-30 - fém



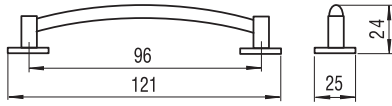
szín	cikkszám
antikolt	10008101244



812-120 - fém



812-120	cikkszám
antikolt bronz	10007410235



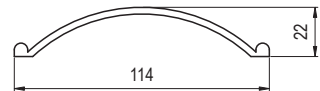
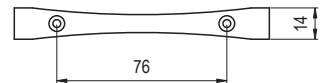
SIRO[®]
www.siro.cc



922-113 - fém



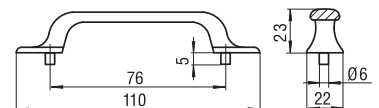
szín	cikkszám
1. antikolt bronz	10007415400
2. arany	10007415500



924-108 - fém



szín	cikkszám
antikolt bronz	10007415800

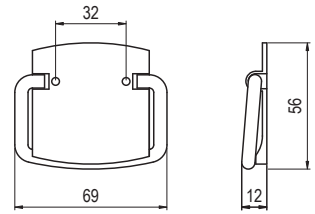




1816-69 - fém



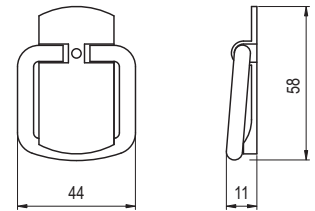
szín	cikkszám
antikolt bronz	10007304926



1816-44 - fém



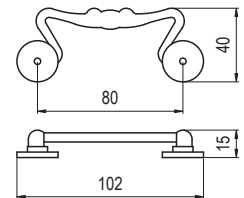
szín	cikkszám
antikolt bronz	10007304921



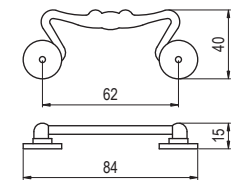
947-102 / 947-86 - fém



947-102	cikkszám
1. antikolt bronz	10007416800



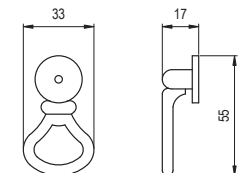
947-86	cikkszám
1. antikolt bronz	10007417000
2. fekete nikkelt	10007417100



959-45 - fém



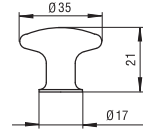
szín	cikkszám
antikolt bronz	10007418200



397-35 - fém

SIRO®
www.siro.cc

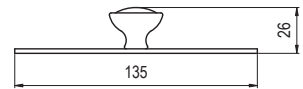
397-35	cikkszám
antikolt bronz	10007303661



1546-137 - fém



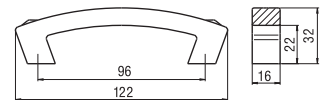
szín	cikkszám
1. antikolt bronz	10007304550
2. antikolt ezüst	10007304551



1536-122 - fém



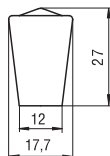
szín	cikkszám
antikolt bronz	10007304490



1548-18 - fém



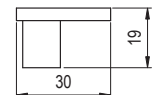
szín	cikkszám
antikolt bronz	10007304560



1818-30 - fém



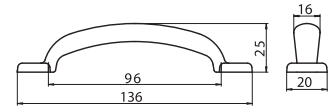
szín	cikkszám
antikolt bronz	10007306380



1916-136 - fém



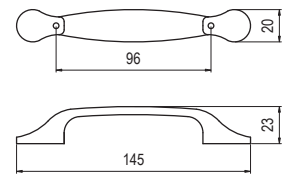
szín	cikkszám
antikolt ezüst	10007304960



1985-145 - fém



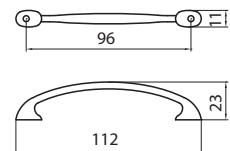
szín	cikkszám
antikolt bronz	10007306400



2129-112 - fém



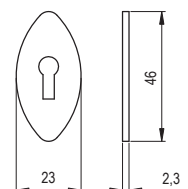
szín	cikkszám
antikolt bronz	10007306630



969-46 - fém

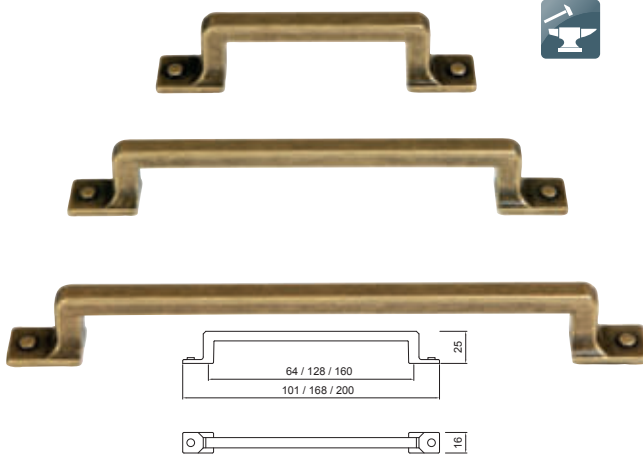


szín	cikkszám
antikolt bronz	10007418700



WMN218 - fém

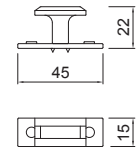
szín	furattáv (mm)	cikkszám
antik Firenze	64	10007553140
	128	10007553150
	160	10007553160



WPO118 - fém



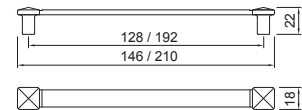
szín	cikkszám
1. matt fekete	10007553270
2. antik Firenze	10007553271



WMN226 - fém



szín	furattáv (mm)	cikkszám
antikolt bronz	128	10007550702
	192	10007550704



WMN839 - fém



WMN839 - 96 mm	
1. antik Firenze	10007553170
2. matt fekete	10007553171



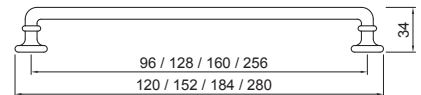
WMN839 - 128 mm	
1. antik Firenze	10007553180
2. matt fekete	10007553181



WMN839 - 160 mm	
1. antik Firenze	10007553190
2. matt fekete	10007553191



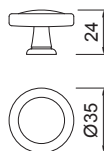
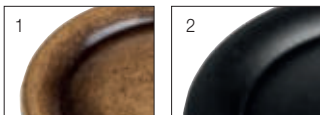
WMN839 - 256 mm	
1. antik Firenze	10007553210
2. matt fekete	10007553211



WPO841 - fém



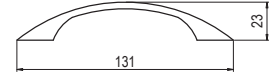
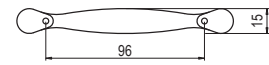
szín	cikkszám
1. antik Firenze	10007553220
2. matt fekete	10007553221



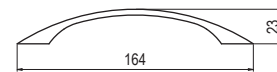
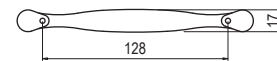
533-128 / 533-96 - fém



533-96	cikkszám
antik Firenze	10007550980



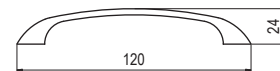
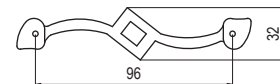
533-128	cikkszám
antik Firenze	10007550990



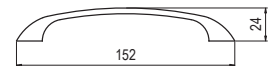
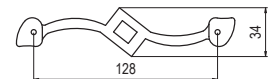
532-128 / 532-96 - fém



532-96	cikkszám
antik Firenze	10007551110



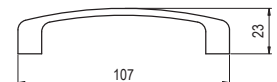
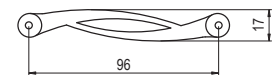
532-128	cikkszám
antik Firenze	10007551100



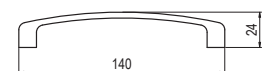
534-128 / 534-96 - fém



534-96	cikkszám
antik Firenze	10007551120



534-128	cikkszám
antik Firenze	10007551130

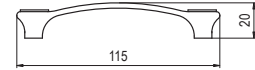
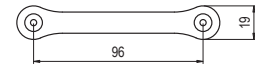




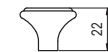
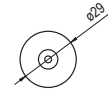
229-96 / 229-30 - fém



229-96	cikkszám
antikolt bronz	10007550780



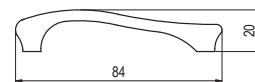
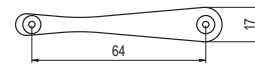
229-30	cikkszám
antikolt bronz	10007550790



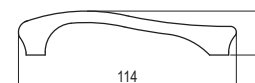
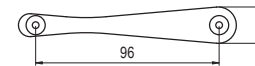
221-96 / 221-64 - fém



221-64	cikkszám
antik Firenze	10007550960



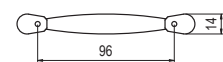
221-96	cikkszám
antik Firenze	10007550950



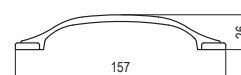
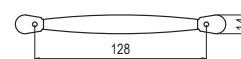
133-128 / 133-96 - fém



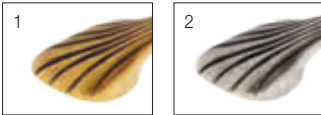
133-96	cikkszám
antik Firenze	10007551000



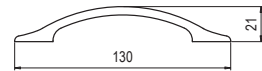
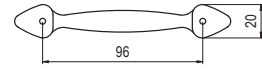
133-128	cikkszám
antik Firenze	10007551010



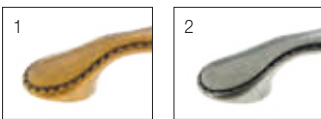
503-96 - fém



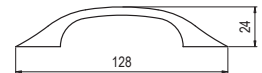
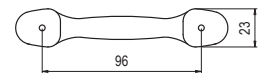
503-96	cikkszám
1. antikolt bronz	10007550620
2. antikolt ezüst	10007550621



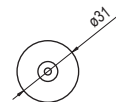
501-96 / 501-000 - fém



501-96	cikkszám
1. antikolt bronz	10007550820
2. antikolt ezüst	10007550821



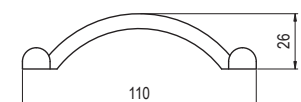
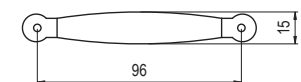
501-000 - gomb	cikkszám
1. antikolt bronz	10007550830
2. antikolt ezüst	10007550831



228-96 - fém



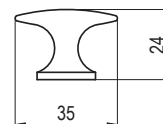
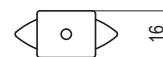
szín	cikkszám
antikolt bronz	10007550740



114-000 - fém

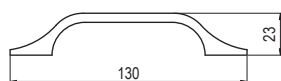
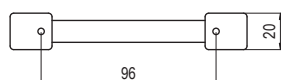


szín	cikkszám
antikolt bronz	10007550690



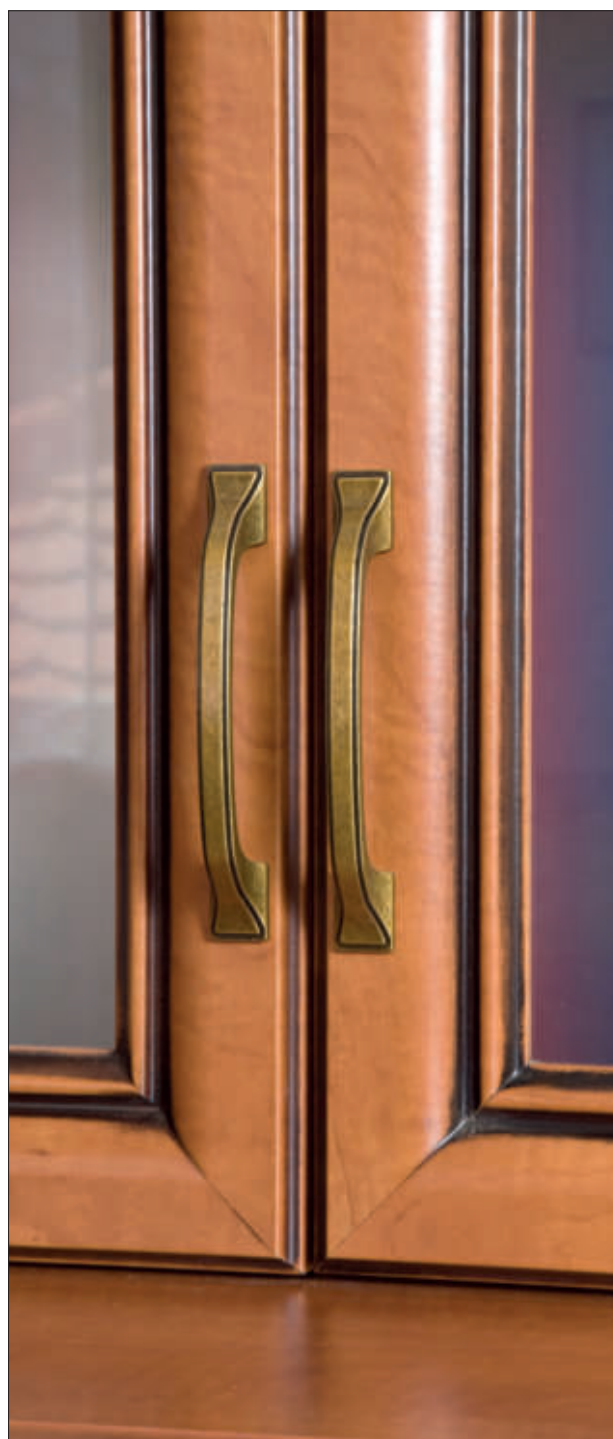
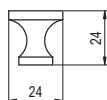
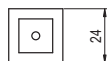
215-96 - fém

szín	cikkszám
antikolt bronz	10007550840



115-000 - fém

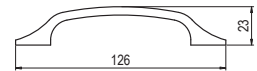
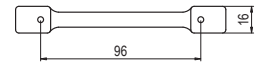
szín	cikkszám
1. antikolt bronz	10007550850
2. nikkelt	10007550851



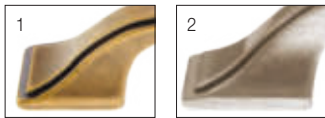
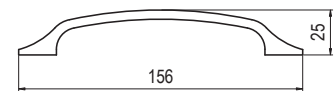
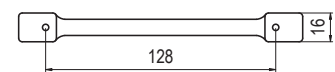
231-96 / 231-128 - fém



231-96	cikkszám
1. antikolt bronz	10007550750
2. nikkél	10007550751



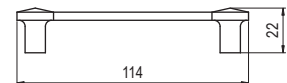
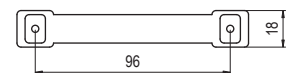
231-128	cikkszám
2. nikkél	10007550755



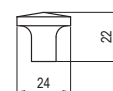
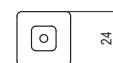
226-96 / 226-24 - fém



226-96	cikkszám
antikolt bronz	10007550700



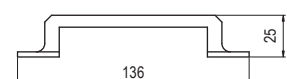
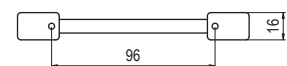
226-24 - gomb	cikkszám
antikolt bronz	10007550710

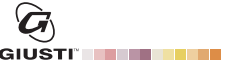


218-96 - fém



szín	cikkszám
antikolt bronz	10007550760

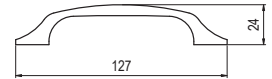
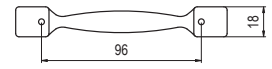




214-96 - fém



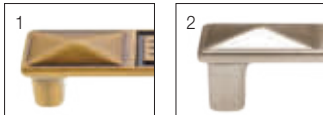
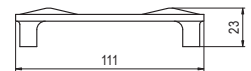
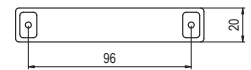
szín	cikkszám
antikolt bronz	10007550680



224-96 - fém



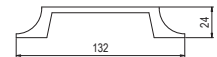
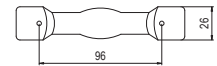
szín	cikkszám
1. antikolt bronz	10007550720
2. nikkell	10007550721



514-96 - fém



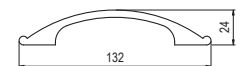
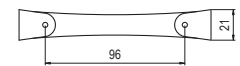
514-96	cikkszám
antikolt bronz	10007550890



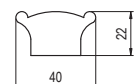
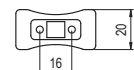
225-96 / 225-16 - fém



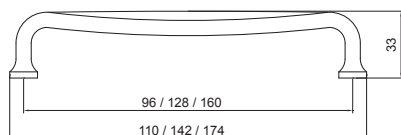
225-96	cikkszám
antikolt bronz	10007550640



225-16 - gomb	cikkszám
antikolt bronz	10007550650

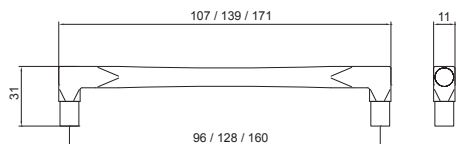


752.096 / 752.128 / 752.160 - fém



szín	hosszméret (mm)	furattáv (mm)	cikkszám
antik Firenze	110	96	10007552510
	142	128	10007552520
	174	160	10007552530

555.096 / 555.128 / 555.160 - fém



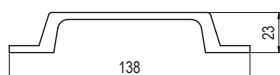
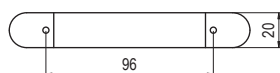
szín	hosszméret (mm)	furattáv (mm)	cikkszám
antik Firenze	110	96	10007552580
	142	128	10007552590
	174	160	10007552600



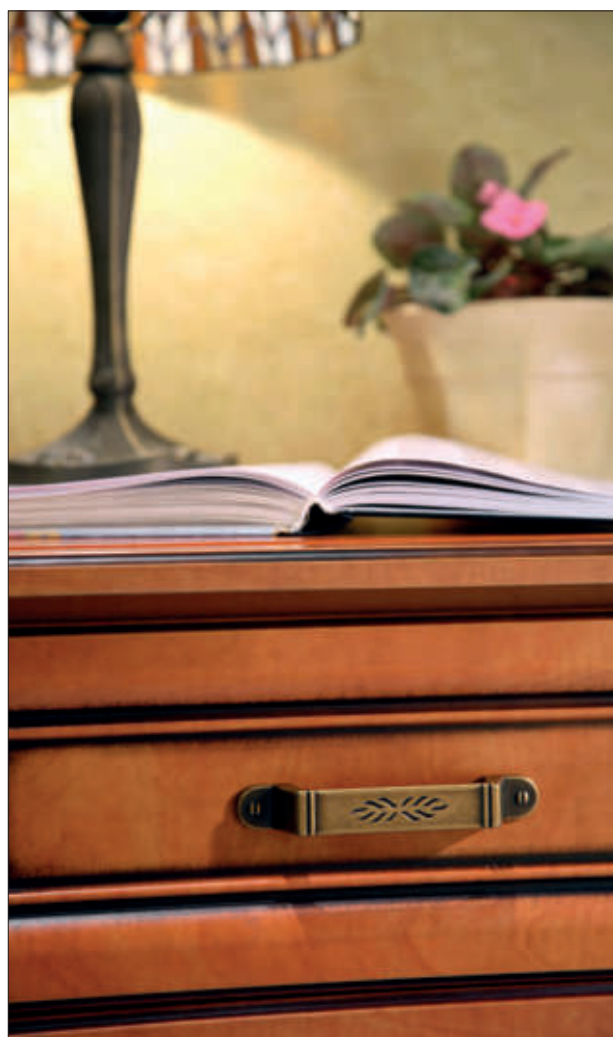
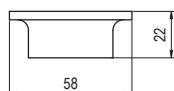
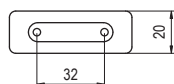
232-96 / 232-32 - fém



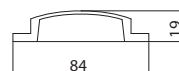
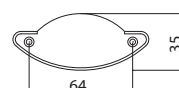
232-96	cikkszám
antikolt bronz	10007550860



232-32	cikkszám
antikolt bronz	10007550870

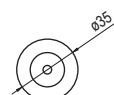
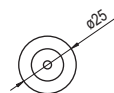


5091 - fém



szín	cikkszám
antikolt bronz	10007550560

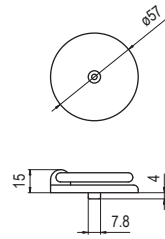
2025-25 / 2025-35 - fém



2025-25	cikkszám
1. antikolt bronz	10007550500

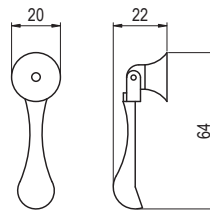
2025-35	cikkszám
1. antikolt bronz	10007550510
2. nikkelt	10007550511

5021/A - fém



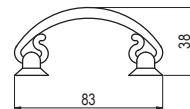
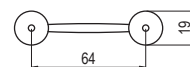
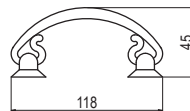
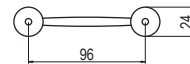
szín	cikkszám
antikolt bronz	10007550520

5059 - fém



szín	cikkszám
antikolt bronz	10007550530

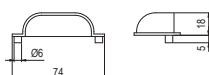
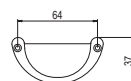
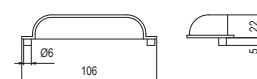
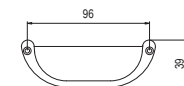
5042/A / 5042/B - fém



5042/A	cikkszám
antikolt bronz	10007550540

5042/B	cikkszám
antikolt bronz	10007550550

5031/A / 5031/B - fém



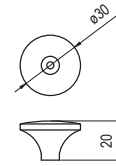
5031/A	cikkszám
antikolt bronz	10007550590

5031/B	cikkszám
antikolt bronz	10007550580

602.030 - fém



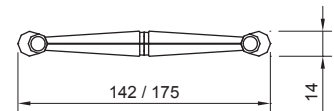
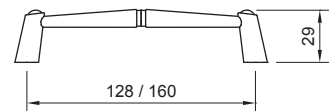
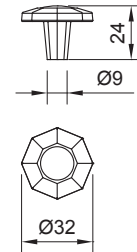
szín	cikkszám
antik Firenze	10007551250



762- fém



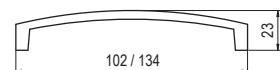
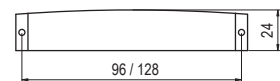
szín	hosszméret (mm)	furattáv (mm)	cikkszám
antik Firenze	gomb Ø32		10007552990
	142	128	10007552970
	175	160	10007552960



603.096 / 603.128 - fém



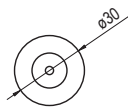
szín	hosszméret (mm)	furattáv (mm)	cikkszám
antik Firenze	102	96	10007551261
	134	128	10007551262



2023/30 - fém



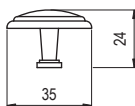
szín	cikkszám
antik Firenze	10007551450



6017/0A - fém



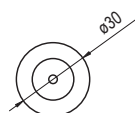
szín	cikkszám
antik Firenze	10007551460



6022/30 - fém



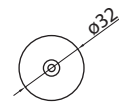
szín	cikkszám
antik Firenze	10007551470



6200/32 - fém



6200/32	cikkszám
1. antik Firenze	10007551480
2. króm	10007551481

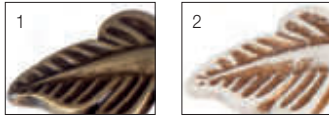
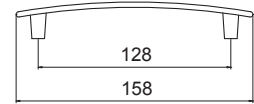




719.128 - fém



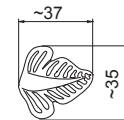
szín	cikkszám
1. antik Firenze	10007552430
2. arany antikolt krém	10007552431



719.000 - fém



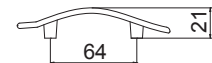
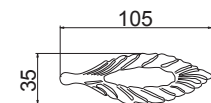
szín	cikkszám
1. antik Firenze	10007552420
2. arany antikolt krém	10007552421



711.064 - fém



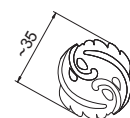
szín	cikkszám
1. antik Firenze	10007552440
2. arany antikolt krém	10007552441



712.000 - fém



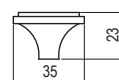
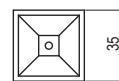
szín	cikkszám
1. antik Firenze	10007552450
2. arany antikolt krém	10007552451



545-000 - fém



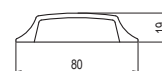
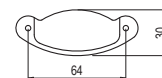
545-000 - 35x35 mm	cikkszám
antik Firenze	10007551080



537-64 - fém



szín	cikkszám
antik Firenze	10007551060

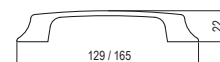
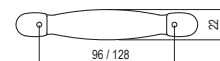


536-128 / 536-96 / 536-000 - fém

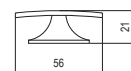


536-128 - 165 mm	cikkszám
antik Firenze	10007551040

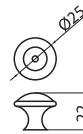
536-96 - 129 mm	cikkszám
antik Firenze	10007551050



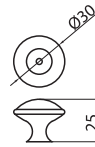
536-00	cikkszám
antik Firenze	10007551070



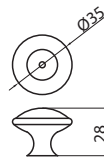
2028-25 / 2028-30 / 2028-35 - fém



2028-25	cikkszám
antik Firenze	10007551700



2028-30	cikkszám
antik Firenze	10007551701

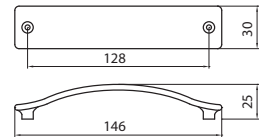


2028-35	cikkszám
antik Firenze	10007551702

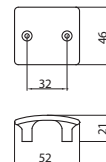
638-128 / 638-32 - fém



638-128	cikkszám
antik Firenze	10007551680



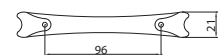
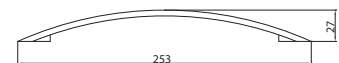
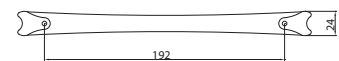
638-32	cikkszám
antik Firenze	10007551681



675 - fém



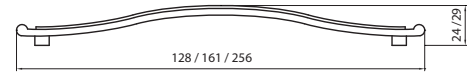
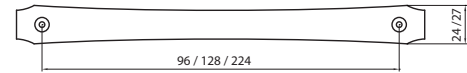
szín	furattáv (mm)	cikkszám
antik Firenze	192	10007551880
	96	10007551870



628-224 / 628-128 / 628-96 / 628-000 - fém



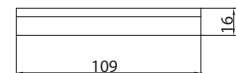
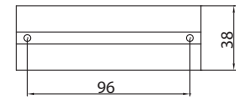
szín	furattáv (mm)	cikkszám
antik Firenze	96	10007551643
	128	10007551642
	224	10007551641
	gomb	10007551645



EM-603 - fém



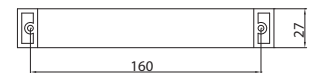
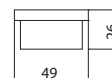
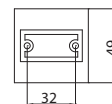
szín	furattáv (mm)	cikkszám
csillámos króm	96	10007700070



BR-170 - fém



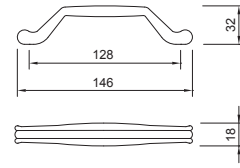
szín	furattáv (mm)	cikkszám
antikolt bronz	32	10007700100
	160	10007700110



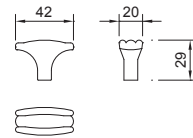
E088-128 / E088 - fém



E088-128	cikkszám
szálcsiszolt nikkell	10007652920



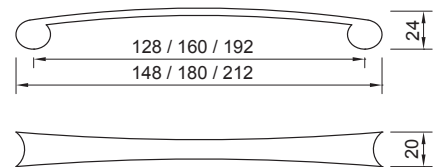
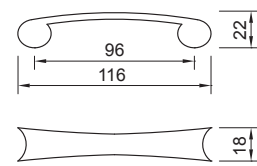
E088	cikkszám
szálcsiszolt nikkell	10007652910



E100-96 / E100-128 / E100-160 / E100-192 - fém



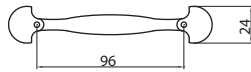
szín	hosszméret (mm)	furattáv (mm)	cikkszám
1. króm	116	96	10007655230
	148	128	10007655240
	180	160	10007655250
	212	192	10007655260
2. nikkell	116	96	10007655231
	148	128	10007655241
	180	160	10007655251
	212	192	10007655261



E040-096 - fém



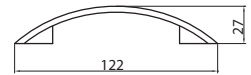
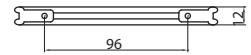
szín	cikkszám
antikolt bronz	10007651004



E041-096 - fém



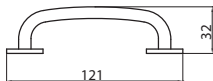
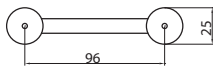
szín	cikkszám
antikolt bronz	10007651014



E042-096 - fém



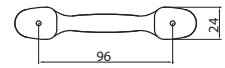
szín	cikkszám
antikolt bronz	10007651024



E045-096 - fém



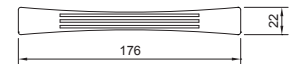
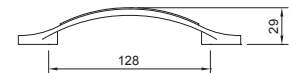
szín	cikkszám
fényes antikolt bronz	10007651075



E077-128 - fém



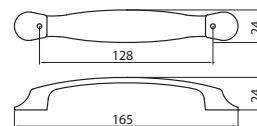
szín	cikkszám
koptatott bronz	10007652500



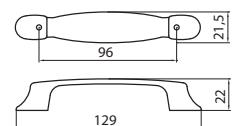
E044-128 / E044-096 / E044-000 - fém



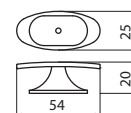
E044-128	cikkszám
fényes antikolt bronz	10007651064



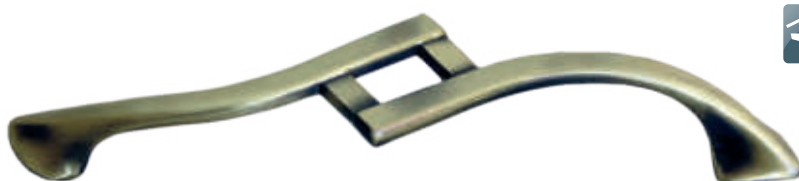
E044-096	cikkszám
fényes antikolt bronz	10007651054



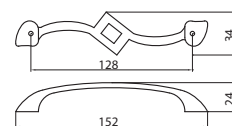
E044-000	cikkszám
fényes antikolt bronz	10007651044



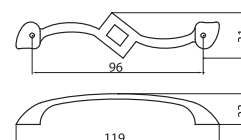
E046-128 / E046-096 - fém



E046-128	cikkszám
fényes antikolt bronz	10007651094



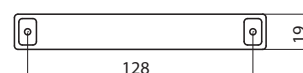
E046-096	cikkszám
fényes antikolt bronz	10007651084



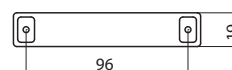
E048-128 / E048-096 - fém



E048-128	cikkszám
fényes antikolt bronz	10007651125



E048-096	cikkszám
fényes antikolt bronz	10007651115



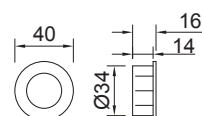
BESÜLLYESZTHETŐ



2159-40 - fém

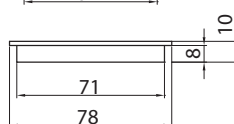
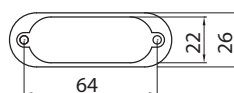
S I R O^o
www.siro.cc

szín	cikkszám
1. nikkkel	10007307380
2. matt feketel	10007307381





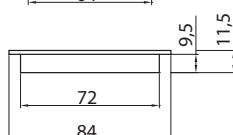
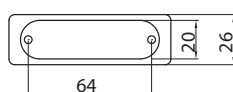
541-064 - fém



szín	cikkszám
nikkel	10007551710



543-064 - fém



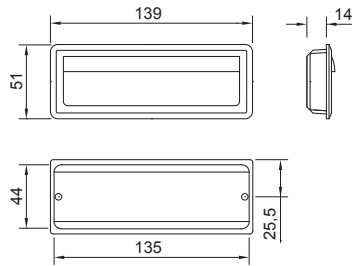
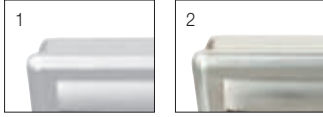
szín	cikkszám
nikkel	10007551720



■ 124.128 - fém



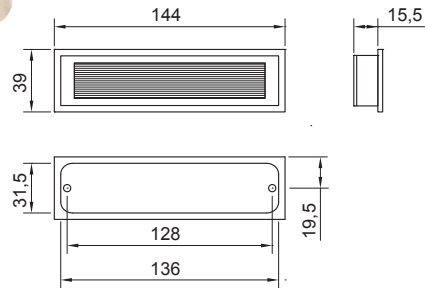
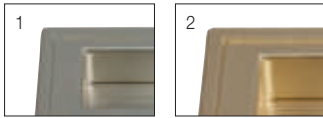
szín	cikkszám
1. matt alumínium	10007552570
2. nikkell	10007552571



■ 552.128 - fém



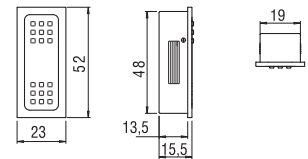
szín	cikkszám
1. platina nikkell	10007552630
2. platina arany	10007552640



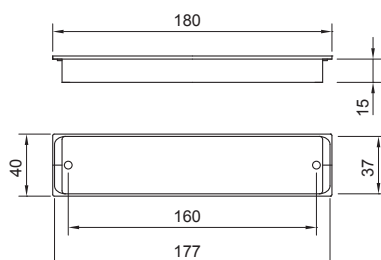
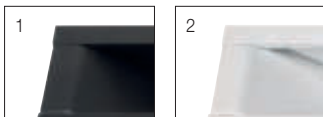
■ 1597-52 - fém



szín	cikkszám
alumínium	10007304710



■ 405B - fém



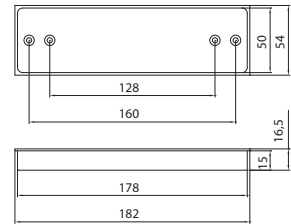
szín	cikkszám
1. matt fekete	10007500910
2. matt fehér	10007500912

C374B - fém

citterioline



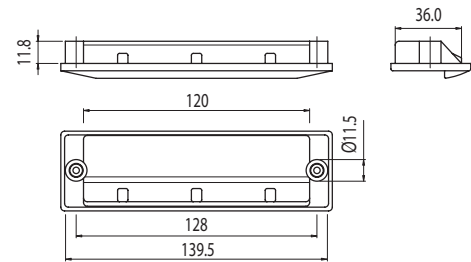
szín	cikkszám
matt króm	10007500655



C307 - fém



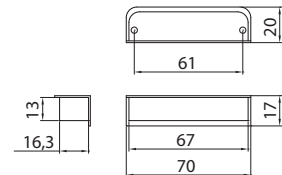
szín	cikkszám
1. matt króm	10007500130
2. matt nikkell	10007500132
3. titanium	10007500137



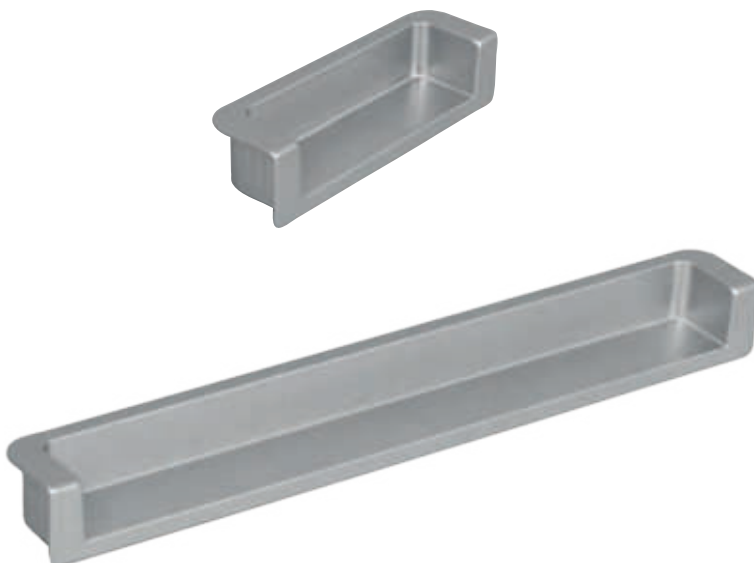
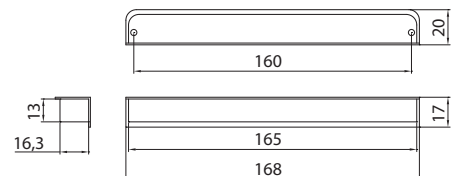
C363C / C363B - fém



C363C - hossz méret: 70 mm	
matt króm	10007500555



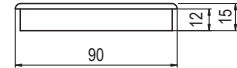
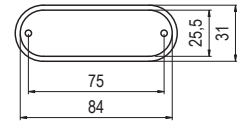
C363B - hossz méret: 168 mm	
matt króm	10007500550



540-75 - fém



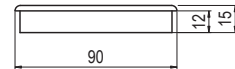
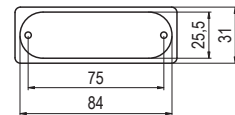
szín	cikkszám
antik Firenze	10007551020



542-75 - fém



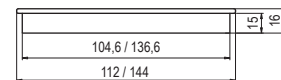
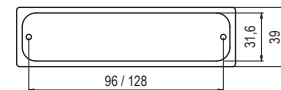
szín	cikkszám
antik Firenze	10007551030



552.096 / 552.128 - fém



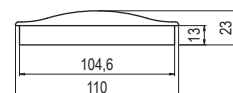
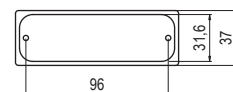
szín	hosszméret (mm)	furattáv (mm)	cikkszám
antik Firenze	112	96	10007551230
	144	128	10007551231



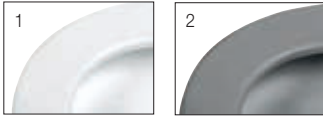
610.096 - fém



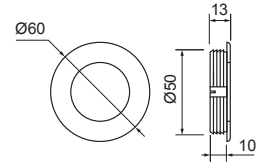
szín	cikkszám
antik Firenze	10007551380



65 - műanyag



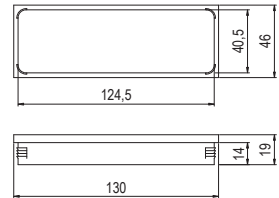
szín	cikkszám
1. fehér	10007808150
2. szürke	10007808151



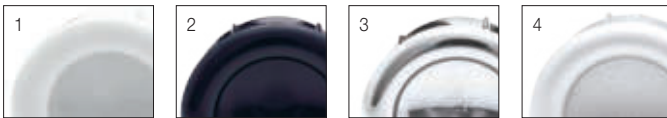
57 - műanyag



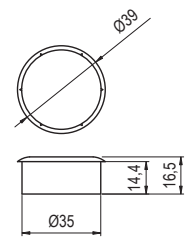
szín	cikkszám
matt króm	10007808070



P 273-35 - műanyag



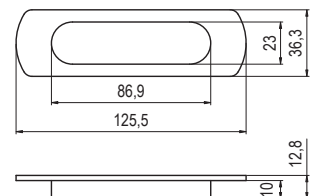
szín	cikkszám
1. fehér	10007807202
2. fekete	10007807204
3. króm	10007807208
4. matt króm	10007807210



P 274-125 - műanyag



szín	cikkszám
matt króm	10007807222





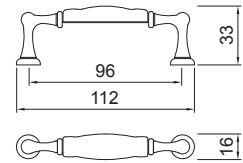
PORCELÁNBETÉTES



M62 - fém / porcelán



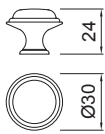
szín	cikkszám
fekete	10007553100



P88 - fém / porcelán



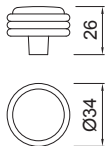
szín	cikkszám
fekete	10007553110



P49 - fém / porcelán



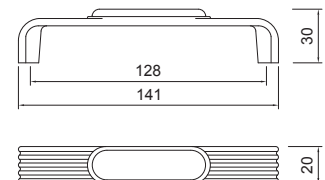
szín	cikkszám
1. antik nikkell - fényes fehér	10007553130
2. matt sárgaréz - elefántcsont	10007553131
3. antik ón - matt fekete	10007553132



M89 - fém / porcelán



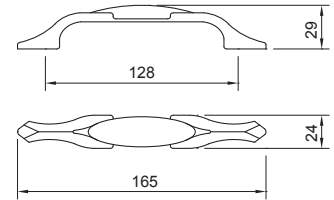
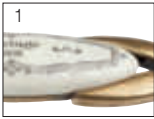
szín	cikkszám
1. antik nikkell - fényes fehér	10007553120
2. matt sárgaréz - elefántcsont	10007553121
3. antik ón - matt fekete	10007553122



M94 - fém / porcelán



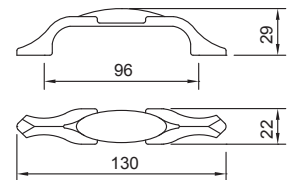
szín	cikkszám
1. antik Firenze - elefántcsont - Vintage	10007553040
2. barna - fehér - Vintage	10007553042



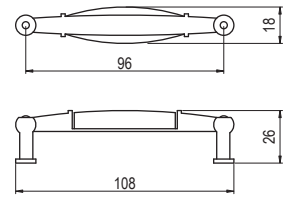
M95 - fém / porcelán



szín	cikkszám
1. antik Firenze - elefántcsont - Vintage	10007553050
2. barna - fehér - Vintage	10007553052

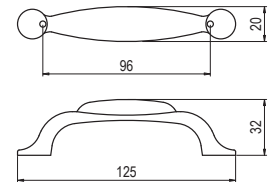


M01 - fém / porcelán



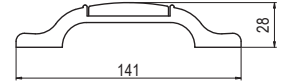
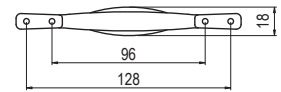
szín	cikkszám
1. antik Firenze - barna motívum	10007550247
2. antikolt bronz - barna virág	10007550250
3. antikolt ezüst - minta nélkül	10007550252
4. antikolt bronz - zöld virág	10007550253
5. antikolt bronz - kék virág	10007550254
6. antikolt bronz - színes virág	10007550256
7. antikolt bronz - búzakarász	10007550257
8. country bronz - kék motívum	10007550258

M10 - fém / porcelán



szín	cikkszám
1. country bronz - kék motívum	10007550308
2. country bronz - barna virág	10007550309
3. antikolt bronz - zöld virág	10007550310
4. antikolt bronz - kék virág	10007550311
5. antikolt bronz - színes virág	10007550313
6. antikolt bronz - barna virág	10007550314
7. antikolt bronz - búzakarász	10007550315
8. antik Firenze - kőminta	10007550316
9. antik Firenze - barna motívum	10007550317
10. antik Firenze - aranyfüst	10007550318

M17 - fém / porcelán

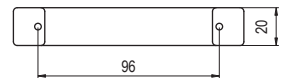


szín	cikkszám
1. antikolt bronz - barna virág	10007550330
2. antikolt bronz - búzakarász	10007550331
3. country bronz - kék motívum	10007550332
4. antik Firenze - barna motívum	10007550335

M22 - fém / porcelán



szín	cikkszám
antik Firenze - barna motívum	10007550490

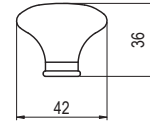
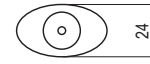




P01 - fém / porcelán



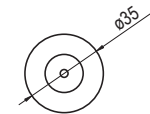
szín	cikkszám
antikolt bronz - színes virág	10007550264



P03 - fém / porcelán



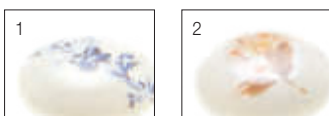
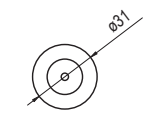
szín	cikkszám
1. antikolt bronz - barna virág	10007550270
2. antikolt bronz - kék virág	10007550272
3. antikolt bronz - színes virág	10007550274



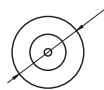
P04 - fém / porcelán



szín	cikkszám
1. antikolt bronz - kék virág	10007550361
2. antikolt bronz - barna virág	10007550364



P07 - fém / porcelán



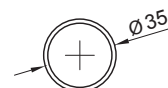
szín	cikkszám
1. country bronz - kék motívum	10007550278
2. antikolt bronz - barna virág	10007550280
3. antikolt bronz - zöld virág	10007550281
4. antikolt bronz - kék virág	10007550282
5. antikolt bronz - színes virág	10007550284
6. antik Firenze - kőminta	10007550286
7. antik Firenze - barna motívum	10007550287
8. antik Firenze - aranyfüst	10007550288



P77 - fém



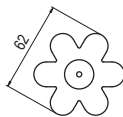
szín	cikkszám
1. antik Firenze - elefántcsont - Vintage	10007553030
2. barna - fehér - Vintage	10007553032



P23 - fém / porcelán



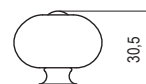
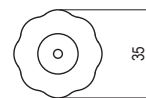
szín	cikkszám
antikolt bronz - tört fehér	10007550436



P10 - fém / porcelán



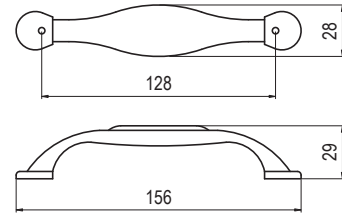
szín	cikkszám
1. törtfehér - réz	10007550372
2. fehér - réz	10007550373



120-128 - fém / porcelán



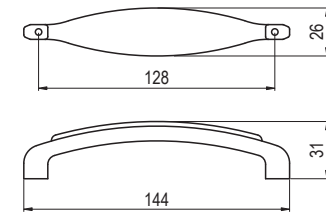
szín	cikkszám
1. antikolt bronz - beige	10007550030
2. antikolt bronz - barna virág	10007550031



M55 - fém / porcelán



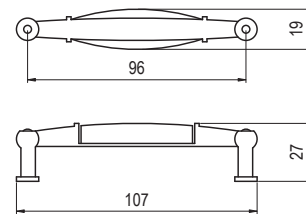
szín	cikkszám
antik Firenze - beige	10007551540



E038-96 - fém / porcelán



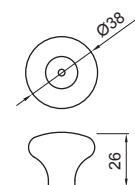
szín	cikkszám
1. antikolt bronz - barna virág	10007652000
2. antikolt bronz - szürke virág	10007652001
3. antikolt bronz - búzagalász	10007652002



E039-26 - porcelán



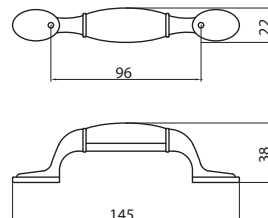
szín	cikkszám
1. barna virág	10007652025
2. szürke virág	10007652026
3. búzagalász	10007652027



E050-96 - fém / porcelán



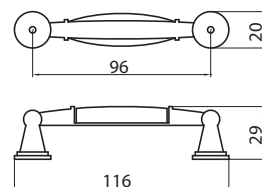
szín	cikkszám
1. antikolt bronz - barna virág	10007652030
2. antikolt bronz - szürke virág	10007652031
3. antikolt bronz - búzagalász	10007652032



E051-96 - fém / porcelán



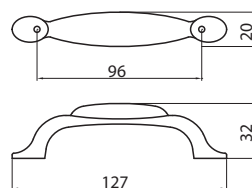
szín	cikkszám
1. antikolt bronz - barna virág	10007652040
2. antikolt bronz - szürke virág	10007652041
3. antikolt bronz - búzagalász	10007652042



E052-96 - fém / porcelán



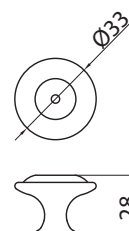
szín	cikkszám
1. antikolt bronz - barna virág	10007652050
2. antikolt bronz - szürke virág	10007652051
3. antikolt bronz - búzagalász	10007652052



E053-33 - fém / porcelán



szín	cikkszám
1. antikolt bronz - barna virág	10007652060
2. antikolt bronz - szürke virág	10007652061
3. antikolt bronz - búzagalász	10007652062

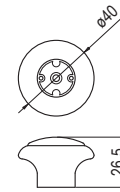


C2027 - fém / porcelán

citterioline



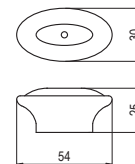
szín	cikkszám
antikolt bronz - arany virág	10007500230



C2028 - fém / porcelán, - fém



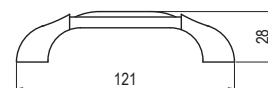
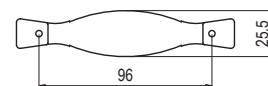
szín	cikkszám
1. antikolt bronz - arany virág	10007500240
2. antikolt bronz - kék virág	10007500241



C1017 - fém / porcelán



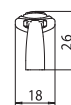
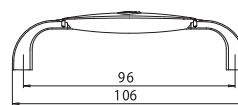
szín	cikkszám
1. antikolt bronz - arany virág	10007500220
2. antikolt bronz - kék virág	10007500221



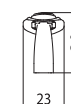
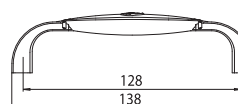
1973-106 / 1973-138 - fém / műanyag

SIRO®
www.siro.cc

1973-106	cikkszám
antikolt bronz - beige	10007305050



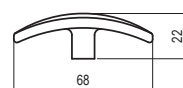
1973-138	cikkszám
antikolt bronz - beige	10007305055



1889-67 - fém / műanyag



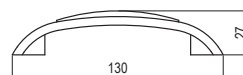
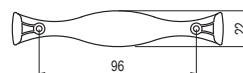
szín	cikkszám
antikolt bronz - tört fehér	10007306310



1881-130 - fém / műanyag



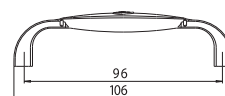
szín	cikkszám
antikolt bronz - tört fehér	10007306320



1898-106 - fém / műanyag



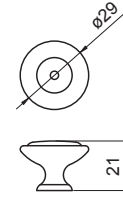
1898-106	cikkszám
1. króm - fehér	10007304950
2. antikolt bronz - beige	10007304951



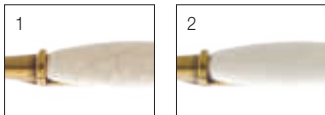
1700-29 - fém / porcelán



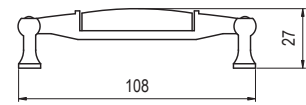
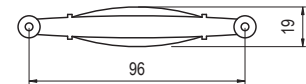
szín	cikkszám
1. antikolt bronz - tört porcelán	10007306330
2. antikolt bronz - tört fehér	10007306331



1699-107 - fém / porcelán



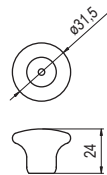
szín	cikkszám
1. antikolt bronz - tört porcelán	10007306340
2. antikolt bronz - tört fehér	10007306341



SP1-33 - porcelán



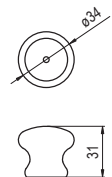
szín	cikkszám
fehér - arany	10007421700



SP12-35 - porcelán



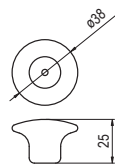
szín	cikkszám
fehér	10007421600



T 402-38 - porcelán



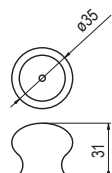
szín	cikkszám
fehér - arany	10007608801



T 404-35 - porcelán



szín	cikkszám
fehér	10007609001



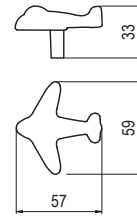


GYEREKEKNEK

1882-56 - fém

SIRO®
www.siro.cc

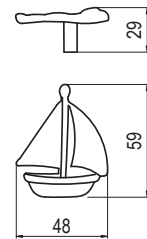
szín	cikkszám
antikolt ezüst	10007250440



1884-48 - fém



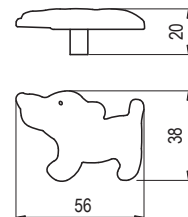
szín	cikkszám
antikolt ezüst	10007250460



1885-56 - fém



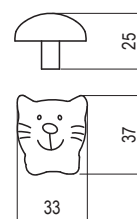
szín	cikkszám
antikolt ezüst	10007250470



1886-36 - fém



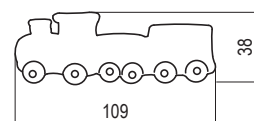
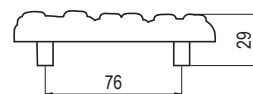
szín	cikkszám
antikolt ezüst	10007250480



■ 1883-109 - fém

SIRO®
www.siro.cc

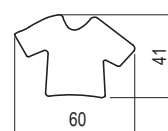
szín	cikkszám
antikolt ezüst	10007250450



■ 1887-41 - fém



szín	cikkszám
antikolt ezüst	10007250491



■ 1888-40 - fém



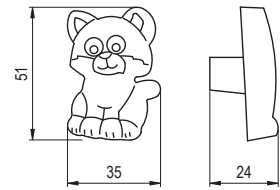
szín	cikkszám
antikolt ezüst	10007250501



H158-51 - gumi

SIRO[®]
www.siro.cc

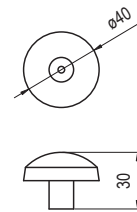
szín	cikkszám
szürke	10007250420



H148-40 - gumi



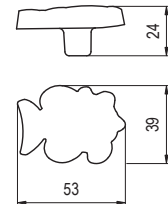
szín	cikkszám
fekete - fehér	10007250330



H150-53 - gumi



szín	cikkszám
narancs	10007250350

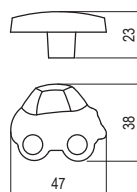


H147-47 - gumi



szín	cikkszám
piros	10007250320

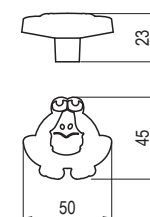
SIRO®
www.siro.cc



H159-50 - gumi



szín	cikkszám
zöld	10007250430



H152-44 - gumi



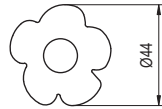
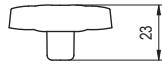
szín	cikkszám
színes	10007250360



H149-44 - gumi



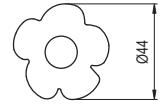
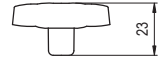
szín	cikkszám
sárga	10007250340



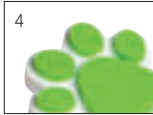
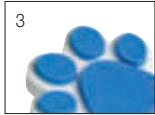
H149-44 - gumi



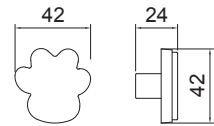
szín	cikkszám
rózsaszín	10007250342



76184 Mancs - gumi



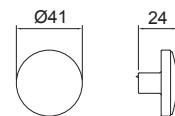
szín	cikkszám
1. piros	10007611200
2. sárga	10007611201
3. kék	10007611202
4. zöld	10007611203



76198 Örvény - gumi



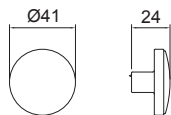
szín	cikkszám
1. rózsaszín	10007611210
2. zöld	10007611211



76191 Színes mozaik - gumi



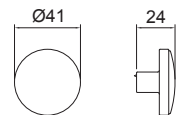
szín	cikkszám
sokszínű	10007611240



76192 Színes pöttyös - gumi



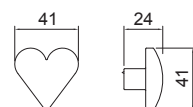
szín	cikkszám
sokszínű	10007611241



76079 Szív - gumi



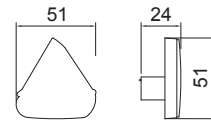
szín	cikkszám
rózsaszín	10007611220



76087 Vitorlás - gumi



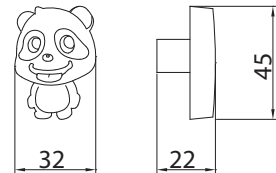
szín	cikkszám
színes	10007611230



T-513 - gumi



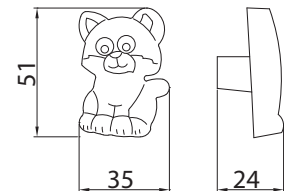
szín	cikkszám
fekete-fehér	10007611130



T-509 - gumi



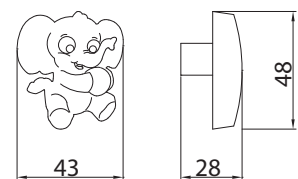
szín	cikkszám
szürke	10007611080



T-514 - gumi



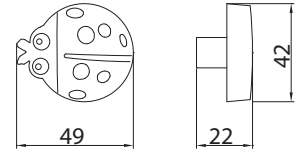
szín	cikkszám
szürke	10007611140



T-510 - gumi



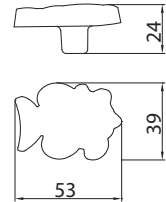
szín	cikkszám
piros	10007611090



T-504 - gumi



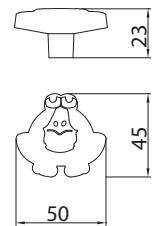
szín	cikkszám
színes	10007611030



T-508 - gumi



szín	cikkszám
zöld	10007611070



T-505 - gumi



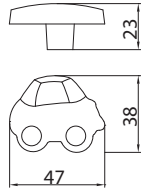
szín	cikkszám
színes	10007611040



T-507 - gumi



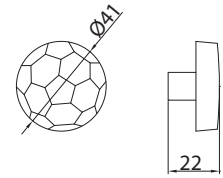
szín	cikkszám
piros-fehér	10007611060



T-506 - gumi



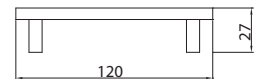
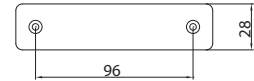
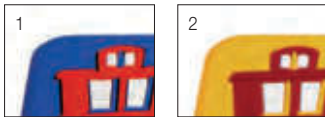
szín	cikkszám
fekete-fehér	10007611050



T-511 - gumi



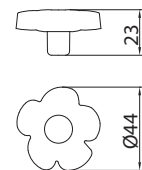
szín	cikkszám
1. kék	10007611110
2. sárga	10007611100



T-500 - gumi



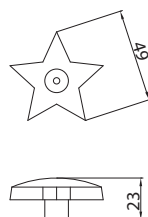
szín	cikkszám
1. rózsaszín	10007611000
2. sárga	10007611002
3. kék	10007611001



T-501 - gumi



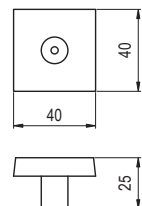
szín	cikkszám
színes	10007611010



T-502 - gumi



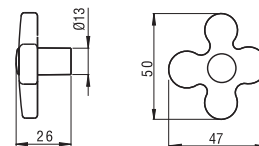
szín	cikkszám
színes	10007611020



8116-50 - műanyag



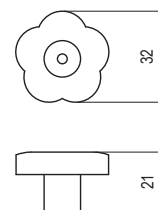
szín	cikkszám
1. kék áttetsző - alumínium	10007432322
2. rózsaszín áttetsző - alumínium	10007432323



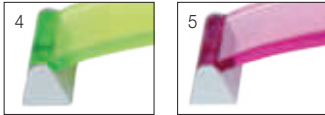
8117-34 - műanyag



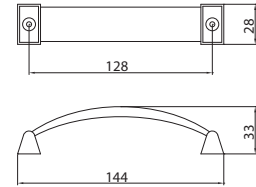
szín	cikkszám
1. világoszöld áttetsző	10007432330
2. világos rózsaszín áttetsző	10007432331
3. piros áttetsző	10007432332
4. világoskék áttetsző	10007432333



0089-144 - műanyag



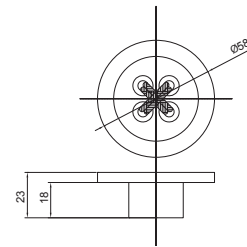
szín	cikkszám
1. zöld - alumínium	10007432896
2. rózsaszín - alumínium	10007432897



8257-58 - műanyag



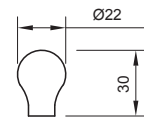
szín	cikkszám
1. fehér	10007434090
2. kék	10007434091
3. rózsaszín	10007434092



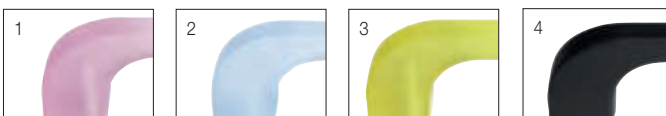
0061-22 - műanyag



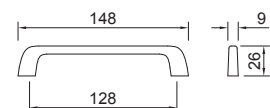
szín	cikkszám
1. rózsaszín	10007434200
2. kék	10007434201
3. sárga	10007434202



8310-148 - műanyag



szín	cikkszám
1. rózsaszín	10007434210
2. kék	10007434211
3. sárga	10007434212
4. fekete	10007434213

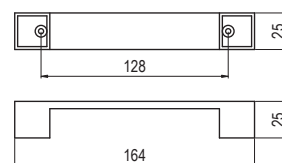




8004-164 - műanyag

S I R O
www.siro.cc

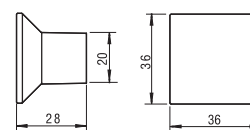
szín	cikkszám
matt króm	10007432261



8045-36 - műanyag



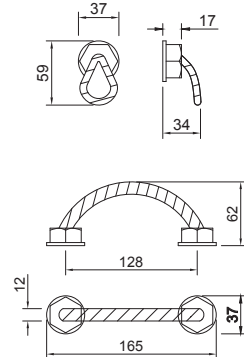
szín	cikkszám
1. matt nikkelt	10007432180
2. matt króm	10007432181



8279-64 / 8279-165 - műanyag



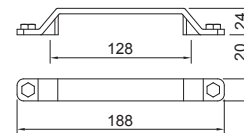
típus	cikkszám
8279-64	10007434160
8279-165	10007434170



8308-188 - műanyag



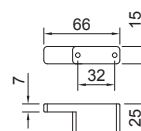
szín	cikkszám
antik bronz	10007434180



8315-66 - műanyag



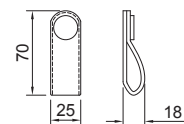
szín	cikkszám
fekete	10007434190



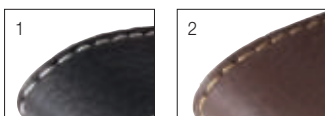
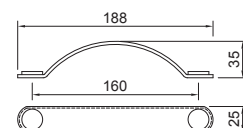
8317-70 / 8317-188 - műanyag



8317-70	cikkszám
fekete	10007434140
barna	10007434141



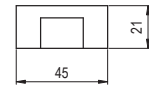
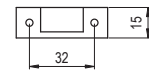
8317-188	cikkszám
fekete	10007434150
barna	10007434151



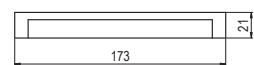
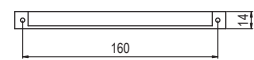
8086-44 / 8086-172 - műanyag

SIRO[®]
www.siro.cc

8086-44	cikkszám
wenge - matt króm	10007432360



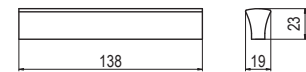
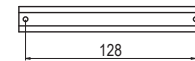
8086-172	cikkszám
wenge - matt króm	10007432370



8147-138 - műanyag



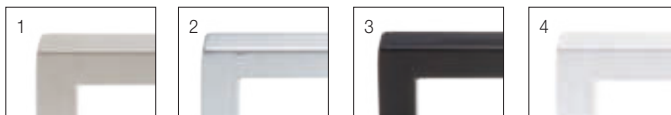
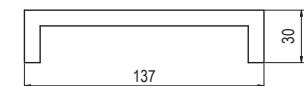
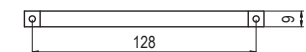
8147-138	cikkszám
wenge - matt króm	10007432750



8137-137 - műanyag



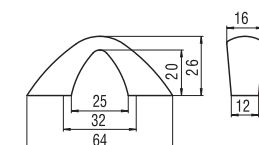
szín	cikkszám
1. matt nikkel	10007432700
2. matt króm	10007432701
3. fekete	10007432702
4. fehér	10007432703



0618-64 - műanyag



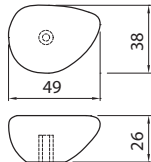
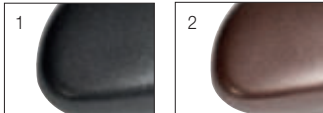
szín	cikkszám
fehér	10007408600



8265-48 - műanyag



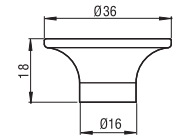
szín	cikkszám
1. fekete titánium	10007434130
2. barna titánium	10007434131



8066-36 - műanyag



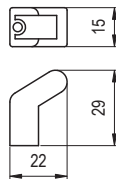
szín	cikkszám
1. matt nikkel	10007432170
2. matt króm	10007432171



8076-15 - műanyag



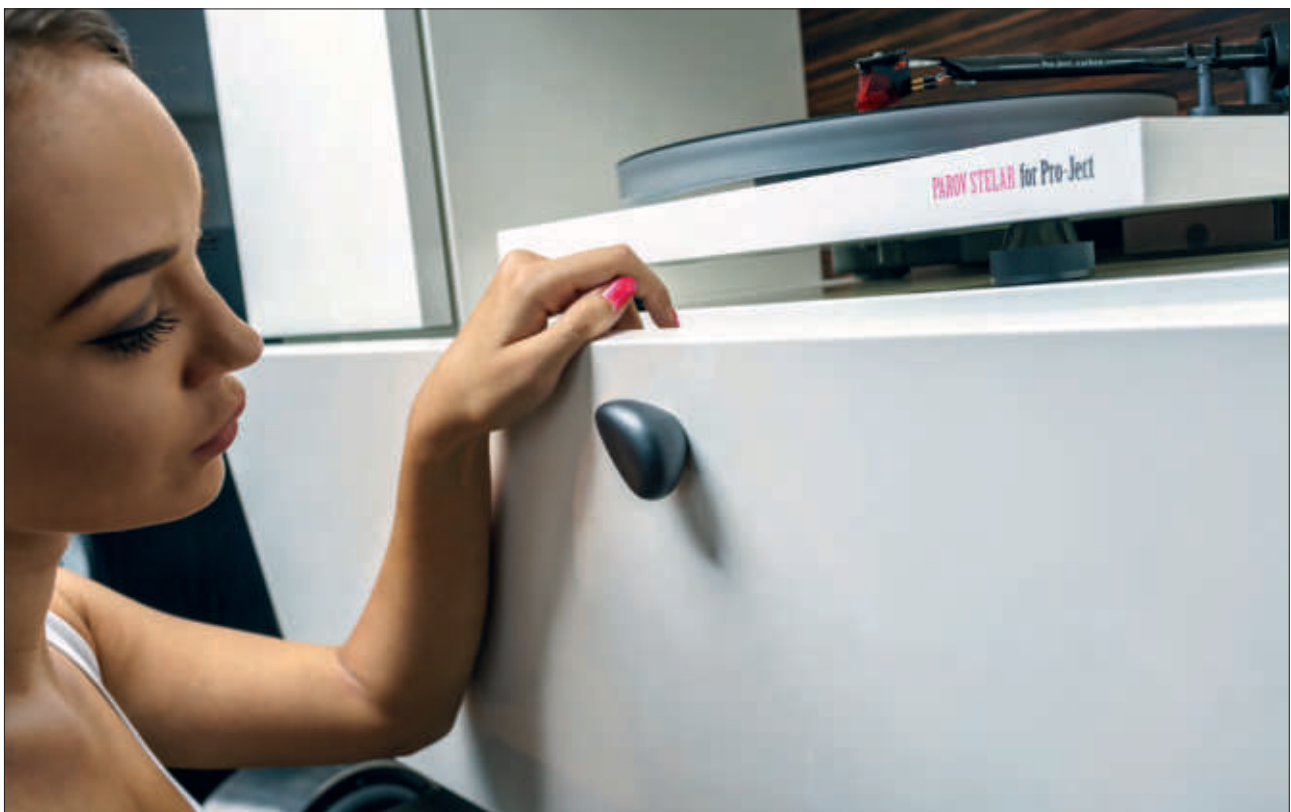
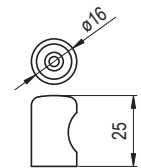
szín	cikkszám
1. matt nikkel	10007432130
2. matt króm	10007432131



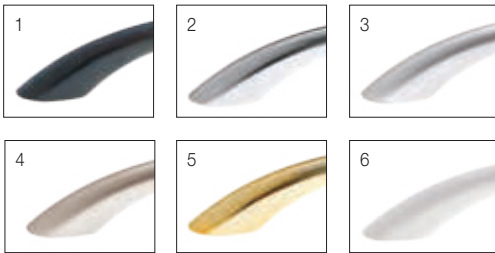
8006-25 - műanyag



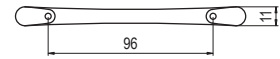
szín	cikkszám
matt króm	10007432111



0549-134 - műanyag



szín	cikkszám
1. fekete	10007404200
2. króm	10007404220
3. matt króm	10007404240
4. matt nikkell	10007404260
5. arany	10007404280
6. fehér	10007404300

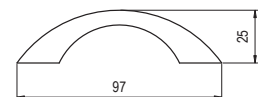
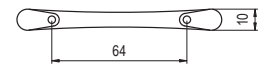


SIRO
www.siro.cc

0549-97 - műanyag



szín	cikkszám
1. fekete	10007404900
2. króm	10007404920
3. matt króm	10007404940
4. arany	10007404970
5. fehér	10007405000

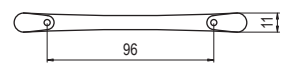


SIRO
www.siro.cc

P 201/B-96 - műanyag



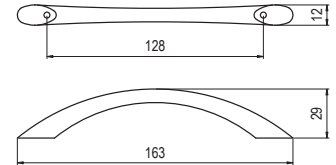
szín	cikkszám
rózsagyökér	10007804300



P 201/C-128 - műanyag



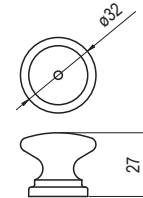
szín	cikkszám
1. fehér	10007804700
2. fekete	10007804800
3. króm	10007805000
4. matt króm	10007805003
5. matt nikkell	10007805006



P 91/B-32 - műanyag



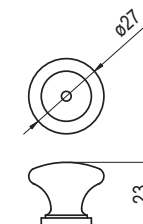
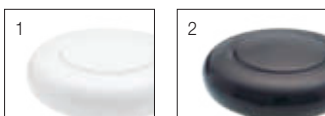
szín	cikkszám
1. arany	10007801000
2. fehér	10007801100
3. fekete	10007801200
4. króm	10007801300
5. matt króm	10007801303
6. matt nikkell	10007801306
7. rózsagyökér	10007801500



P 91-27 - műanyag



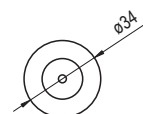
szín	cikkszám
1. fehér	10007800200
2. fekete	10007800300



SM 391-34 - műanyag



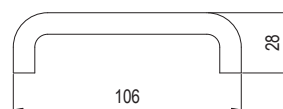
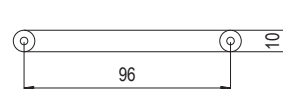
szín	cikkszám
arany - fehér	10007423400



0287-106 - műanyag



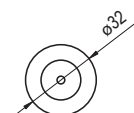
szín	cikkszám
fehér	10007401200



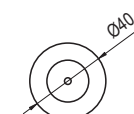
SM 447-32 / SM 447-40 - műanyag



SM 447-32	cikkszám
fehér	10007420800

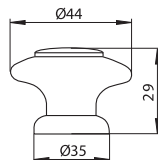
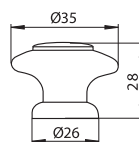
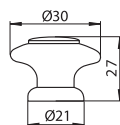
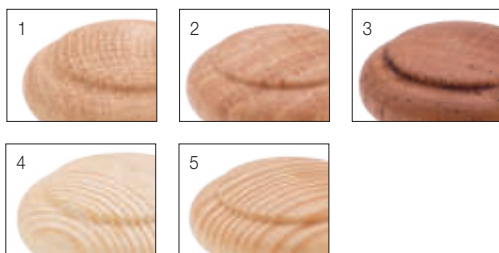


SM 447-40	cikkszám
fehér	10007421200





■ S 70-30 / S 70-35 / S 70-44 - fa



SIRO
www.siro.cc

S 70-30	cikkszám
2. lakkozott tölgy	10008003900
3. pácolt tölgy	10008004000
5. lakkozott fenyő	10008004100

S 70-35	cikkszám
1. nyers tölgy	10008004200
2. lakkozott tölgy	10008004300
3. pácolt tölgy	10008004400
4. nyers fenyő	10008004405
5. lakkozott fenyő	10008004500

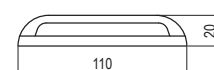
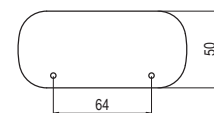
S 70-44	cikkszám
2. lakkozott tölgy	10008004700
3. pácolt tölgy	10008004800
5. lakkozott fenyő	10008004900

■ G 17-110 - fa



szín	cikkszám
nyers bükk	10008000305

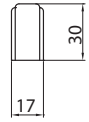
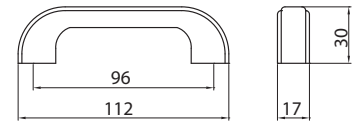
SIRO
www.siro.cc



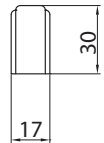
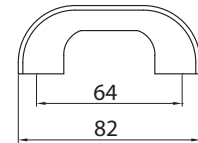
S 30-112 / S 30-82 - fa



S 30-112	cikkszám
1. lakozott tölgy	10008002900
2. lakozott fenyő	10008003100



S 30-82	cikkszám
2. lakozott fenyő	10008003500

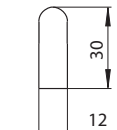
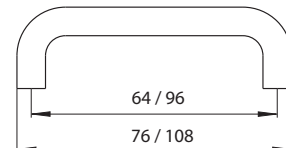


S 113-108 / S 113-76 - fa

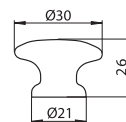


S 113-108	cikkszám
lakozott fenyő	10008000700

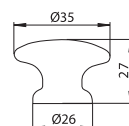
S 113-76	cikkszám
lakozott fenyő	10008001100



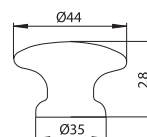
S 87-30 / S 87-35 / S 87-44 - fa



S 87-30	cikkszám
2. lakozott tölgy	10008005100
4. lakozott fenyő	10008005300



S 87-35	cikkszám
1. nyers tölgy	10008005400
2. lakozott tölgy	10008005500
3. pácolt tölgy	10008005600
4. lakozott fenyő	10008005700



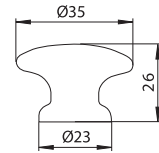
S 87-44	cikkszám
2. lakozott tölgy	10008005900
3. pácolt tölgy	10008006000
4. lakozott fenyő	10008006100



S 300-35 - fa



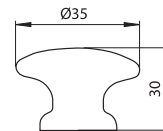
szín	cikkszám
nyers bükk	10008003600



S 579-35 - fa



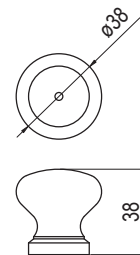
szín	cikkszám
1. lakozott bükk	10008009070
2. olasz alma	10008009072
3. lakozott juhar	10008009075



059-38 - fa



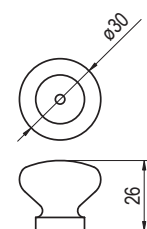
szín	cikkszám
lakozott fenyő	10008009083



423-30 - fa



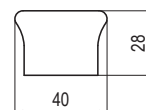
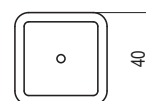
szín	cikkszám
1. lakozott bükk	10008009100
2. olasz alma	10008009102
3. lakozott juhar	10008009105



R-0961A - fa



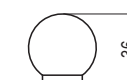
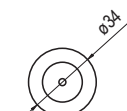
szín	cikkszám
1. tölgy	10008009370
2. wenge	10008009371



F 120-34 - fa



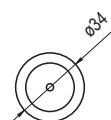
szín	cikkszám
fenyő	10007901000



F 140-35 - fa



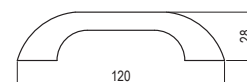
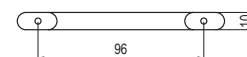
szín	cikkszám
fenyő	10007902000



F 500-96 - fa



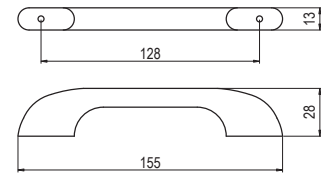
szín	cikkszám
fenyő	10007902300



F 510-128 - fa



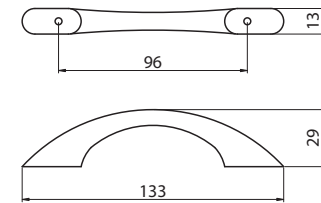
szín	cikkszám
fenyő	10007902700



F610-96 - F617-96 - fa



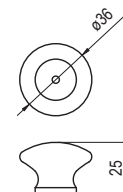
szín	cikkszám
1. F 610-96 fenyő	10007905415
2. F 614-96 bükk	10007905419
3. F 617-96 öregcseresznye	10007905422



F 160-36 – F 167-36 - fa



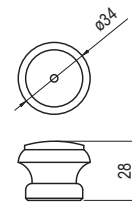
szín	cikkszám
1. F 160-36 fenyő	10007902200
2. F 163-36 nyers bükk	10007902210
3. F 164-36 bükk	10007902220
4. F 165-36 tölgy natúr	10007902230
5. F 166-36 tölgy P43 pácolt	10007902240
6. F 167-36 öregcseresznye	10007902250



F 110-34 – F 119-34 - fa



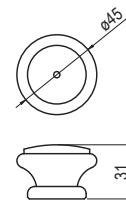
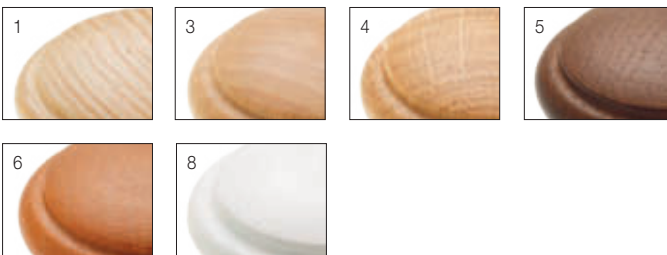
szín	cikkszám
1. F 110-34 fenyő	10007900400
2. F 114-34 bükk	10007900500
3. F 115-34 tölgy natúr	10007900600
4. F 116-34 tölgy P43 pácoolt	10007900700
5. F 117-34 öregcseresznye	10007900750
6. F 118-34 tölgy mahagóni	10007900800
7. F 119-34 fehér	10007900810



F 130-45 – F 139-45 - fa



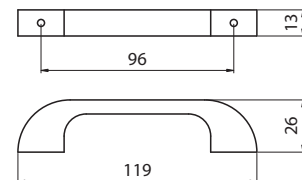
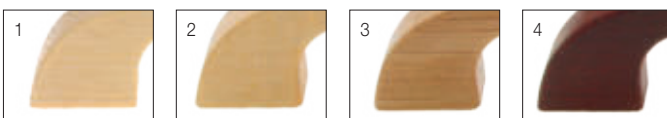
szín	cikkszám
1. F 130-45 fenyő	10007901500
2. F 134-45 bükk	10007901600
3. F 135-45 tölgy natúr	10007901700
4. F 136-45 tölgy P43 pácoolt	10007901800
5. F 137-45 öregcseresznye	10007901850
6. F 139-45 fehér	10007901910



F 520-96 – F 526-96 - fa



szín	cikkszám
1. F 520-96 fenyő	10007903100
2. F 524-96 bükk	10007903150
3. F 525-96 tölgy natúr	10007903200
4. F 526-96 tölgy P43 pácoolt	10007903300



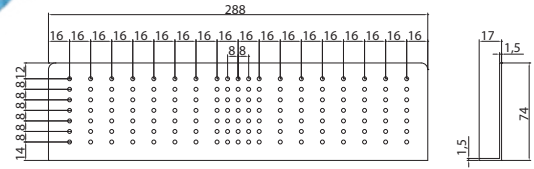
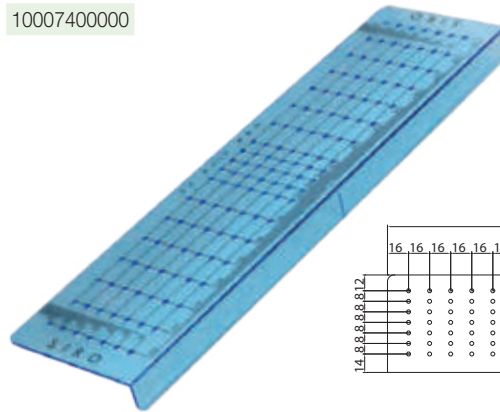
Fogantyúcsavarok

méret	cikkszám
M4 x 10	10103600570
M4 x 12	10007100000
M4 x 14	10007100010
M4 x 22	10007100020
M4 x 23	10007100030
M4 x 25	10007100040
M4 x 30	10007100050
M4 x 35	10007100060
M4 x 40	10007100065
M4 x 45	10007100070
M4 x 50	10007100080
M4 x 55	10007100090
M4 x 60	10007100100

H163-288 Furatsablon

műanyag

10007400000





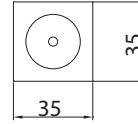
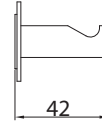
NEMESACÉL

FOGASOK

2282-42 - inox - rozsdamentes acél



szín	cikkszám
rozsdamentes acél	10008821060

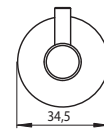
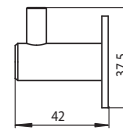


Így is elhelyezhető

1658 - inox - rozsdamentes acél



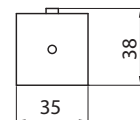
szín	cikkszám
rozsdamentes acél	10008821000



2106 - inox - rozsdamentes acél



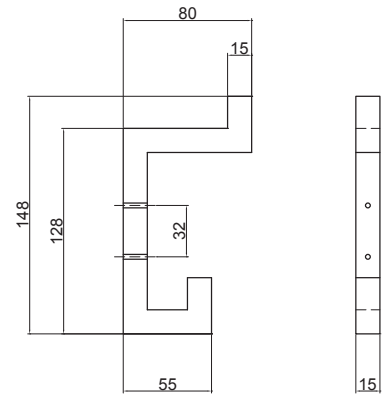
szín	cikkszám
rozsdamentes acél	10008821010



2315 - inox - rozsdamentes acél

S I R O[®]
www.siro.cc

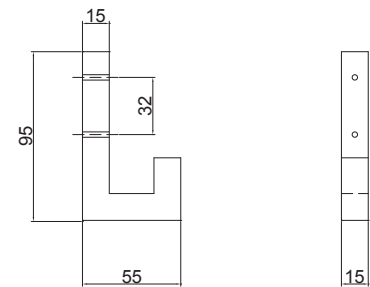
szín	cikkszám
rozsdamentes acél	10008821150



2316 - inox - rozsdamentes acél



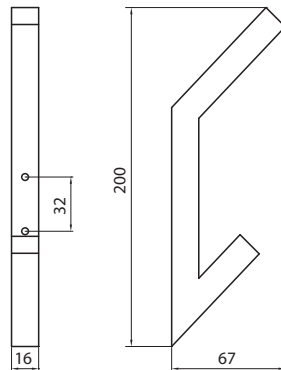
szín	cikkszám
rozsdamentes acél	10008821160



2301 - inox - rozsdamentes acél



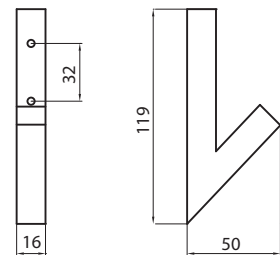
szín	cikkszám
rozsdamentes acél	10008821070



2302 - inox - rozsdamentes acél



szín	cikkszám
rozsdamentes acél	10008821080





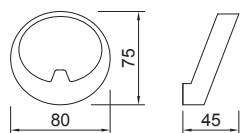
MODERN

■ FOGANTYÚK, FOGASOK

Art 1100 - fém



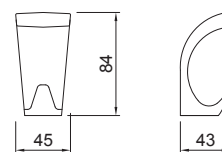
szín	cikkszám
1. króm	10008880000
2. matt króm	10008880001
3. fehér	10008880002



Art 1130 - fém



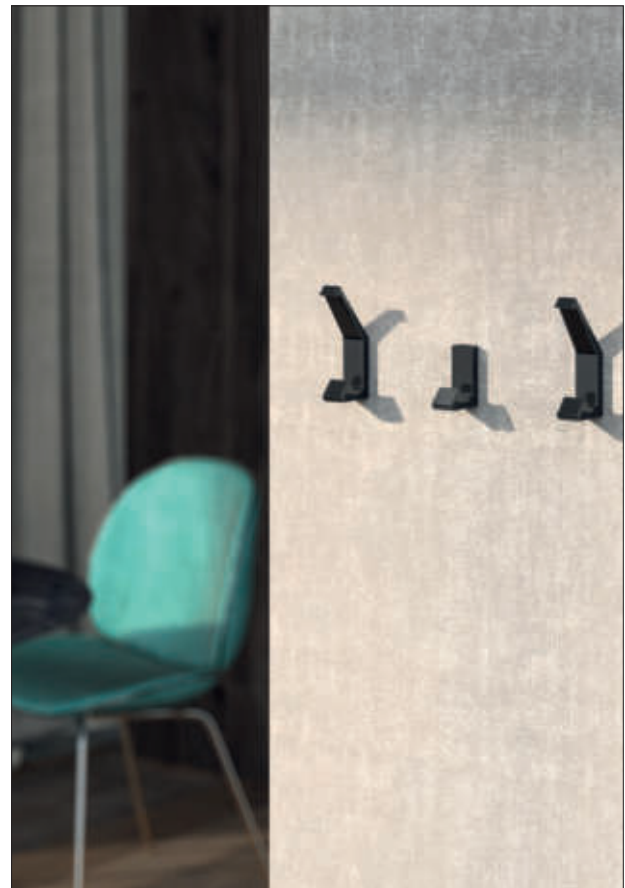
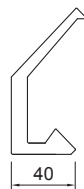
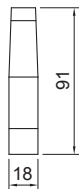
szín	cikkszám
1. matt króm	10008880010
2. nikkél	10008880011



Art 1400 - fém



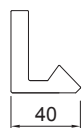
szín	cikkszám
1. antracit	10008880020
2. nikkell	10008880021



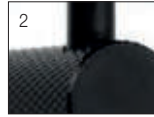
Art 4400 - fém



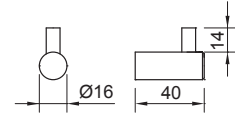
szín	cikkszám
1. antracit	10008880030
2. nikkell	10008880031



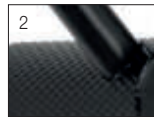
2462 - fém

SIRO®
www.siro.cc

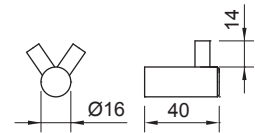
szín	cikkszám
1. acél	10008821280
2. matt fekete	10008821281



2463 - fém



szín	cikkszám
1. acél	10008821290
2. matt fekete	10008821291



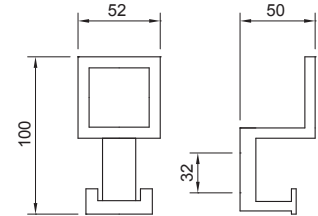
Stílusban illeszkedő
fogantyú
ezen az oldalon
található:

8.53

2434 - fém



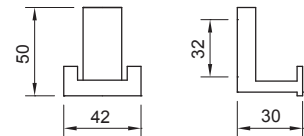
szín	cikkszám
1. nikkelt	10008821300
2. szálcsiszolt acél	10008821301
3. matt fekete	10008821302



2435 - fém



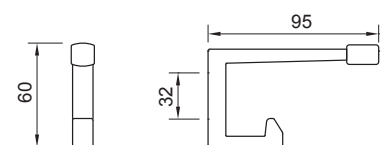
szín	cikkszám
1. nikkelt	10008821310
2. szálcsiszolt acél	10008821311
3. matt fekete	10008821312



2422 - fém / gumi



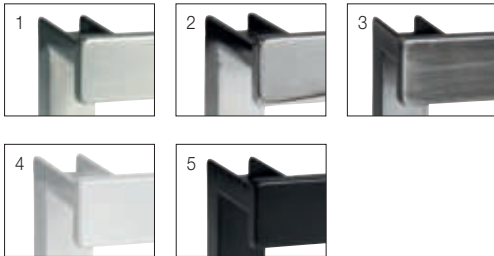
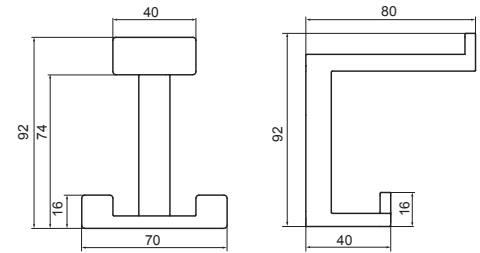
szín	cikkszám
nikkel-fekete	10008821320



2324 - fém



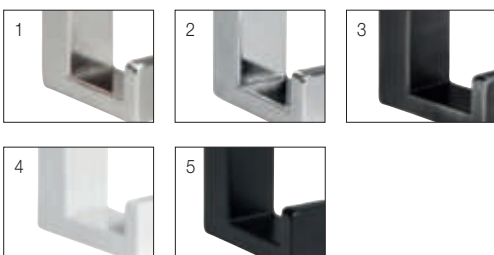
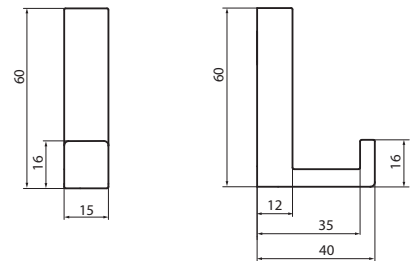
szín	cikkszám
1. nikkelt	10008821130
2. króm	10008821131
3. szálcsiszolt acél	10008821132
4. fehér	10008821133
5. fekete	10008821134



2326 - fém



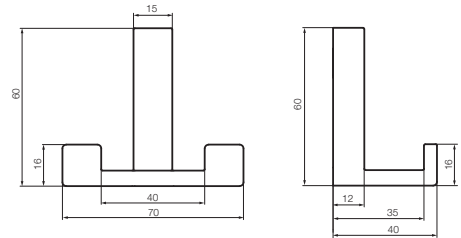
szín	cikkszám
1. nikkelt	10008821140
2. króm	10008821141
3. szálcsiszolt acél	10008821142
4. fehér	10008821143
5. fekete	10008821144



2325 - fém



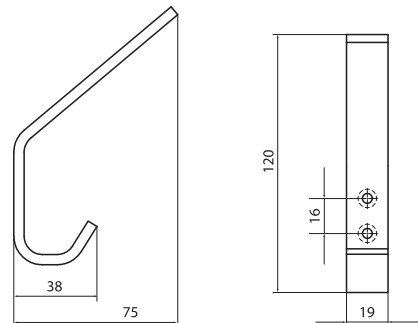
szín	cikkszám
1. nikkelt	10008821170
2. króm	10008821171
3. szálcsiszolt acél	10008821172
4. fehér	10008821173
5. fekete	10008821174



2313 - alumínium



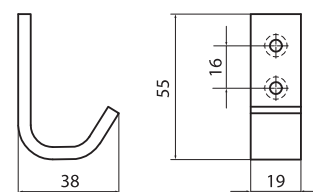
szín	cikkszám
alumínium	10008821180



2314 - alumínium



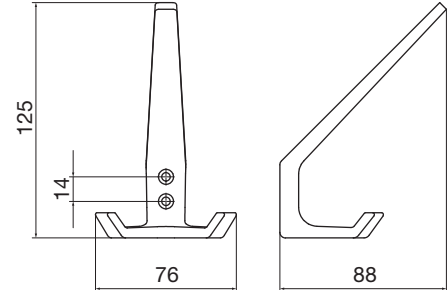
szín	cikkszám
alumínium	10008821190



1871 - fém

S I R O[®]
www.siro.cc

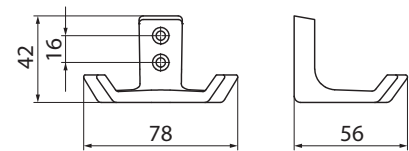
szín	cikkszám
1. alumínium	10008821200
2. nikkell	10008821201



1785 - fém



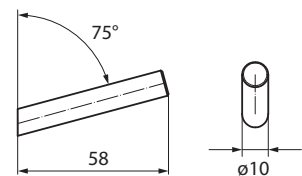
szín	cikkszám
1. alumínium	10008821210
2. nikkell	10008821211



2235 - fém, 3 db/csomag



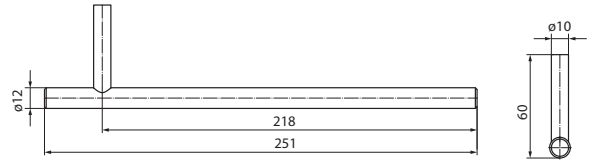
szín	cikkszám
acél	10008821270



2236 - fém



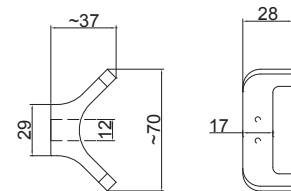
szín	cikkszám
acél	10008821260



E1016 - fém



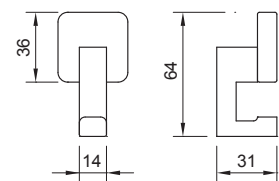
szín	cikkszám
1. króm	10008860160
2. nikkel	10008860161
3. matt króm	10008860162



E1014 - fém



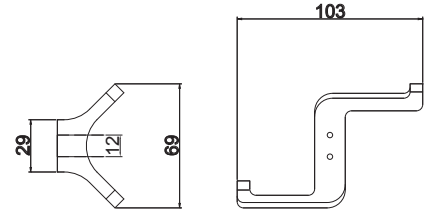
szín	cikkszám
nikkel	10008860140



E1017 - fém



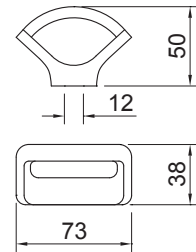
szín	cikkszám
1. króm	10008860170
2. nikkell	10008860171
3. matt króm	10008860172



E1018 - fém



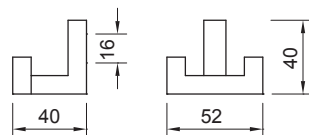
szín	cikkszám
1. króm	10008860180
2. matt króm	10008860181
3. matt nikkell	10008860182



E1023 - fém



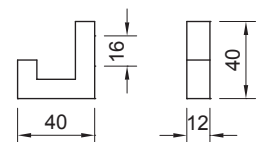
szín	cikkszám
króm	10008860210



E1024 - fém



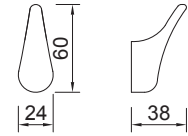
szín	cikkszám
króm	10008860220



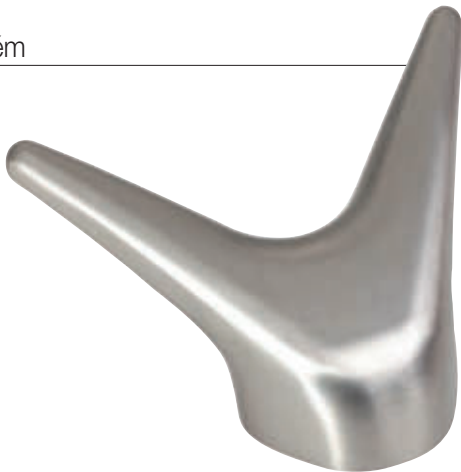
E1036 - fém



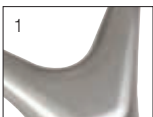
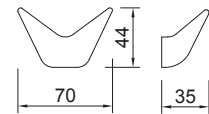
szín	cikkszám
1. nikkelt	10008860340
2. fekete	10008860341



E1034 - fém



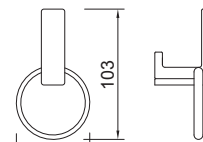
szín	cikkszám
1. nikkelt	10008860320
2. fekete	10008860321



E1035 - fém



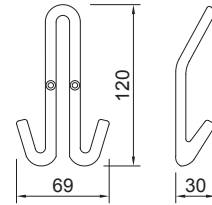
szín	cikkszám
1. nikkelt	10008860330
2. fekete	10008860331



2500 - fém

SIRO®
www.siro.cc

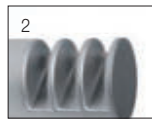
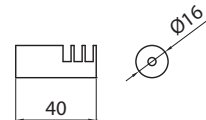
szín	cikkszám
1. matt fekete	10008821331
2. nikkel	10008821332



2107 - fém



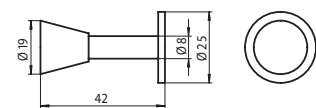
szín	cikkszám
1. króm	10008820600
2. matt króm	10008820601



1672 - fém



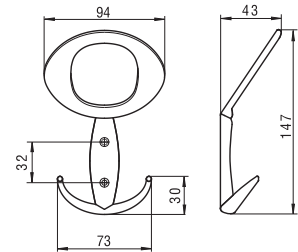
szín	cikkszám
nikkel	10008820420



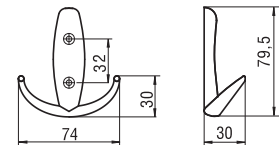
1280 / 1281 - fém



1280	cikkszám
1. króm	10008820260
2. matt nikkel	10008820261
3. alumínium	10008820263



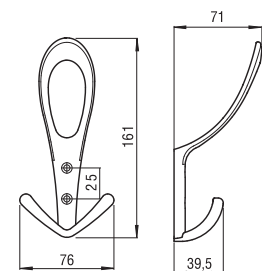
1281	cikkszám
1. króm	10008820270
2. matt nikkel	10008820271
3. alumínium	10008820273



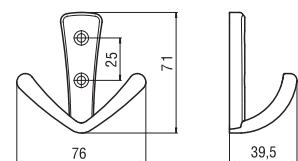
1653 / 1654 - fém



1653	cikkszám
alumínium	10008820400



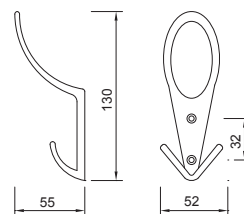
1654	cikkszám
alumínium	10008820410



E1029 - fém



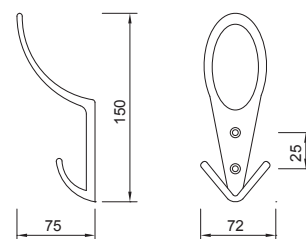
szín	cikkszám
1. króm	10008860270
2. nikkel	10008860271



E1030 - fém



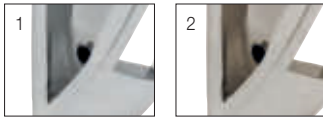
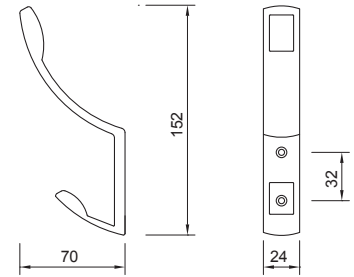
szín	cikkszám
króm	10008860280



E1031 - fém



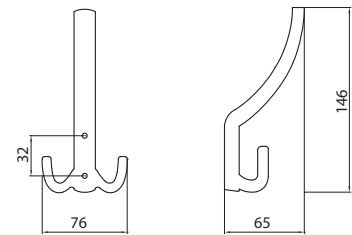
szín	cikkszám
1. króm	10008860290
2. nikkel	10008860291



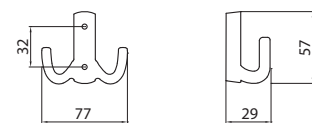
E1008 / E1009 - fém



E1008	cikkszám
1. nikkel	10008860081
2. matt króm	10008860082
3. fényes antikolt bronz	10008860083



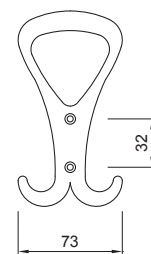
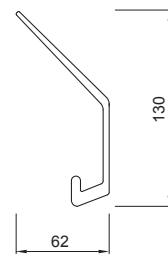
E1009	cikkszám
1. nikkel	10008860091
2. matt króm	10008860092
3. fényes antikolt bronz	10008860093



E1033 - fém



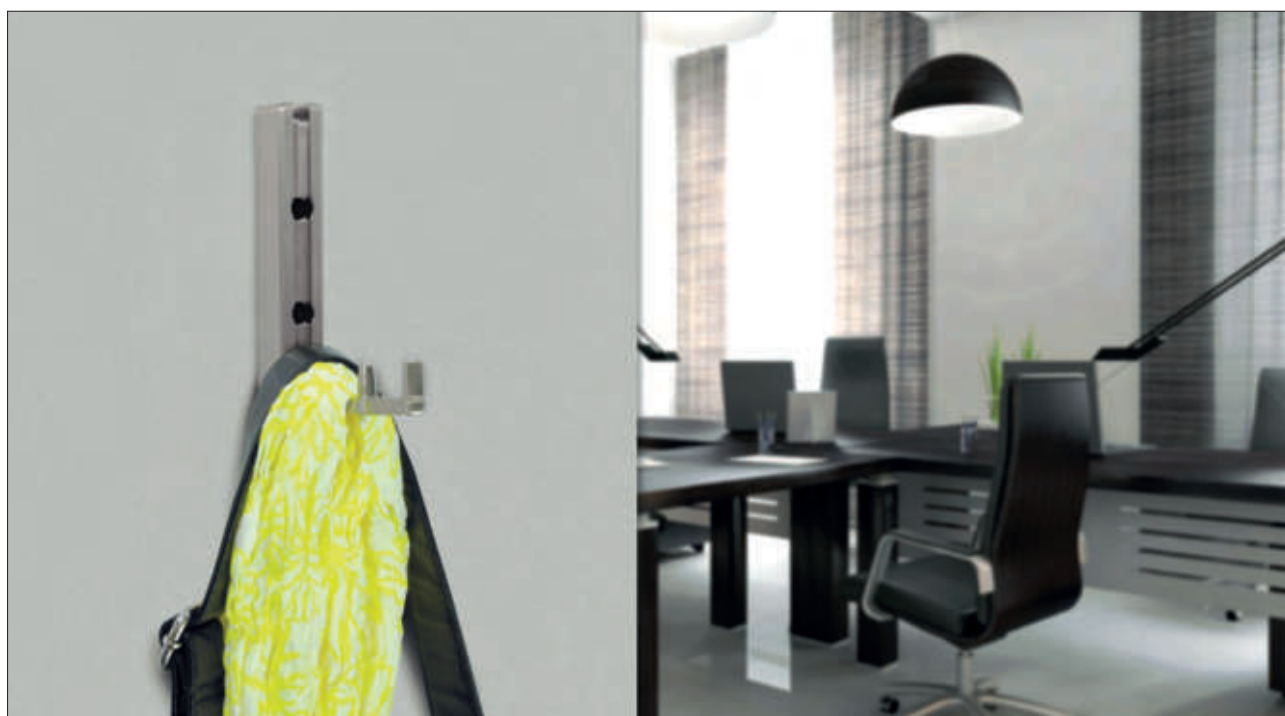
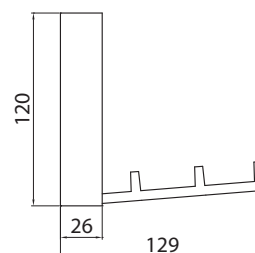
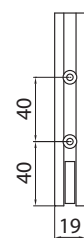
szín	cikkszám
1. króm	10008860310
2. nikkell	10008860311



2295-121 - fém / műanyag, kihajtható



szín	cikkszám
króm -fehér	10008820690



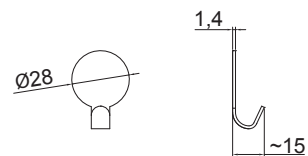


ÖNTAPADÓS

2322 - inox - rozsdamentes acél, öntapadós

S I R O[®]
www.siro.cc

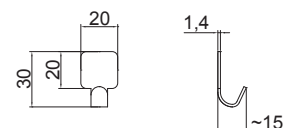
szín	cikkszám
rozsdamentes acél	10008821100



2319 - fém, öntapadós, 3 db/csomag



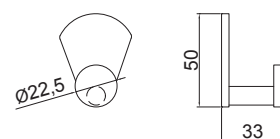
szín	cikkszám
matt nikkell	10008821090



2334 - fém, öntapadós



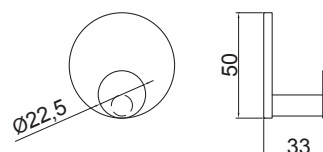
szín	cikkszám
króm	10008821110



2335 - fém, öntapadós



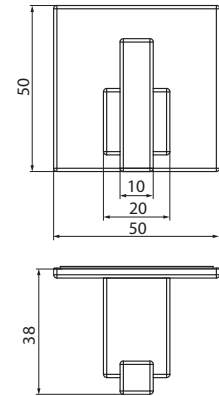
szín	cikkszám
nikkell	10008821120



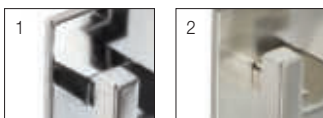
2330 - fém, öntapadós



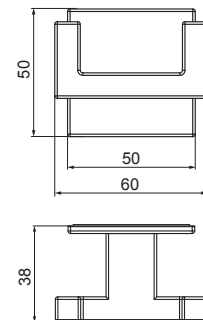
szín	cikkszám
1. króm	10008821220
2. nikkell	10008821221



2331 - fém - öntapadós



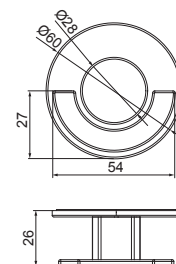
szín	cikkszám
1. króm	10008821230
2. nikkell	10008821231



2332 - fém - öntapadós



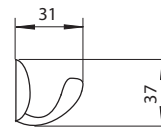
szín	cikkszám
1. króm	10008821240
2. nikkell	10008821241



743 - fém, öntapadós

SIRO®
www.siro.cc

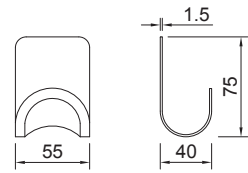
szín	cikkszám
króm	10008820700



Öntapadós szimpla akasztó - inox - rozsdamentes acél



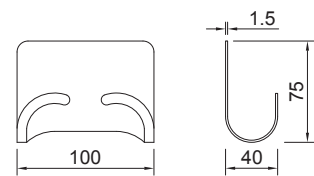
szín	cikkszám
szálcsiszolt acél	10006260000



Öntapadós dupla akasztó - inox - rozsdamentes acél



szín	cikkszám
szálcsiszolt acél	10006260010



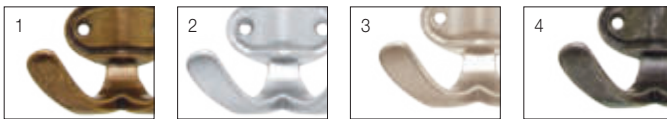
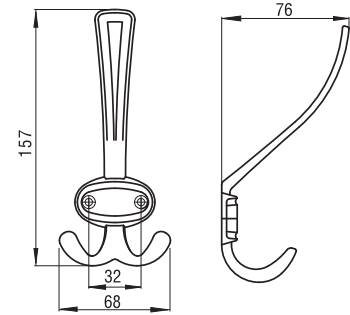


KLASSZIKUS

1096 - fém



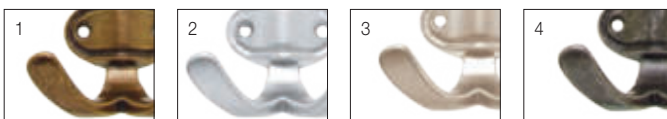
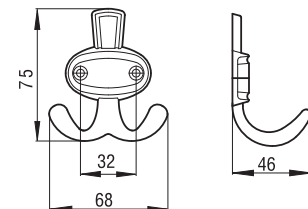
1096	cikkszám
1. antikolt	10008805100
2. matt króm	10008805200
3. matt nikkel	10008805300
4. kovácsoltvas	10008805500



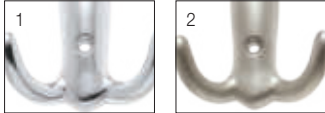
1097 - fém



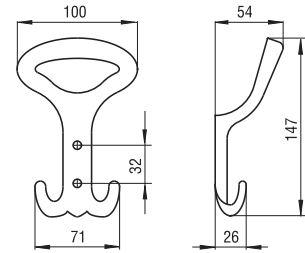
1097	cikkszám
1. antikolt	10008805700
2. matt króm	10008805800
3. matt nikkel	10008805900
4. kovácsoltvas	10008806100



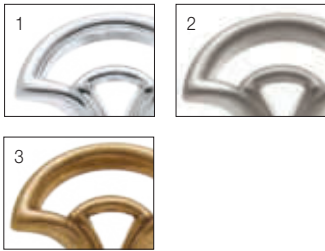
1236 - fém



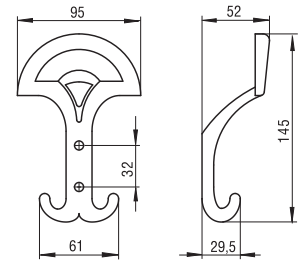
szín	cikkszám
1. króm	10008820200
2. matt nikkell	10008820201



1237 - fém



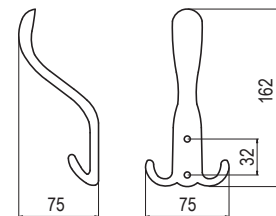
szín	cikkszám
1. króm	10008820210
2. matt nikkell	10008820211
3. antikolt	10008820213



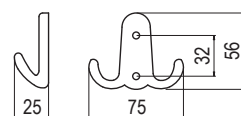
553 / 554 - fém



553	cikkszám
arany	10008802800



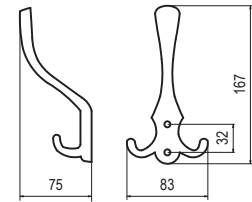
554	cikkszám
arany	10008803100



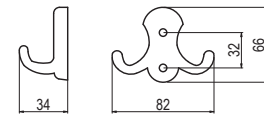
547 / 548 - fém



547	cikkszám
antikolt	10008802100



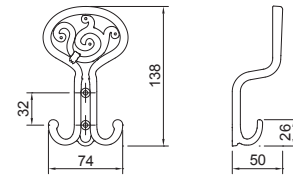
548	cikkszám
antikolt	10008802400



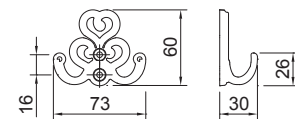
WAP801 / WAP802 - fém



WAP801	cikkszám
antik nikkel	10008871000



WAP802	cikkszám
antik nikkel	10008871010



Stílusban illeszkedő
polctartók
ezen az oldalon
találhatók:

6.24

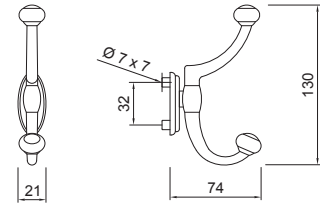
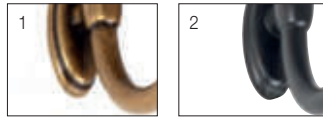
Színazonos csavarszett:
Mennyiség: 2-2 db
Méret: 4 x 25 és 4 x 50 mm
10008871015



WAP803 - fém



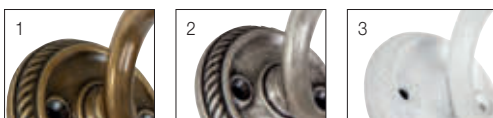
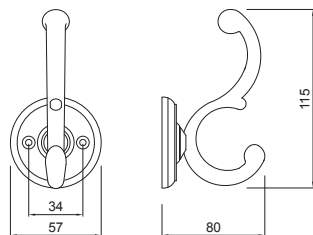
szín	cikkszám
1. antik Firenze	10008871020
2. matt fekete	10008871021



WAP804 - fém



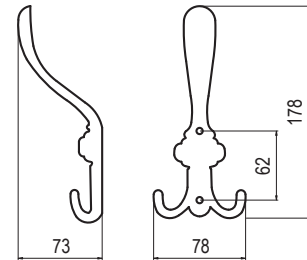
szín	cikkszám
1. antik Firenze	10008871030
2. antikolt ezüst	10008871031
3. matt fehér	10008871032



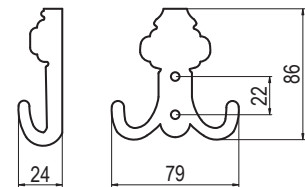
557 / 558 - fém



557	cikkszám
antikolt	10008803200



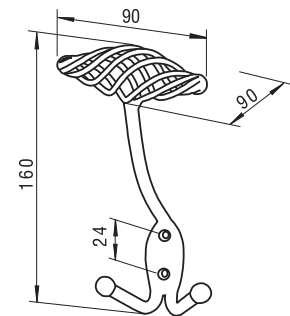
558	cikkszám
antikolt	10008803400



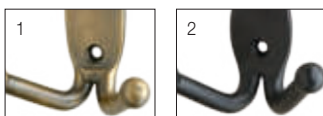
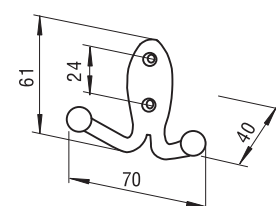
1420 / 1421 - fém



1420	cikkszám
1. antikolt	10008820311
2. matt fekete	10008820312



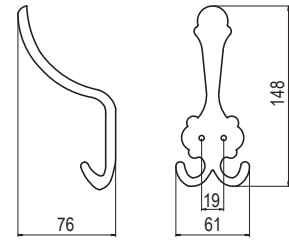
1421	cikkszám
1. antikolt	10008820321
2. matt fekete	10008820322



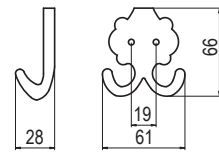
430 / 431 - fém

S I R O[®]
www.siro.cc

430	cikkszám
1. antikolt	10008801460
2. kovácsoltvas	10008801465



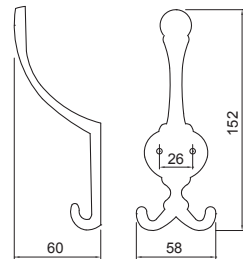
431	cikkszám
1. antikolt	10008801470
2. kovácsoltvas	10008801475



504 - fém



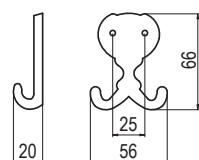
szín	cikkszám
arany	10008801700



505 - fém



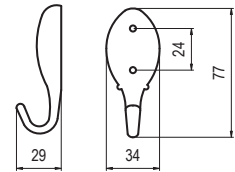
505	cikkszám
1. króm	10008801800
2. antikolt	10008801900
3. arany	10008802000



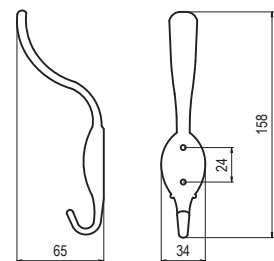
1981 / 1982 - fém / műanyag



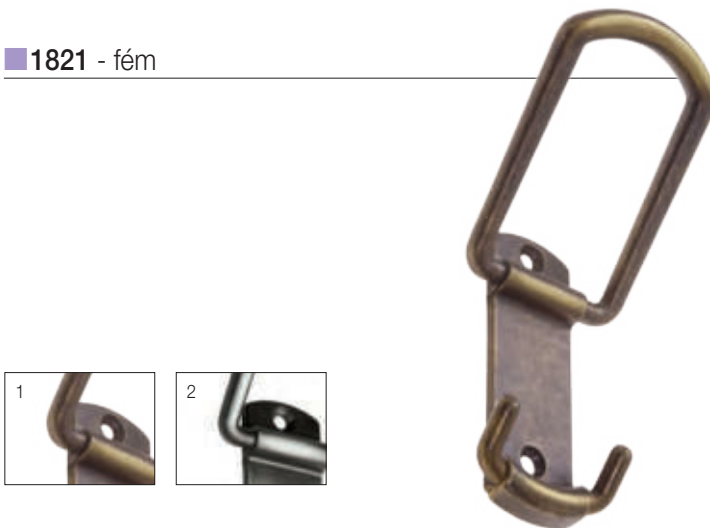
1981	cikkszám
1. króm - fehér	10008820470
2. antikolt réz - beige	10008820480



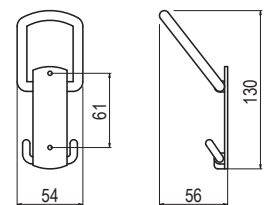
1982	cikkszám
1. króm - fehér	10008820490
2. antikolt réz - beige	10008820500



1821 - fém



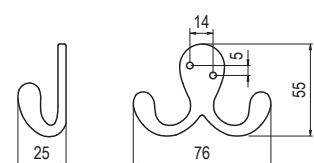
szín	cikkszám
1. antik réz	10008820460
2. szálcsiszolt acél	10008820461



T 212 - fém



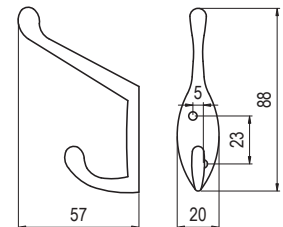
szín	cikkszám
1. króm	10008851300
2. arany	10008851400



T 211 - fém



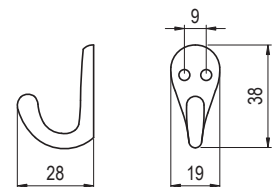
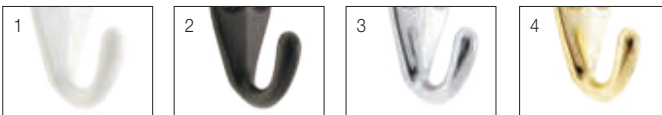
szín	cikkszám
1. fehér	10008850900
2. fekete	10008851000
3. króm	10008851100
4. arany	10008851200



T 210 - fém



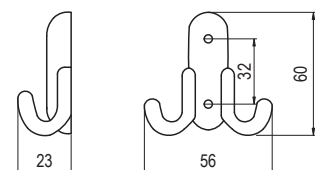
szín	cikkszám
1. fehér	10008850500
2. fekete	10008850600
3. króm	10008850700
4. arany	10008850800



T 213 - fém



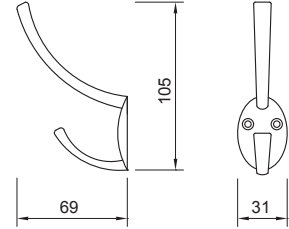
szín	cikkszám
1. fehér	10008851500
2. fekete	10008851600
3. króm	10008851700



E1032 - fém



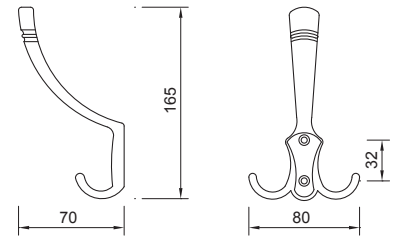
szín	cikkszám
króm	10008860300



E1027 - fém



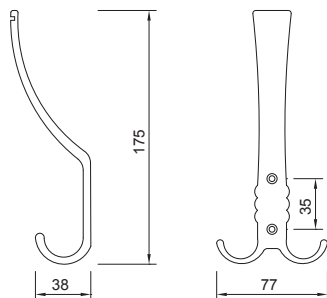
szín	cikkszám
nikkel	10008860251



E1020 - fém



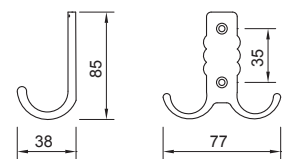
szín	cikkszám
antikolt bronz	10008860195



E1019 - fém



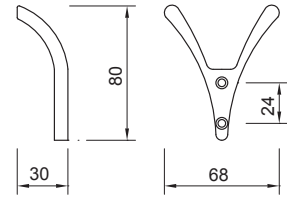
szín	cikkszám
antikolt bronz	10008860190



E1021 - fém



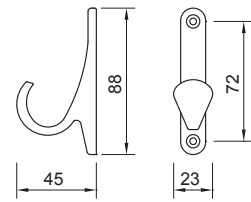
szín	cikkszám
1. fekete	10008860201
2. króm	10008860200



E1025 - fém



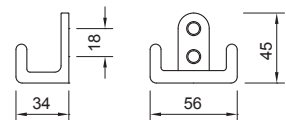
szín	cikkszám
nikkel	10008860230



E1026 - fém



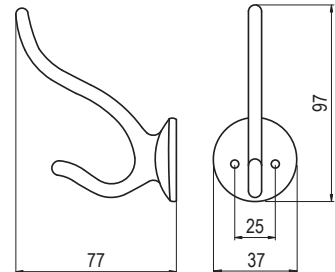
szín	cikkszám
nikkel	10008860240



E1001 - fém



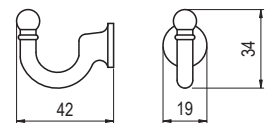
szín	cikkszám
1. króm	10008860010
2. nikkel	10008860011



E1002 - fém



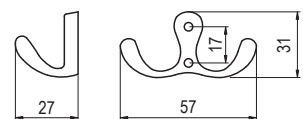
szín	cikkszám
1. króm	10008860020
2. nikkel	10008860021
3. matt króm	10008860022



E1004 - fém



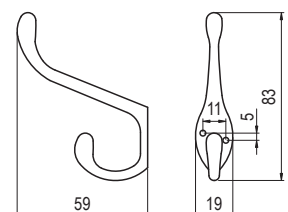
szín	cikkszám
1. króm	10008860040
2. nikkel	10008860041
3. matt króm	10008860042



E1005 - fém



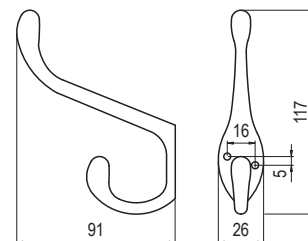
szín	cikkszám
1. króm	10008860050
2. nikkel	10008860051
3. matt króm	10008860052



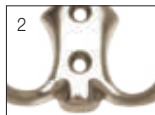
E1006 - fém



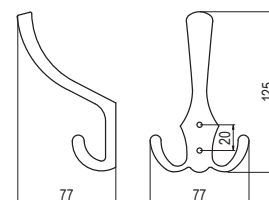
szín	cikkszám
króm	10008860060



E1007 - fém



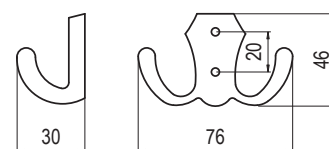
szín	cikkszám
1. króm	10008860070
2. nikkell	10008860071
3. matt króm	10008860072



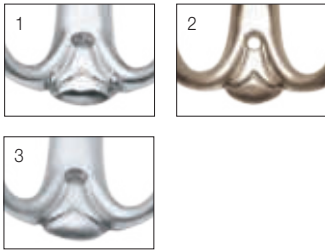
E1003 - fém



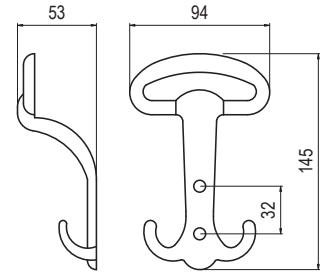
szín	cikkszám
1. króm	10008860030
2. nikkell	10008860031
3. matt króm	10008860032



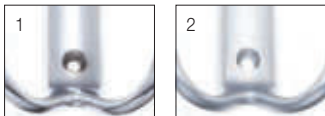
E1000 - fém



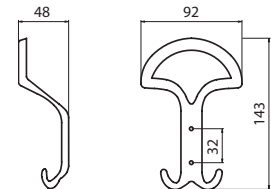
szín	cikkszám
1. króm	10008860000
2. nikkel	10008860001
3. matt króm	10008860002



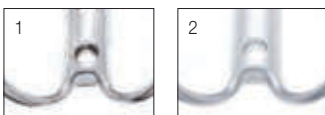
EM-072-A - fém



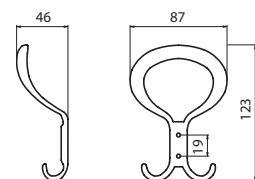
szín	cikkszám
1. króm	10008865000
2. matt króm	10008865001



EM-073-A - fém



szín	cikkszám
1. króm	10008865010
2. matt króm	10008865011

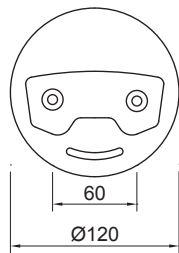


GYEREKEKNEK



Tondino - műanyag

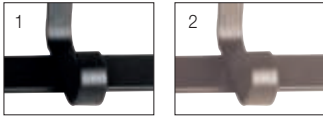
teherbírás (függőleges irányú terhelés esetén): 300 kg.



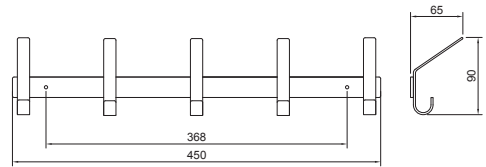
szín	cikkszám
1. piros	10008829000
2. kék	10008829001
3. zöld	10008829002
4. sárga	10008829003
5. focilabda	10008829020
6. Amerika	10008829021
7. virág	10008829022
8. pillangó	10008829023



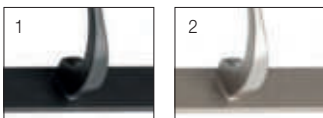
E6091 - fém



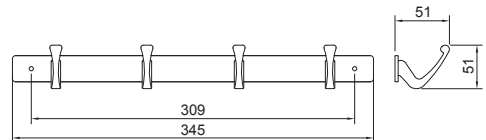
szín	cikkszám
1. matt fekete	10008906000
2. matt nikkell	10008906001



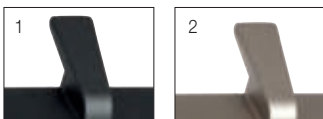
E6057 - fém



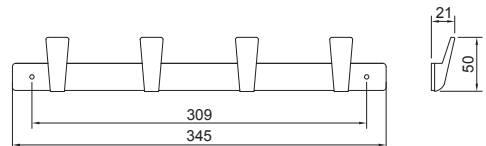
szín	cikkszám
1. matt fekete	10008906010
2. matt nikkell	10008906011



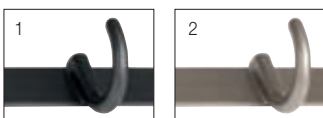
E6090 - fém



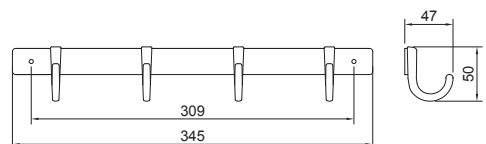
szín	cikkszám
1. matt fekete	10008906020
2. matt nikkell	10008906021



E6056 - fém



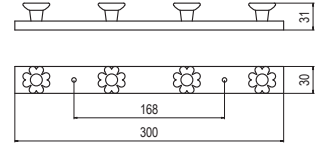
szín	cikkszám
1. matt fekete	10008906030
2. matt nikkell	10008906031



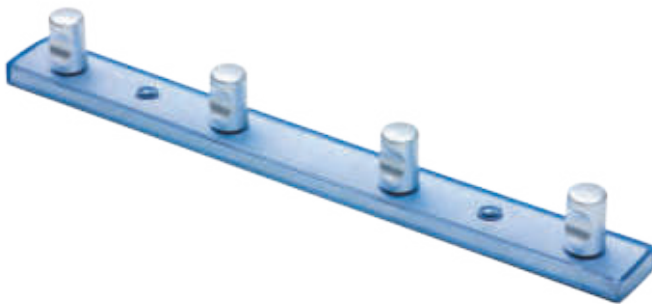
8161 - műanyag



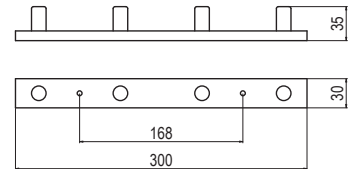
szín	cikkszám
1. kék - alumínium	10008905340
2. rózsaszín - alumínium	10008905341
3. narancs - alumínium	10008905342



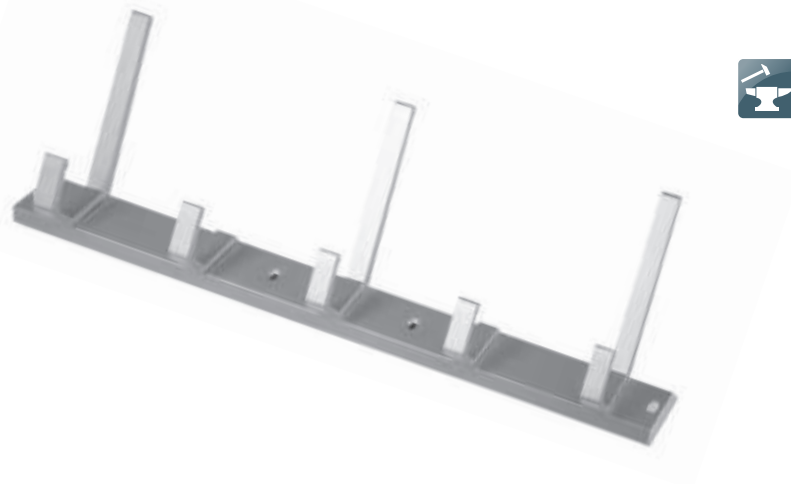
8162 - műanyag



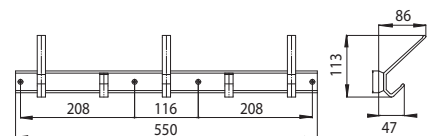
szín	cikkszám
1. világoskék - alu	10008905351
2. rózsaszín - alu	10008905352
3. narancs - alu	10008905353



1674-550 - fém-műanyag



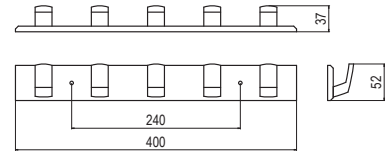
szín	cikkszám
alumínium	10008820630



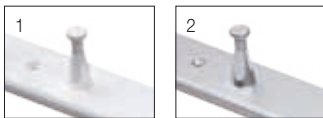
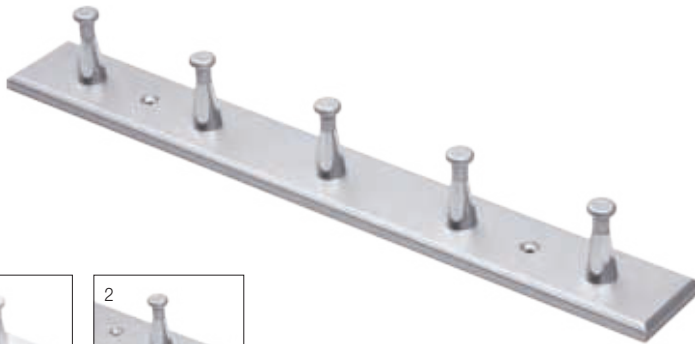
8163 - műanyag



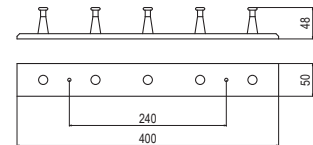
szín	cikkszám
matt króm - áttetsző	10008905360



8164 - műanyag



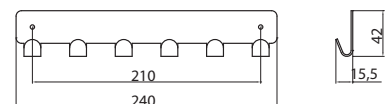
szín	cikkszám
1. fehér - króm	10008905370
2. matt króm - króm	10008905371



1603-240 - fém



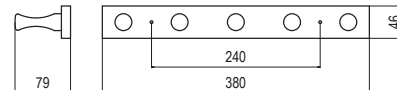
szín	cikkszám
1. króm	10008905000
2. matt nikkél	10008905010



380 - fa

SIRO®
www.siro.cc

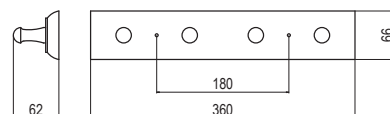
szín	cikkszám
1. olasz alma	10008903427
2. bükk	10008903435
3. fehér	10008903459



362 - fa



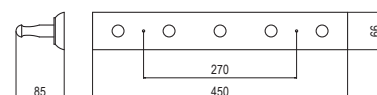
szín	cikkszám
fenyő	10008903470



450 - fa



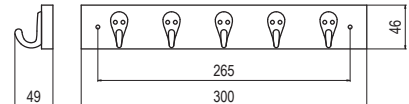
szín	cikkszám
fenyő	10008903475



300 - fa / fém



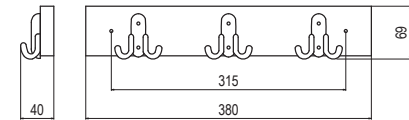
szín	cikkszám
1. fehér	10008903589
2. fehér - réz	10008903591



380 - fa / fém



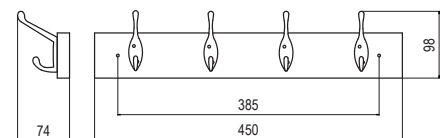
szín	cikkszám
fehér	10008903505



450 - fa / fém



szín	cikkszám
1. fehér	10008903530
2. fekete	10008903585



Bútorfogantyúk és fogasok cikkszám táblázata

Cikkszám	Oldal	Cikkszám	Oldal	Cikkszám	Oldal	Cikkszám	Oldal	Cikkszám	Oldal	Cikkszám	Oldal
10000652205	8.29	10007100010	8.195	10007304211	8.121	10007306681	8.66	10007306941	8.62	10007307150	8.58
10000652215	8.29	10007100020	8.195	10007304212	8.121	10007306690	8.66	10007306942	8.62	10007307151	8.58
10000691000	8.22	10007100030	8.195	10007304221	8.121	10007306691	8.66	10007306943	8.62	10007307160	8.58
10000691010	8.22	10007100040	8.195	10007304222	8.121	10007306700	8.64	10007306950	8.62	10007307161	8.58
10000691020	8.22	10007100050	8.195	10007304490	8.13	10007306701	8.64	10007306951	8.62	10007307162	8.58
10000691030	8.22	10007100060	8.195	10007304550	8.13	10007306710	8.65	10007306952	8.62	10007307163	8.58
10000691040	8.22	10007100065	8.195	10007304551	8.13	10007306720	8.65	10007306953	8.62	10007307170	8.58
10000691050	8.23	10007100070	8.195	10007304560	8.13	10007306730	8.65	10007306970	8.66	10007307171	8.58
10000691100	8.23	10007100080	8.195	10007304710	8.154	10007306770	8.64	10007306971	8.66	10007307172	8.58
10000691110	8.23	10007100090	8.195	10007304910	8.67	10007306771	8.64	10007306980	8.66	10007307173	8.58
10000691120	8.23	10007100100	8.195	10007304921	8.129	10007306780	8.64	10007306981	8.66	10007307180	8.55
10000691130	8.23	10007250320	8.174	10007304926	8.129	10007306781	8.64	10007306990	8.63	10007307182	8.55
10000691200	8.24	10007250330	8.173	10007304950	8.168	10007306790	8.64	10007306991	8.63	10007307190	8.55
10000691300	8.24	10007250340	8.175	10007304951	8.168	10007306791	8.64	10007306992	8.63	10007307192	8.55
10000691310	8.24	10007250342	8.175	10007304960	8.131	10007306800	8.64	10007306993	8.63	10007307200	8.55
10000691990	8.24	10007250350	8.173	10007305050	8.168	10007306801	8.64	10007307000	8.63	10007307202	8.55
10000692000	8.25	10007250360	8.174	10007305055	8.168	10007306811	8.6	10007307001	8.63	10007307220	8.55
10000692010	8.25	10007250420	8.173	10007305150	8.64	10007306821	8.6	10007307002	8.63	10007307230	8.55
10000692020	8.25	10007250430	8.174	10007305180	8.66	10007306830	8.6	10007307003	8.63	10007307240	8.55
10000692050	8.25	10007250440	8.171	10007306200	8.126	10007306831	8.6	10007307030	8.61	10007307250	8.56
10000692060	8.25	10007250450	8.172	10007306300	8.126	10007306832	8.6	10007307031	8.61	10007307251	8.56
10000692070	8.25	10007250460	8.171	10007306310	8.168	10007306833	8.6	10007307032	8.61	10007307260	8.56
10000692100	8.26	10007250470	8.171	10007306320	8.168	10007306840	8.6	10007307040	8.61	10007307261	8.56
10000692200	8.27	10007250480	8.171	10007306330	8.169	10007306841	8.6	10007307041	8.61	10007307311	8.57
10000692205	8.27	10007250491	8.172	10007306331	8.169	10007306842	8.6	10007307042	8.61	10007307312	8.57
10000692210	8.27	10007250501	8.172	10007306340	8.169	10007306862	8.59	10007307050	8.61	10007307321	8.57
10000692216	8.27	10007255010	8.1	10007306341	8.169	10007306872	8.59	10007307051	8.61	10007307322	8.57
10000692220	8.27	10007255013	8.1	10007306380	8.13	10007306880	8.59	10007307052	8.61	10007307340	8.57
10000692225	8.27	10007255015	8.1	10007306400	8.131	10007306881	8.59	10007307060	8.61	10007307341	8.57
10000692250	8.27	10007300028	8.122	10007306480	8.12	10007306882	8.59	10007307061	8.61	10007307343	8.57
10000692255	8.27	10007300052	8.101	10007306481	8.12	10007306890	8.59	10007307070	8.61	10007307350	8.57
10000692260	8.27	10007303661	8.13	10007306500	8.12	10007306891	8.59	10007307071	8.61	10007307351	8.57
10000692265	8.27	10007303800	8.44	10007306520	8.12	10007306892	8.59	10007307080	8.56	10007307353	8.57
10000692270	8.27	10007303810	8.44	10007306560	8.121	10007306900	8.59	10007307081	8.56	10007307360	8.5
10000692275	8.27	10007303820	8.44	10007306561	8.121	10007306901	8.59	10007307082	8.56	10007307361	8.5
10000692300	8.28	10007303830	8.44	10007306610	8.67	10007306902	8.59	10007307090	8.56	10007307370	8.5
10000692305	8.28	10007303840	8.44	10007306611	8.67	10007306910	8.63	10007307091	8.56	10007307371	8.5
10000692310	8.28	10007303850	8.44	10007306620	8.67	10007306911	8.63	10007307092	8.56	10007307380	8.152
10000692315	8.28	10007303860	8.44	10007306630	8.131	10007306912	8.63	10007307100	8.53	10007307381	8.152
10000692320	8.28	10007303870	8.44	10007306640	8.65	10007306920	8.63	10007307101	8.53	10007307390	8.54
10000692325	8.28	10007303880	8.44	10007306641	8.65	10007306921	8.63	10007307110	8.53	10007307400	8.52
10000692330	8.28	10007303890	8.44	10007306650	8.65	10007306922	8.63	10007307111	8.53	10007307410	8.52
10000692335	8.28	10007303900	8.44	10007306651	8.65	10007306923	8.63	10007307120	8.53	10007307420	8.52
10000692340	8.28	10007303950	8.121	10007306660	8.65	10007306930	8.63	10007307121	8.53	10007307430	8.52
10000692345	8.28	10007304180	8.121	10007306661	8.65	10007306931	8.63	10007307130	8.53	10007307440	8.52
10000692350	8.28	10007304181	8.121	10007306670	8.66	10007306932	8.63	10007307131	8.53	10007307450	8.54
10000692355	8.28	10007304182	8.121	10007306671	8.66	10007306933	8.63	10007307140	8.53	10007307451	8.54
10007100000	8.195	10007304210	8.121	10007306680	8.66	10007306940	8.62	10007307141	8.53	10007307460	8.54

Bútorfogantyúk és fogasok cikkszám táblázata

Cikkszám	Oldal	Cikkszám	Oldal	Cikkszám	Oldal	Cikkszám	Oldal	Cikkszám	Oldal	Cikkszám	Oldal
10007307461	8.54	10007404900	8.186	10007421600	8.169	10007500005	8.83	10007500445	8.125	10007500932	8.8
10007307470	8.54	10007404920	8.186	10007421700	8.169	10007500030	8.86	10007500450	8.125	10007500935	8.8
10007307471	8.54	10007404940	8.186	10007423400	8.188	10007500032	8.86	10007500460	8.82	10007500940	8.124
10007307480	8.54	10007404970	8.186	10007432111	8.185	10007500080	8.86	10007500465	8.82	10007500942	8.124
10007307481	8.54	10007405000	8.186	10007432130	8.185	10007500082	8.86	10007500550	8.155	10007500945	8.124
10007307490	8.51	10007408600	8.184	10007432131	8.185	10007500085	8.86	10007500555	8.155	10007500950	8.124
10007307491	8.51	10007409650	8.122	10007432170	8.185	10007500087	8.86	10007500655	8.155	10007500952	8.124
10007307500	8.5	10007409672	8.122	10007432171	8.185	10007500090	8.86	10007500700	8.82	10007500955	8.124
10007307501	8.5	10007410235	8.128	10007432180	8.182	10007500092	8.86	10007500705	8.82	10007500960	8.124
10007307510	8.51	10007411510	8.1	10007432181	8.182	10007500095	8.86	10007500760	8.82	10007500962	8.124
10007307511	8.51	10007411520	8.1	10007432261	8.182	10007500097	8.86	10007500762	8.82	10007500965	8.124
10007307512	8.51	10007411530	8.1	10007432322	8.18	10007500100	8.86	10007500767	8.82	10007500970	8.124
10007307520	8.51	10007411550	8.1	10007432323	8.18	10007500102	8.86	10007500770	8.82	10007500972	8.124
10007307521	8.51	10007411551	8.1	10007432330	8.18	10007500105	8.86	10007500772	8.82	10007500975	8.124
10007307522	8.51	10007411552	8.1	10007432331	8.18	10007500107	8.86	10007500777	8.82	10007500980	8.124
10007307530	8.51	10007411572	8.1	10007432332	8.18	10007500110	8.83	10007500780	8.83	10007500982	8.124
10007307531	8.51	10007411700	8.101	10007432333	8.18	10007500112	8.83	10007500782	8.83	10007500985	8.124
10007307532	8.51	10007412800	8.114	10007432360	8.184	10007500115	8.83	10007500787	8.83	10007530000	8.46
10007310000	8.36	10007412900	8.114	10007432370	8.184	10007500130	8.155	10007500790	8.83	10007530010	8.46
10007310010	8.36	10007413100	8.101	10007432700	8.184	10007500132	8.155	10007500792	8.83	10007530011	8.46
10007310020	8.36	10007413200	8.101	10007432701	8.184	10007500137	8.155	10007500797	8.83	10007530020	8.46
10007310030	8.36	10007413700	8.101	10007432702	8.184	10007500150	8.85	10007500800	8.83	10007530030	8.47
10007310040	8.35	10007413805	8.101	10007432703	8.184	10007500152	8.85	10007500802	8.83	10007530031	8.47
10007310050	8.35	10007414700	8.126	10007432750	8.184	10007500190	8.86	10007500807	8.83	10007530040	8.46
10007310060	8.35	10007414800	8.126	10007432896	8.181	10007500200	8.86	10007500840	8.81	10007530041	8.46
10007310090	8.37	10007414900	8.126	10007432897	8.181	10007500220	8.167	10007500842	8.81	10007530050	8.49
10007310100	8.37	10007415000	8.126	10007434090	8.181	10007500221	8.167	10007500845	8.81	10007530051	8.49
10007310110	8.37	10007415100	8.126	10007434091	8.181	10007500230	8.167	10007500860	8.8	10007530052	8.49
10007310120	8.37	10007415200	8.126	10007434092	8.181	10007500240	8.167	10007500862	8.8	10007530060	8.49
10007310130	8.37	10007415400	8.128	10007434130	8.185	10007500241	8.167	10007500865	8.8	10007530061	8.49
10007310200	8.35	10007415500	8.128	10007434131	8.185	10007500250	8.85	10007500870	8.8	10007530062	8.49
10007310210	8.35	10007415800	8.128	10007434140	8.183	10007500255	8.85	10007500872	8.8	10007530070	8.48
10007310220	8.35	10007416600	8.1	10007434141	8.183	10007500257	8.85	10007500875	8.8	10007530071	8.48
10007310300	8.36	10007416800	8.129	10007434150	8.183	10007500260	8.85	10007500880	8.8	10007530080	8.47
10007310310	8.36	10007417000	8.129	10007434151	8.183	10007500265	8.85	10007500882	8.8	10007530081	8.47
10007310320	8.36	10007417100	8.129	10007434160	8.183	10007500267	8.85	10007500885	8.8	10007530082	8.47
10007310330	8.36	10007418200	8.129	10007434170	8.183	10007500280	8.84	10007500890	8.81	10007530090	8.47
10007310340	8.36	10007418700	8.131	10007434180	8.183	10007500285	8.84	10007500892	8.81	10007530091	8.47
10007310350	8.37	10007418830	8.123	10007434190	8.183	10007500300	8.84	10007500895	8.81	10007530100	8.48
10007310360	8.37	10007418836	8.123	10007434200	8.181	10007500310	8.85	10007500900	8.81	10007550000	8.79
10007400000	8.195	10007418840	8.123	10007434201	8.181	10007500315	8.85	10007500902	8.81	10007550001	8.79
10007401200	8.188	10007418845	8.123	10007434202	8.181	10007500320	8.85	10007500905	8.81	10007550010	8.78
10007404200	8.186	10007418848	8.123	10007434210	8.181	10007500325	8.85	10007500910	8.154	10007550011	8.78
10007404220	8.186	10007418854	8.123	10007434211	8.181	10007500360	8.84	10007500912	8.154	10007550030	8.165
10007404240	8.186	10007418875	8.123	10007434212	8.181	10007500365	8.84	10007500920	8.8	10007550031	8.165
10007404260	8.186	10007418881	8.123	10007434213	8.181	10007500410	8.125	10007500922	8.8	10007550050	8.79
10007404280	8.186	10007420800	8.188	10007500000	8.83	10007500412	8.125	10007500925	8.8	10007550051	8.79
10007404300	8.186	10007421200	8.188	10007500002	8.83	10007500440	8.125	10007500930	8.8	10007550052	8.79

Bútorfogantyúk és fogasok cikkszám táblázata

Cikkszám	Oldal	Cikkszám	Oldal	Cikkszám	Oldal	Cikkszám	Oldal	Cikkszám	Oldal	Cikkszám	Oldal
10007550053	8.79	10007550309	8.161	10007550820	8.136	10007551710	8.153	10007552691	8.74	10007553020	8.72
10007550060	8.79	10007550310	8.161	10007550821	8.136	10007551720	8.153	10007552701	8.74	10007553021	8.72
10007550061	8.79	10007550311	8.161	10007550830	8.136	10007551870	8.147	10007552711	8.74	10007553025	8.72
10007550062	8.79	10007550313	8.161	10007550831	8.136	10007551880	8.147	10007552721	8.74	10007553026	8.72
10007550063	8.79	10007550314	8.161	10007550840	8.137	10007552000	8.116	10007552730	8.77	10007553030	8.164
10007550070	8.79	10007550315	8.161	10007550850	8.137	10007552010	8.116	10007552731	8.77	10007553032	8.164
10007550071	8.79	10007550316	8.161	10007550851	8.137	10007552030	8.116	10007552732	8.77	10007553040	8.16
10007550072	8.79	10007550317	8.161	10007550860	8.141	10007552040	8.115	10007552742	8.77	10007553042	8.16
10007550073	8.79	10007550318	8.161	10007550870	8.141	10007552050	8.116	10007552752	8.77	10007553050	8.16
10007550080	8.79	10007550330	8.162	10007550890	8.139	10007552131	8.117	10007552762	8.77	10007553052	8.16
10007550081	8.79	10007550331	8.162	10007550950	8.135	10007552132	8.117	10007552772	8.77	10007553100	8.159
10007550082	8.79	10007550332	8.162	10007550960	8.135	10007552140	8.117	10007552780	8.76	10007553110	8.159
10007550083	8.79	10007550335	8.162	10007550980	8.134	10007552151	8.117	10007552790	8.76	10007553120	8.159
10007550120	8.78	10007550361	8.163	10007550990	8.134	10007552152	8.117	10007552795	8.76	10007553121	8.159
10007550121	8.78	10007550364	8.163	10007551000	8.135	10007552160	8.117	10007552800	8.76	10007553122	8.159
10007550130	8.78	10007550372	8.164	10007551010	8.135	10007552162	8.117	10007552811	8.75	10007553130	8.159
10007550131	8.78	10007550373	8.164	10007551020	8.156	10007552180	8.117	10007552821	8.75	10007553131	8.159
10007550140	8.78	10007550436	8.164	10007551030	8.156	10007552240	8.118	10007552831	8.75	10007553132	8.159
10007550141	8.78	10007550490	8.162	10007551040	8.146	10007552241	8.118	10007552841	8.75	10007553140	8.132
10007550150	8.78	10007550500	8.141	10007551050	8.146	10007552250	8.118	10007552850	8.73	10007553150	8.132
10007550151	8.78	10007550510	8.141	10007551060	8.146	10007552261	8.118	10007552851	8.73	10007553160	8.132
10007550180	8.7	10007550511	8.141	10007551070	8.146	10007552270	8.118	10007552860	8.73	10007553170	8.133
10007550181	8.7	10007550520	8.142	10007551080	8.146	10007552281	8.118	10007552861	8.73	10007553171	8.133
10007550190	8.7	10007550530	8.142	10007551100	8.134	10007552390	8.7	10007552870	8.73	10007553180	8.133
10007550191	8.7	10007550540	8.142	10007551110	8.134	10007552391	8.7	10007552871	8.73	10007553181	8.133
10007550200	8.7	10007550550	8.142	10007551120	8.134	10007552400	8.7	10007552880	8.73	10007553190	8.133
10007550201	8.7	10007550560	8.141	10007551130	8.134	10007552401	8.7	10007552881	8.73	10007553191	8.133
10007550247	8.161	10007550580	8.142	10007551230	8.156	10007552410	8.7	10007552890	8.73	10007553210	8.133
10007550250	8.161	10007550590	8.142	10007551231	8.156	10007552411	8.7	10007552891	8.73	10007553211	8.133
10007550252	8.161	10007550620	8.136	10007551250	8.143	10007552420	8.145	10007552900	8.73	10007553220	8.133
10007550253	8.161	10007550621	8.136	10007551261	8.143	10007552421	8.145	10007552901	8.73	10007553221	8.133
10007550254	8.161	10007550640	8.139	10007551262	8.143	10007552430	8.145	10007552910	8.71	10007553230	8.68
10007550256	8.161	10007550650	8.139	10007551380	8.156	10007552431	8.145	10007552912	8.71	10007553240	8.68
10007550257	8.161	10007550680	8.139	10007551450	8.144	10007552440	8.145	10007552920	8.71	10007553250	8.68
10007550258	8.161	10007550690	8.137	10007551460	8.144	10007552441	8.145	10007552922	8.71	10007553260	8.68
10007550264	8.163	10007550700	8.138	10007551470	8.144	10007552450	8.145	10007552930	8.71	10007553270	8.132
10007550270	8.163	10007550702	8.132	10007551480	8.144	10007552451	8.145	10007552932	8.71	10007553271	8.132
10007550272	8.163	10007550704	8.132	10007551481	8.144	10007552510	8.14	10007552940	8.71	10007553280	8.69
10007550274	8.163	10007550710	8.138	10007551540	8.165	10007552520	8.14	10007552942	8.71	10007553281	8.69
10007550278	8.164	10007550720	8.139	10007551641	8.148	10007552530	8.14	10007552950	8.71	10007553290	8.69
10007550280	8.164	10007550721	8.139	10007551642	8.148	10007552570	8.154	10007552952	8.71	10007553291	8.69
10007550281	8.164	10007550740	8.136	10007551643	8.148	10007552571	8.154	10007552960	8.143	10007553300	8.69
10007550282	8.164	10007550750	8.138	10007551645	8.148	10007552580	8.14	10007552970	8.143	10007553301	8.69
10007550284	8.164	10007550751	8.138	10007551680	8.147	10007552590	8.14	10007552990	8.143	10007601321	8.106
10007550286	8.164	10007550755	8.138	10007551681	8.147	10007552600	8.14	10007553000	8.72	10007601322	8.106
10007550287	8.164	10007550760	8.138	10007551700	8.147	10007552630	8.154	10007553001	8.72	10007601333	8.104
10007550288	8.164	10007550780	8.135	10007551701	8.147	10007552640	8.154	10007553010	8.72	10007601334	8.104
10007550308	8.161	10007550790	8.135	10007551702	8.147	10007552681	8.74	10007553011	8.72	10007601335	8.104

Bútorfogantyúk és fogasok cikkszám táblázata

Cikkszám	Oldal	Cikkszám	Oldal	Cikkszám	Oldal	Cikkszám	Oldal	Cikkszám	Oldal	Cikkszám	Oldal
10007601339	8.105	10007611030	8.178	10007650373	8.108	10007650600	8.111	10007650897	8.45	10007652141	8.93
10007601340	8.105	10007611040	8.178	10007650380	8.108	10007650601	8.111	10007650900	8.45	10007652280	8.34
10007601343	8.105	10007611050	8.179	10007650381	8.108	10007650602	8.111	10007650905	8.45	10007652290	8.34
10007601344	8.105	10007611060	8.179	10007650382	8.108	10007650603	8.111	10007650910	8.45	10007652300	8.34
10007601345	8.105	10007611070	8.178	10007650383	8.108	10007650620	8.112	10007650915	8.45	10007652310	8.34
10007601346	8.105	10007611080	8.177	10007650384	8.108	10007650621	8.112	10007650920	8.45	10007652320	8.34
10007601375	8.102	10007611090	8.178	10007650390	8.108	10007650622	8.112	10007650930	8.45	10007652330	8.34
10007601376	8.102	10007611100	8.179	10007650391	8.108	10007650623	8.112	10007650940	8.45	10007652340	8.34
10007601379	8.102	10007611110	8.179	10007650392	8.108	10007650630	8.109	10007650950	8.45	10007652360	8.95
10007601380	8.102	10007611130	8.177	10007650393	8.108	10007650633	8.109	10007651004	8.15	10007652370	8.94
10007601389	8.102	10007611140	8.177	10007650410	8.109	10007650640	8.109	10007651014	8.15	10007652380	8.94
10007601390	8.102	10007611200	8.176	10007650411	8.109	10007650641	8.109	10007651024	8.15	10007652390	8.95
10007601393	8.102	10007611201	8.176	10007650413	8.109	10007650642	8.109	10007651044	8.151	10007652392	8.95
10007601396	8.102	10007611202	8.176	10007650414	8.109	10007650643	8.109	10007651054	8.151	10007652430	8.95
10007601397	8.102	10007611203	8.176	10007650415	8.109	10007650660	8.111	10007651064	8.151	10007652450	8.95
10007601398	8.102	10007611210	8.176	10007650420	8.108	10007650661	8.111	10007651075	8.15	10007652452	8.95
10007606422	8.127	10007611211	8.176	10007650421	8.108	10007650662	8.111	10007651084	8.151	10007652480	8.96
10007606428	8.127	10007611220	8.176	10007650423	8.108	10007650663	8.111	10007651094	8.151	10007652500	8.15
10007606429	8.103	10007611230	8.177	10007650450	8.112	10007650670	8.111	10007651115	8.151	10007652510	8.42
10007606430	8.103	10007611240	8.176	10007650451	8.112	10007650671	8.111	10007651125	8.151	10007652520	8.42
10007606432	8.103	10007611241	8.176	10007650452	8.112	10007650672	8.111	10007652000	8.165	10007652590	8.96
10007606433	8.103	10007650000	8.38	10007650453	8.112	10007650673	8.111	10007652001	8.165	10007652591	8.96
10007606435	8.107	10007650010	8.38	10007650480	8.11	10007650810	8.112	10007652002	8.165	10007652592	8.96
10007606437	8.107	10007650020	8.38	10007650481	8.11	10007650811	8.112	10007652025	8.165	10007652600	8.96
10007606470	8.104	10007650030	8.38	10007650482	8.11	10007650813	8.112	10007652026	8.165	10007652601	8.96
10007606472	8.104	10007650040	8.38	10007650483	8.11	10007650814	8.112	10007652027	8.165	10007652602	8.96
10007607900	8.114	10007650043	8.38	10007650490	8.11	10007650820	8.112	10007652030	8.166	10007652610	8.96
10007608801	8.169	10007650046	8.38	10007650491	8.11	10007650821	8.112	10007652031	8.166	10007652611	8.96
10007609001	8.169	10007650050	8.38	10007650492	8.11	10007650823	8.112	10007652032	8.166	10007652612	8.96
10007610000	8.106	10007650053	8.38	10007650493	8.11	10007650834	8.45	10007652040	8.166	10007652620	8.96
10007610001	8.106	10007650056	8.38	10007650540	8.11	10007650836	8.45	10007652041	8.166	10007652621	8.96
10007610003	8.106	10007650060	8.38	10007650543	8.11	10007650839	8.45	10007652042	8.166	10007652622	8.96
10007610004	8.106	10007650063	8.38	10007650560	8.11	10007650841	8.45	10007652050	8.166	10007652630	8.96
10007610005	8.106	10007650110	8.39	10007650561	8.11	10007650844	8.45	10007652051	8.166	10007652631	8.96
10007610006	8.106	10007650120	8.39	10007650563	8.11	10007650847	8.45	10007652052	8.166	10007652632	8.96
10007610010	8.103	10007650150	8.39	10007650570	8.111	10007650849	8.45	10007652060	8.166	10007652645	8.97
10007610011	8.103	10007650160	8.39	10007650571	8.111	10007650853	8.45	10007652061	8.166	10007652646	8.97
10007610012	8.103	10007650170	8.39	10007650572	8.111	10007650857	8.45	10007652062	8.166	10007652647	8.97
10007610021	8.105	10007650180	8.39	10007650573	8.111	10007650860	8.45	10007652103	8.93	10007652655	8.97
10007610040	8.105	10007650190	8.39	10007650580	8.111	10007650863	8.45	10007652110	8.93	10007652656	8.97
10007610041	8.105	10007650230	8.39	10007650581	8.111	10007650865	8.45	10007652111	8.93	10007652657	8.97
10007610042	8.105	10007650240	8.39	10007650582	8.111	10007650867	8.45	10007652112	8.93	10007652665	8.97
10007610051	8.106	10007650250	8.39	10007650583	8.111	10007650869	8.45	10007652113	8.93	10007652666	8.97
10007611000	8.179	10007650290	8.4	10007650590	8.111	10007650876	8.45	10007652120	8.93	10007652667	8.97
10007611001	8.179	10007650320	8.4	10007650591	8.111	10007650880	8.45	10007652121	8.93	10007652675	8.97
10007611002	8.179	10007650370	8.108	10007650592	8.111	10007650890	8.45	10007652130	8.93	10007652676	8.97
10007611010	8.179	10007650371	8.108	10007650593	8.111	10007650892	8.45	10007652131	8.93	10007652677	8.97
10007611020	8.179	10007650372	8.108	10007650594	8.111	10007650895	8.45	10007652140	8.93	10007652685	8.97

Bútorfogantyúk és fogasok cikkszám táblázata

Cikkszám	Oldal	Cikkszám	Oldal	Cikkszám	Oldal	Cikkszám	Oldal	Cikkszám	Oldal	Cikkszám	Oldal
10007652686	8.97	10007653080	8.41	10007654311	8.3	10007654551	8.31	10007655281	8.87	10007808151	8.157
10007652687	8.97	10007653090	8.41	10007654312	8.3	10007654552	8.31	10007655282	8.87	10007900400	8.194
10007652695	8.97	10007653130	8.41	10007654320	8.3	10007654560	8.31	10007655290	8.87	10007900500	8.194
10007652696	8.97	10007653140	8.41	10007654321	8.3	10007654561	8.31	10007655291	8.87	10007900600	8.194
10007652697	8.97	10007653150	8.41	10007654322	8.3	10007654562	8.31	10007655292	8.87	10007900700	8.194
10007652750	8.94	10007653160	8.41	10007654330	8.3	10007654570	8.31	10007700000	8.113	10007900750	8.194
10007652751	8.94	10007653170	8.42	10007654331	8.3	10007654571	8.31	10007700001	8.113	10007900800	8.194
10007652752	8.94	10007653180	8.42	10007654332	8.3	10007654572	8.31	10007700010	8.98	10007900810	8.194
10007652760	8.94	10007653190	8.42	10007654340	8.3	10007654580	8.31	10007700011	8.98	10007901000	8.192
10007652761	8.94	10007653200	8.4	10007654341	8.3	10007654581	8.31	10007700020	8.113	10007901500	8.194
10007652762	8.94	10007653210	8.4	10007654342	8.3	10007654582	8.31	10007700021	8.113	10007901600	8.194
10007652770	8.9	10007653220	8.4	10007654350	8.3	10007654590	8.31	10007700030	8.113	10007901700	8.194
10007652780	8.9	10007653230	8.4	10007654351	8.3	10007654591	8.31	10007700031	8.113	10007901800	8.194
10007652790	8.9	10007653290	8.4	10007654352	8.3	10007654592	8.31	10007700040	8.113	10007901850	8.194
10007652800	8.9	10007653300	8.4	10007654360	8.3	10007654600	8.31	10007700041	8.113	10007901910	8.194
10007652810	8.9	10007653310	8.4	10007654361	8.3	10007654601	8.31	10007700050	8.114	10007902000	8.192
10007652820	8.9	10007653320	8.4	10007654362	8.3	10007654602	8.31	10007700051	8.114	10007902200	8.193
10007652830	8.9	10007653370	8.41	10007654370	8.3	10007654610	8.31	10007700070	8.148	10007902210	8.193
10007652840	8.9	10007653380	8.41	10007654371	8.3	10007654611	8.31	10007700100	8.148	10007902220	8.193
10007652850	8.9	10007653390	8.41	10007654372	8.3	10007654612	8.31	10007700110	8.148	10007902230	8.193
10007652860	8.9	10007653400	8.41	10007654380	8.3	10007655020	8.91	10007700121	8.98	10007902240	8.193
10007652870	8.88	10007653410	8.32	10007654381	8.3	10007655030	8.91	10007700122	8.98	10007902250	8.193
10007652871	8.88	10007653420	8.32	10007654382	8.3	10007655031	8.91	10007700142	8.98	10007902300	8.192
10007652880	8.88	10007653423	8.32	10007654390	8.3	10007655040	8.91	10007700181	8.98	10007902700	8.193
10007652881	8.88	10007653426	8.32	10007654391	8.3	10007655070	8.91	10007700182	8.98	10007903100	8.194
10007652890	8.88	10007653430	8.32	10007654392	8.3	10007655080	8.91	10007700183	8.98	10007903150	8.194
10007652891	8.88	10007653433	8.32	10007654400	8.3	10007655090	8.91	10007800200	8.187	10007903200	8.194
10007652900	8.88	10007653436	8.32	10007654401	8.3	10007655091	8.91	10007800300	8.187	10007903300	8.194
10007652901	8.88	10007653440	8.32	10007654402	8.3	10007655100	8.91	10007801000	8.187	10007905415	8.193
10007652910	8.149	10007653450	8.32	10007654410	8.3	10007655101	8.91	10007801100	8.187	10007905419	8.193
10007652920	8.149	10007653453	8.32	10007654411	8.3	10007655110	8.91	10007801200	8.187	10007905422	8.193
10007652930	8.88	10007653456	8.32	10007654412	8.3	10007655111	8.91	10007801300	8.187	10008000305	8.189
10007652931	8.88	10007653460	8.32	10007654500	8.31	10007655120	8.91	10007801303	8.187	10008000700	8.19
10007652940	8.89	10007653463	8.32	10007654501	8.31	10007655130	8.91	10007801306	8.187	10008001100	8.19
10007652941	8.89	10007653466	8.32	10007654502	8.31	10007655131	8.91	10007801500	8.187	10008002900	8.19
10007652951	8.89	10007654010	8.33	10007654510	8.31	10007655140	8.92	10007804300	8.186	10008003100	8.19
10007652960	8.89	10007654020	8.33	10007654511	8.31	10007655160	8.92	10007804700	8.187	10008003500	8.19
10007652961	8.89	10007654030	8.33	10007654512	8.31	10007655230	8.149	10007804800	8.187	10008003600	8.191
10007652970	8.89	10007654110	8.33	10007654520	8.31	10007655231	8.149	10007805000	8.187	10008003900	8.189
10007652980	8.89	10007654120	8.33	10007654521	8.31	10007655240	8.149	10007805003	8.187	10008004000	8.189
10007652990	8.89	10007654130	8.33	10007654522	8.31	10007655241	8.149	10007805006	8.187	10008004100	8.189
10007653000	8.89	10007654210	8.33	10007654530	8.31	10007655250	8.149	10007807202	8.157	10008004200	8.189
10007653010	8.89	10007654220	8.33	10007654531	8.31	10007655251	8.149	10007807204	8.157	10008004300	8.189
10007653030	8.41	10007654230	8.33	10007654532	8.31	10007655260	8.149	10007807208	8.157	10008004400	8.189
10007653040	8.41	10007654300	8.3	10007654540	8.31	10007655261	8.149	10007807210	8.157	10008004405	8.189
10007653050	8.41	10007654301	8.3	10007654541	8.31	10007655270	8.87	10007807222	8.157	10008004500	8.189
10007653060	8.41	10007654302	8.3	10007654542	8.31	10007655271	8.87	10007808070	8.157	10008004700	8.189
10007653070	8.41	10007654310	8.3	10007654550	8.31	10007655280	8.87	10007808150	8.157	10008004800	8.189

Bútorfogantyúk és fogasok cikkszám táblázata

Cikkszám	Oldal	Cikkszám	Oldal	Cikkszám	Oldal	Cikkszám	Oldal	Cikkszám	Oldal	Cikkszám	Oldal
10008004900	8.189	10008803100	8.222	10008821120	8.216	10008829003	8.234	10008860162	8.207	10008880021	8.201
10008005100	8.19	10008803200	8.225	10008821130	8.204	10008829020	8.234	10008860170	8.208	10008880030	8.201
10008005300	8.19	10008803400	8.225	10008821131	8.204	10008829021	8.234	10008860171	8.208	10008880031	8.201
10008005400	8.19	10008805100	8.221	10008821132	8.204	10008829022	8.234	10008860172	8.208	10008903427	8.238
10008005500	8.19	10008805200	8.221	10008821133	8.204	10008829023	8.234	10008860180	8.208	10008903435	8.238
10008005600	8.19	10008805300	8.221	10008821134	8.204	10008850500	8.228	10008860181	8.208	10008903459	8.238
10008005700	8.19	10008805500	8.221	10008821140	8.204	10008850600	8.228	10008860182	8.208	10008903470	8.238
10008005900	8.19	10008805700	8.221	10008821141	8.204	10008850700	8.228	10008860190	8.229	10008903475	8.238
10008006000	8.19	10008805800	8.221	10008821142	8.204	10008850800	8.228	10008860195	8.229	10008903505	8.239
10008006100	8.19	10008805900	8.221	10008821143	8.204	10008850900	8.228	10008860200	8.23	10008903530	8.239
10008009070	8.191	10008806100	8.221	10008821144	8.204	10008851000	8.228	10008860201	8.23	10008903585	8.239
10008009072	8.191	10008820200	8.222	10008821150	8.198	10008851100	8.228	10008860210	8.208	10008903589	8.239
10008009075	8.191	10008820201	8.222	10008821160	8.198	10008851200	8.228	10008860220	8.208	10008903591	8.239
10008009083	8.191	10008820210	8.222	10008821170	8.205	10008851300	8.227	10008860230	8.23	10008905000	8.237
10008009100	8.191	10008820211	8.222	10008821171	8.205	10008851400	8.227	10008860240	8.23	10008905010	8.237
10008009102	8.191	10008820213	8.222	10008821172	8.205	10008851500	8.228	10008860251	8.229	10008905340	8.236
10008009105	8.191	10008820260	8.211	10008821173	8.205	10008851600	8.228	10008860270	8.212	10008905341	8.236
10008009370	8.192	10008820261	8.211	10008821174	8.205	10008851700	8.228	10008860271	8.212	10008905342	8.236
10008009371	8.192	10008820263	8.211	10008821180	8.205	10008860000	8.232	10008860280	8.212	10008905351	8.236
10008101000	8.127	10008820270	8.211	10008821190	8.205	10008860001	8.232	10008860290	8.213	10008905352	8.236
10008101100	8.127	10008820271	8.211	10008821200	8.206	10008860002	8.232	10008860291	8.213	10008905353	8.236
10008101200	8.127	10008820273	8.211	10008821201	8.206	10008860010	8.231	10008860300	8.229	10008905360	8.237
10008101244	8.127	10008820311	8.225	10008821210	8.206	10008860011	8.231	10008860310	8.214	10008905370	8.237
10008102100	8.114	10008820312	8.225	10008821211	8.206	10008860020	8.231	10008860311	8.214	10008905371	8.237
10008102200	8.114	10008820321	8.225	10008821220	8.217	10008860021	8.231	10008860320	8.209	10008906000	8.235
10008103600	8.104	10008820322	8.225	10008821221	8.217	10008860022	8.231	10008860321	8.209	10008906001	8.235
10008103800	8.104	10008820400	8.211	10008821230	8.217	10008860030	8.232	10008860330	8.209	10008906010	8.235
10008104000	8.104	10008820410	8.211	10008821231	8.217	10008860031	8.232	10008860331	8.209	10008906011	8.235
10008104900	8.107	10008820420	8.21	10008821240	8.217	10008860032	8.232	10008860340	8.209	10008906020	8.235
10008105000	8.107	10008820460	8.227	10008821241	8.217	10008860040	8.231	10008860341	8.209	10008906021	8.235
10008105100	8.107	10008820461	8.227	10008821260	8.207	10008860041	8.231	10008865000	8.233	10008906030	8.235
10008105200	8.107	10008820470	8.227	10008821270	8.206	10008860042	8.231	10008865001	8.233	10008906031	8.235
10008105300	8.107	10008820480	8.227	10008821280	8.202	10008860050	8.231	10008865010	8.233		
10008105500	8.107	10008820490	8.227	10008821281	8.202	10008860051	8.231	10008865011	8.233		
10008105600	8.107	10008820500	8.227	10008821290	8.202	10008860052	8.231	10008871000	8.223		
10008106000	8.103	10008820600	8.21	10008821291	8.202	10008860060	8.232	10008871010	8.223		
10008106020	8.103	10008820601	8.21	10008821300	8.203	10008860070	8.233	10008871015	8.223		
10008801460	8.226	10008820630	8.236	10008821301	8.203	10008860071	8.233	10008871020	8.224		
10008801465	8.226	10008820690	8.214	10008821302	8.203	10008860072	8.233	10008871021	8.224		
10008801470	8.226	10008820700	8.218	10008821310	8.203	10008860081	8.213	10008871030	8.224		
10008801475	8.226	10008821000	8.197	10008821311	8.203	10008860082	8.213	10008871031	8.224		
10008801700	8.226	10008821010	8.197	10008821312	8.203	10008860083	8.213	10008871032	8.224		
10008801800	8.226	10008821060	8.197	10008821320	8.203	10008860091	8.213	10008880000	8.2		
10008801900	8.226	10008821070	8.198	10008821331	8.21	10008860092	8.213	10008880001	8.2		
10008802000	8.226	10008821080	8.198	10008821332	8.21	10008860093	8.213	10008880002	8.2		
10008802100	8.223	10008821090	8.216	10008829000	8.234	10008860140	8.207	10008880010	8.2		
10008802400	8.223	10008821100	8.216	10008829001	8.234	10008860160	8.207	10008880011	8.2		
10008802800	8.222	10008821110	8.216	10008829002	8.234	10008860161	8.207	10008880020	8.201		

FOGANTYÚK, FOGASOK



761 fogantyú:

8.74



9. fejezet

Bútorpántok

Tartalomjegyzék

9.3	Titus T-type bútorpántok
9.13	Titus S-type push-open bútorpánt
9.14	Titus B-type bútorpántok
9.23	HB bútorpántok és pántalátétek
9.29	FGV bútorpántok
9.34	FGV pántalátétek
9.35	FGV QS mini bútorpántok
9.36	Salice bútorpántok
9.47	Salice pántalátétek
9.48	FDS bútorpántok és pántalátétek
9.50	CP bútorpántok és pántalátétek
9.51	Speciális bútorpántok
9.52	Push-open csappantyú, ütközésselnyelők

Útmutató

A termék jelölése: **Terméknév**

Cikkszám jelölése: 10002700100

Honlapunkon megtalálhatók a termékekhez kapcsolódó vásárlói tájékoztatók:

www.foresteu.com/vasarloi-tajekoztatok



Figyelem!

A gyártók folyamatos termékfejlesztése következtében termékeink kismértékben módosulhatnak a katalógusban megjelenő képhez képest. A termékek nem szakszerű beszereléséből adódó károkért felelősséget nem vállalunk.

Amennyiben a katalógusban látható színek, színminták és a termékek valódi színe esetében némi eltérés tapasztalható, ez a nyomdai technológia és az alkalmazott anyagok jellegéből adódhat. Az esetleges nyomdai hibákért felelősséget nem vállalunk!

Jelmagyarázat:



Legkedvezőbb ár • Kínálatunk legolcsóbb terméke az adott kategóriában.



Exkluzív • Magas minőségű termék.



Kiváló ár-érték arány • Kedvező árfekvésű, jó minőséget képviselő termék.

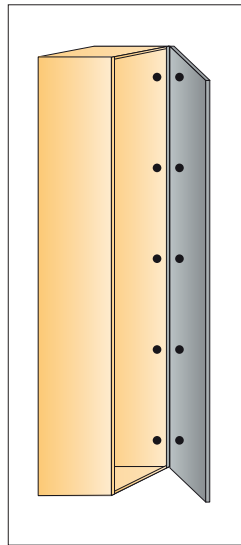


Push-open működtetés

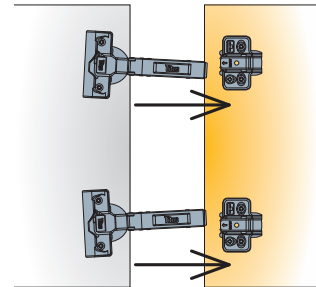


Csillapított működtetés

■ T-type gyorszerelő kivetőpántok

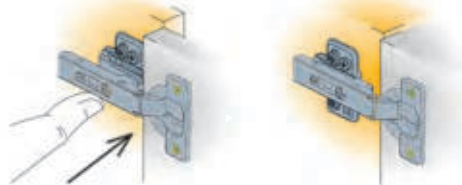
Titus 

Könnyedén csatlakoztathatók a nagy méretű, akár 4-5 pánttal szerelt ajtólapok is. A nem tökéletesen párhuzamos pántok esetén is egyszerűen használható.

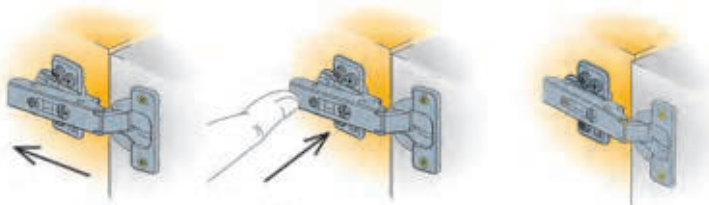


A 3Way rendszer csatlakoztatási lehetőségei

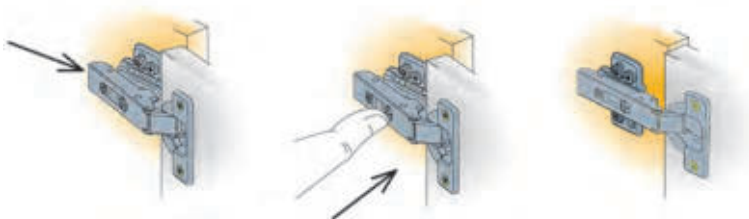
1. Oldalra merőleges rápattintással



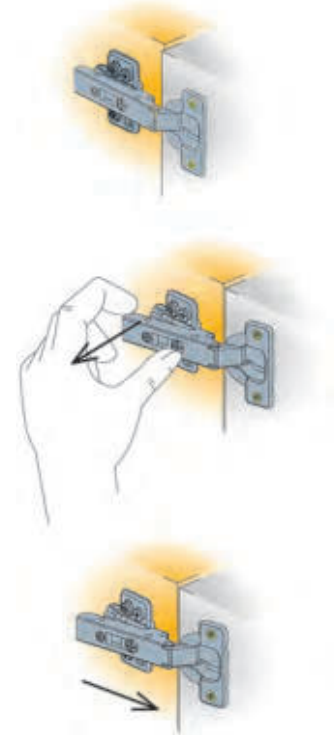
2. Frontra merőleges rácsúztatással:



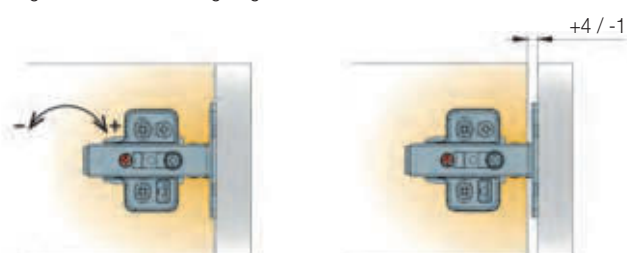
3. Pántnyak belső felének rápattintásával:



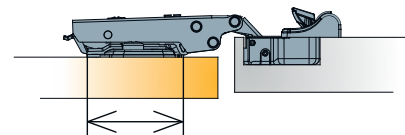
Könnyedén oldható



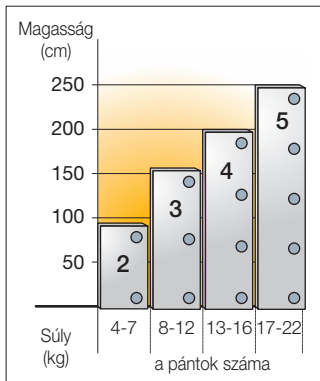
Frontra merőleges állítás excenter segítségével történik.



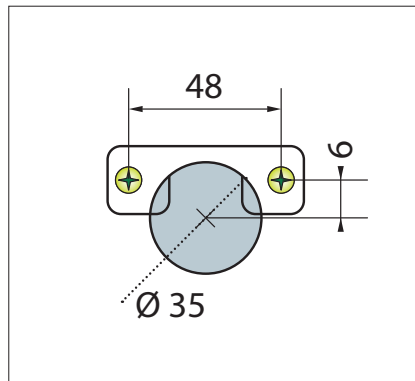
A pánttalpra - az egymástól távol eső rögzítési pontokból kifolyólag - minden korábbinál stabilabban rögzül a pánt nyak.



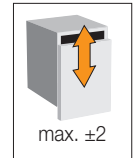
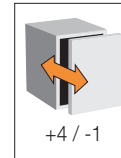
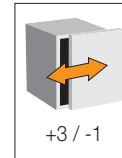
T-type gyorszerelő kivetőpántok



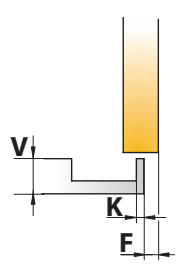
Tájékoztató ábra a pántmennyiség meghatározásához, az ajtó méret és az ajtó súlyának függvényében.



Tájékoztató ábra a pánthelyfurat kialakításáról.



Tájékoztató ábra a pántok állítási lehetőségeiről. A feltüntetett értékek mm-ben értendők. Az ettől eltérő állíthatósági értékek az adott terméknél külön jelölve.



Az ajtók közti mező (F) alakulása az ajtó vastagság (V) és a pánthelyfurat helyzetének (K) függvényében (mm)

V	16	17	18	19	20	21	22	23	24	25	26
K=3 F _{min}	0,5	0,7	0,8	1,0	1,2	1,5	1,7	2,1	2,8	4,1	5,5
K=4 F _{min}	0,4	0,7	0,8	1,0	1,2	1,5	1,7	2,1	2,3	3,1	4,5
K=5 F _{min}	0,4	0,6	0,7	0,9	1,1	1,4	1,6	2,0	2,2	2,6	3,5
K=6 F _{min}	0,4	0,6	0,7	0,9	1,1	1,4	1,6	2,0	2,2	2,6	2,9

Jelmagyarázat

S= oldalvastagság

D= az ajtó takarása az oldalra

V= az ajtó maximális vastagsága

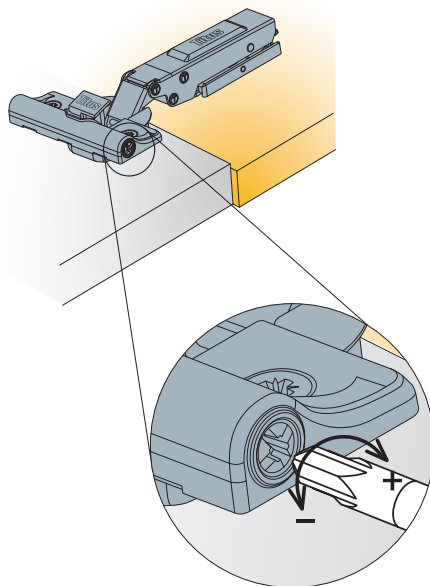
K= a pánthelyfurat szélének távolsága az ajtó élétől

L= az ajtók belső síkjának távolsága az oldal élétől

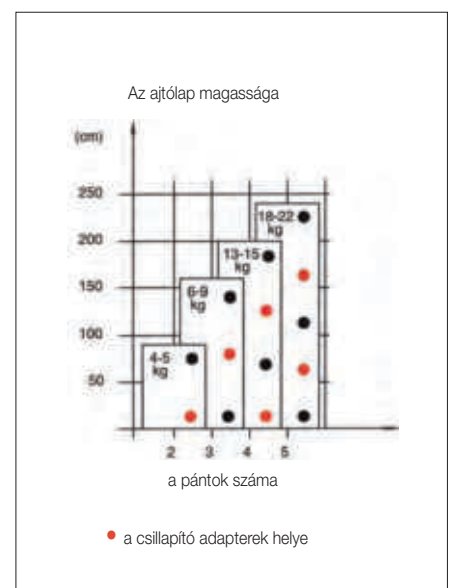
F= az ajtók közötti mező minimális értéke

H= a pánthalátét vastagsága

T-type pántfejbe integrált Glissando csillapítási erősségének beállítása

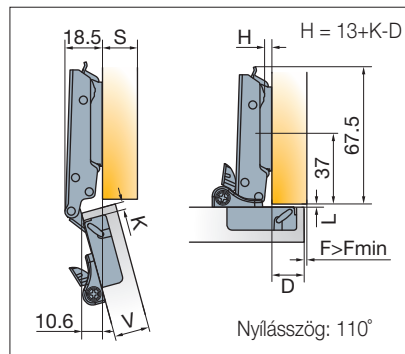
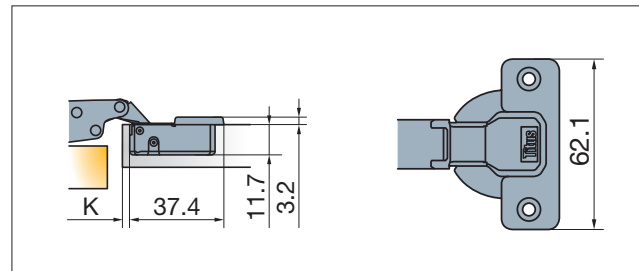
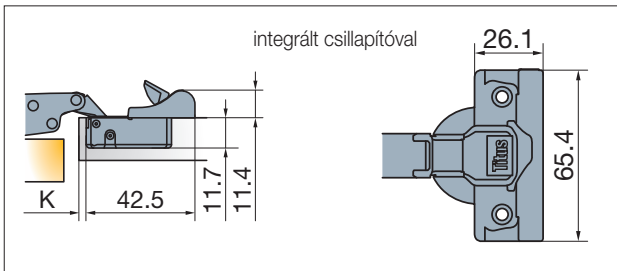


- Az ajtólap megfelelő mozgásához nem szükséges, hogy valamennyi pánt csillapított legyen.
- Az alkalmazandó Glissando csillapítók számáról az alábbi diagram ad tájékoztatást.
- A integrált csillapítós T-type és a hagyományos T-type pántok együttes használata lehetséges.



T-type gyorszerelő kivetőpántok • 110°

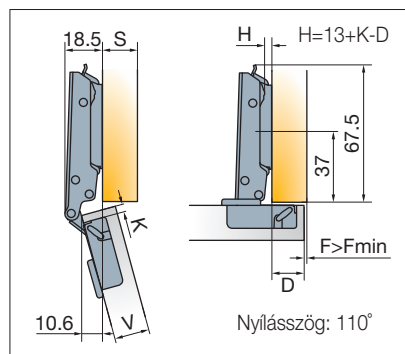
Titus 



701.0AS0.054.00

Ráütődő, gyorszerelő, önzáró kivetőpánt, állítható csillapítással
Szerelhető a T-type gyorszerelő pánthalátétekkel.
Javasolt pánthalátét mérete: **H= 0 mm**,
ha K= 3-6 mm és D= 16-18 mm

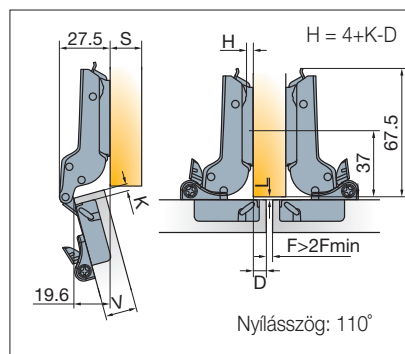
10002804500



702.0AL0.054.00

Ráütődő, gyorszerelő, önzáró kivetőpánt
Szerelhető a T-type gyorszerelő pánthalátétekkel.
Javasolt pánthalátét mérete: **H= 0 mm**,
ha K= 3-6 mm és D= 16-18 mm

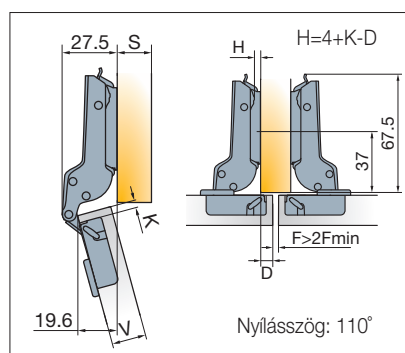
10002804000



701.0CS0.054.00

Félig ráütődő, gyorszerelő, önzáró kivetőpánt, állítható csillapítással
Szerelhető a T-type gyorszerelő pánthalátétekkel.
Javasolt pánthalátét mérete: **H= 0 mm**,
ha K= 3-6 mm és D= 7-9 mm

10002804520



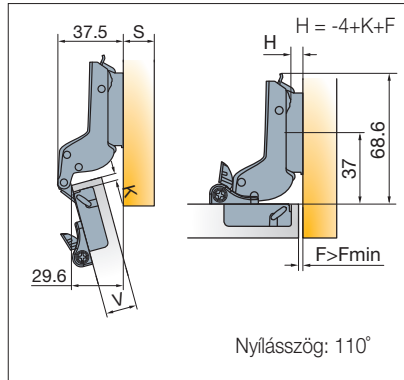
702.0CL0.054.00

Félig ráütődő, gyorszerelő, önzáró kivetőpánt
Szerelhető a T-type gyorszerelő pánthalátétekkel.
Javasolt pánthalátét mérete: **H= 0 mm**,
ha K= 3-6 mm és D= 7-9 mm

10002804020

T-type gyorszerelő kivetőpántok • 110°

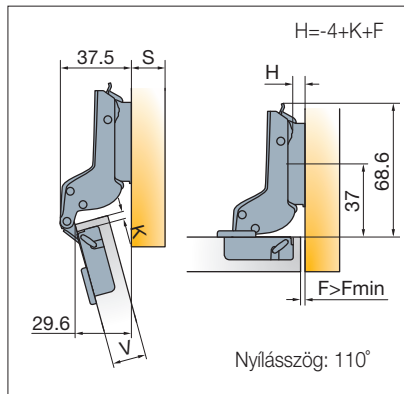
Titus 



701.0DS0.054.00

Közézaródó, gyorszerelő, önzáró kivetőpánt, állítható csillapítással
Szerelhető a T-type gyorszerelő pántalátétekkel.
Javasolt pántalátét mérete: **H= 2 mm**,
ha K= 3-6 mm és F= 1-2 mm

10002804540

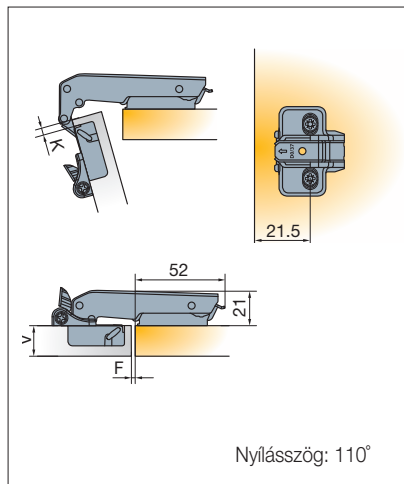


702.0DL0.054.00

Közézaródó, gyorszerelő, önzáró kivetőpánt
Szerelhető a T-type gyorszerelő pántalátétekkel.
Javasolt pántalátét mérete: **H= 2 mm**,
ha K= 3-6 mm és F= 1-2 mm

10002804040

T-type közézaródó pillér kivetőpánt • 110°



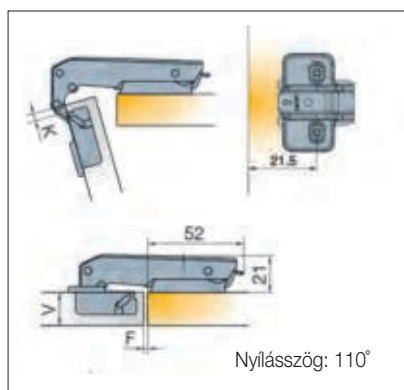
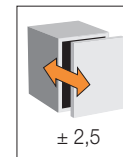
701.0A98.650.00

Közézaródó, gyorszerelő, önzáró pillér kivetőpánt, állítható csillapítással
Szerelhető a T-type gyorszerelő pántalátétekkel.
Javasolt pántalátét mérete: **H= 2 mm**

10002804700



Eltérő frontra merőleges állíthatósági érték

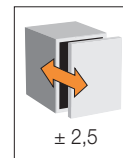


702.0A97.650.00

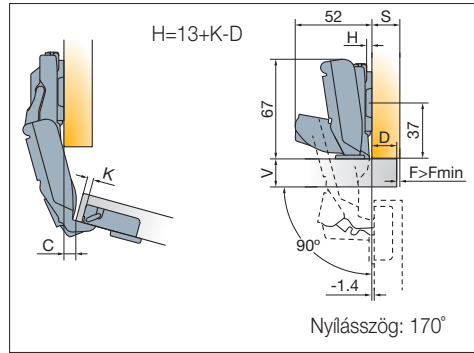
Közézaródó, gyorszerelő, önzáró pillér kivetőpánt
Szerelhető a T-type gyorszerelő pántalátétekkel.
Javasolt pántalátét mérete: **H= 2 mm**

10002804200

Eltérő frontra merőleges állíthatósági érték



T-type gyorszerelő kivetőpánt • 170°

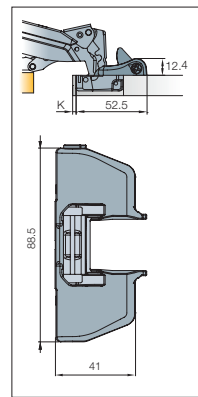
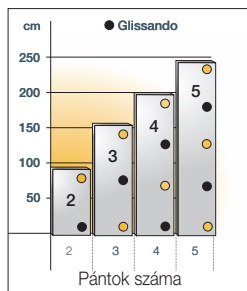
Titus 
BÚTORPÁNTOK


702.0EL0.054.00

170°-os ráütődő, gyorszerelő, önzáró kivetőpánt, max. 24 mm vastag ajtókhoz. Sarokszekrényekhez és kihúzható elemekkel rendelkező bútorokhoz. Szerelhető a T-type gyorszerelő pánthalátéttel.

Javasolt pánthalátét mérete: **H= 0 mm**, ha K= 3-6 mm

10002804300

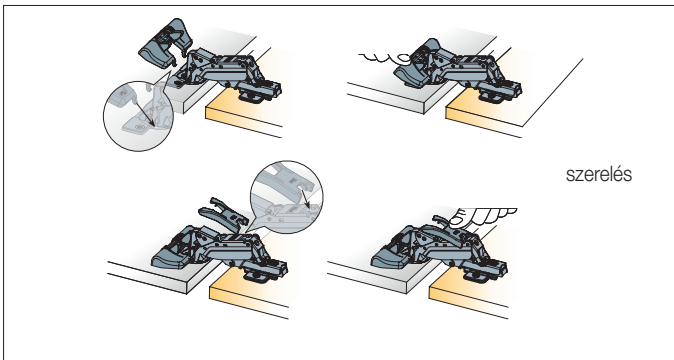


951.0F15.650.00 Glissando TL170

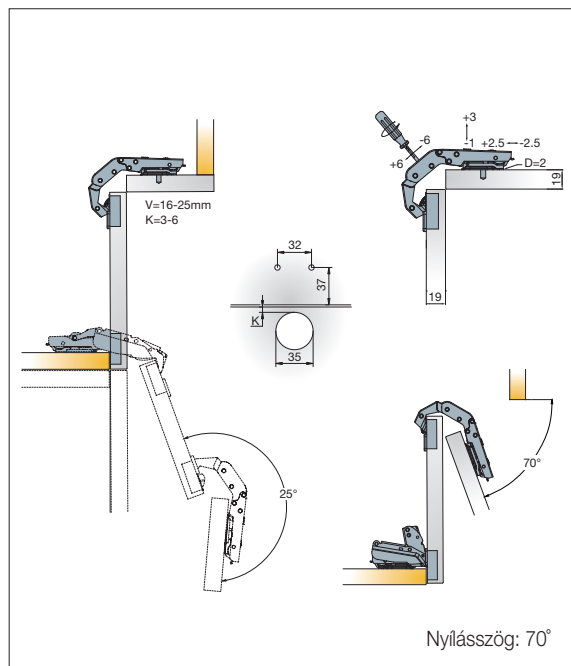
Csillapított csukódást biztosító adapter T-type 170°-os pánthoz

- utólag szerelhető
- nem szükséges egy ajtón minden pántra szerelni (lásd: diagram)
- számszám nélkül szerelhető, a rögzítőkarok segítségével könnyedén bepattintható
- a csillapítás erőssége egy mozdulattal, kézzel állítható

10002801250



T-type sarokszekrény kivetőpánt • 70°



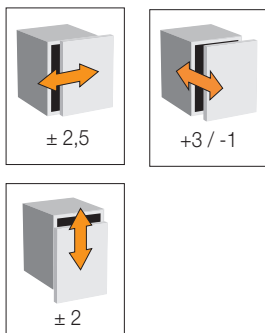
721.0PL0.650.00

Önzáró sarokszekrénypánt 170°-os kivetőpánntal együtt használandó! Ajtólapvastagság: V= 16-25 mm Szerelhető a T-type gyorszerelő pánthalátéttel.

Javasolt pánthalátét mérete: **H= 2 mm**, ha K= 3-6 mm

10002804350

A pánthalátétet a „második” ajtóra kell felszerelni.



T-type +45°-os közézáródó, gyorszerelő kivetőpántok • 110°



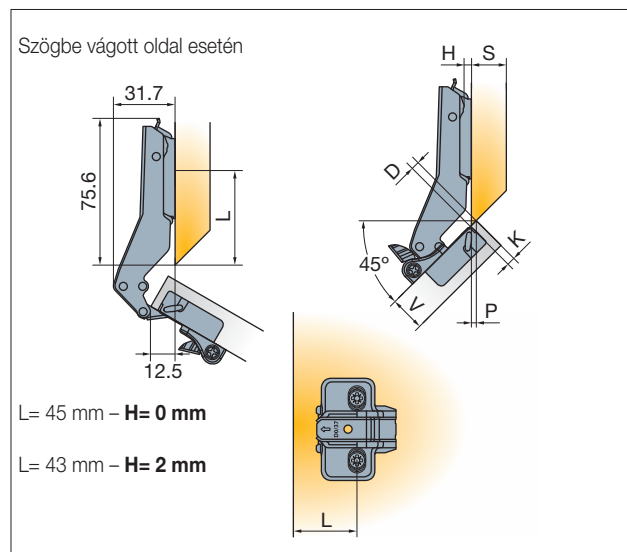
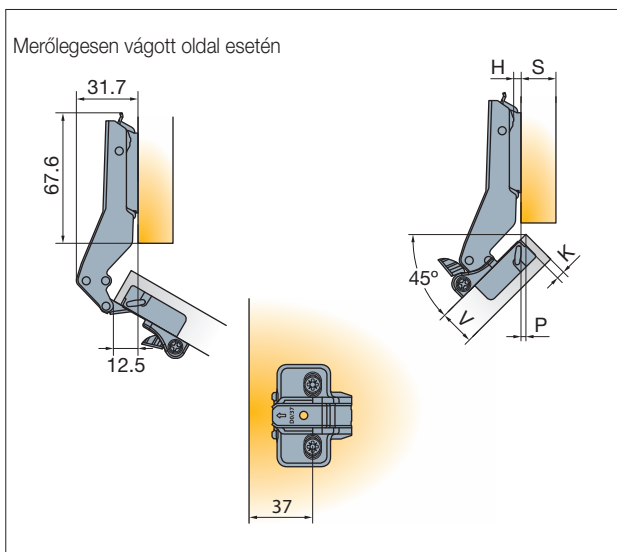
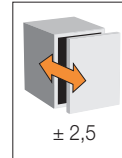
701.0B10.650.00

+45°-os közézáródó, gyorszerelő, önzáró kivetőpánt,
állítható csillapítással
Szerelhető a T-type gyorszerelő pántalátétekkel.
Javasolt pántalátét mérete: **H= 0 vagy 2 mm**, ha K= 3-6 mm

10002804600



Eltérő frontra merőleges
állíthatósági érték



Pántalátét mérete (H) merőlegesen vágott oldal esetén az ajtólap oldalra való ráakadásának (P) és a pánthelyfurat helyzetének (K) függvényében.

P		0,5	1,0	1,5	2,0	2,5	3,0	3,5	4,0
K=3	H	2				0			
K=4	H		2				0		
K=5	H			2				0	
K=6	H				2				0

Pántalátét mérete (H) szögbe vágott oldal esetén az ajtólap oldalra való ráakadásának (D) és a pánthelyfurat helyzetének (K) függvényében.

D		0,0	1,0	2,0	3,0	4,0	5,0	6,0
K=3	H	2			0			
K=4	H		2			0		
K=5	H			2			0	
K=6	H				2			0

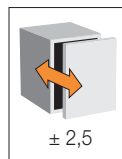


702.0B09.650.00

+45°-os közézáródó, gyorszerelő, önzáró kivetőpánt
Szerelhető a T-type gyorszerelő pántalátétekkel.
Javasolt pántalátét mérete: **H= 0 vagy 2 mm**,
ha K= 3-6 mm

10002804100

Eltérő frontra merőleges állíthatósági érték

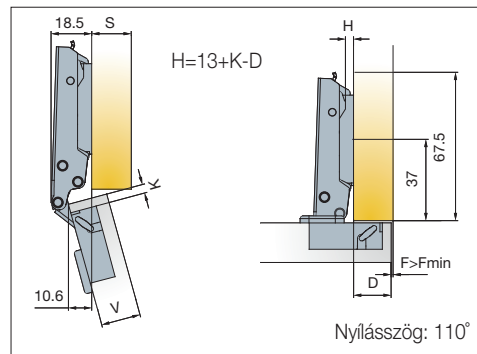


T-type push-open, rugó nélküli gyorszerelő kivetőpántok • 110°

Titus



A „**PUSH-OPEN**” rendszer lényege, hogy a bútorajtók és fiókok befelé történő nyomásra nyílnak. Tehát nincs szükség fogantyúkra, így a rendszer, a napjainkban népszerű minimal stílus egyik fontos eleme is lehet. A rendszer egy speciális kivetőpántból, egy korpuszra csavarozható, vagy befúrható mágneses rögzítő-kilökö (push-open) csappantyúból és egy, az ajtó belső felére beüthető rögzítőlemezről áll.

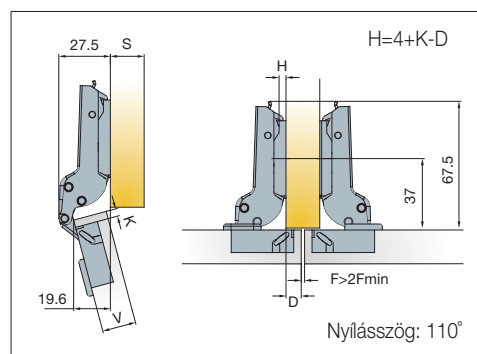


704.0672.054.00

Push-open, rugó nélküli ráütődő pánt
Szerelhető a T-type gyorszerelő
pántalátétekkel.

Javasolt pántalátét mérete: **H= 0 mm**,
ha K= 3-6 mm és D= 16-18 mm

10002804800

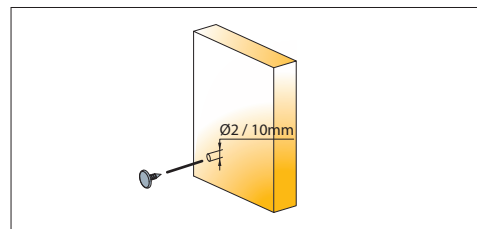


704.0674.054.00

Push-open, rugó nélküli félig ráütődő pánt
Szerelhető a T-type gyorszerelő
pántalátétekkel.

Javasolt pántalátét mérete: **H= 0 mm**,
ha K= 3-6 mm és D= 7-9 mm

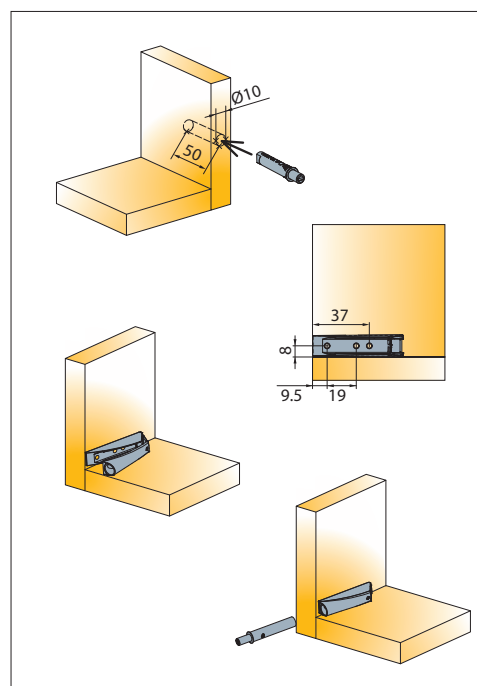
10002804810



915.7109.050.00

Mágneses push-open beüthető rögzítőlemez

10002803540



915.7022.380.00

Mágneses rögzítő-kilökö (push-open)
csappantyú rögzítő adapterrel

10002803520



T-type gyorszerelő kivetőpántok, maximum 35 mm vastag ajtólapokhoz • 95°



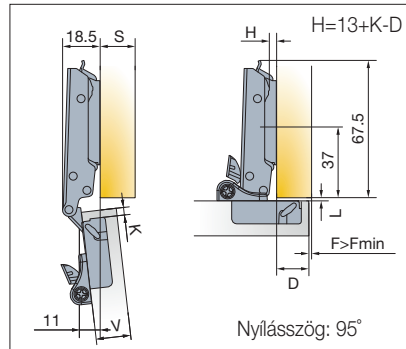
		Az ajtók közti mező (F) alakulása az ajtó vastagság (V) és a pánthelyfurat helyzetének (K) függvényében (mm)							
V		20	22	24	26	28	30	32	34
K=3	F _{min}	0,6	0,9	1,3	1,7	2,2	4,0	5,9	7,8
K=4	F _{min}	0,6	0,9	1,2	1,7	2,2	3,4	5,2	7,1
K=5	F _{min}	0,6	0,9	1,2	1,6	2,1	2,9	4,6	6,5
K=6	F _{min}	0,6	0,9	1,2	1,5	2,1	2,6	4,1	5,9
K=7	F _{min}	0,6	0,9	1,2	1,5	2,1	2,6	3,6	5,3
K=8	F _{min}	0,6	0,8	1,2	1,5	2,0	2,5	3,2	4,8
K=9	F _{min}	0,6	0,8	1,2	1,5	2,0	2,5	3,1	4,4

Jelmagyarázat

V= az ajtó maximális vastagsága

K= a pánthelyfurat szélének távolsága az ajtó élétől

F= az ajtók közötti mező minimális értéke



708.OXS0.054.00

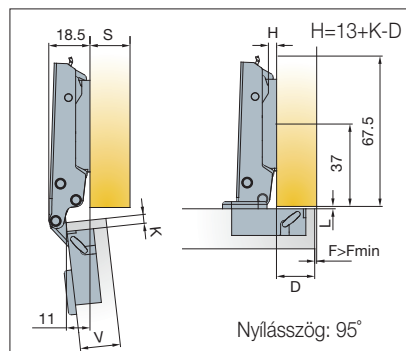
Ráütődő, gyorszerelő, önzáró kivetőpánt, maximum 35 mm vastag ajtólapokhoz

állítható csillapítással

Szerelhető a T-type gyorszerelő pánthalátéttel.

Javasolt pánthalátét mérete: **H= 0 mm**, ha K= 3-9 mm és D= 16-18 mm

10002804750



707.OXL0.054.00

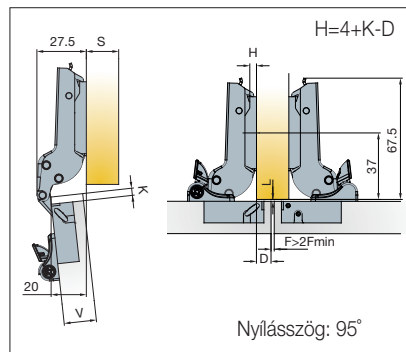
Ráütődő, gyorszerelő, önzáró kivetőpánt, maximum 35 mm vastag ajtólapokhoz

állítható csillapítással

Szerelhető a T-type gyorszerelő pánthalátéttel.

Javasolt pánthalátét mérete: **H= 0 mm**, ha K= 3-9 mm és D= 16-18 mm

10002804250



708.OZS0.054.00

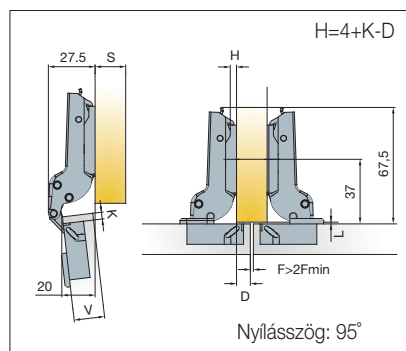
Félig ráütődő, gyorszerelő, önzáró kivetőpánt, maximum 35 mm vastag ajtólapokhoz

állítható csillapítással

Szerelhető a T-type gyorszerelő pánthalátéttel.

Javasolt pánthalátét mérete: **H= 0 mm**, ha K= 3-9 mm és D= 7-9 mm

10002804760



707.OZL0.054.00

Félig ráütődő, gyorszerelő, önzáró kivetőpánt, maximum 35 mm vastag ajtólapokhoz

állítható csillapítással

Szerelhető a T-type gyorszerelő pánthalátéttel.

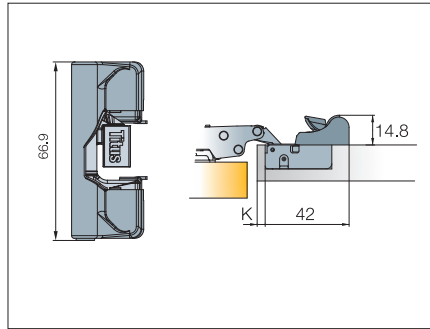
Javasolt pánthalátét mérete: **H= 0 mm**, ha K= 3-9 mm és D= 7-9 mm

10002804260

T-type Glissando TT utólag felszerelhető csillapító adapter

Titus 

BÚTORPÁNTOK



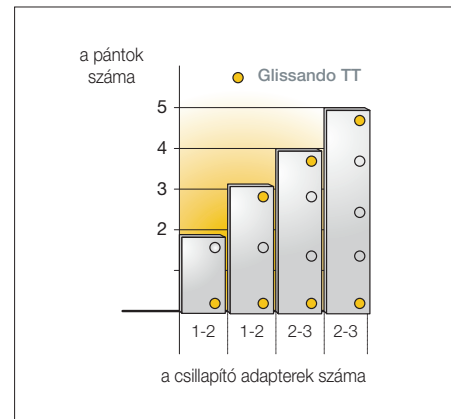
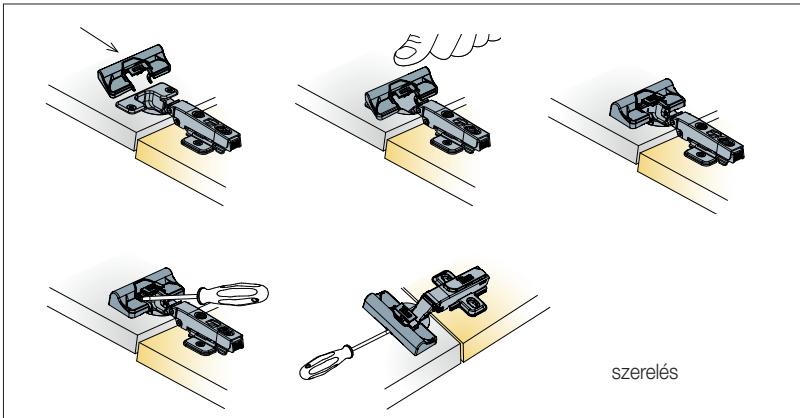
729.0K71.054

Csillapított csukódást biztosító adapter

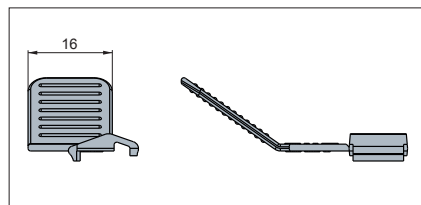
- bármely Titus T-type pánthoz alkalmazható
- utólag szerelhető
- nem szükséges egy ajtón minden pántra szerelni
- szereléskor nem kell csavarhúzó, könnyedén bepattintható a rögzítőkarok segítségével



10002804400



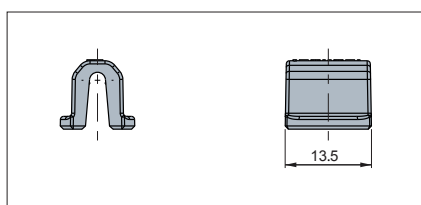
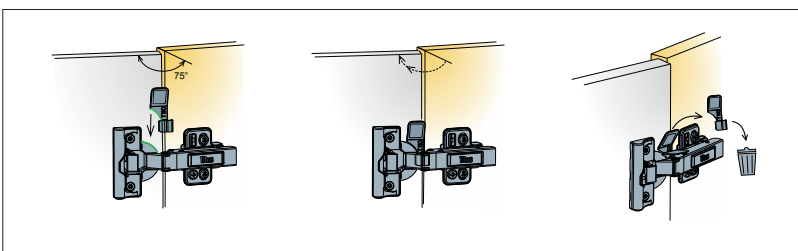
Nyílásszöghatárolók



728.4669.383.00

Nyílásszöghatároló T-type pántokhoz
A pántok maximális nyílásszögét 75°-ra csökkenti.
Bármely Titus T-type pánthoz alkalmazható

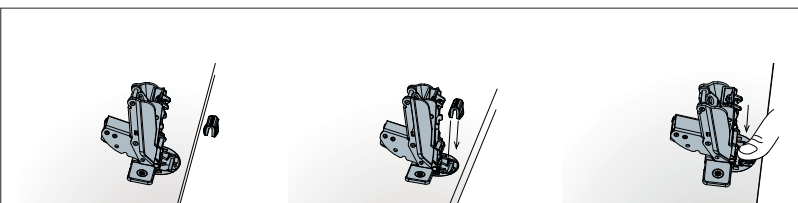
10002805010



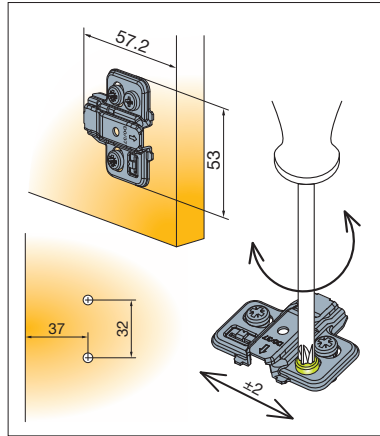
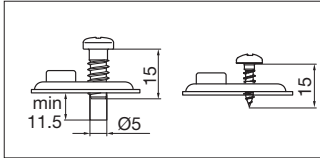
748.4672.383.00

Nyílásszöghatároló 170°-os pántokhoz
A pántok maximális nyílásszögét 135°-ra csökkenti.
Bármely Titus 170°-os pánthoz alkalmazható

10002805020



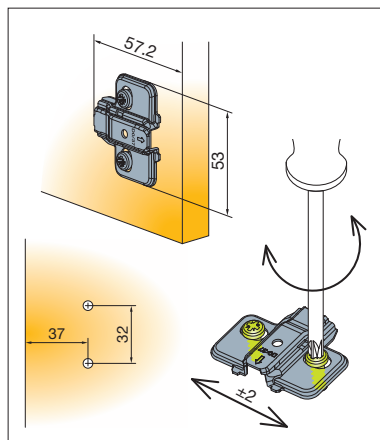
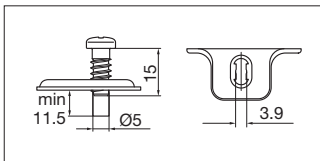
■ T-type gyorszerelő pántalátétek

Titus 

■ Gyorszerelős excenteres pántalátét

T-type pántokhoz
Excenteresen állítható

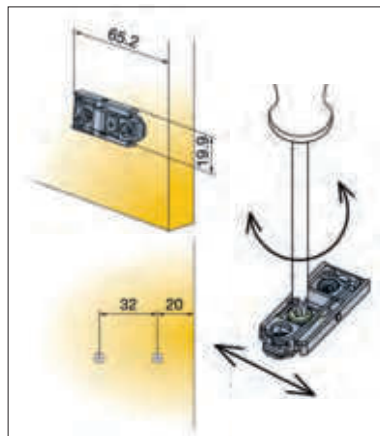
típus	méret (mm)	csavar	cikkszám
700.0KA0.054.00	0	fa	10002804940
700.0KA2.054.00	2		10002804950
700.0KC0.054.00	0	euro	10002804960
700.0KC2.054.00	2		10002804970



■ Gyorszerelős pántalátét

T-type pántokhoz

típus	méret (mm)	csavar	cikkszám
700.0NA0.054.00	0	-	10002804900
700.0NA2.054.00	2		10002804910
700.0NC0.054.00	0	euro	10002804920
700.0NC2.054.00	2		10002804930



■ Gyorszerelős, egyenes excenteres pántalátét

T-type pántokhoz, eurocsavarral
Excenteresen állítható

típus	méret (mm)	cikkszám
700.0LC0.650.00	0	10002804980
700.0LC2.650.00	2	10002804990



S-type Plus push-open gyorszerelő kivetőpánt • 110°

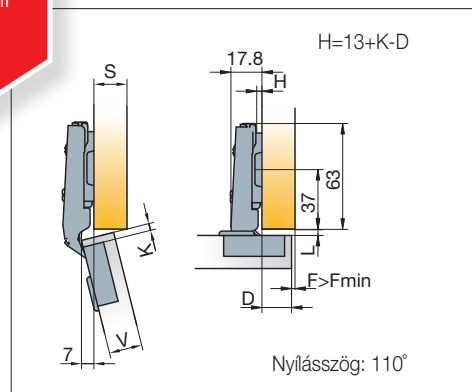
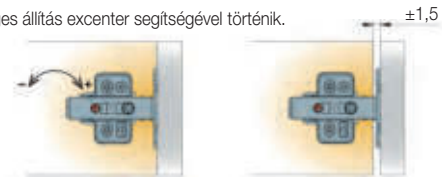
Titus 



Nyílászöghatároló
S-type pántokhoz
ezen az oldalon
található:
9.21

A „PUSH-OPEN” rendszer lényege, hogy a bútorajtók és fiókok befelé történő nyomásra nyílnak. Nincs szükség tehát fogantyúkra, így a rendszer, a napjainkban népszerű minimal stílus egyik fontos alkotó része is lehet. A rendszer egy speciális kivetőpántból, egy korpuszra csavarozható, vagy befürható rögzítő-kilőkő (push-open) csappantyúból és egy, az ajtó belső felére beüthető rögzítőlemezről áll.

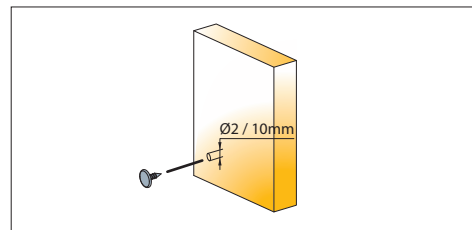
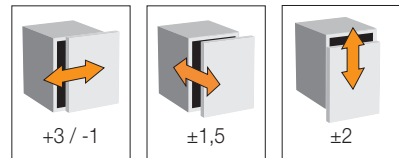
Frontra merőleges állítás excenter segítségével történik.



915.0Z99.050.ST

Push-open ráütődő pánt
Szerelhető a S-type gyorszerelő
pántalátétekkel.
Javasolt pántalátét mérete: **H= 0 mm**,
ha K= 3-6 mm és D= 16-18 mm

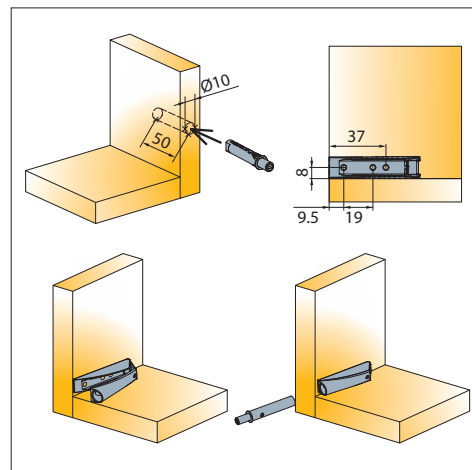
10002803501



915.7109.050.00

Mágneses push-open beüthető rögzítőlemez

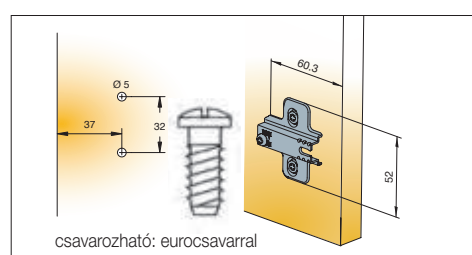
10002803540



915.7022.380.00

Mágneses rögzítő-kilőkő (push-open)
csappantyú rögzítő adapterrel

10002803520



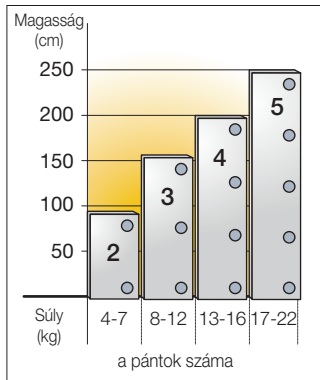
csavarozható: eurocsavarral

244.0134.05

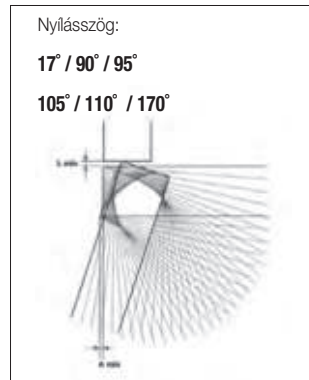
Gyorszerelő pántalátét
S-type Plus kivetőpánthoz
eurocsavarral
mérete: **H= 0 mm**

10002800522

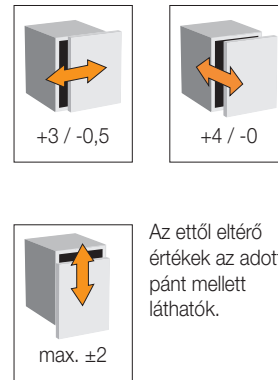
B-type kivetőpántok



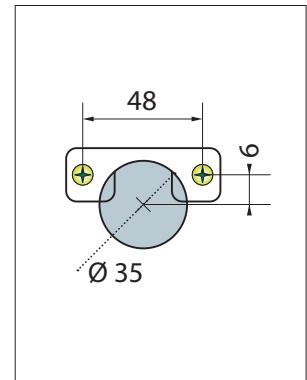
Tájékoztató ábra a pántmennyiség meghatározásához, az ajtó méret és az ajtó súlyának függvényében.



Tájékoztató ábra a pántok lehetséges nyílásszög értékeiről.



Tájékoztató ábra a pántok állítási lehetőségeiről. A feltüntetett értékek mm-ben értendők.



Tájékoztató ábra a pánthelyfurat kialakításáról.

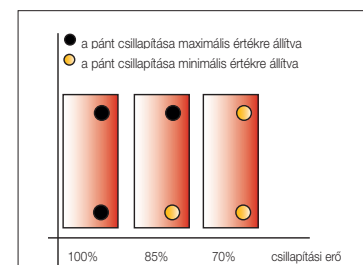
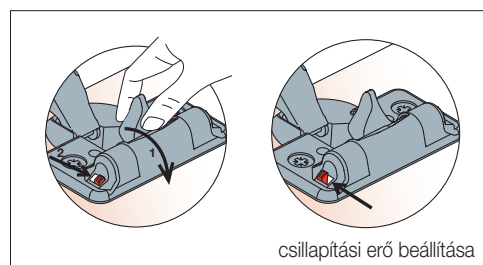
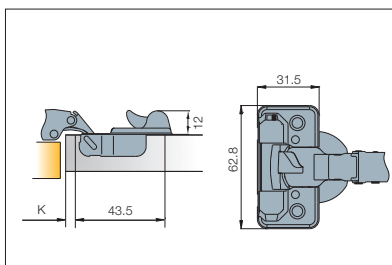
Az ajtók közti mező (A) alakulása az ajtó vastagság (T) és a pánt helyfurat helyzetének (K) függvényében (mm). Az ettől eltérő értékek az adott pánt mellett láthatók.

T	16	17	18	19	20	21	22
K=3 A _{min}	0.3	0.5	0.7	1.0	1.3	1.7	2.5
K=4 A _{min}	0.3	0.5	0.7	0.9	1.2	1.6	2.1
K=5 A _{min}	0.3	0.5	0.7	0.9	1.2	1.5	2.0

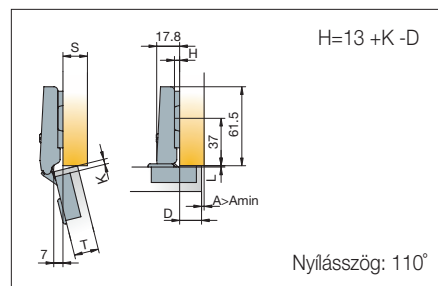
Jelmagyarázat

- S= oldalvastagság
D= az ajtó takarása az oldalra
T= az ajtó maximális vastagsága
K= a pánt helyfurat szélének távolsága az ajtó élétől
L= az ajtók belső síkjának távolsága az oldal élétől
A= az ajtók közötti mező minimális értéke
H= a pántalátét vastagsága

B-type kivetőpánt integrált csillapítóval



A integrált csillapítós B-type és a hagyományos B-type pántok együttes használata lehetséges.



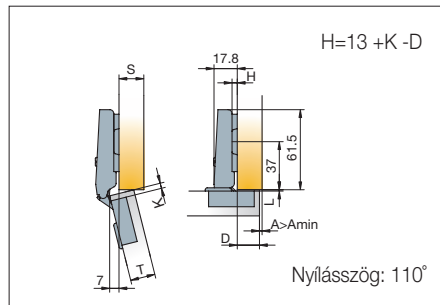
954.0C01.050.00

Ráütődő, önzáró kivetőpánt, állítható csillapítással
Szerelhető a B-type normál pántalátétekkel.
Javasolt pántalátét mérete: **H= 0 mm**,
ha K= 3-5 mm és D= 16-18 mm

10002800330



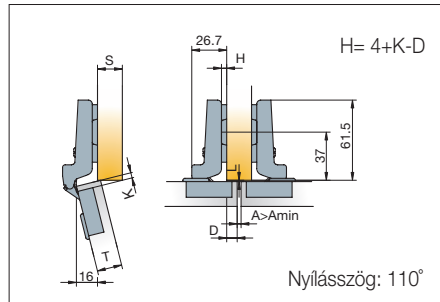
■ B-type kivetőpántok • 110°

Titus 

■ 248.0M23.050 TL

Ráütődő, önzáró kivetőpánt
Szerelhető a B-type normál pántalátétekkel.
Javasolt pántalátét mérete: **H= 0 mm**,
ha K= 3-5 mm és D= 16-18 mm

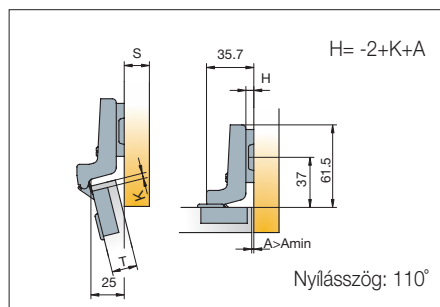
10002800101



■ 248.0G50.050 TL

Félig ráütődő, önzáró kivetőpánt
Szerelhető a B-type normál pántalátétekkel.
Javasolt pántalátét mérete: **H= 0 mm**,
ha K= 3-5 mm és D= 7-9 mm

10002800300



■ 248.0G51.050 TL

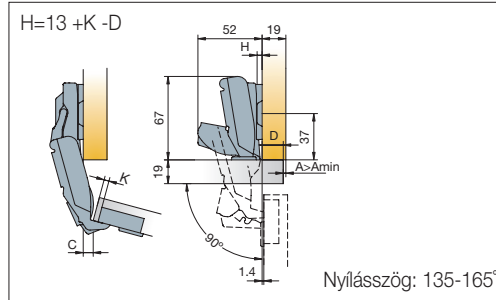
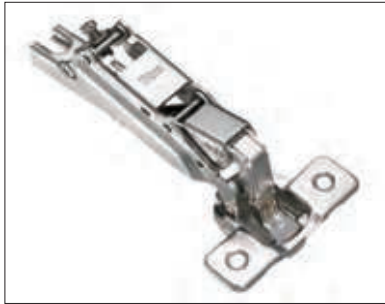
Közézáradó, önzáró kivetőpánt
Szerelhető a B-type normál pántalátétekkel.
Javasolt pántalátét mérete: **H= 3 mm**,
ha K= 3-5 mm és A= 1-2 mm

10002800200



■ B-type kivetőpánt • 135-165°

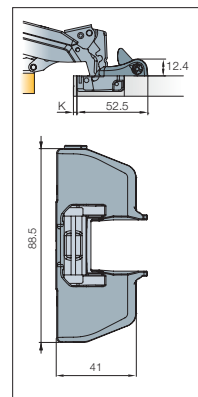
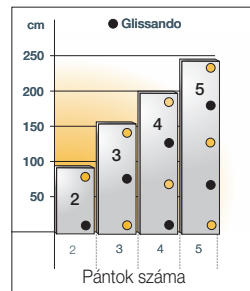
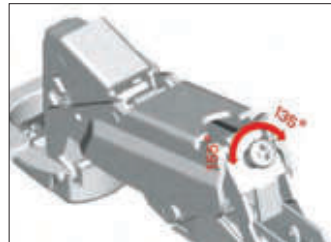
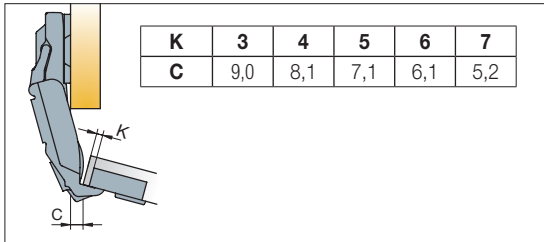
Titus



■ 248.OS06.050 SLG

135-165°-ig állítható ráütődő, önzáró kivetőpánt max. 22 mm vastag ajtókhöz, sarokszekrényekhez és kihúzható elemekkel rendelkező bútorokhoz. Szerelhető a B-type normál pántalátétekkel. Javasolt pántalátét mérete: **H= 0 mm**, ha K= 3-6 mm

10002801210

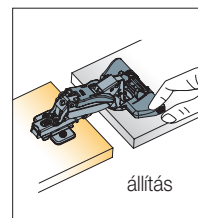
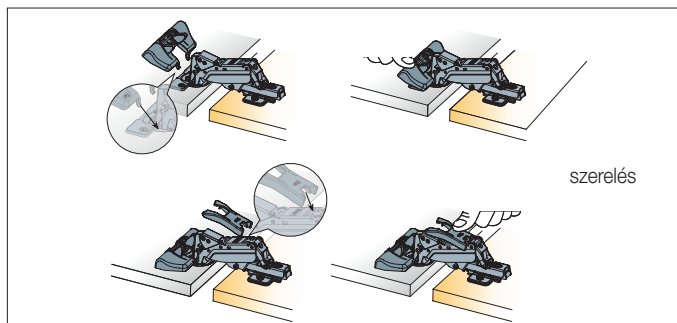
■ 951.OF15.650.00
Glissando TL170

Csillapított csukódást biztosító adapter 135-165°-os pánthoz

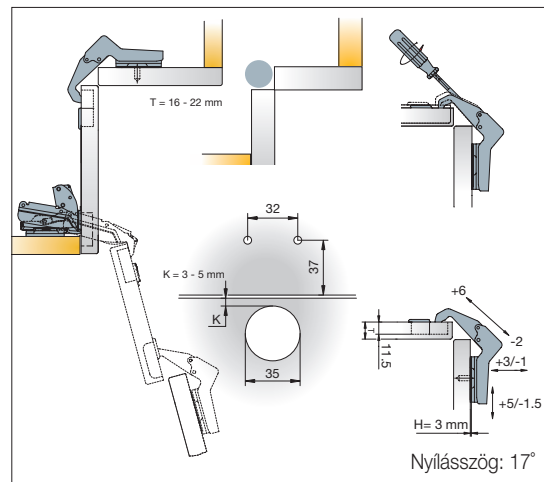
- utólag szerelhető
- nem szükséges egy ajtón minden pántra szerelni (lásd: diagram)
- szerszám nélkül szerelhető, a rögzítőkarmok segítségével könnyedén bepattintható
- a csillapítás erőssége egy mozdulattal, kézzel állítható



10002801250



■ B-type sarokszekrény kivetőpánt • 17°

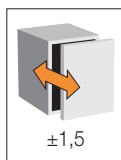
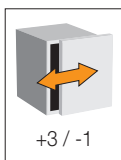


■ 248.OT80.050.00

Önzáró sarokszekrénypánt 165°-os kivetőpánntal együtt használandó! Szerelhető a B-type normál pántalátétekkel. Javasolt pántalátét mérete: **H= 3 mm**, ha K= 3-5 mm

10002803001

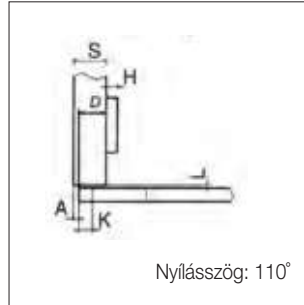
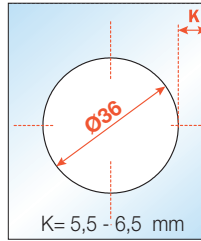
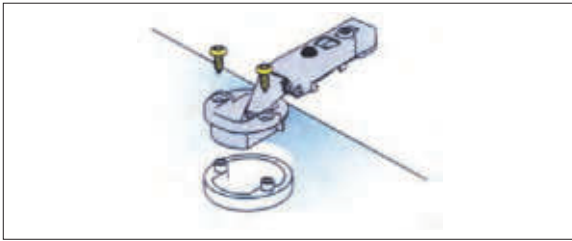
A pántalátétet a „második” ajtóra kell felszerelni.



B-type üvegajtópántok 4-6 mm-es üveghez • 110°

Titus

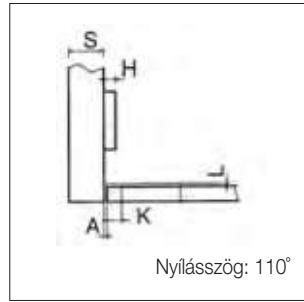
BÚTORPÁNTOK



248.OL01.850

Ráütődő, önzáró üvegajtópánt
Szerelhető a B-type normál pántalátétekkel.
Javasolt pántalátét mérete: **H= 0 mm**,
ha K= 5,5-6,5 mm

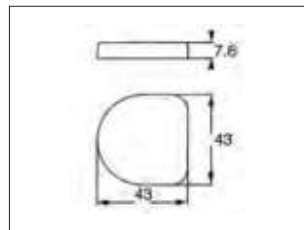
10002800700



248.OL03.850

Közézáradó, önzáró üvegajtópánt
Szerelhető a B-type normál pántalátétekkel.
Javasolt pántalátét mérete: **H= 3 mm**,
ha K= 5,5-6,5 mm

10002800800



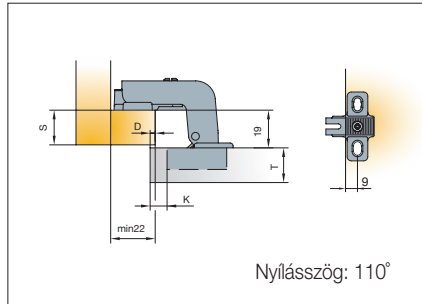
Üvegajtópánt takaró

típus	szín	cikkszám
245.4234.261.N1	króm	10002801000
245.4234.390.N1	fekete	10002800900



B-type ráütődő és közézaródó pillér kivetőpántok • 110°

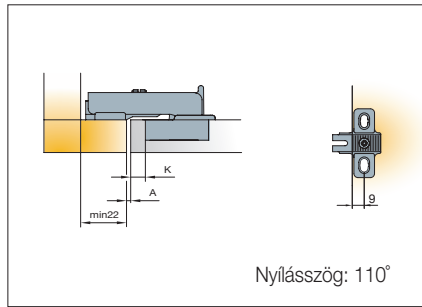
Titus



248.OV66.050 TL

Ráütődő, önzáró pillér kivetőpánt
Szerelhető a 244.0810.65 pántalátéttel

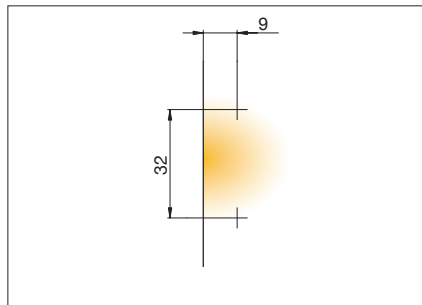
10002801610



248.OG53.050 TL

Közézaródó, önzáró pillér kivetőpánt
Szerelhető a 244.0810.65 pántalátéttel

10002801600

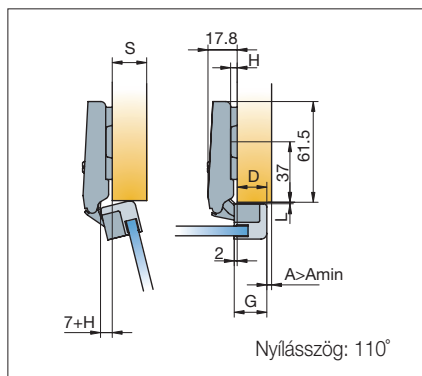


244.0810.650.00

pántalátét csavar nélkül
A 248.OV66 és OG53 típusú
pillérpánthoz

10002801650

B-type 110 ráütődő kivetőpánt keskeny profilal készült fémkeretes ajtókhöz • 110°

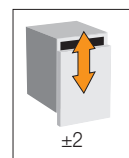
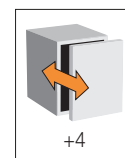
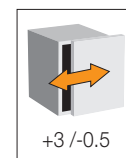
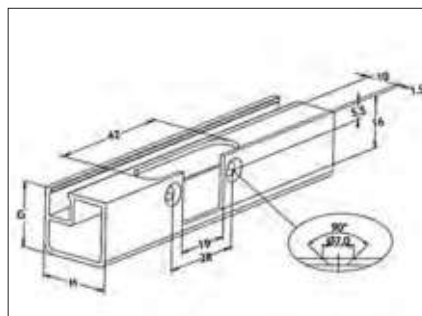
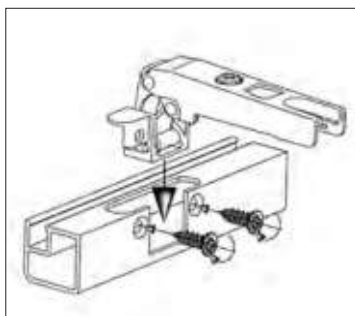


950.OT26.050.00

Ráütődő, önzáró kivetőpánt
FA 01 profilhoz, 2 db önmetsző csavarral
Szerelhető a B-type normál pántalátétekkel.
Javasolt pántalátét méret: **H= 0 mm**

10002803300

D	12	13	14	15	16	17	18
G=17	H	3		0			
G=18	H		3		0		
G=19	H			3		0	
G=20	H				3		0



A pántok állítási lehetőségei.

■ B-type +45°-os ráütődő és közézáródó kivetőpántok • 110°

Titus

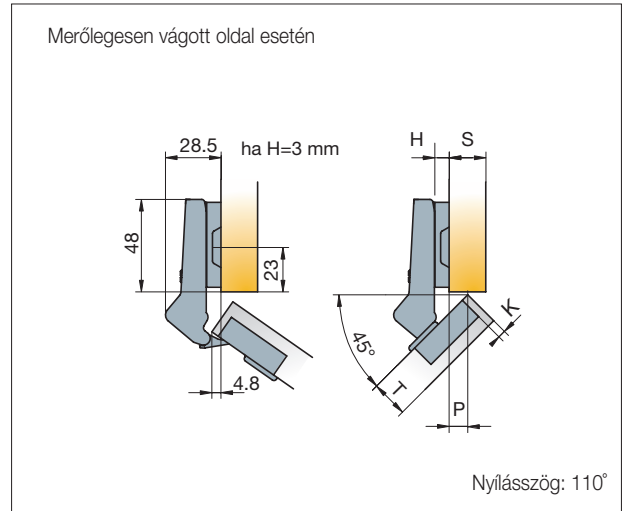
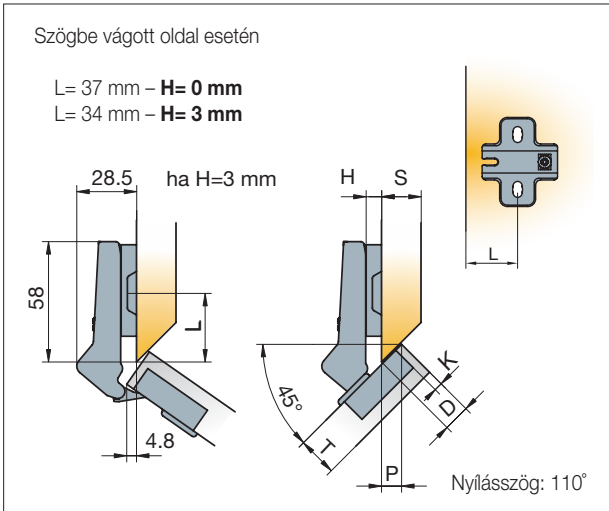
■ BÚTORPÁNTOK



■ 248.OL27.650 TL

+45°-os ráütődő, önzáró kivetőpánt
Szerelhető a B-type normál pántalátétekkel.
Javasolt pántalátét mérete: **H= 3 mm**,
ha K= 3-6 mm

10002801300



Pántalátét mérete (H) az ajtólap oldalra való rátakarásának (D) és a pánthelyfurat helyzetének (K) függvényében.

D		11,5	12,5	13,5	16	17	18
K=3	H	3			0		
K=4	H		3			0	
K=5	H			3			0

Pántalátét mérete (H) az ajtólap oldalra való rátakarásának (P) és a pánthelyfurat helyzetének (K) függvényében.

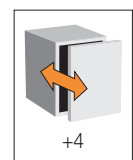
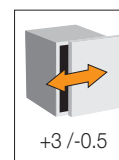
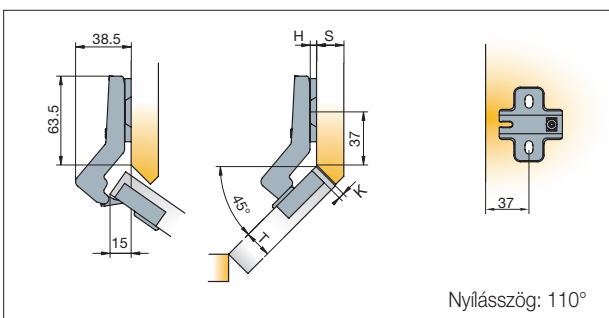
D		9	9,5	10,5	12	12,5	13,5
K=3	H	3			0		
K=4	H		3			0	
K=5	H			3			0



■ 248.OL28.050 TL

+45°-os közézáródó, önzáró kivetőpánt
Szerelhető a B-type normál pántalátétekkel.
Javasolt pántalátét mérete: **H= 0 mm**,
ha K= 3-6 mm

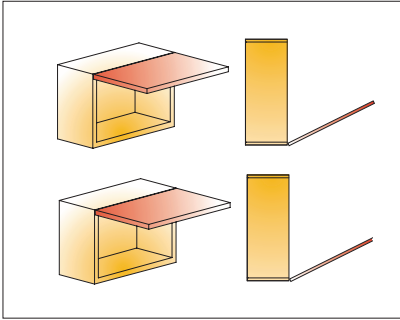
10002801400



A pántok állítási lehetőségei.

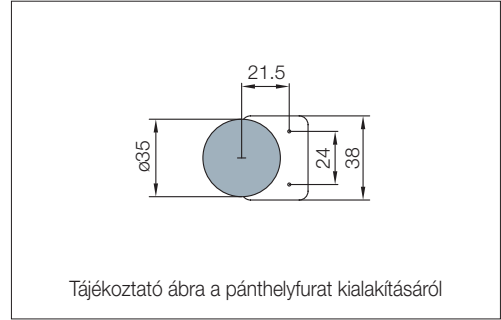
■ B-type kivetőpánt fel- vagy lenyíló ajtókhoz • 90°

Titus



H	0	3
B (mm)	20	23

A pánthelyfurat kialakítása (B) és a pánthalátét mérete (H) közti összefüggés.



balos



Nyílásszög: 90°

jobbos

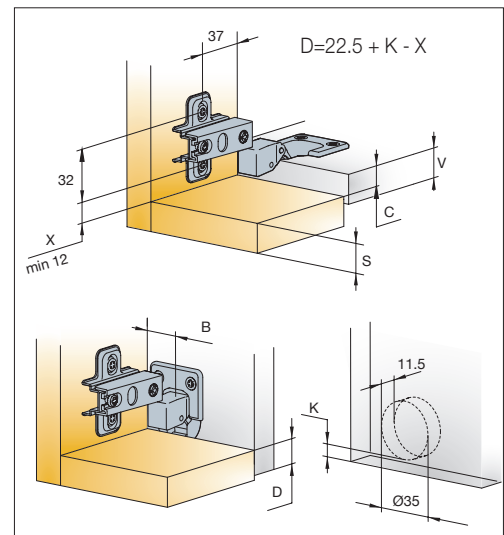


Nyílásszög: 90°

■ 926.0A

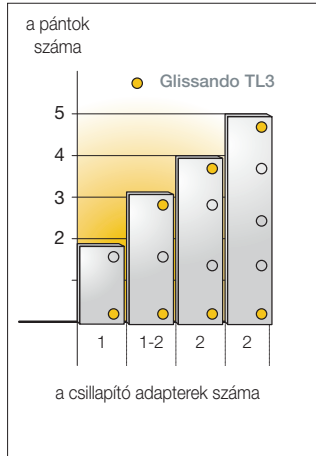
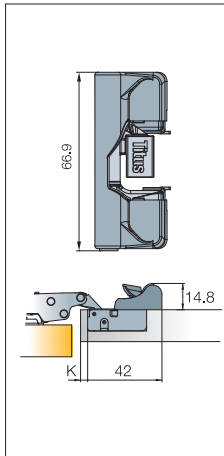
Fel- vagy lenyíló önzáró kivetőpánt
Szerelhető a B-type normál pánthalátétekkel

típus	cikkszám
926.0A26.050 (balos)	10002803200
926.0A27.050 (jobbos)	10002803250



B-type Glissando TL3 utólag felszerelhető csillapító adapter

Titus

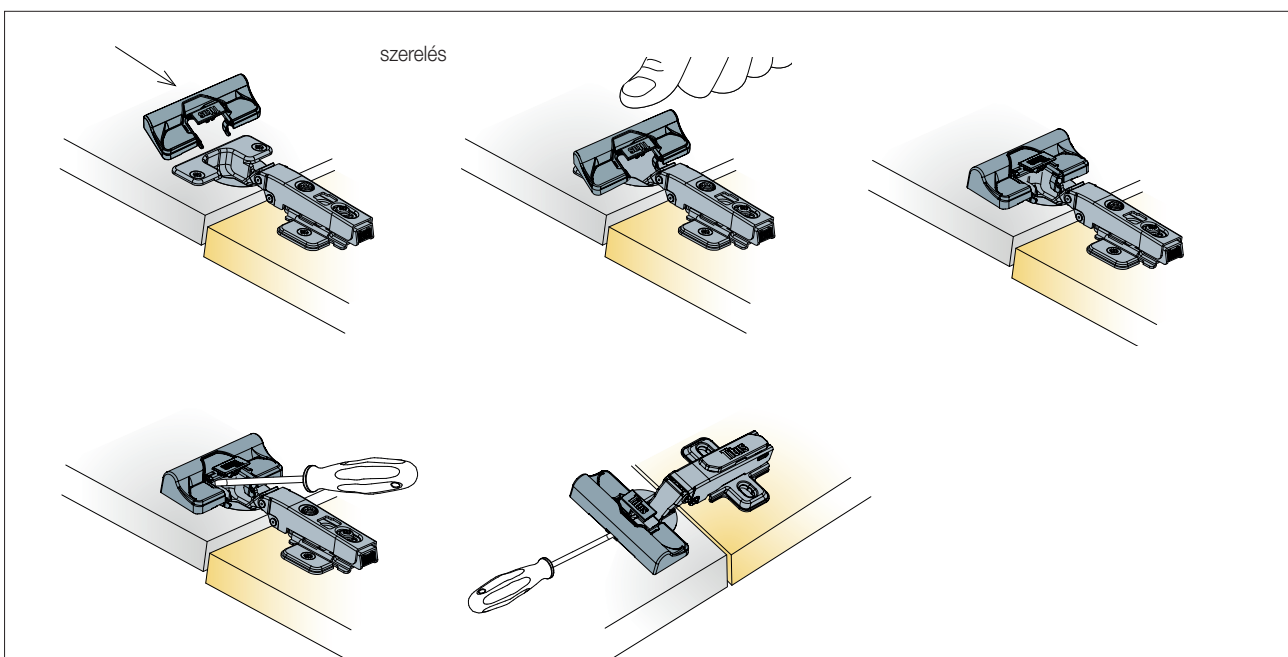


951.0D45.054.00 TL3 45N

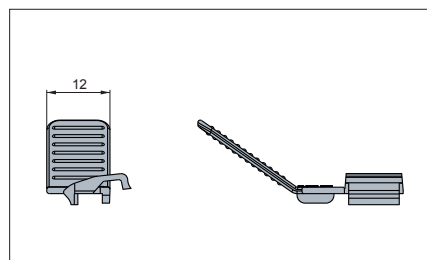
Csillapított csukódást biztosító adapter

10002803121

- bármely Titus B-type TL pánthoz alkalmazható
- utólag szerelhető
- nem szükséges egy ajtón minden pántra szerelni (a diagram alapján)
- szereléskor nem kell csavarhúzó, könnyedén bepattintható a rögzítőkarmok segítségével



Nyílásszöghatárolók



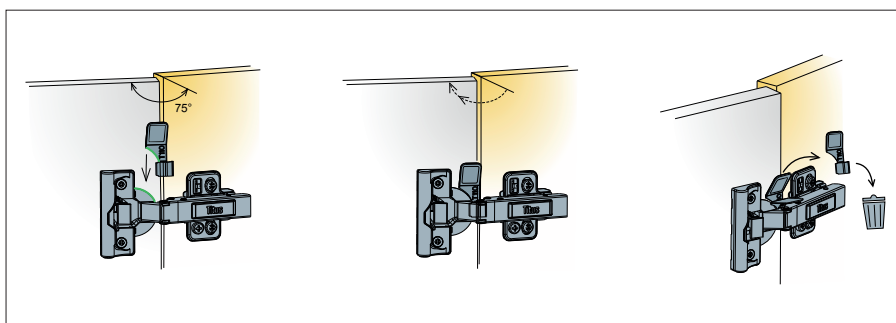
728.4668.383.00

Nyílásszöghatároló S és B-type pántokhoz

A pántok maximális nyílásszögét 75°-ra csökkenti.

Bármely Titus S és B-type, Ø35mm-es pánthoz alkalmazható (kivéve üvegajtó- és lenyíló pántokhoz)

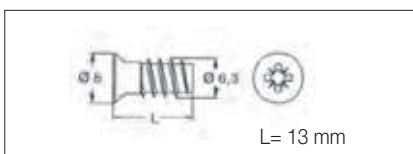
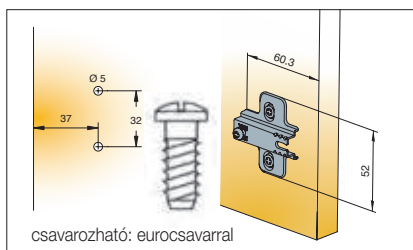
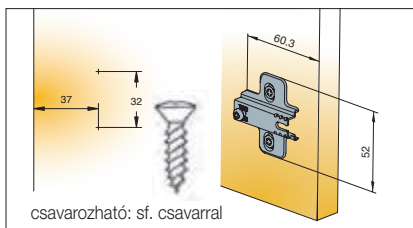
10002805000



Nyílásszöghatároló
170°-os pántokhoz
ezen az oldalon
található:

9.11

■ B-type normál pántalátétek



Titus

■ Pántalátét

B-type pántokhoz, csavar nélkül

típus	méret (mm)	cikkszám
244.0866.05	0	10002800400
244.0867.05	3	10002800500

■ Pántalátét

B-type pántokhoz, eurocsavarral

típus	méret	cikkszám
244.0965.05	0	10002800510
244.OG19.05	3	10002800520

■ 821.6323.05 Eurocsavar

Titus pántalátétekhez
nikkel

10002800600



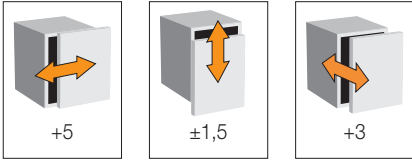


KIVETŐPÁNTOK

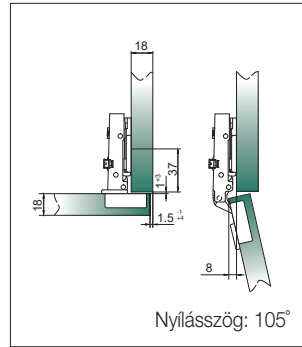
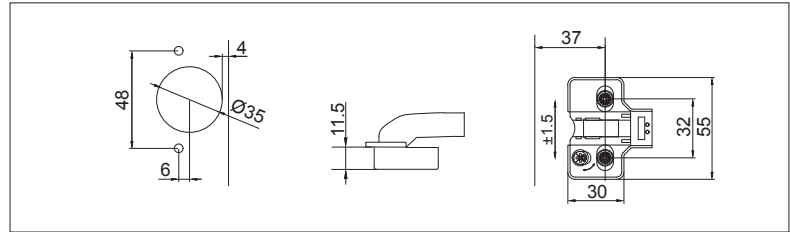


- Kitűnő ár-érték arány
- Megbízható minőség
- Csillapított csukódás
- Speciális pántok
- Gyorsszerelős-, klippes, excenteresen is állítható pántalátétek
- Tökéletes színösszhang a sötét színű bútorokkal

HB-203 kivetőpántok integrált csillapítóval • 105°



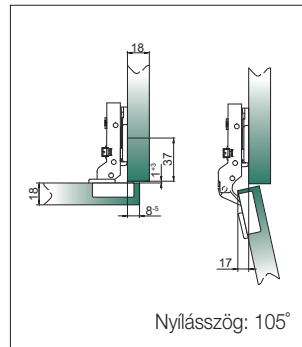
Tájékoztató ábra a pántok állítási lehetőségeiről. A feltüntetett értékek mm-ben értendők.



HB-203

Ráütődő, csillapított csukódású, gyorszerelő önzáró kivetőpánt alátéttel, excenteres magassági és frontra merőleges állítással, pántnyak és pántfej takaróval. csavar nélkül

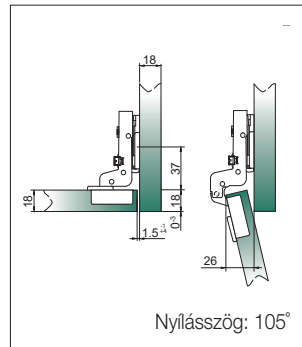
10002890505



HB-203 F

Félig ráütődő, csillapított csukódású, gyorszerelő önzáró kivetőpánt alátéttel, excenteres magassági és frontra merőleges állítással, pántnyak és pántfej takaróval. csavar nélkül

10002890525

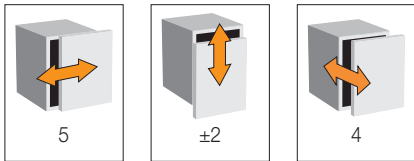


HB-203 K

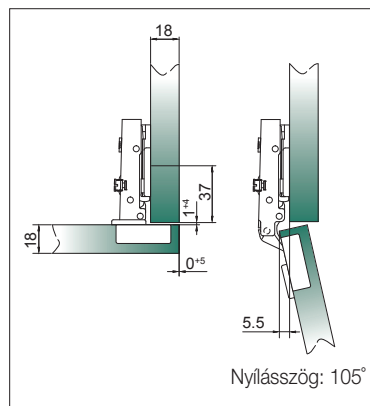
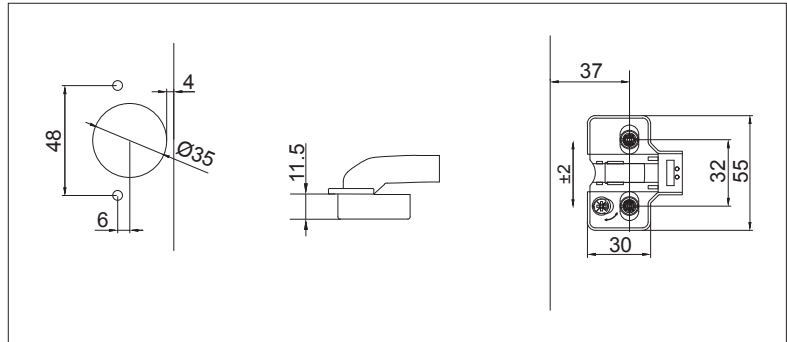
Közézaródó, csillapított csukódású, gyorszerelő önzáró kivetőpánt alátéttel, excenteres magassági és frontra merőleges állítással, pántnyak és pántfej takaróval. csavar nélkül

10002890515

HB Black kivetőpántok integrált csillapítóval • 105°



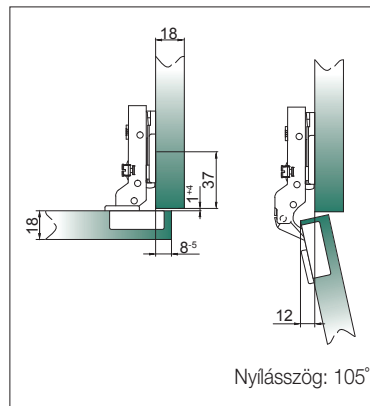
Tájékoztató ábra a pántok állítási lehetőségeiről. A feltüntetett értékek mm-ben értendők.



HB Black ráütődő

Csillapított csukódású, gyorszerelő önzáró kivetőpánt alátéttel, excenteres magassági és frontra merőleges állítással
6 db fekete fa csavarral

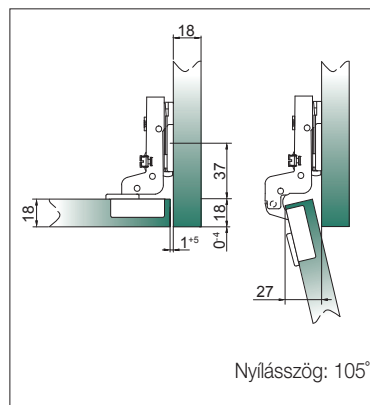
10002890700



HB Black félig ráütődő

Csillapított csukódású, gyorszerelő önzáró kivetőpánt alátéttel, excenteres magassági és frontra merőleges állítással
6 db fekete fa csavarral

10002890710

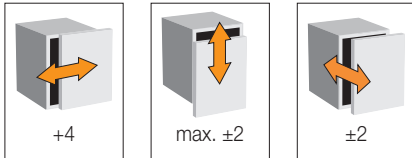


HB Black közézáródó

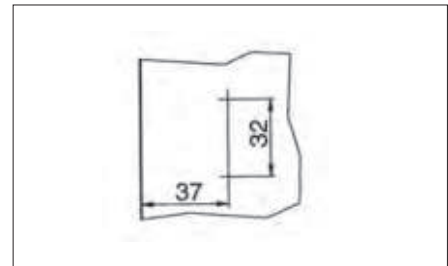
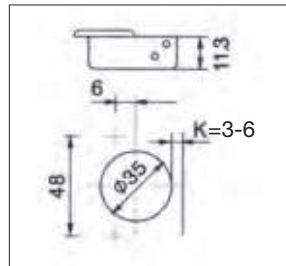
Csillapított csukódású, gyorszerelő önzáró kivetőpánt alátéttel, excenteres magassági és frontra merőleges állítással
6 db fekete fa csavarral

10002890720

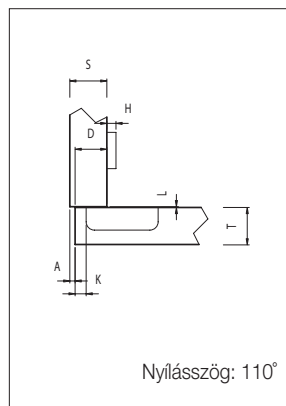
HB-204 kivetőpántok integrált csillapítóval • 110°



Tájékoztató ábra a pántok állítási lehetőségeiről. A feltüntetett értékek mm-ben értendők.



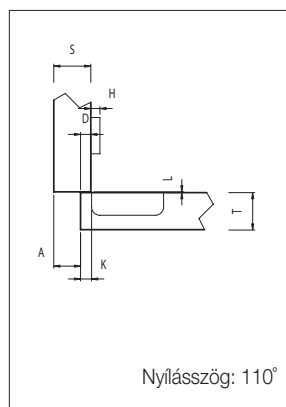
Kis nyitási szög esetén is aktiválódó csillapítással



HB-204

Ráütődő, csillapított csukódású, gyorszerelő önzáró kivetőpánt alátéttel, excenteres frontra merőleges állítással csavar nélkül

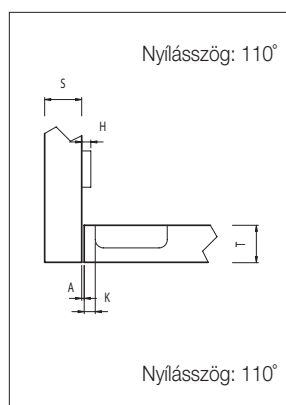
10002890600



HB-204 F

Félig ráütődő, csillapított csukódású, gyorszerelő önzáró kivetőpánt alátéttel, excenteres frontra merőleges állítással csavar nélkül

10002890610

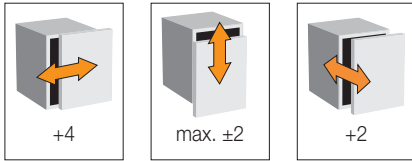


HB-204 K

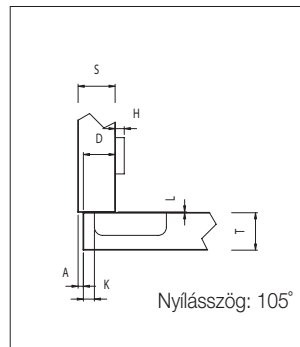
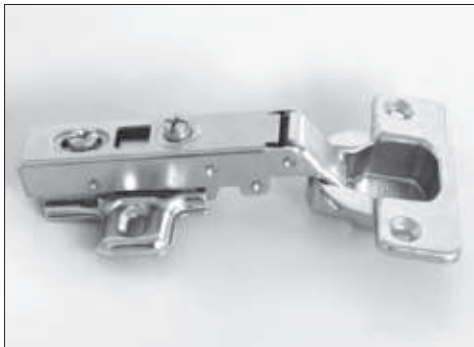
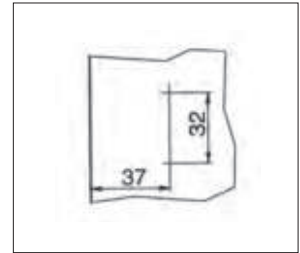
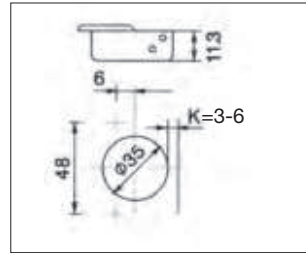
Közézárdó, csillapított csukódású, gyorszerelő önzáró kivetőpánt alátéttel, excenteres frontra merőleges állítással csavar nélkül

10002890620

HB-202 kivetőpántok • 105°



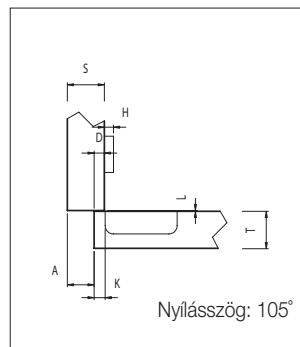
Tájékoztató ábra a pántok állítási lehetőségeiről.
A feltüntetett értékek mm-ben értendők.



HB-202

Ráütődő, csillapított csukódású, gyorszerelő önzáró kivetőpánt alátéttel, excenteres frontra merőleges állítással csavar nélkül

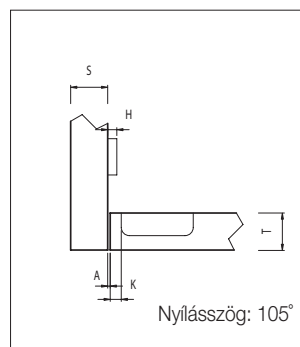
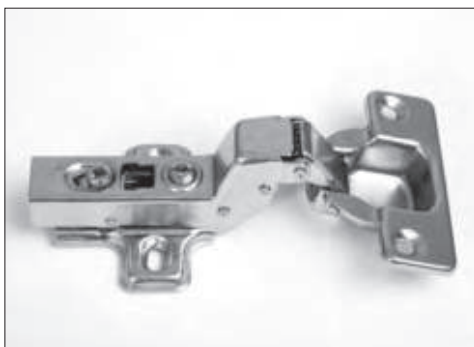
10002890501



HB-202 F

Félig ráütődő, csillapított csukódású, gyorszerelő önzáró kivetőpánt alátéttel, excenteres frontra merőleges állítással csavar nélkül

10002890520

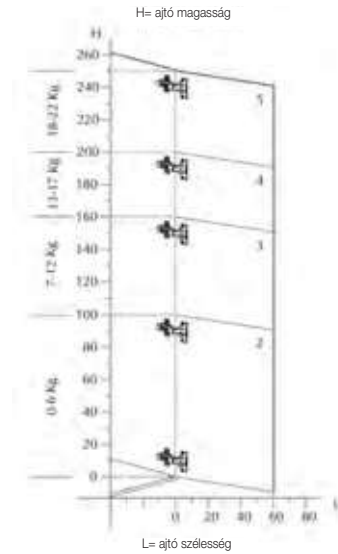
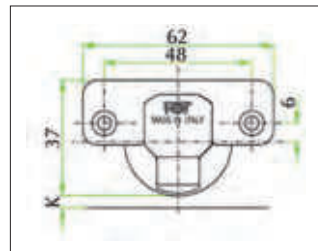
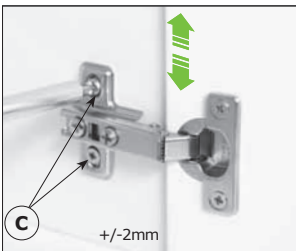
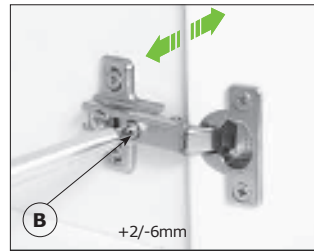
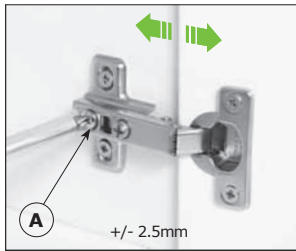


HB-202 K

Közézárdó, csillapított csukódású, gyorszerelő önzáró kivetőpánt alátéttel, excenteres frontra merőleges állítással csavar nélkül

10002890510

FGV kivetőpántok



Tájékoztató ábra a pántok állítási lehetőségeiről.

Tájékoztató ábra a pánthelyfurat kialakításáról. Pánthelyfurat mérete: Ø35 mm, mélység: 12 mm.

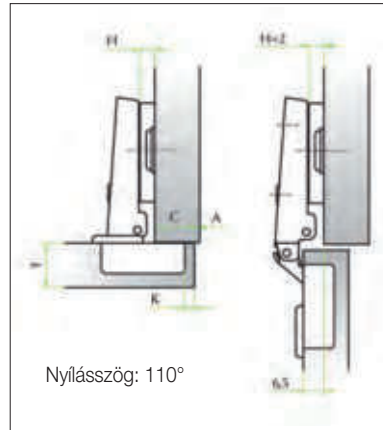
Tájékoztató ábra a pántmennység meghatározásához, az ajtó méret és az ajtó súlyának függvényében.

A táblázat az „A” (az ajtók közötti távolság) minimális értékét határozza meg a „T” ajtóvastagság függvényében, hogy az ajtó ne emelkedjen ki az oldal síkjából és ne zavarja a szomszédos ajtót nyitás közben.

Ajtók közötti távolság (A) minimális értéke (mm)		Ajtóvastagság (T) mm										
		16	17	18	19	20	21	22	23	24	25	26
Pánthelyfurat szélessége az oldal élétől (K) mm	3	0,55	0,75	1,10	1,45	1,80	2,40	3,10	3,90	4,70	6,70	6,50
	4	0,55	0,70	1,05	1,40	1,75	2,25	2,85	3,60	4,35	5,75	6,00
	5	0,55	0,70	1,00	1,35	1,65	2,10	2,65	3,30	4,00	4,75	5,55
	6	0,50	0,70	0,95	1,25	1,60	2,00	2,50	3,05	3,70	4,40	5,20
	7	0,50	0,65	0,85	1,20	1,55	1,90	2,35	2,85	3,45	4,10	4,80



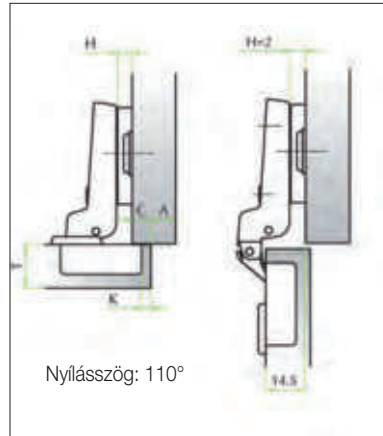
FGV slide-on kivetőpántok • 110°



FGV slide-on ráütődő önzáró kivetőpánt

10002850000

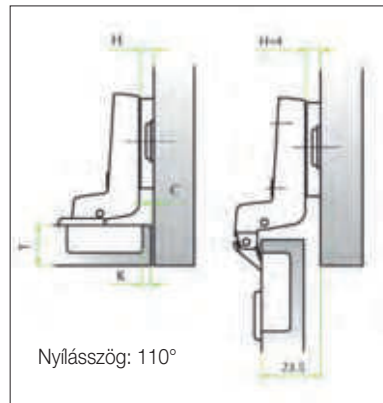
Pántalátét mérete (H)	Pánthelyfurat szélének távolsága az oldal élétől (K)				
	3	4	5	6	7
Ajtó takarása az oldalra (C)	19			0	2
	18		0		2
	17	0		2	4
	16		2		4
	15	2		4	
	14		4		
	13	4			



FGV slide-on félig ráütődő önzáró kivetőpánt

10002850020

Pántalátét mérete (H)	Pánthelyfurat szélének távolsága az oldal élétől (K)				
	3	4	5	6	7
Ajtó takarása az oldalra (C)	11			0	2
	10		0		2
	9	0		2	4
	8		2		4
	7	2		4	
	6		4		
	5	4			

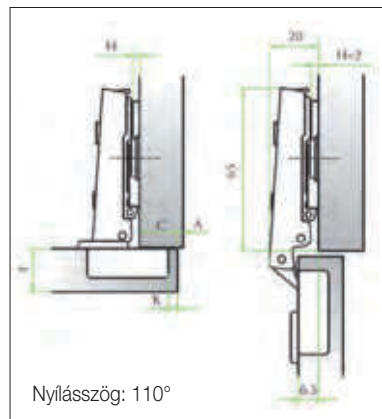


FGV slide-on közézáródó önzáró kivetőpánt

10002850040

Pántalátét mérete (H)	Pánthelyfurat szélének távolsága az oldal élétől (K)				
	3	4	5	6	7
Ajtó takarása az oldalra (C)	0	2		4	
	1		4		
	2	4			

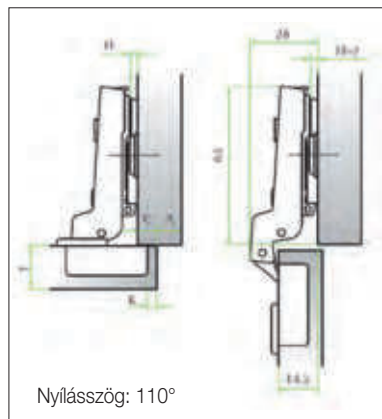
FGV Omega Click gyorszerelő kivetőpántok • 110°



FGV Omega Click ráütődő önzáró kivetőpánt

10002850300

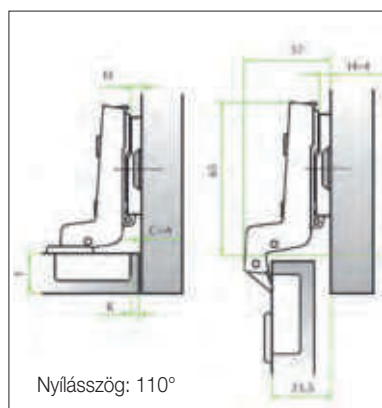
Pántalátét mérete (H)	Pánthelyfurat szélének távolsága az oldal élétől (K)				
	3	4	5	6	7
Ajtó takarása az oldalra (C)					
19					2
18				2	
17			2		4
16		2		4	
15	2		4		
14		4			
13	4				



FGV Omega Click félig ráütődő önzáró kivetőpánt

10002850320

Pántalátét mérete (H)	Pánthelyfurat szélének távolsága az oldal élétől (K)				
	3	4	5	6	7
Ajtó takarása az oldalra (C)					
11					2
10				2	
9			2		4
8		2		4	
7	2		4		
6		4			
5	4				

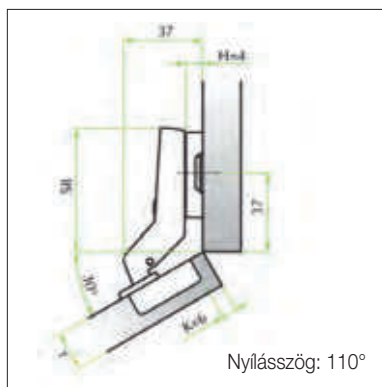


FGV Omega Click közézáródó önzáró kivetőpánt

10002850340

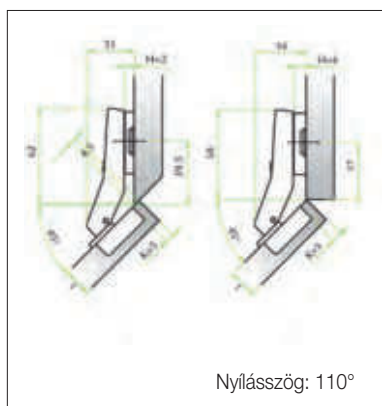
Pántalátét mérete (H)	Pánthelyfurat szélének távolsága az oldal élétől (K)				
	3	4	5	6	7
Ajtó takarása az oldalra (C)					
0	2		4		
1		4			
2	4				

■ FGV slide-on +30° és +45°-os kivetőpántok • 110°

■ FGV slide-on +30°
önzáró kivetőpánt

Javasolt pántalátét mérete:
H= 4 mm

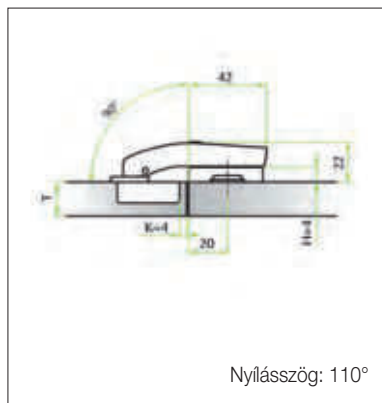
10002850100

■ FGV slide-on +45°
önzáró kivetőpánt

Javasolt pántalátét mérete:
H= 2 vagy 4 mm

10002850120

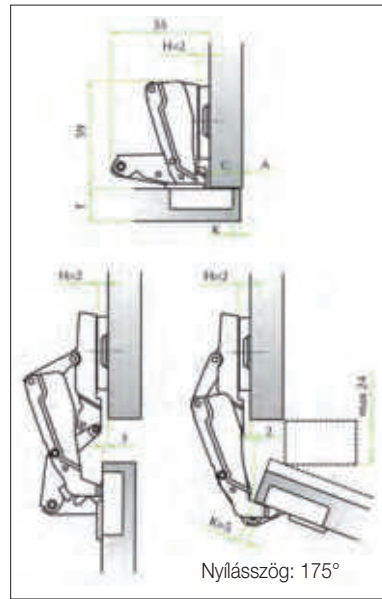
■ FGV slide-on közézáródó pillér kivetőpánt • 110°

■ FGV slide-on
közézáródó önzáró
pillérpánt

Javasolt pántalátét mérete:
H= 4 mm

10002850140

■ FGV slide-on kivetőpánt • 175°



■ FGV slide-on +175°
önzáró ráütődő kivetőpánt

10002850160

Pántalátét vastagsága (H)	Pánthelyfurat szélének távolsága az oldal élétől (K)				
	3	4	5	6	7
Ajtó takarása az oldalra (C)	19		0		2
	18		0	2	
	17	0		2	4
	16		2		4
	15	2		4	
	14		4		
	13	4			



A Slowmotion Delta adapter alkalmazása az ajtó méreteinek és súlyának függvényében

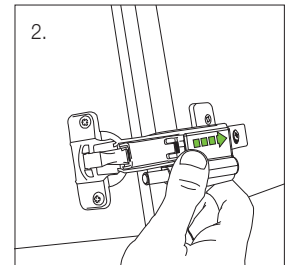
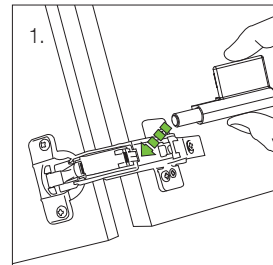
Szélesség (mm)	Magasság (mm)	Súly (kg)	Adapter (db)
450	600	3,0	1
350	700	3,1	1
400	700	3,6	1
450	700	4,1	1
500	700	4,5	1
600	700	5,4	1
400	1200	6,2	1-2
450	1200	7,2	1-2
500	1200	7,8	1-2
600	1200	9,3	2
400	2100	10,9	2
450	2100	12,3	2
600	2100	17,0	3

■ FGV Slowmotion Delta csillapító adapter



- utólag szerelhető a +175°-os önzáró ráütődőpánthoz
- nem szükséges egy ajtón minden pántra szerelni (lásd: táblázat)
- szereléskor nem kell csavarhúzó, a rögzítőkarmok segítségével könnyedén bepattintható
- az alsó pántra történő szerelése javasolt

10002851920

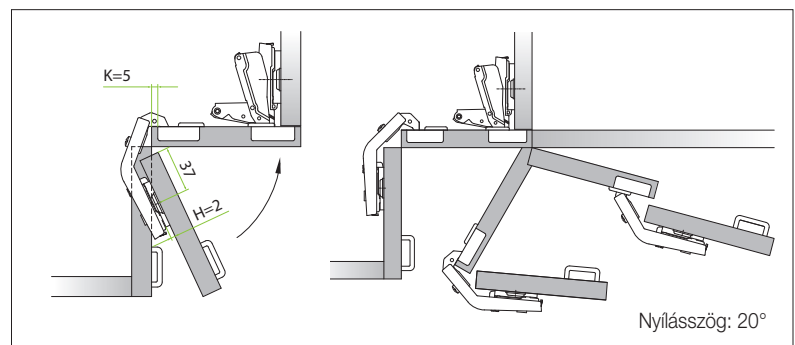


■ FGV slide-on sarokszekrény kivetőpánt • 20°



175°-os kivetőpánntal együtt használandó!
Javasolt pántalátét méret: **H= 2 mm**

10002850170



FGV Slowmotion Alfa utólag felszerelhető csillapító adapter



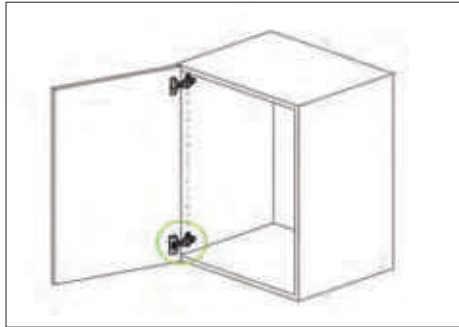
- utólag szerelhető, bármely FGV pánthoz (kivétel a +175°-os és sarokszekrénypánt)
- nem szükséges egy ajtón minden pántra szerelni (a táblázat alapján)
- szereléskor nem kell csavarhúzó, a rögzítőkarmok segítségével könnyedén bepattintható
- a csillapítás erőssége egy mozdulattal állítható
- az alsó pántra történő szerelése javasolt

10002851900



A Slowmotion Alfa adapter alkalmazása az ajtó méreteinek és súlyának függvényében

Szélesség (mm)	Magasság (mm)	Súly (kg)	Adapter (db)
450	600	3,0	1
350	700	3,1	1
400	700	3,6	1
450	700	4,1	1
500	700	4,5	1
600	700	5,4	1
400	1200	6,2	1-2
450	1200	7,2	1-2
500	1200	7,8	1-2
600	1200	9,3	2
400	2100	10,9	2
450	2100	12,3	2

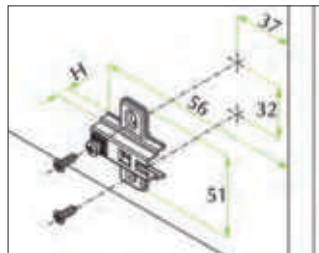


Honlapunkon megtalálhatók a termékek szakszerű szerelését bemutató videó:

www.foresteu.com/filmek

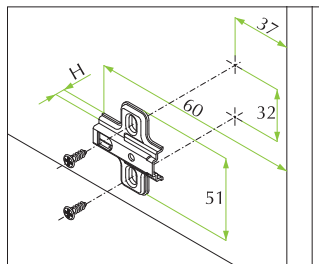


FGV pántalátétek



FGV slide-on pántalátét

méret (mm)	csavar nélkül	euro csavarral
0	10002851000	10002851010
2	10002851020	10002851030
4	10002851040	10002851050



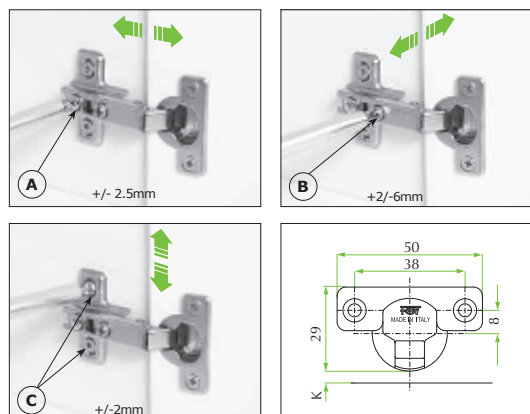
FGV Omega Click pántalátét

csavar nélkül

méret (mm)	cikkszám
2	10002851100
4	10002851110

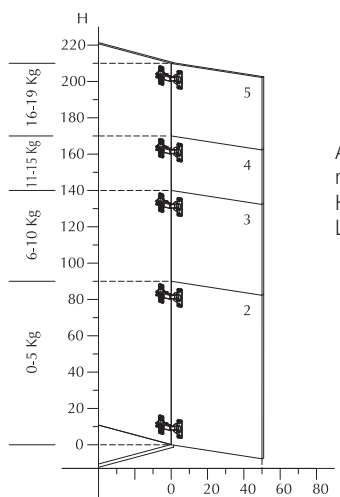


FGV QS mini kivetőpántok és pántalátétek • 105°



Tájékoztató ábra a pántok állítási lehetőségeiről.

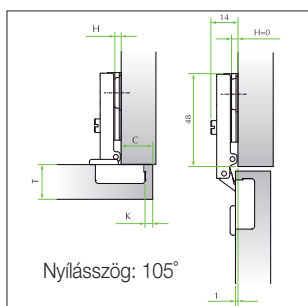
A pánthelyfurat kialakítása. Pánthelyfurat: Ø26 x10 mm.



A szükséges pántmennyiség az ajtó méretének és súlyának függvényében
H= ajtó magasság
L= ajtó szélesség

A táblázat az „A” (az ajtók közötti távolság) minimális értékét határozza meg a „T” ajtóvastagság függvényében, hogy az ajtó ne emelkedjen ki az oldal síkjából és ne zavarja a szomszédos ajtó nyitás közben.

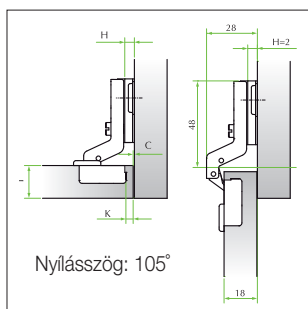
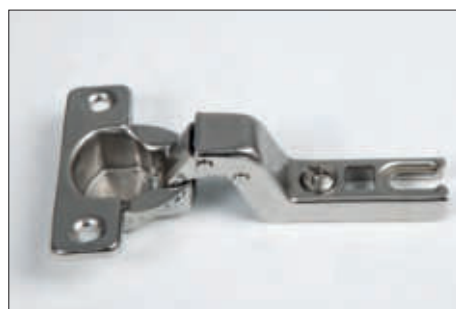
Ajtók közötti távolság (A) minimális értéke (mm)		Ajtóvastagság (T) mm										
		16	17	18	19	20	21	22	23	24	25	26
Pánthelyfurat szélének távolsága az oldal élétől (K) mm	3	1,60	2,25	3,00	3,85	4,70	5,60	6,50	7,40	8,35	9,30	10,20
	4	1,55	2,10	2,75	3,50	4,30	5,15	6,00	6,90	7,80	8,70	9,65
	5	1,45	1,90	2,50	3,15	3,90	4,70	5,50	6,35	7,25	8,15	9,05
	6	1,40	1,80	2,30	2,90	3,55	4,30	5,10	5,90	6,75	7,60	8,50



FGV QS mini ráütődő önzáró kivetőpánt

10002850400

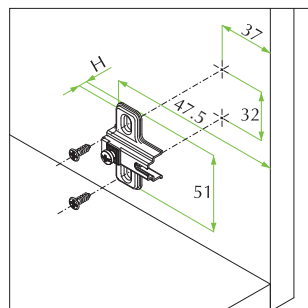
Pántalátét mérete (H)	Ajtó takarása az oldalra (C)					
	14	15	16	17	18	19
Pánthelyfurat szélének távolsága az oldal élétől (K) mm	3	2	0			
	4		2	0		
	5			2	0	
	6				2	0



FGV QS mini közézáródó önzáró kivetőpánt

10002850410

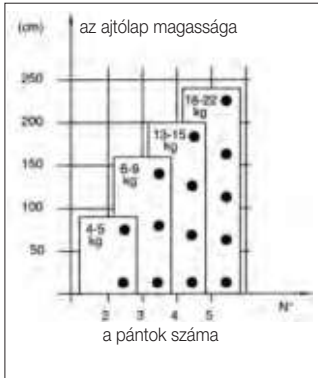
Pántalátét mérete (H)	Ajtólap oldalélének távolsága az oldaltól (C) mm	
	1	0
Pánthelyfurat szélének távolsága az oldal élétől (K) mm	3	2
	4	



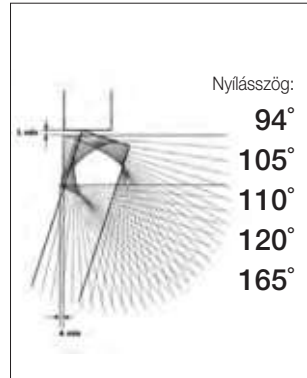
FGV QS mini pántalátét

méret (mm)	csavar nélkül	euro csavarral
0	10002851400	10002851450
2	10002851410	10002851460

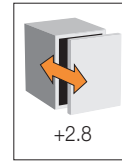
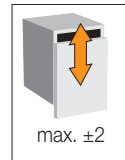
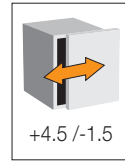
Kivetőpántok

SALICE

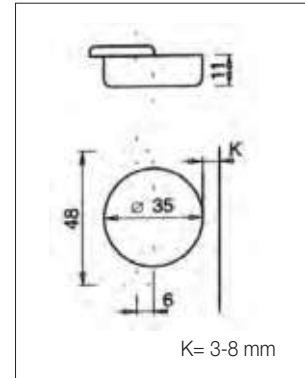
Tájékoztató ábra a pántmennyiség meghatározásához, az ajtó méret és az ajtó súlyának függvényében.



Tájékoztató ábra a pántok lehetséges nyílásszög értékeiről.



Tájékoztató ábra a pántok állítási lehetőségeiről. A feltüntetett értékek mm-ben értendők. Az ettől eltérő állítási tartomány az adott pántnál van jelölve.



Tájékoztató ábra a pánthelyfurat kialakításáról. Az ettől eltérő kiosztás az adott pántnál van jelölve.

Jelmagyarázat

S= oldalvastagság

D= az ajtó takarása az oldalra

T= az ajtó maximális vastagsága

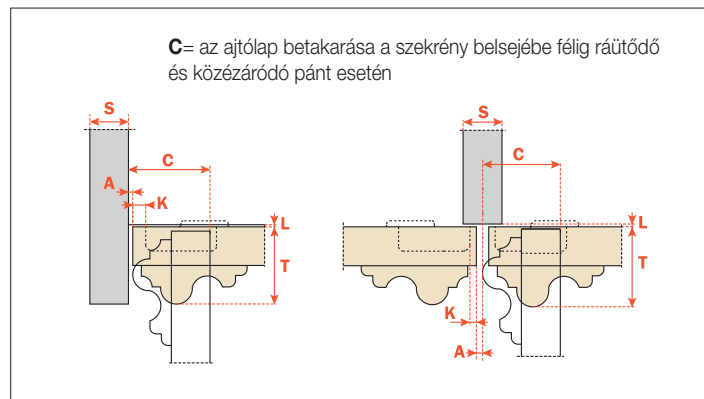
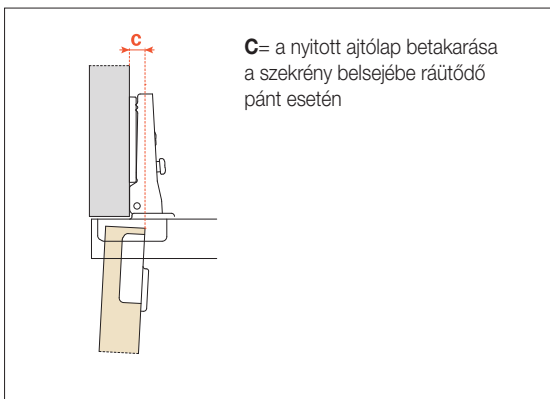
K= a pánthelyfurat szélének távolsága az ajtó élétől

L= az ajtók belső síkjának távolsága az oldal élétől

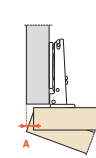
C= a nyitott ajtólap betakarása a szekrény belsejébe

A= az ajtók közötti mező

H= a pántlátét vastagsága



■ C9 ráütődő kivetőpánt • 110°

SALICE


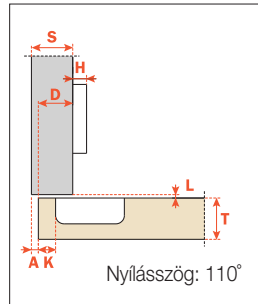
Az ajtólap és a szekrénytest oldaléle közti távolság (A) alakulása az ajtóvastagság (T) és a pánthelyfurat helyzetének (K) függvényében (mm)

T	16	17	18	19	20	21	22	23	24	25	26	
K=3	A	0.5	0.7	0.9	1.2	1.5	1.8	2.4	3.7	5.1	6.5	7.8
K=4	A	0.5	0.7	0.9	1.2	1.5	1.8	2.1	2.7	4.1	5.5	6.8
K=5	A	0.5	0.7	0.9	1.2	1.5	1.8	2.1	2.6	3.1	4.1	5.4
K=6	A	0.5	0.7	0.9	1.2	1.5	1.8	2.1	2.5	3.0	3.5	4.4



Az ajtók belső síkjának és a szekrénytest éle közti távolság (L) alakulása, az ajtóvastagság (T) és a pánthelyfurat helyzetének (K) függvényében (mm)

T	16	17	18	19	20	21	22	23	24	25	26	
K=3	L	0.0	0.0	0.0	0.0	0.2	0.5	0.8	1.1	1.4	1.7	1.9
K=4	L	0.0	0.0	0.3	0.6	0.9	1.2	1.4	1.7	2.0	2.3	2.6
K=5	L	1.1	1.3	1.6	1.8	2.1	2.3	2.6	2.9	3.1	3.4	3.6
K=6	L	2.0	2.3	2.5	2.8	3.1	3.3	3.6	3.8	4.3	4.3	4.6



■ C9A6C99

Ráütődő, önzáró kivetőpánt

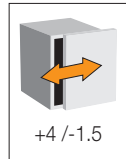
Az ajtólap betakarása a szekrény belsejébe: C= 7,1 mm

Szerelhető a normál pánthalátétekkel.

Javasolt pánthalátét mérete: **H= 0 mm**,

ha K= 3-5 mm és D= 16-18 mm

10002700100

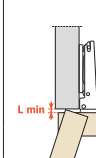


■ C9 félig ráütődő kivetőpánt • 94°



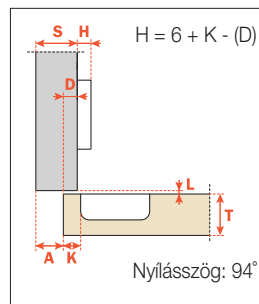
Az ajtólap és a szekrénytest oldaléle közti távolság (A) alakulása az ajtóvastagság (T) és a pánthelyfurat helyzetének (K) függvényében (mm)

T	16	18	20	22	24	26	28	30	32	
K=3	A	0.4	0.8	1.2	1.7	2.4	3.2	4.5	6.3	8.1
K=4	A	0.4	0.7	1.2	1.7	2.3	3.1	4.2	5.6	7.5
K=5	A	0.4	0.7	1.1	1.6	2.3	3.0	3.9	5.3	7.0
K=6	A	0.4	0.7	1.1	1.6	2.2	2.9	3.8	5.0	6.5
K=7	A	0.4	0.7	1.1	1.6	2.1	2.8	3.7	4.7	6.1
K=8	A	0.4	0.7	1.1	1.5	2.1	2.8	3.6	4.5	5.8



Az ajtók belső síkjának és a szekrénytest éle közti távolság (L) alakulása, a pánthelyfurat helyzetének (K) függvényében (mm)

K	3	4	5	6	7	8
L	0.0	0.0	0.0	0.0	0.0	0.1



■ C9A7L99

Félig ráütődő, önzáró kivetőpánt

Az ajtólap betakarása a szekrény belsejébe:

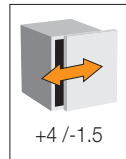
C= 22,5 + K + A

Szerelhető a normál pánthalátétekkel.

Javasolt pánthalátét mérete: **H= 0 mm**,

ha K= 3-5 mm és D= 7-9 mm

10002700500



■ C2 ráütődő kivetőpántok, maximum 35 mm vastag ajtólapokhoz • 94°

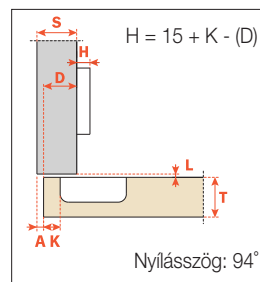
SALICE

Az ajtólap és a szekrénytest oldaléle közti távolság (A) alakulása az ajtóvastagság (T) és a pánthelyfurat helyzetének (K) függvényében (mm)

T	19	20	21	22	23	24	25	26	27	28	29	30	31	32	33	34	35	
K=3	A	0.1	0.2	0.3	0.4	0.5	0.7	0.8	1.0	1.6	2.6	3.5	4.5	5.4	6.4	7.4	8.3	9.3
K=4	A	0.1	0.2	0.3	0.4	0.5	0.7	0.8	1.0	1.2	1.9	2.8	3.8	4.7	5.7	6.6	7.6	8.6
K=5	A	0.1	0.2	0.3	0.4	0.5	0.7	0.8	1.0	1.2	1.4	2.2	3.1	4.1	5.0	5.9	6.9	7.8
K=6	A	0.1	0.2	0.3	0.4	0.5	0.6	0.8	1.0	1.2	1.4	1.7	2.6	3.5	4.4	5.3	6.2	7.2
K=7	A	0.1	0.2	0.3	0.4	0.5	0.6	0.8	1.0	1.1	1.3	1.6	2.1	3.0	3.8	4.7	5.6	6.5
K=8	A	0.1	0.2	0.3	0.4	0.5	0.6	0.8	0.9	1.1	1.3	1.6	1.8	2.5	3.3	4.2	5.1	6.0
K=9	A	0.1	0.2	0.3	0.4	0.5	0.6	0.8	0.9	1.1	1.3	1.5	1.8	2.1	2.9	3.7	4.6	5.4

Az ajtók belső síkjának és a szekrénytest éle közti távolság (L) alakulása, a pánthelyfurat helyzetének (K) függvényében (mm)

K	3	4	5	6	7	8	9
L	0.0	0.0	0.0	0.0	0.0	0.3	1.3



■ C2ABA99

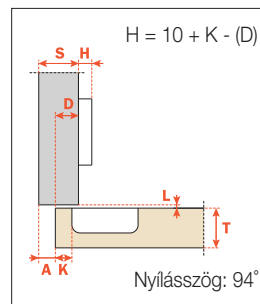
Ráütődő, önzáró kivetőpánt max. 35 mm vastag ajtólapokhoz

Az ajtólap betakarása a szekrény belsejébe: C= 7,6 mm

Szerelhető a normál és a DOMI pánthalátétekkel.

Javasolt pánthalátét mérete: **H= 0 mm**, ha K= 3-5 mm és D= 16-18 mm

10002701001



■ C2ABD99

Ráütődő, önzáró kivetőpánt max. 35 mm vastag ajtólapokhoz

Az ajtólap betakarása a szekrény belsejébe: C= 7,6 mm

Szerelhető a normál és a DOMI pánthalátétekkel.

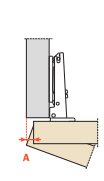
Javasolt pánthalátét mérete: **H= 0 mm**, ha K= 3-5 mm és D= 11-13 mm

10002702500



SALICE

C2 ráütődő kivetőpánt • 120°



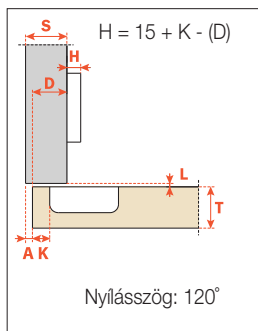
Az ajtólap és a szekrénytest oldaléle közti távolság (A) alakulása az ajtóvastagság (T) és a pánthelyfurat helyzetének (K) függvényében (mm)

T	16	17	18	19	20	21	22	23	24	25	26
K=3 A	1.0	1.3	1.6	1.9	2.2	3.5	5.0	6.5	8.1	9.6	11.2
K=4 A	1.0	1.3	1.5	1.9	2.2	2.5	4.0	5.5	7.1	8.6	10.2
K=5 A	1.0	1.2	1.5	1.8	2.1	2.5	3.0	4.5	6.1	7.6	9.2
K=6 A	1.0	1.2	1.5	1.8	2.1	2.4	2.8	3.5	5.1	6.6	8.1



Az ajtók belső síkjának és a szekrénytest éle közti távolság (L) alakulása, az ajtóvastagság (T) és a pánthelyfurat helyzetének (K) függvényében (mm)

T	16	17	18	19	20	21	22	23	24	25	26
K=3 L	0.0	0.0	0.0	0.0	0.1	0.5	0.9	1.3	1.7	2.1	2.5
K=4 L	0.0	0.0	0.2	0.6	1.0	1.4	1.8	2.2	2.6	3.1	3.5
K=5 L	0.3	0.7	1.1	1.5	1.9	2.3	2.8	3.2	3.6	4.0	4.4
K=6 L	1.2	1.6	2.0	2.4	2.8	3.3	3.7	4.1	4.5	4.9	5.3

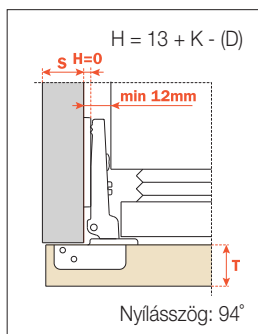


C2A9A99

Ráütődő, önzáró kivetőpánt, 120°-os nyílásszöggel
Felfyló vasalatokhoz javasoljuk.
Az ajtólap betakarása a szekrény belsejébe: C= 6,5 mm
Szerelhető a normál és a DOMI pánthalátétekkel.
Javasolt pánthalátét mérete: **H= 0 mm**,
ha K= 3-5 mm és D= 16-18 mm

10002700960

C2 ráütődő kivetőpánt beépített hűtőkhöz • 94°



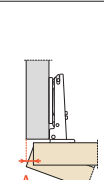
C2ABF99

Ráütődő, önzáró kivetőpánt, beépített hűtőkhöz
Normál pánthalátétekkel szerelhető.
Javasolt pánthalátét mérete: **H= 0 mm**

10002701201

A pánt állítása a hűtőszekrényajtó nyitott állapotában végezhető, az ajtó és a szekrénytest közötti résben.

C1 ráütődő kivetőpánt 8 mm-es fazékmélységgel • 105°



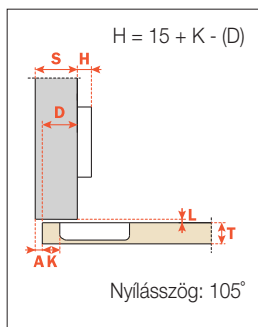
Az ajtólap és a szekrénytest oldaléle közti távolság (A) alakulása az ajtóvastagság (T) és a pánthelyfurat helyzetének (K) függvényében (mm)

T	10	11	12	13	14	15	16	17	18	19	20
K=3 A	0.2	0.3	0.4	0.6	0.8	1.0	1.3	1.6	1.9	2.3	2.7
K=4 A	0.2	0.3	0.4	0.6	0.8	1.0	1.3	1.6	1.9	2.2	2.6
K=5 A	0.1	0.3	0.4	0.6	0.8	1.0	1.2	1.5	1.8	2.1	2.5
K=6 A	0.1	0.2	0.4	0.5	0.7	1.0	1.2	1.5	1.8	2.1	2.4



Az ajtók belső síkjának és a szekrénytest éle közti távolság (L) alakulása, az ajtóvastagság (T) és a pánthelyfurat helyzetének (K) függvényében (mm)

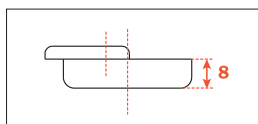
T	10	11	12	13	14	15	16	17	18	19	20
K=3 L	0.0	0.0	0.0	0.0	0.0	0.0	0.0	0.0	0.0	0.1	0.3
K=4 L	0.0	0.0	0.0	0.0	0.2	0.4	0.6	0.7	0.9	1.1	1.2
K=5 L	0.5	0.7	0.9	1.0	1.2	1.4	1.5	1.7	1.9	2.1	2.2
K=6 L	1.5	1.7	1.8	2.0	2.2	2.4	2.5	2.7	2.9	3.1	3.2



C1A6A99

Ráütődő, önzáró kivetőpánt 8 mm-es fazékmélységgel
Az ajtólap betakarása a szekrény belsejébe: C= 7,3 mm
Szerelhető a normál és a DOMI pánthalátétekkel.
Javasolt pánthalátét mérete: **H= 0 mm**,
ha K= 3-5 mm és D= 16-18 mm

10002703100



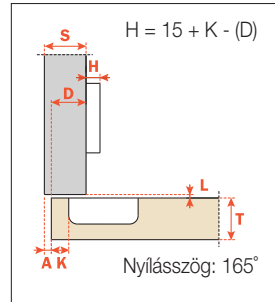
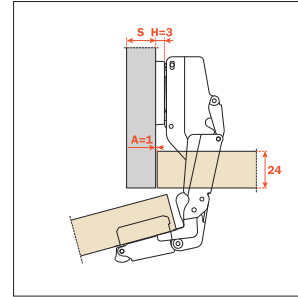
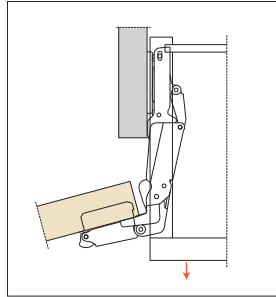
C2 ráütődő és közézáródó kivetőpántok • 165°

SALICE

Az ajtólap és a szekrénytest oldaléle közötti távolság (A) alakulása az ajtóvastagság (T) és a pánthelyfurat helyzetének (K) függvényében (mm)

T	16	18	20	22	24	26	28
K=3 A	0.0	0.0	0.0	0.7	2.7	4.6	7.9
K=4 A	0.0	0.0	0.0	0.1	1.8	3.8	6.9
K=5 A	0.0	0.0	0.0	0.1	1.2	3.0	5.9
K=6 A	0.0	0.0	0.0	0.1	0.9	2.5	4.9
K=7 A	0.0	0.0	0.0	0.1	0.7	2.0	3.9
K=8 A	0.0	0.0	0.0	0.1	0.6	1.7	3.2

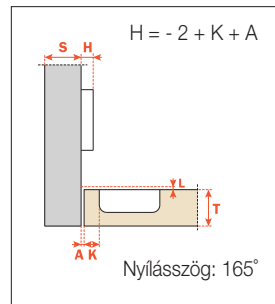
A min



C2AFA99

Ráütődő, önzáró kivetőpánt, 165°-os nyílásszöggel
Max. 28 mm vastag ajtókhöz, sarokszekrényekhez és kihúzható elemekkel rendelkező bútorokhoz.
Szerelhető a normál és a DOMI pánthalátétekkel.
Javasolt pánthalátét mérete: **H= 0 mm**,
ha K= 3-5 mm és D= 16-18 mm

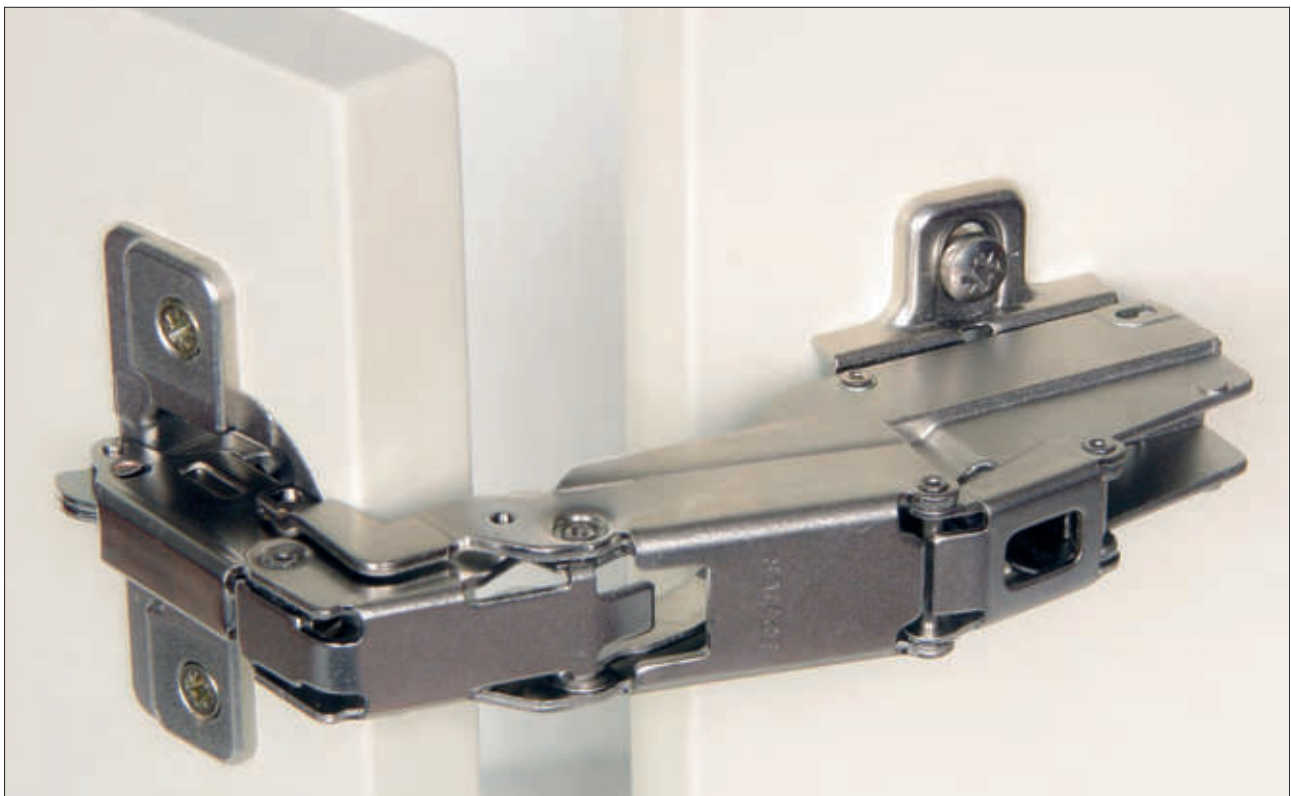
10002701400



C2AFP99

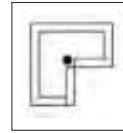
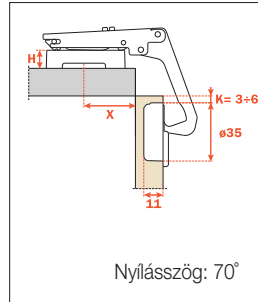
Közézáródó, önzáró kivetőpánt, 165°-os nyílásszöggel
Max. 24 mm vastag ajtókhöz.
Szerelhető a normál és a DOMI pánthalátétekkel.
Javasolt pánthalátét mérete: **H= 3 mm**,
ha K= 3-5 mm és A= 1-2 mm

10002701500



C2 sarokszekrény kivetőpánt • 70°

SALICE

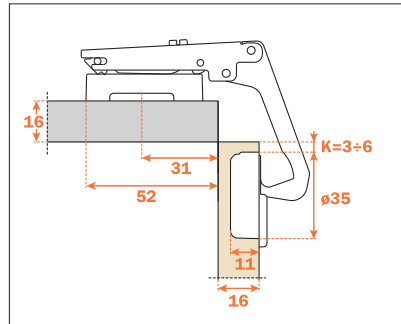
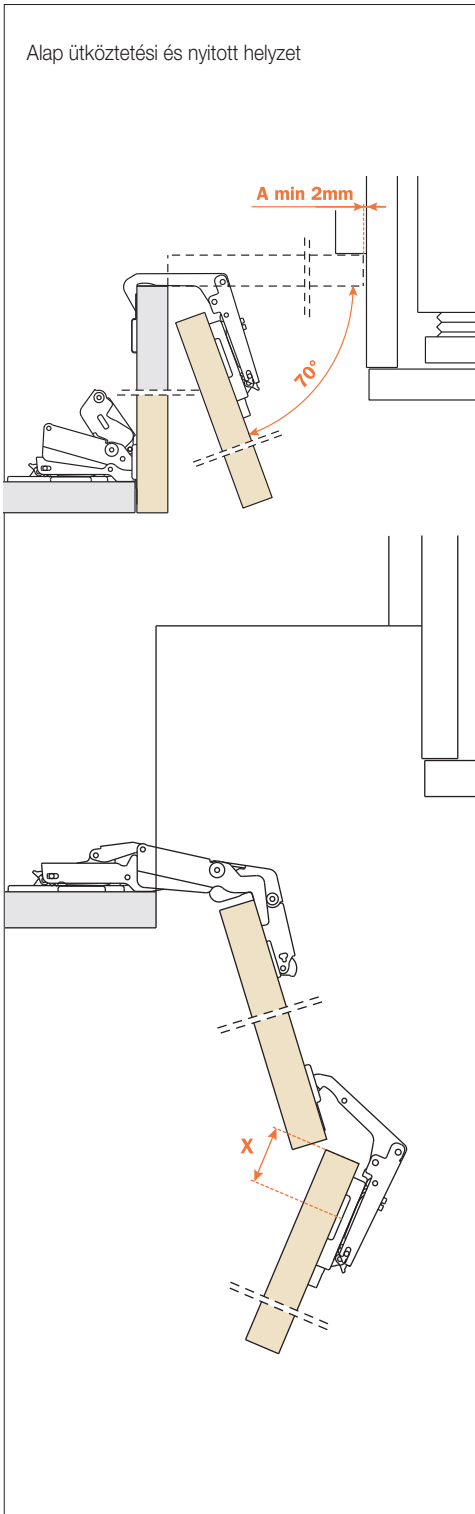


C2AYA99

Önzáró sarokszekrénypánt
165°-os kivetőpánttal együtt használandó!
Ajtólapvastagság: V= 16-23 mm
Szerelhető a normál és a DOMI
pántalátétekkel.

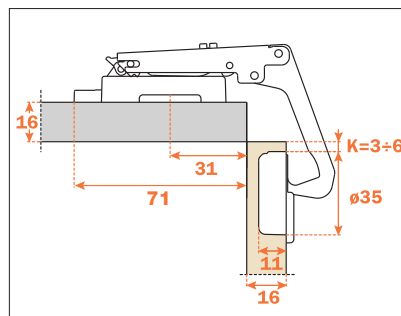
Javasolt pántalátét mérete: **H= 3 mm**,
ha K= 3-5 mm

10002701600



A pántalátétet a korpusztól számított „második” ajtóra kell szerelni, az alábbiak szerint:

Normál pántalátéttel szerelve a pánt maximális helyigénye 52 mm, 16 mm vastagságú ajtók esetén. Az ajtó vastagságának növelésével a helyigény ennek megfelelően csökken.

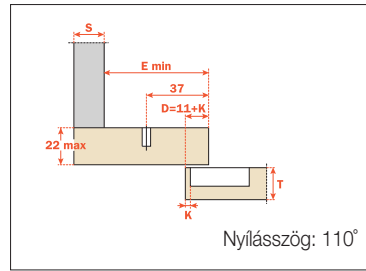


DOMI pántalátéttel szerelve a pánt maximális helyigénye 71 mm, 16 mm vastagságú ajtók esetén. Az ajtó vastagságának növelésével a helyigény ennek megfelelően csökken.

Ajtóvastagság (T= mm)	Pántalátét mérete (H= mm)	Pánthelyfurat távolsága (K= mm)	Pántalátét fúrési távolsága (X= mm)
18	3	5	29
19	3	4	28
20	3	3	27



C2 ráütődő és közézárdó pillér kivetőpántok • 94° és 110°

SALICE


C2A6N99AM

Ráütődő, önzáró pillér kivetőpánt
Szerelhető a normál és a DOMI
pántalátétekkel.

E minimum:

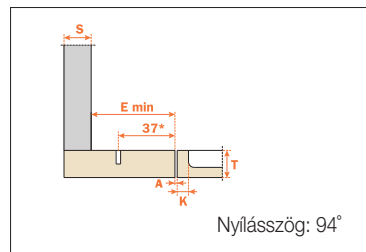
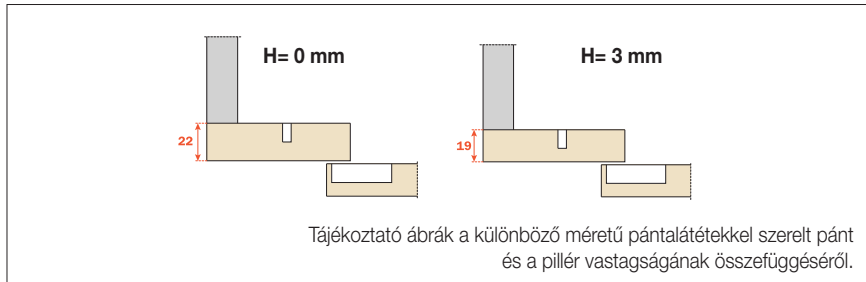
Normál pántalátéttel = 61 mm

DOMI (BARGR09 és BAR3R39)

pántalátéttel = 74 mm

K= 3-6 mm

10002701805



C2ABN99AC

Közézárdó, önzáró pillér kivetőpánt
Szerelhető a normál és a DOMI
pántalátétekkel.

E minimum:

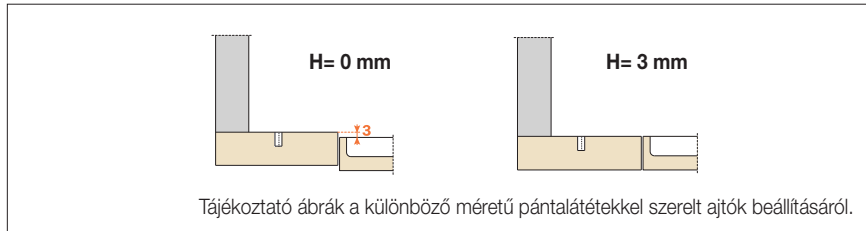
Normál pántalátéttel = 61 mm

DOMI (BARGR09 és BAR3R39)

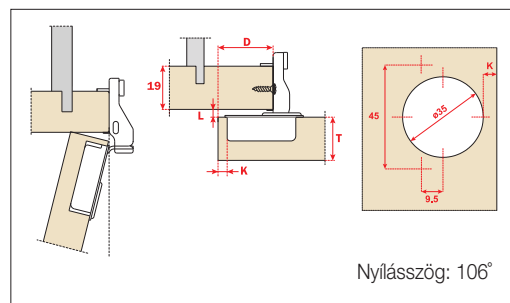
pántalátéttel = 74 mm

K= 3-8 mm

10002701801



CSP3Z99 ráütődő élre csavarozható pillér kivetőpánt • 106°



CSP3Z99

Ráütődő, önzáró, élre csavarozható
pillér kivetőpánt

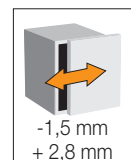
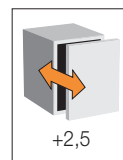
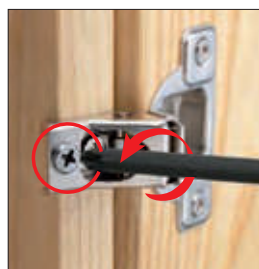
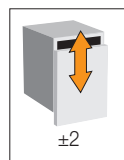
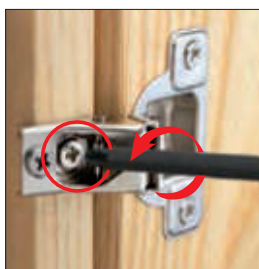
Tömörfa pillérekhez ajánlott,
pántalátét nélkül szerelhető.

K= 2,5 mm

L= 4,6 mm

D= 8 mm

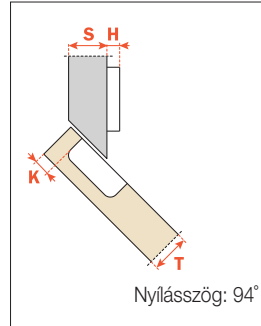
10002701810



■ C2 kivetőpántok szögben szerelt ajtókhöz • 94° és 120°

SALICE

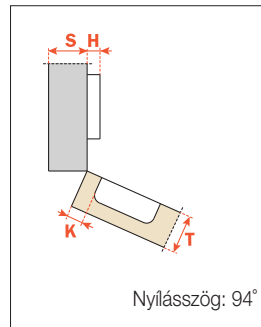
■ BÚTORPÁNTOK



■ C2ABV99

+45°-os ráütődő, önzáró kivetőpánt
Szerelhető a normál és a DOMI pántalátétekkel.
Javasolt pántalátét mérete: **H= 0 mm**,
ha K= 3-5 mm

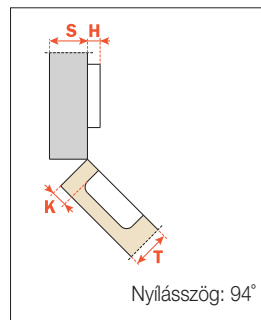
10002702401



■ C2ABE99

+30°-os közézáródó, önzáró kivetőpánt
Szerelhető a normál és a DOMI pántalátétekkel.
Javasolt pántalátét mérete: **H= 0 mm**,
ha K= 3-6 mm

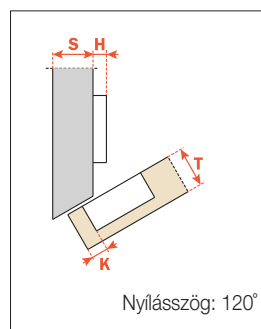
10002700601



■ C2ABM99

+45°-os közézáródó, önzáró kivetőpánt
Szerelhető a normál és a DOMI pántalátétekkel.
Javasolt pántalátét mérete: **H= 0 mm**,
ha K= 3-6 mm

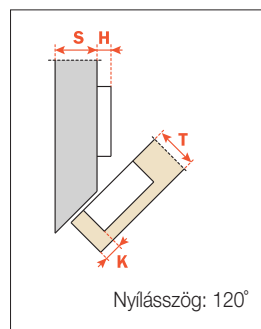
10002701701



■ C2ABW99

-30°-os ráütődő, önzáró kivetőpánt
Szerelhető a normál és a DOMI pántalátétekkel.
Javasolt pántalátét mérete: **H= 0 mm**,
ha K= 3-5 mm

10002701301



■ C2ABH99

-45°-os ráütődő, önzáró kivetőpánt
Szerelhető a normál és a DOMI pántalátétekkel.
Javasolt pántalátét mérete: **H= 0 mm**,
ha K= 3-5 mm

10002700901

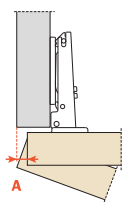
C2 Push-open kivetőpánt • 110°

SALICE 


A „PUSH-OPEN” rendszer lényege, hogy a bútorigék és fiókok befelé történő nyomásra nyílnak. Nincs szükség tehát fogantyúkra, így a rendszer, a napjainkban népszerű minimal stílus egyik fontos alkotó része is lehet. A rendszer egy speciális kivetőpántból, egy korpuszra csavarozható akasztóból, és egy, az ajtó belső felére marható vagy fúrható adapterből áll.

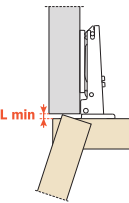
A csappantyús megoldás alkalmazásával még egyszerűbben kivitelezhető a rendszer.

A rendszer szerelése a mellékelt rajzok szerint történik.



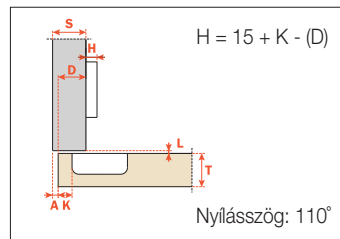
Az ajtólap és a szekrénytest oldaléle közti távolság (A) alakulása az ajtóvastagság (T) és a pánthelyfurat helyzetének (K) függvényében (mm)

T	16	17	18	19	20	21	22	23	24	25	26
K=3 A	0.5	0.7	0.9	1.2	1.5	1.8	2.4	3.7	5.1	6.5	7.8
K=4 A	0.5	0.7	0.9	1.2	1.5	1.8	2.1	2.7	4.1	5.5	6.8
K=5 A	0.5	0.7	0.9	1.2	1.5	1.8	2.1	2.6	3.1	4.1	5.4
K=6 A	0.5	0.7	0.9	1.2	1.5	1.8	2.1	2.5	3.0	3.5	4.4



Az ajtó belső síkjának és a szekrénytest éle közti távolság (L) alakulása, az ajtóvastagság (T) és a pánthelyfurat helyzetének (K) függvényében (mm)

T	16	17	18	19	20	21	22	23	24	25	26
K=3 L	0.0	0.0	0.0	0.0	0.2	0.5	0.8	1.1	1.4	1.7	1.9
K=4 L	0.0	0.0	0.3	0.6	0.9	1.2	1.4	1.7	2.0	2.3	2.6
K=5 L	1.1	1.3	1.6	1.8	2.1	2.3	2.6	2.9	3.1	3.4	3.6
K=6 L	2.0	2.3	2.5	2.8	3.1	3.3	3.6	3.8	4.1	4.3	4.6



C2APA99

Push-open ráütődő pánt

Az ajtólap betakarása a szekrény belsejébe:

C= 7,1 mm

Szerelhető normál és DOMI pánthalátéttel.

Javasolt pánthalátét mérete: **H= 0 mm,**

ha K= 3-5 mm és D= 16-18 mm

10002701550



DP3SNG

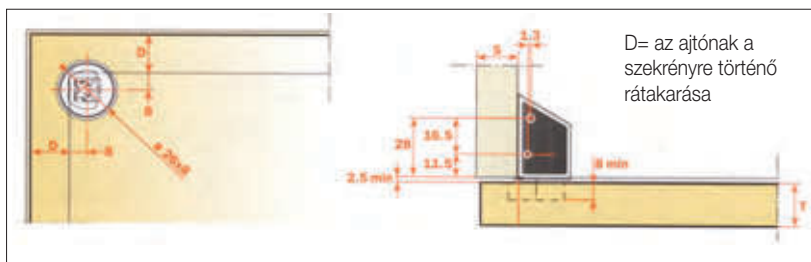
Push-open beasztó

10013700540

DP29SNG

Push-open adapter

10013700530



DPMB289

Push-open csappantyú és rögzítőlemez

méret: csappantyú: Ø10 x 40mm

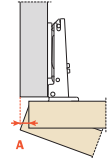
rögzítőlemez: Ø11,5mm

10013700541

■ C6 Mini ráütődő és közézáródó kivetőpántok • 94°

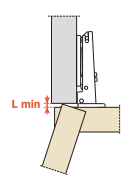
SALICE

■ BÚTORPÁNTOK



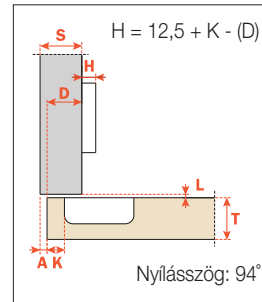
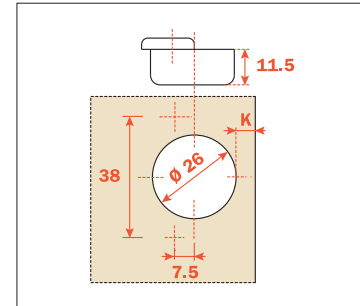
Az ajtólap és a szekrénytest oldaléle közti távolság (A) alakulása az ajtóvastagság (T) és a pánthelyírat helyzetének (K) függvényében (mm)

T	16	17	18	19	20	21	22	23	
K=3	A	0.4	0.7	0.9	1.3	2.0	2.9	3.8	4.7
K=4	A	0.4	0.6	0.9	1.1	1.6	2.4	3.3	4.2
K=5	A	0.4	0.6	0.8	1.1	1.4	2.0	2.8	3.6
K=6	A	0.4	0.6	0.8	1.0	1.2	1.8	2.4	3.2
K=6	A	0.4	0.6	0.8	0.9	1.2	1.5	2.2	2.8
K=6	A	0.4	0.6	0.8	0.9	1.2	1.5	1.9	2.6



Az ajtó belső síkjának és a szekrénytest éle közti távolság (L) alakulása, a pánthelyírat helyzetének (K) függvényében (mm)

K	3	4	5	6	7	8
L	0.0	0.0	0.0	0.7	1.7	2.6



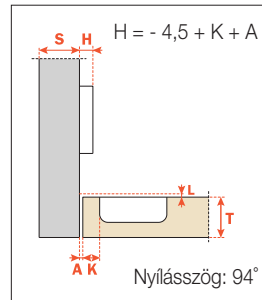
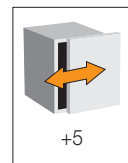
■ C6A7C99

Mini ráütődő, önzáró kivetőpánt
Az ajtólap betakarása a szekrény belsejébe: C= 3,4 mm
Szerelhető a normál pánthalátétekkel.

Javasolt pánthalátét mérete:

H= 0 mm,
ha K= 5-6 mm és D= 16-18 mm
H= 3 mm,
ha K= 5-6 mm és D= 12-15 mm

10002700300



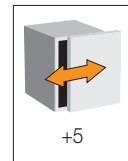
■ C6A7S99

Mini közézáródó, önzáró kivetőpánt
Az ajtólap betakarása a szekrény belsejébe:

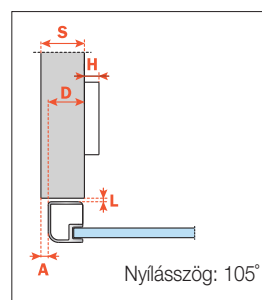
C= 16,5 + K + A

Szerelhető a normál pánthalátétekkel.
Javasolt pánthalátét mérete: **H= 3 mm**,
ha K= 3-5 mm és A= 1-2 mm

10002700400



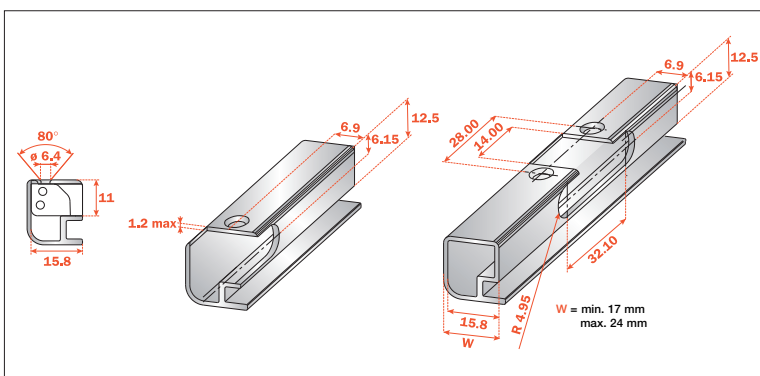
■ C2 ráütődő kivetőpánt keskeny profilal készült fémkeretes ajtókhöz • 105°



■ C2Z6A99

Ráütődő, önzáró kivetőpánt FA 01 profilokhoz.
Szerelhető a normál és a DOMI pánthalátétekkel.
Javasolt pánthalátét mérete: **H= 0 mm**

10002702450



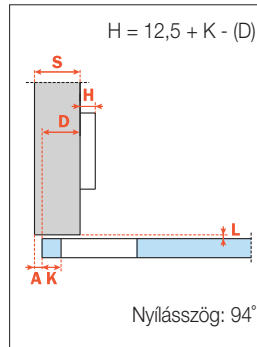
■ V283x115

Lemezcsavar pánthéj rögzítéséhez
méret: 3,5 x 9,5 mm

10103600600



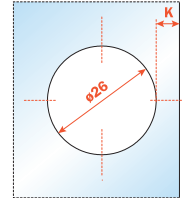
C2 Mini kivetőpántok 4-6 mm-es üvegajtókhoz • 94°

SALICE


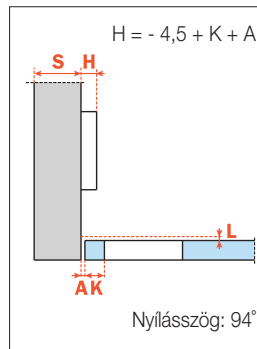
C2C7A39

Mini ráütődő, önzáró üvegajtópánt
Szerelhető a normál és a DOMI pántalátétekkel.
Javasolt pántalátét mérete: **H= 0 mm**,
ha K= 5,5-6,5 mm és D= 16-18 mm

10002700700



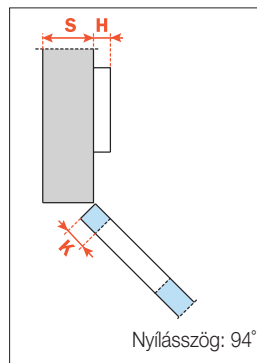
Tájékoztató ábra
a pánthelyfurat kialakításáról.



C2C7P39

Mini közézárdó, önzáró üvegajtópánt
Szerelhető a normál és a DOMI pántalátétekkel.
Javasolt pántalátét mérete: **H= 3 mm**,
ha K= 5,5-6,5 mm és A= 1-2 mm

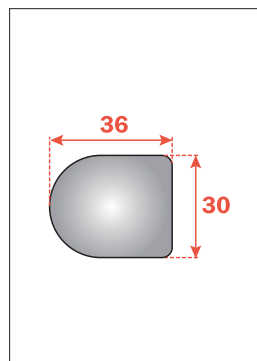
10002700800



C2C7M39

Mini +45°-os közézárdó, önzáró üvegajtópánt
Szerelhető a normál és a DOMI pántalátétekkel.
Javasolt pántalátét mérete: **H= 0 mm**,
ha K= 5,5-6,5 mm

10002702000



Mini üvegajtópánt takaró

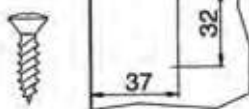
típus	szín	cikkszám
P2CBAX1	fehér	10002705000
P2CBAX3	fekete	10002705100
P2CBA06	króm	10002705200
P2CBA09	matt ezüst	10002705400

■ Normál pántalátétek

SALICE



csavarozható:
sf. csavarral



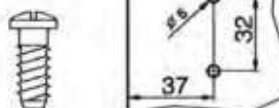
■ B2V3H

Pántalátét csavar nélkül
C1, C2, C6 és C9-es pántokhoz.

méret (mm)	cikkszám
0	10002708500
3	10002708600



csavarozható:
eurocsavarral



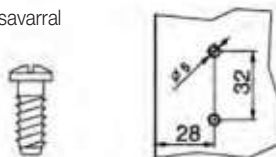
■ B2VGH

Pántalátét eurocsavarral
C1, C2, C6 és C9-es pántokhoz.

méret (mm)	cikkszám
0	10002708000
3	10002708100



csavarozható:
eurocsavarral



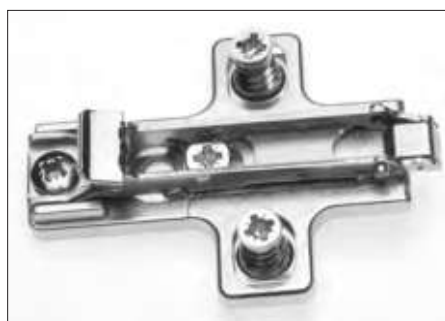
■ B2SGH

Aszimmetrikus pántalátét eurocsavarral
C1, C2, C6 és C9-es pántokhoz.

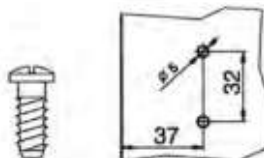
H= 3 mm

10002709100

■ DOMI® Gyorsszerelő pántalátétek



csavarozható:
eurocsavarral

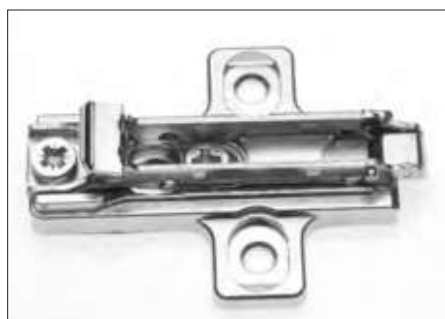


■ BARGR09

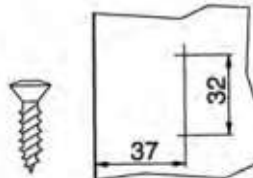
Gyorsszerelő pántalátét eurocsavarral,
öntvény, 3 ponton rögzíthető
C1-es és C2-es pántokhoz.
A magassági és a frontra merőleges állítás
excenterrel történik.

H= 0 mm

10002708701



csavarozható:
sf. csavarral

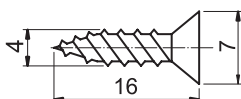


■ BAR3R39

Gyorsszerelő pántalátét csavar nélkül,
öntvény, 3 ponton rögzíthető
C1-es és C2-es pántokhoz.
A magassági és a frontra merőleges állítás
excenterrel történik.

H= 3 mm

10002709501

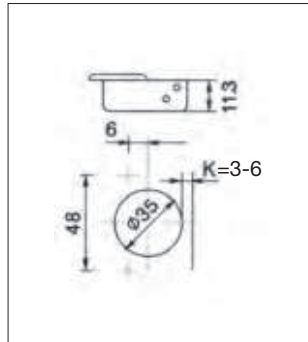
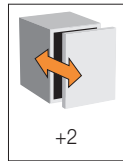
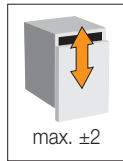
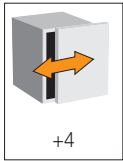


■ Süllyesztett fejű facsavar

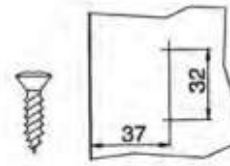
Pántfej rögzítéséhez
méret: 4 x 16 mm
felület: nikkelt

10002703200

Hagyományos kivetőpántok • 110°

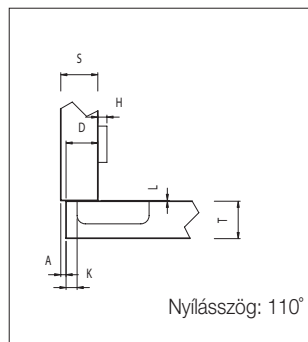


csavarozható:
sf. csavarral



Tájékoztató ábra a pántok állítási lehetőségeiről.
A feltüntetett értékek mm-ben értendők.

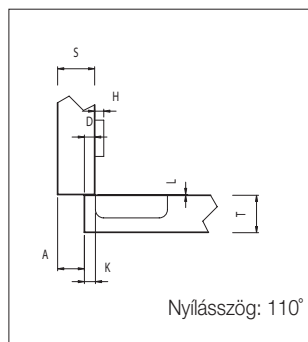
Az FDS-P R, FR és K önzáró kivetőpántok a FAIMEI Anyag- és Termékvizsgáló Laboratórium által az MSZ EN 14074:2004,6.3.3. szabványban meghatározott fárasztóvizsgálat során 100.000 ciklusú nyitásra szereztek minősítést.



FDS-P R

Ráütődő, önzáró kivetőpánt pántalátéttel
K=3-6 mm
csavar nélkül

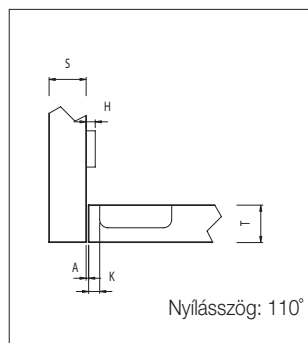
10002880000



FDS-P FR

Félig ráütődő, önzáró kivetőpánt pántalátéttel
K=3-6 mm
csavar nélkül

10002880100



FDS-P K

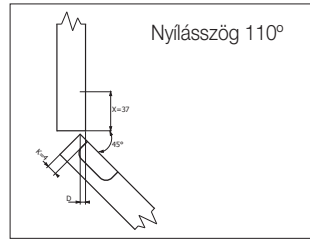
Közézáradó, önzáró kivetőpánt pántalátéttel
K=3-6 mm
csavar nélkül

10002880200

Speciális kivetőpántok • 110°, 165° és 15°

FDS

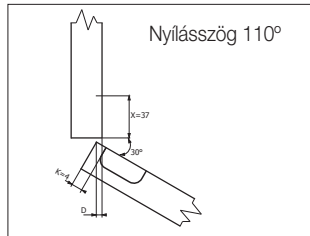
BÚTORPÁNTOK



FDS-P +45K

+45°-os közézáródó, önzáró kivetőpánt
Szerelhető az FDS-P AO alátéttel, ha K=4 mm
Ajtóvastagság: 14-24 mm

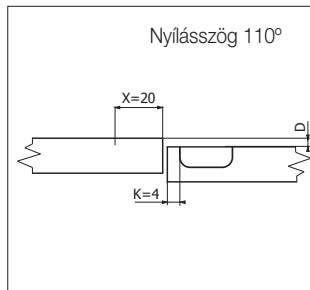
10002881000



FDS-P +30K

+30°-os közézáródó, önzáró kivetőpánt
Szerelhető az FDS-P AO alátéttel, ha K=4 mm
Ajtóvastagság: 14-24 mm

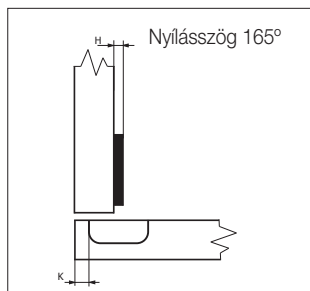
10002881010



FDS-P PK

Közézáródó, önzáró, pillér kivetőpánt
Szerelhető az FDS-P AO alátéttel, ha K=4 mm
Ajtóvastagság: 14-24 mm

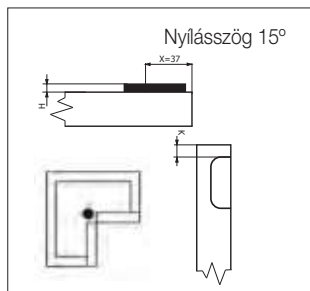
10002881020



FDS-P 165R

Ráütődő, önzáró kivetőpánt, 165°-os nyílásszöggel
14-26 mm vastag ajtókhöz, sarokszekrényekhez és
kihúzható elemekkel rendelkező bútorokhoz.
Szerelhető az FDS-P AO alátéttel, ha K=4 mm

10002881111



FDS-P SR

Önzáró sarokszekrény kivetőpánt
165°-os kivetőpánttal együtt használandó!
Szerelhető az FDS-P AO alátéttel, ha K=4 mm

10002881100

FDS pántalátét

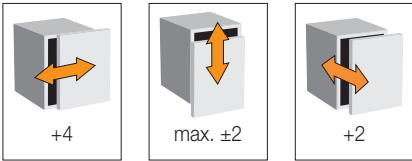


FDS-P AO Pántalátét

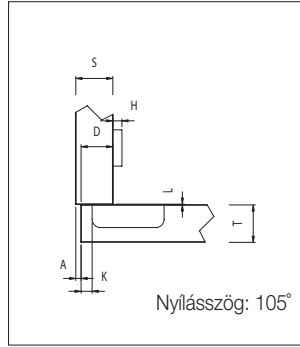
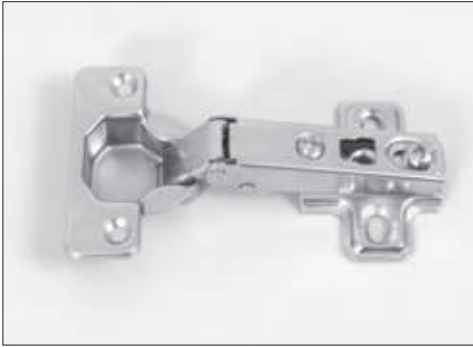
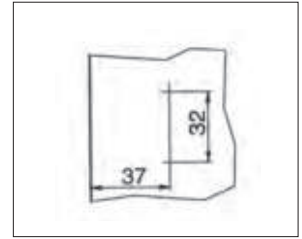
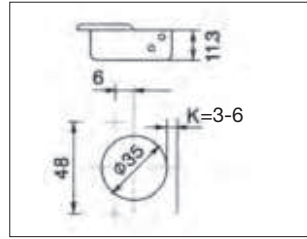
Csavar nélkül
H= 0 mm

10002881190

■ CP kivetőpántok • 105°



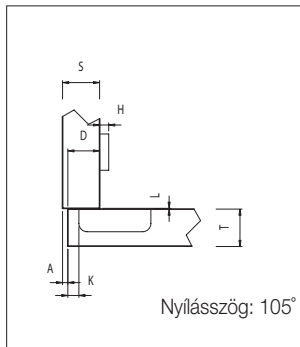
Tájékoztató ábra a pántok állítási lehetőségeiről.
A feltüntetett értékek mm-ben értendők.



■ CP 745

Ráütődő, önzáró kivetőpánt alátéttel
csavar nélkül

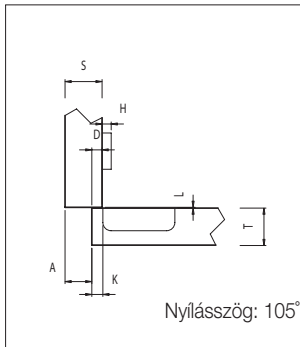
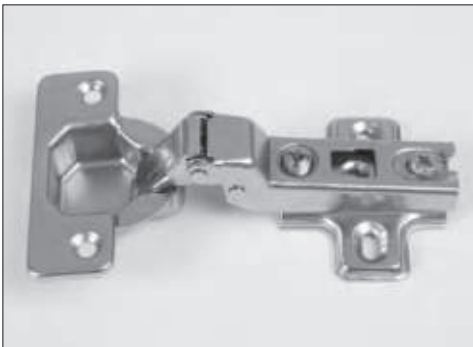
10002890201



■ CP 745i

Ráütődő, önzáró kivetőpánt alátéttel
eurocsavarral

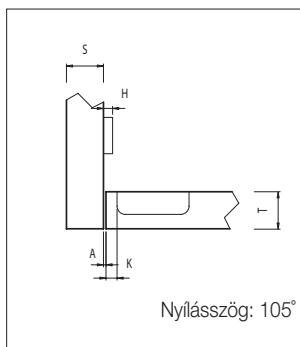
10002890251



■ CP 742

Félig ráütődő, önzáró kivetőpánt alátéttel
csavar nélkül

10002890220



■ CP 740

Közézáródó, önzáró kivetőpánt alátéttel
csavar nélkül

10002890211

Fúrás nélkül rögzíthető üvegajtópánt • Speciális bútorpántok



HIFI üvegajtópánt szett

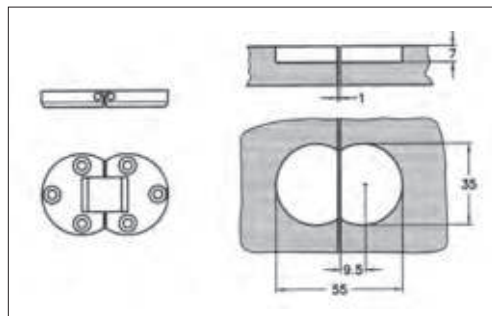
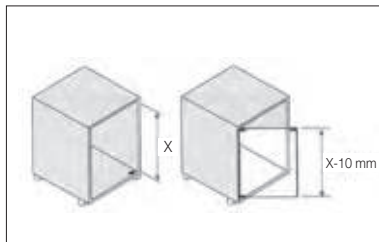
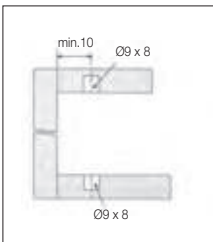
üvegvastagság: 4-6 mm
szín: fekete

A szett tartalma:

- 1 pár üvegajtópánt
- 1 db nyomásra nyíló (push-open) mágneszár
- 1 db mágneszár-lemez



10002892000

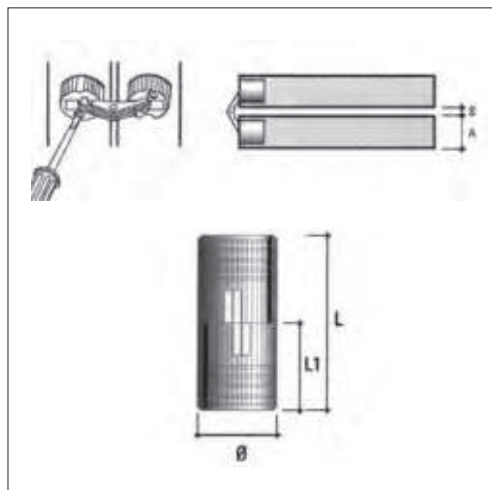


205.9227.65

„Játszó” asztalpánt

Nagyobbítható asztalokhoz
anyag: fém
felület: nikkelt

10003300200



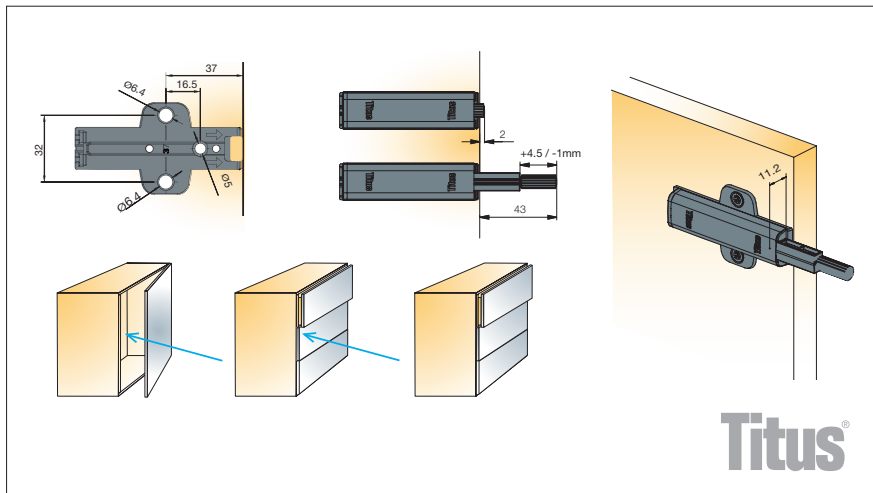
CI Dugópánt

anyag: fém
felület: réz

Ø (mm)	L (mm)	S (mm)	A (mm)
10	22	2,5	16
12	27	3,5	18
14	31	3	22

típus	Ø (mm)	cikkszám
CI03	10	10002891020
CI01	12	10002891000
CI02	14	10002891010

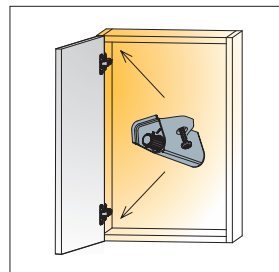
Push-open csappantyú • Ütközéselnyelők



Push-open csappantyú

Minden hagyományos (önbehúzó) pánttal és fiókcsúszóval szerelt megoldást, a csappantyú alkalmazásával push-open rendszerre alakíthatjuk.

10013700750



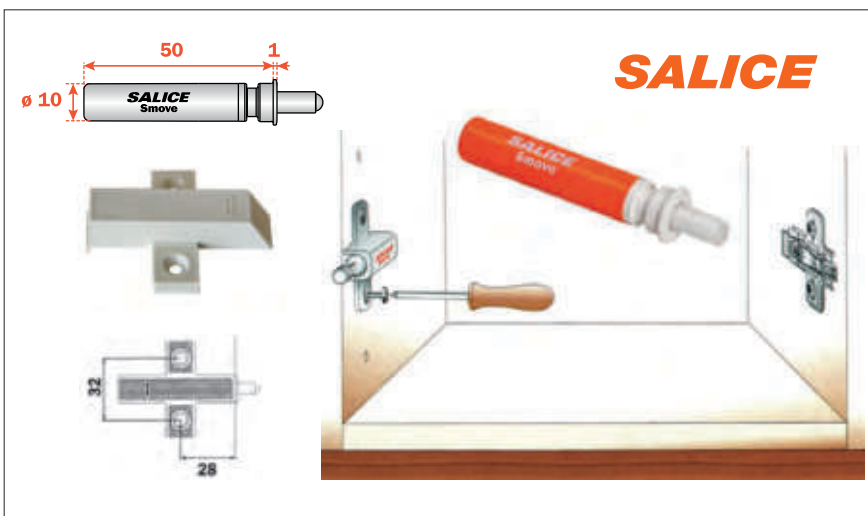
972.OX19. Glissando CR ütközéselnyelő

Állítható csillapítás
szín: fehér

10013700701



Titus®



D005SNB SMOVE ütközéselnyelő

450-600 mm széles ajtólapokhoz ajánlott, a pántokkal szemközi oldal közepére. 1600 mm ajtómagasságtól 2 db ütközéselnyelő ajánlott.

A korpusz élébe befúrható.

szín: beige

méret: Ø10 x 63 mm

furat: Ø10 x 50 mm

10013700501



D060SNBN Adapter

A D005SNB típusú ütközéselnyelőhöz

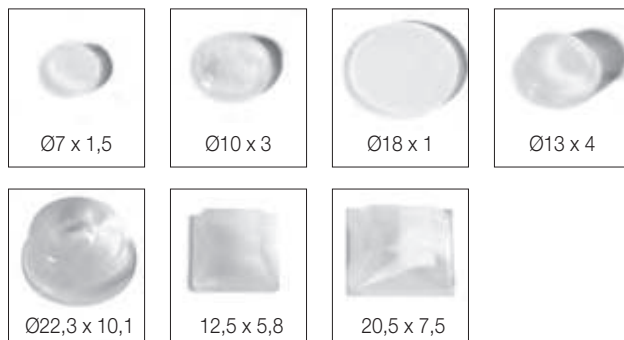
A korpusz belső oldalára szerelhető.

szín: beige

10013700511

Rugalmas ütköző

anyag: műanyag



méret (mm)	leveles kiserelés		bliszteres kiserelés	
	db/levél	cikkszám	db/bliszter	cikkszám
Ø7 x 1,5	50	10013700300	25	10013700301
Ø10 x 3	100	10013700310		
Ø18 x 1	18	10013700320		
Ø13 x 4	80	10013700330	20	10013700331
Ø22,3 x 10,1	18	10013700340	9	10013700341
12,5 x 5,8	40	10013700350		
20,5 x 7,5	18	10013700360	9	10013700361



Honlapunkon megtalálhatók a termékek szakszerű szerelését bemutató videó:

www.foresteu.com/filmek



10. fejezet

Fiókrendszerek

Tartalomjegyzék

10.3	FDS-DF PRO Duplafalú fém fiókoldal
10.7	FDS-DF Duplafalú fém fiókoldal
10.17	SLIM Duplafalu fém fiókoldal
10.24	FDS-RCS Rejtett fiókcsúszó rendszerek
10.26	FDS-FF Szimplafalú fém fiókoldal
10.27	Önbehúzó fiókcsúszók
10.28	Golyós fiókcsúszók
10.29	Push csappantyú
10.30	Önbehúzó adapterek fiókokhoz

Útmutató

A termék jelölése: **Terméknév**

Cikkszám jelölése: 10006630210

Honlapunkon megtalálhatók a termékekhez kapcsolódó vásárlói tájékoztatók:
www.foresteu.com/vasarloi-tajekoztatok



Figyelem!

A gyártók folyamatos termékfejlesztése következtében termékeink kismértékben módosulhatnak a katalógusban megjelenő képhez képest. A termékek nem szakember által végrehajtott beszereléséből adódó károkért felelősséget nem vállalunk.

Amennyiben a katalógusban látható színek, színminták és a termékek valódi színe esetében némi eltérés tapasztalható, ez a nyomdai technológia és az alkalmazott anyagok jellegéből adódhat. Az esetleges nyomdai hibákért felelősséget nem vállalunk!

Jelmagyarázat:



Legkedvezőbb ár • Kínálatunk legolcsóbb terméke az adott kategóriában.



Kiváló ár-érték arány • Kedvező árfekvésű, jó minőséget képviselő termék.



Push-open működtetés



A szerkezet maximális teherbírása (kg)



Az állíthatóság iránya és értéke (mm)

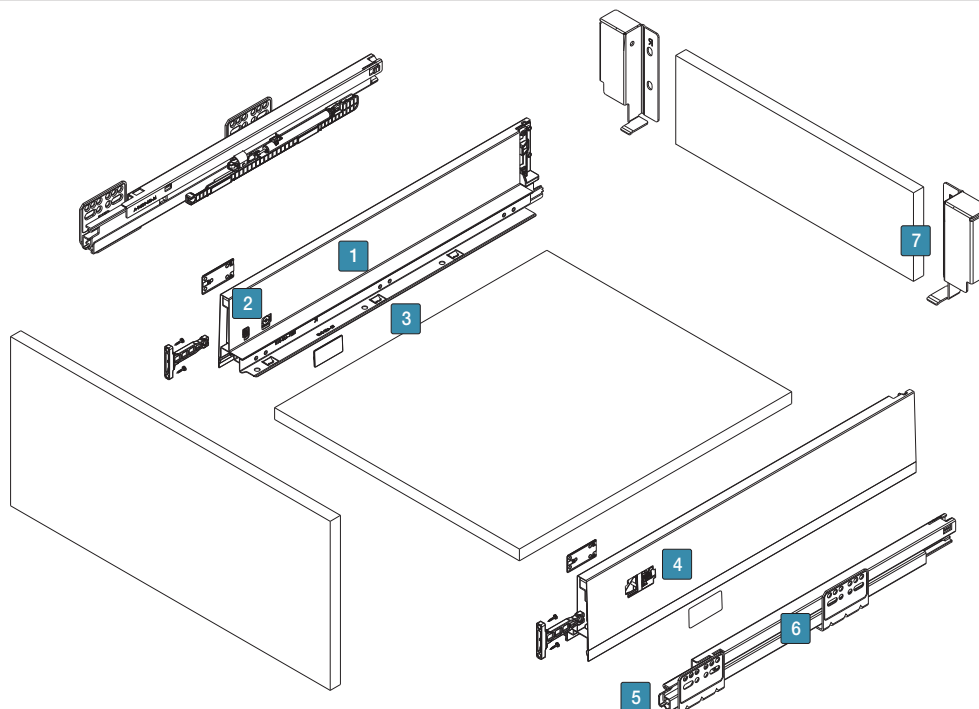


Csillapító szerkezet



FDS
PRO

FDS-DF PRO Duplafalú fém fiókoldal



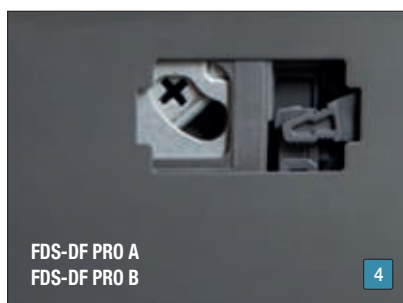
Helytakarékos, esztétikus, modern és könnyen tisztítható fém fiókoldal.



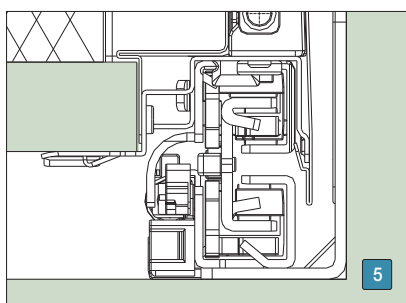
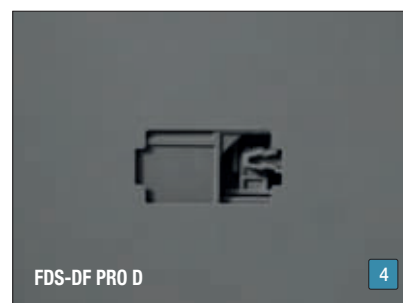
Egyszerű és pontos állítási lehetőség a két állítócsavar segítségével.



Gyors, csavar nélküli rögzítés, a rögzítő tüskék segítségével.



Egyszerű fiók be- és kiszerelés, gyors fiókelő leoldás.



Továbbfejlesztett szinkronizált mozgás a fogaskerék-fogasléc szerkezetnek köszönhetően.



Lágy, teljes kihúzású, két irányban rugalmas működés a fióksín szerkezetnek köszönhetően, a csillapítás mértéke a záródás erejéhez igazodik.



Masszív hátfalrögzítő elem, amelyet egyszerűen csak be kell pattintani a fiókoldalba. Éles sarkokkal a jobb helykihasználás érdekében.

FDS-DF PRO Duplafalú fém fiókoldal

Csendes működésű, teljes kihúzású, önbehúzó, csillapított kihúzású és csukódású, rejtett sínrel.
Teljes magasságú duplafalú fém fiókoldal, letisztult formatervezés.
600 mm korpuszélesség felett stabilizátor alkalmazása javasolt.

FDS

FIÓKRENDSZEREK



FDS-DF PRO A



FDS-DF PRO B



FDS-DF PRO D

matt antracit			
névleges fióksín (mm)	FDS-DF PRO A	FDS-DF PRO B	FDS-DF PRO D
300	10006633000	–	–
350	10006633010	10006633110	10006633210
400	10006633020	10006633120	10006633220
450	10006633030	10006633130	10006633230
500	10006633040	10006633140	10006633240
550	10006633050	10006633150	10006633250

matt fehér			
névleges fióksín (mm)	FDS-DF PRO A	FDS-DF PRO B	FDS-DF PRO D
300	10006633300	–	–
350	10006633310	10006633410	10006633510
400	10006633320	10006633420	10006633520
450	10006633330	10006633430	10006633530
500	10006633340	10006633440	10006633540
550	10006633350	10006633450	10006633550

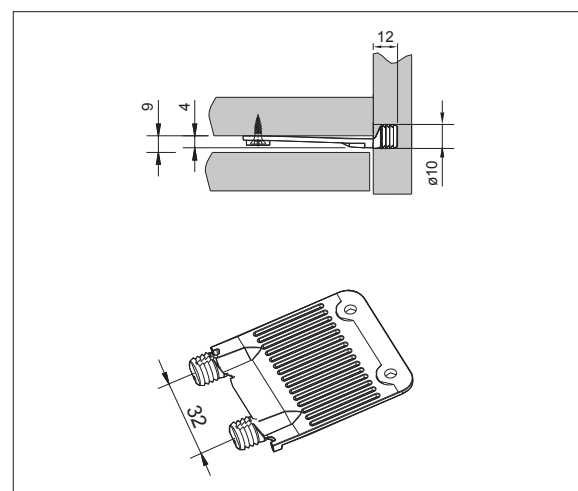


FDS Előlap stabilizátor széles fiókokhoz

szín: szürke
rendelés: garnitúra

A szett tartalma:
2 db stabilizátor előlaphoz
4 db csavar a frontrögzítéshez

10006630295

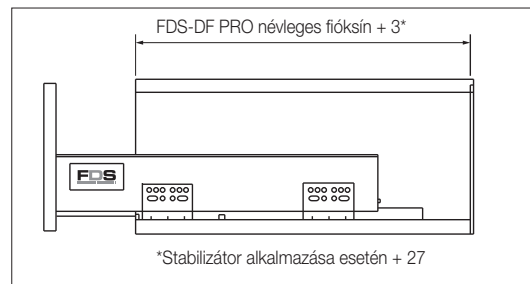
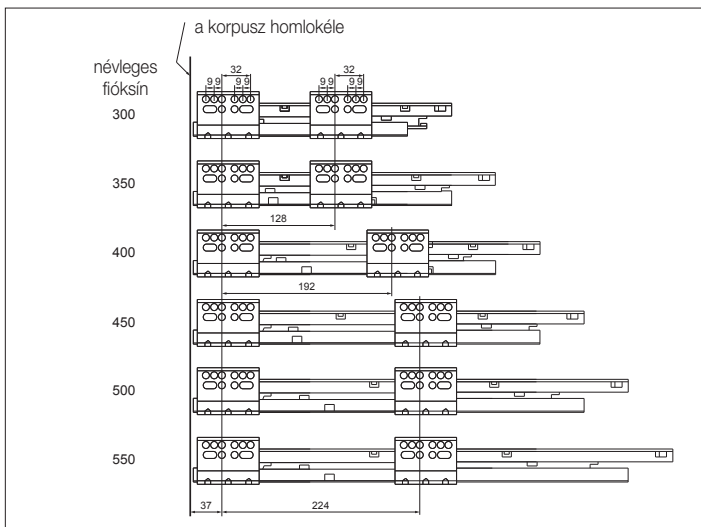


típus	szín	táblaméret (mm)	cikkszám
W908 SM	bázis fehér	2800 x 2070 x 16	20010908160
U963 ST9	gyémánt szürke		20010963160

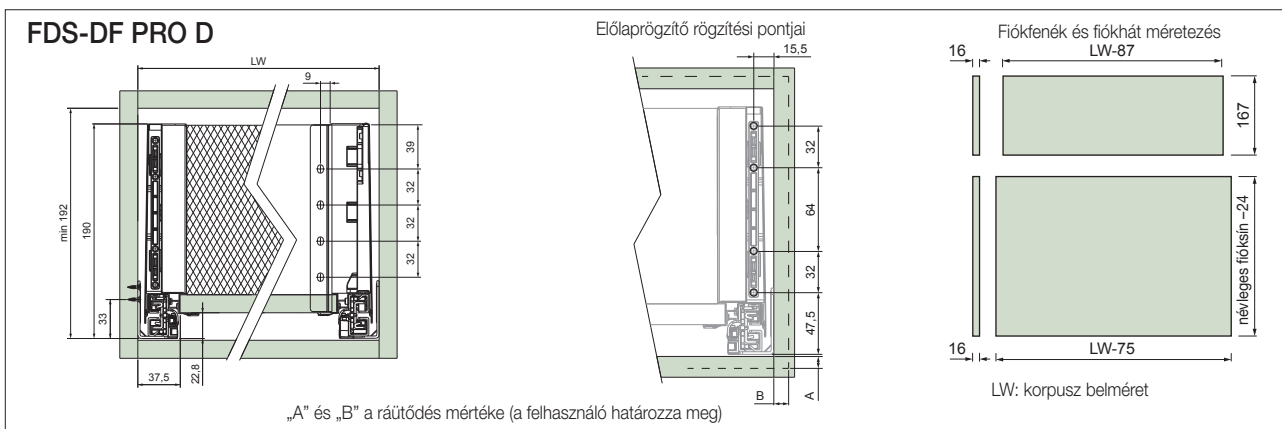
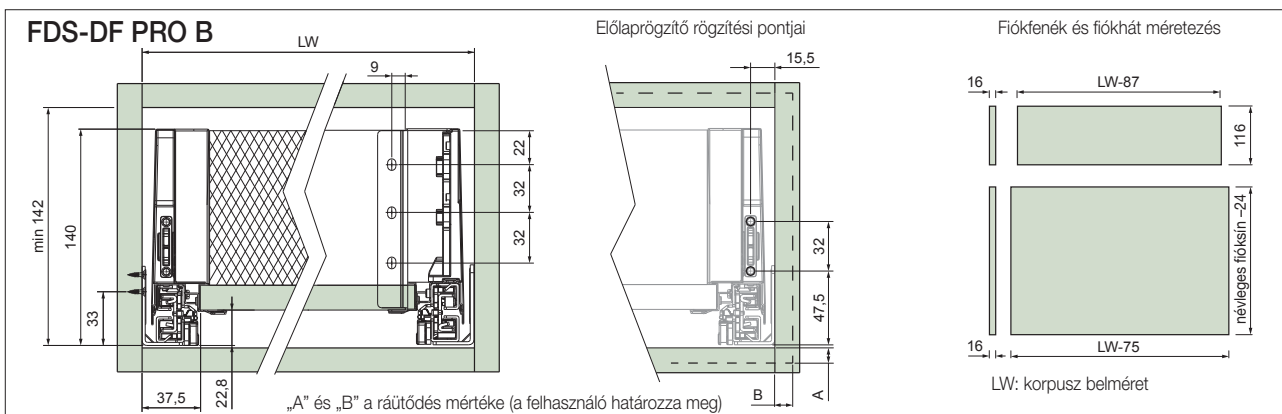
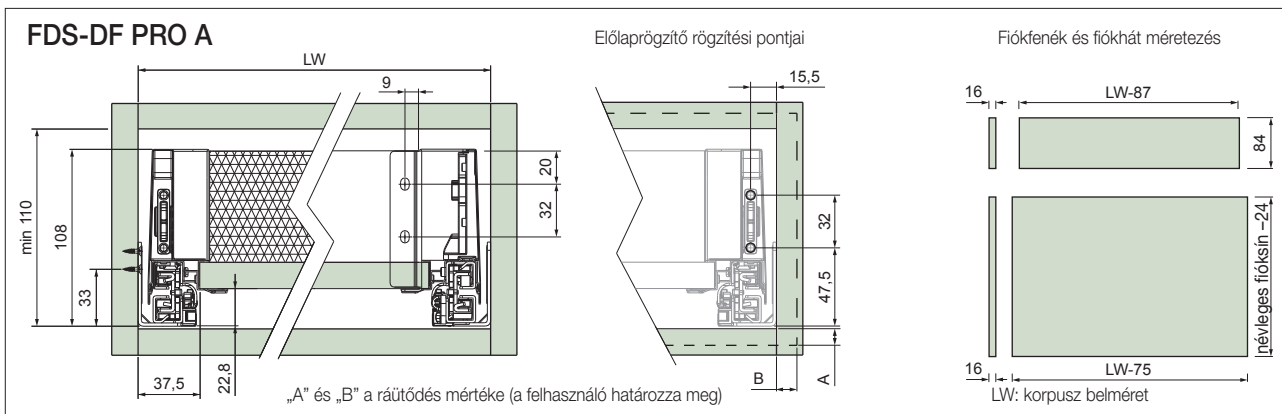
Fiók fenék- és hátlap

A fiókrendszereknél a fenék- és a hátlapnak 16 mm vastagnak kell lennie. Ezt vagy 18 mm vastag lap visszamarásával lehet kivitelezni, vagy 16 mm-es lapot kell alkalmazni. A kínálatunkban szerepel a fiókoldalak színével harmonizáló színű 16 mm vastag forgácslap is, amely akár konfekcionáltnak is megrendelhető.

FDS-DF PRO Szerelési segédlet



Stabilizátor:
10.15
10.16



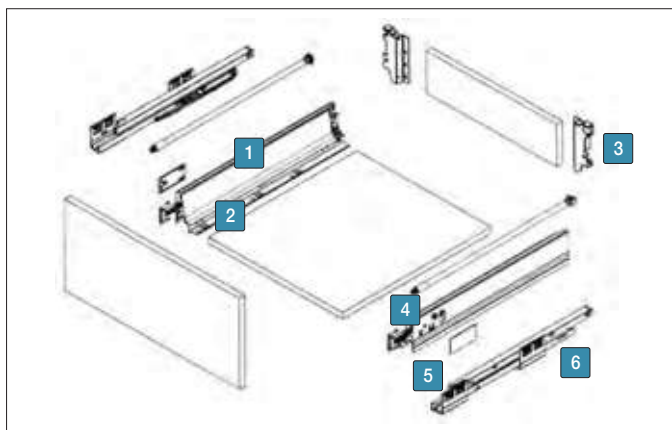


FDS
DF

FDS-DF Duplafalú fém fiókoldal



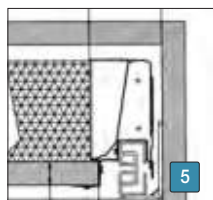
FDS fiókrendszereink kiváló ár-érték arányukkal nagyszerű lehetőséget adnak az igényes gyártóknak és felhasználóknak, hogy a lakás minden területén gördülékenyen működő, egyszerűen szerelhető, esztétikus és sokoldalú fiókokat használjanak a bútorokban.



Helytakarékos, esztétikus és könnyen tisztítható fiókoldal.



Gyors, csavar nélküli rögzítés, a rögzítő tüskék segítségével.



Szinkronizált mozgás a fogaskerék-fogasléc szerkezetnek köszönhetően, az egyenletes futást az acél csatornák és a C-profil között található görgők biztosítják.



Masszív hátfalrögzítő elem, amelyet egyszerűen csak be kell pattintani a fiókoldalba.



Lágy, teljes kihúzású, két irányban rugalmas működés a fióksín szerkezetnek köszönhetően, a csillapítás mértéke a záródás erejéhez igazodik.



Egyszerű és pontos fiókbeállítás, extra könnyű ki- és beszerelés.



FDS-DF Duplafalú fém fiókdal

FDS

Csendes működésű, teljes kihúzású, önbehúzó, csillapított kihúzású és csukódású, duplafalú fém fiókdal, rejtett sínrel.
600 mm korpuszélesség felett stabilizátor alkalmazása javasolt.



FDS-DF A



FDS-DF B

szürke				
névleges fióksín (mm)	FDS-DF A	FDS-DF B	FDS-DF D	FDS-DF N
270	10006629999	10006630100	10006630200	-
300	10006630001	10006630105	10006630205	-
350	10006630011	10006630111	10006630210	-
400	10006630021	10006630121	10006630220	-
450	10006630031	10006630131	10006630230	-
500	10006630041	10006630141	10006630240	10006630270
550	10006630051	10006630151	10006630250	-

fehér				
névleges fióksín (mm)	FDS-DF A	FDS-DF B	FDS-DF D	FDS-DF N
270	10006631999	10006632100	10006632200	-
300	10006632000	10006632105	10006632205	-
350	10006632010	10006632110	10006632210	-
400	10006632020	10006632120	10006632220	-
450	10006632030	10006632130	10006632230	-
500	10006632040	10006632140	10006632240	10006632270
550	10006632050	10006632150	10006632250	-



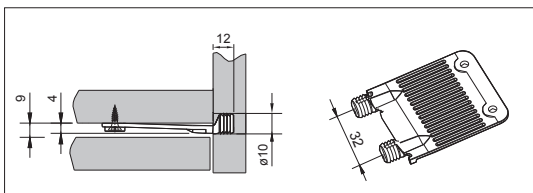
szürke



fehér



FDS-DF D



FDS Előlap stabilizátor széles fiókokhoz

szín: szürke • rendelés: garnitúra

A szett tartalma:

2 db stabilizátor előlaphoz

4 db csavar a frontrögítéshez

10006630295

típus	szín	táblaméret (mm)	cikkszám
U763 ST9	gyöngy szürke	2800 x 2070 x 16	20010763161
W908 SM	bázis fehér		20010908160

Fiók fenék- és hátlap

A fiókrendszereknél a fenék- és a hátlapnak 16 mm vastagnak kell lennie. Ezt vagy 18 mm vastag lap visszamarásával lehet kivitelezni, vagy 16 mm-es lapot kell alkalmazni. A kínálatunkban szerepel a fiókdalal színével harmonizáló színű 16 mm vastag forgácslap is, amely akár konfekcionáltan is megrendelhető.

FDS-DF PO-S Duplafalú fém fiókoldal

FDS-DF PO-S PUSH-OPEN
duplafalú fém fiókoldal

Csendes működésű, csillapított teljes kihúzású, duplafalú fém fiókoldal, rejtett sínrel. A push-open működésű fiókokat a tökéletes működtetés érdekében, minden esetben igyekezzünk középen megnyomni, hogy a kilőkést mindkét oldalon egyenlő erővel indítsák meg a csúszók. A fiókon belüli egyenletes súlyelosztás pedig a csúszókra nehezedő terhet csökkenti. 600 mm korpuszélesség felett PO-S stabilizátor alkalmazása javasolt.

Teherbírás: 40 kg (PO-S stabilizátorral)

Teherbírás: 20 kg (stabilizátor nélkül)



szürke			
névleges fióksín (mm)	FDS-DF PO A	FDS-DF PO B	FDS-DF PO D
300	10006631601	–	–
350	10006631611	10006631711	10006631811
400	10006631621	10006631721	10006631821
450	10006631631	10006631731	10006631831
500	10006631641	10006631741	10006631841
550	10006631651	10006631751	10006631851

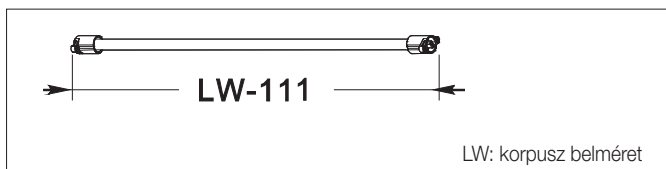


FDS-DF PO-S Stabilizátor

PO-S fiókrendszereknél a két oldalon elhelyezkedő fióksínek egyidejű záródását illetve kilőkését biztosítja.

hossz: 1100 mm

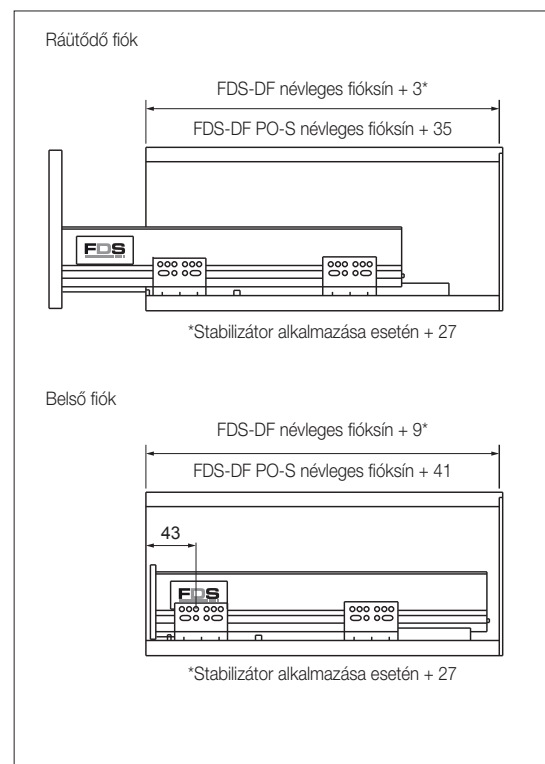
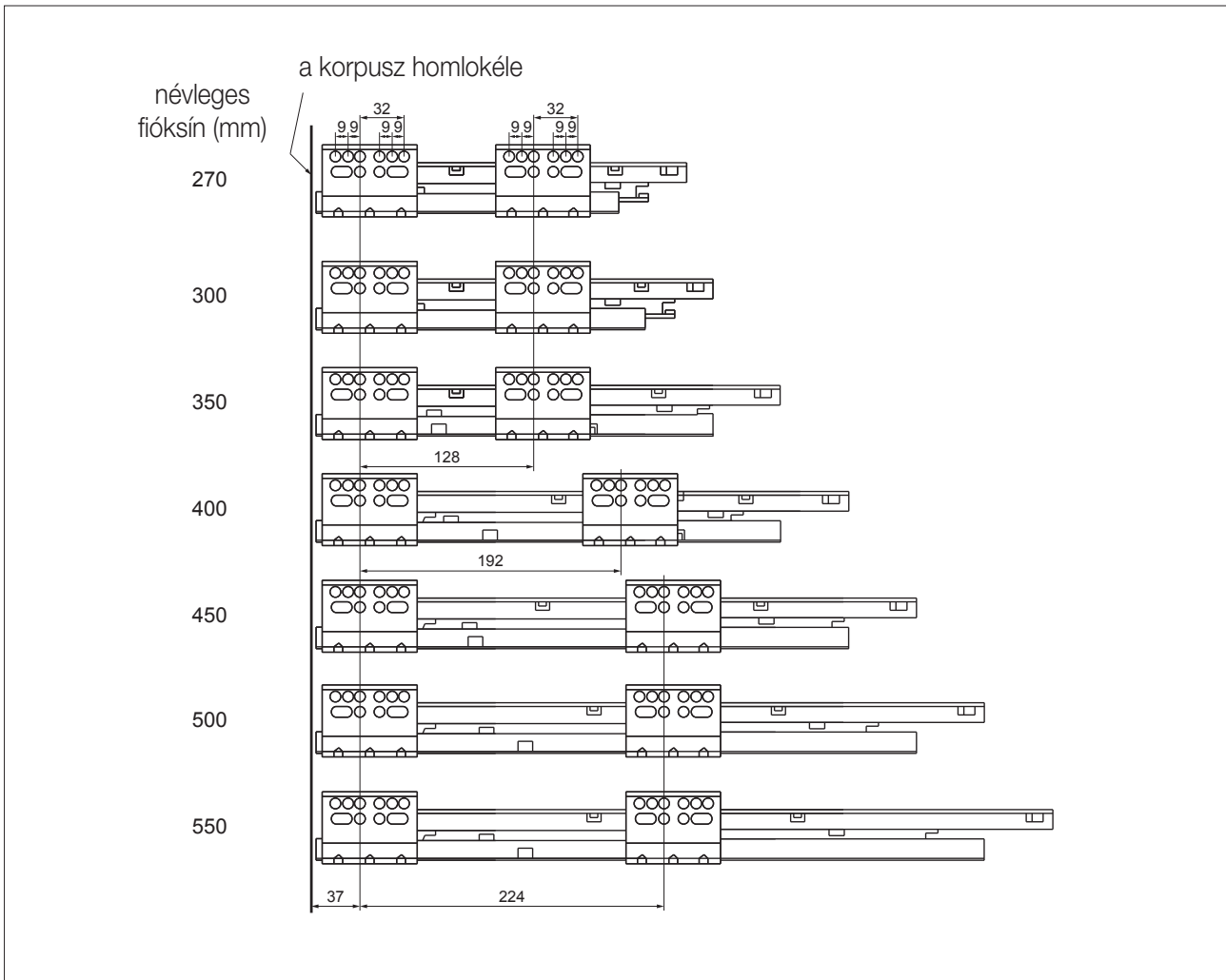
10006631590



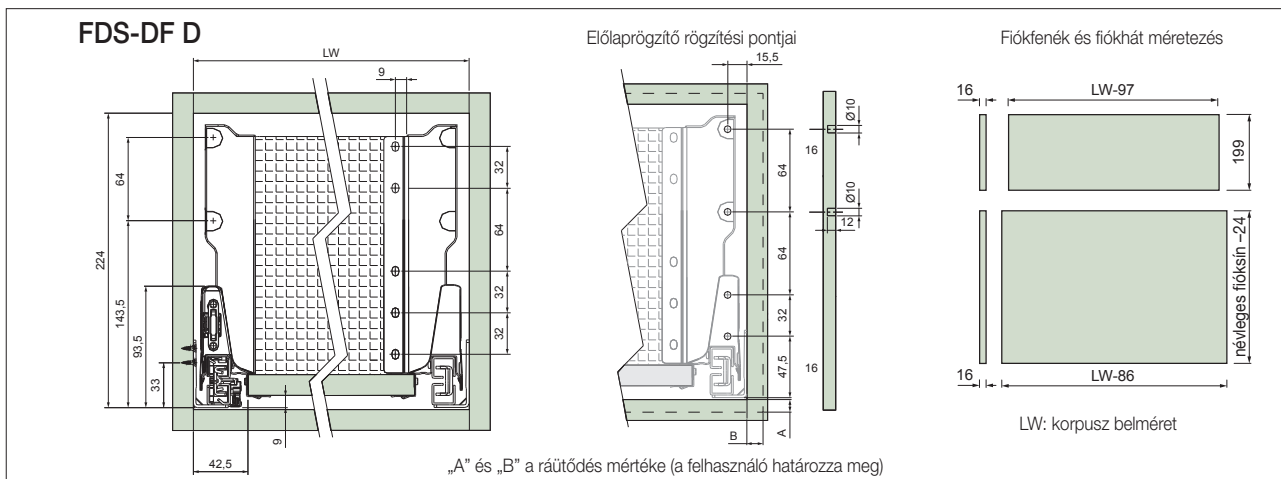
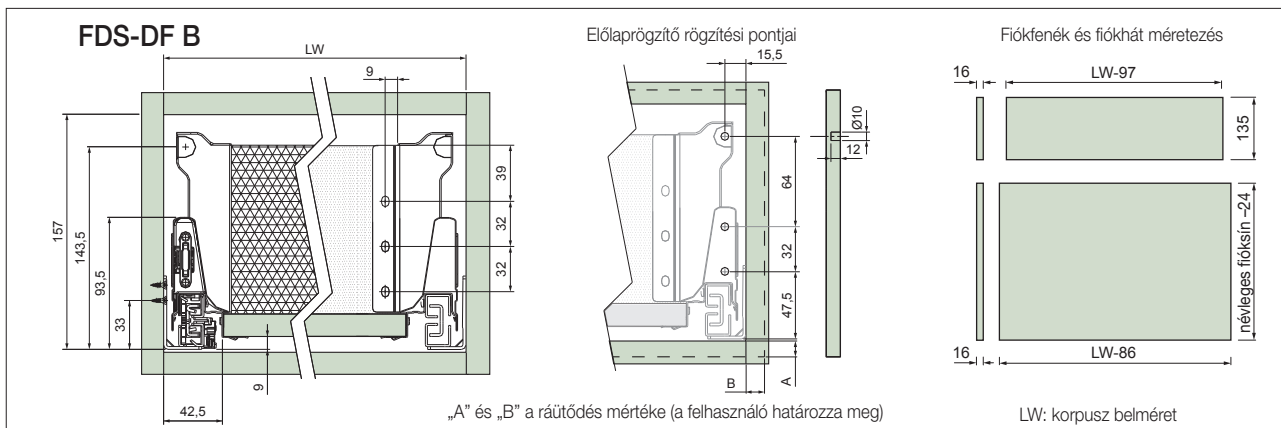
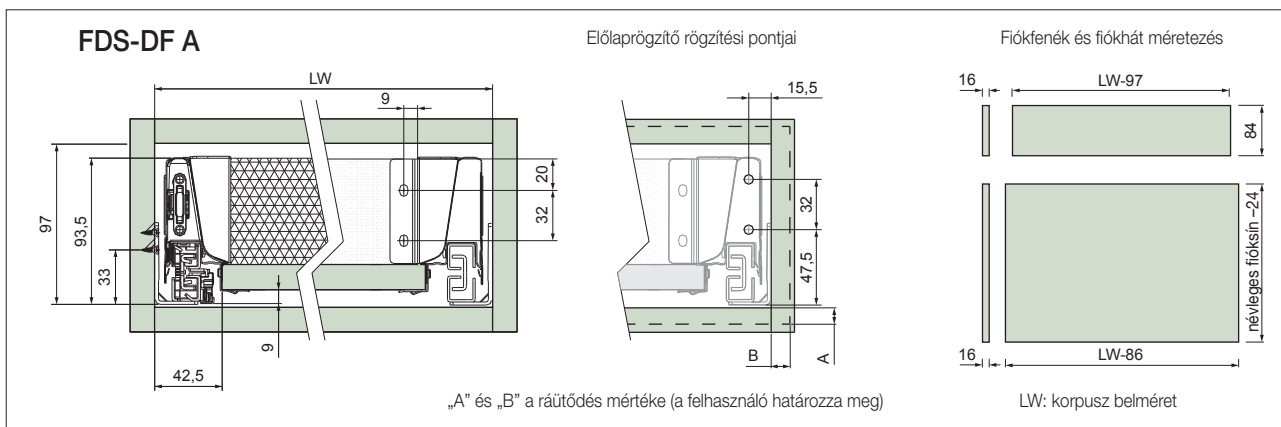
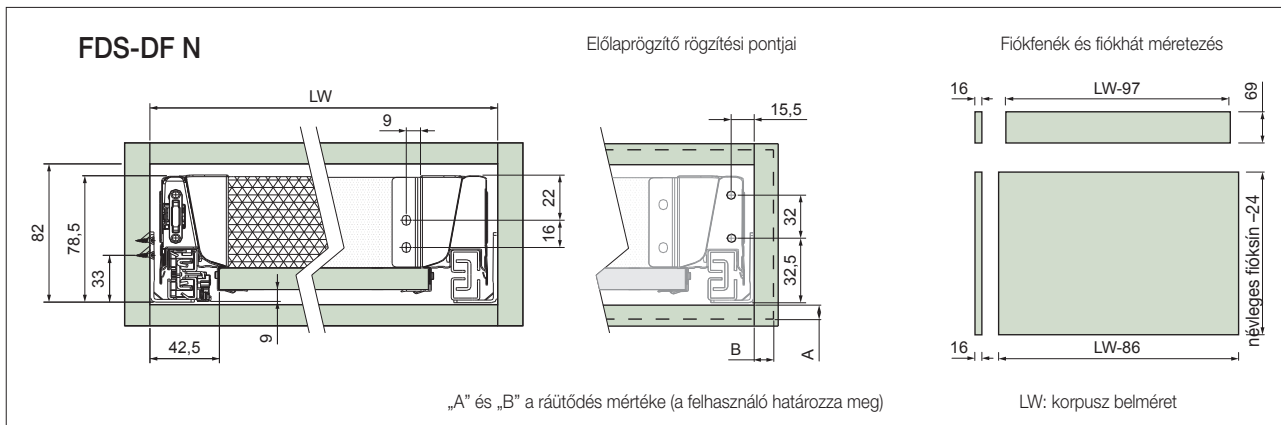
típus	szín	táblaméret (mm)	cikkszám
U763 ST9	gyöngy szürke	2800 x 2070 x 16	20010763161
W908 SM	bázis fehér		20010908160

Fiók fenék- és hátlap

A fiókrendszereknél a fenék- és a hátlapnak 16 mm vastagnak kell lennie. Ezt vagy 18 mm vastag lap visszamarásával lehet kivitelezni, vagy 16 mm-es lapot kell alkalmazni. A kínálatunkban szerepel a fiókoldalak színével harmonizáló színű 16 mm vastag forgácslap is, amely akár konfekcionáltan is megrendelhető.



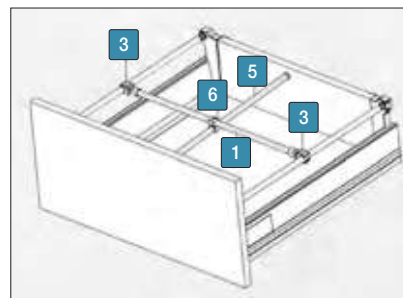
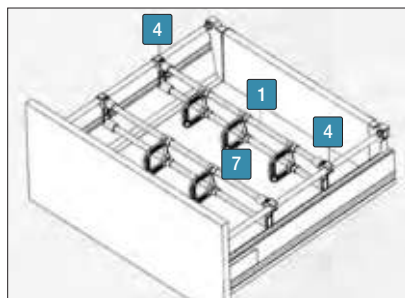
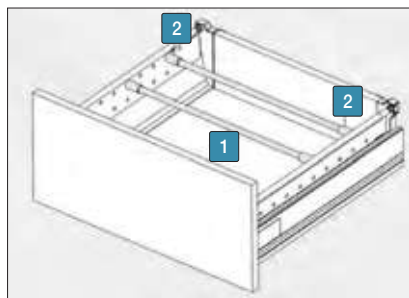
FDS-DF Duplafalú fém fiókkoldal szerelési segédlet



FDS-DF Duplafalú fém fiókoldal kiegészítők

FDS

FIÓKRENDSZEREK



FDS-DF SW1 Perforált oldalszárny

FDS-DF B magasított fiókoldalakhoz.
névleges fióksín: 500 mm
szín: fehér

10006632320

FDS-DF SW2 Perforált oldalszárny

FDS-DF D magasított fiókoldalakhoz.

névleges fióksín (mm)	szürke	fehér
500	10006630370	10006632370

FDS-DF KR1 Keresztrúd

hossz: 1100 mm
L=korpusz belméret-75 mm

méret (mm)	szürke	fehér
1100	10006630460	10006632460



FDS-DF KRT Keresztrúd tartó

FDS-DF SW perforált oldalszárnyhoz.

szürke	fehér
10006630480	10006632480



FDS-DF RT Rúdtartó

Magasított fiókoldalakhoz.

szürke	fehér
10006630465	10006632465



FDS-DF DRT Dupla rúdtartó

Magasított fiókoldalakhoz.

szürke	fehér
10006630455	10006632455



FDS-DF KR2 Keresztrúd

2 db végzáróval
hossz: 1100 mm

szürke	fehér
10006630475	10006632475



FDS-DF OT Osztrúd tartó

szürke	fehér
10006630470	10006632470



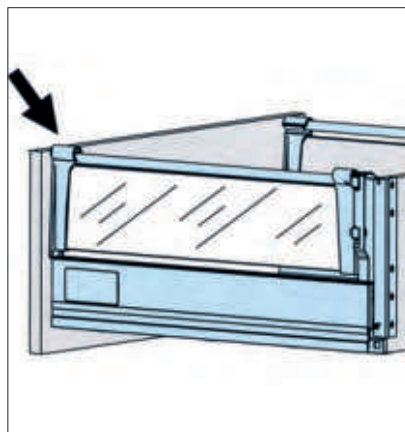
FDS-DF PT Palacktartó adapter

Magasított fiókoldalakhoz.

szürke	fehér
10006630450	10006632451



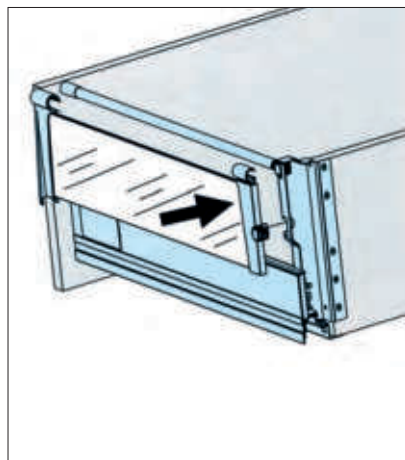
FDS-DF Duplafalú fém fiókoldal kiegészítők



FDS-DF URE Első üvegrögzítő

FDS-DF D fiókokhoz.
rendelés: pár

szürke	fehér
10006630380	10006632380



FDS-DF URH Hátsó üvegrögzítő

FDS-DF D fiókokhoz.
rendelés: pár

szürke	fehér
10006630385	10006632385

FDS-DF GW Savmart üvegoldal

FDS-DF D fiókokhoz.
névleges fióksín: 500 mm
méret: 460 x 98 x 4 mm
rendelés: pár

10006630392



FDS-DF OR Négyszögletes oldalmagasító rúd

FDS-DF B és FDS-DF D magasztott fiókoldalakhoz.

A szettben lévő kör alakú oldalmagasító helyett alkalmazható.

névleges fióksín: 500 mm
rendelés: pár

szürke	fehér
10006630185	10006632185



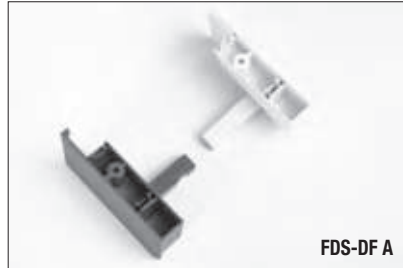
FDS-DF Duplafalú fém fiókoldal kiegészítők



FDS-BFE Előlap

Belső fiókokhoz.
hossz: 1100 mm
L= korpusz belméret - 97mm

szürke	fehér
10006630410	10006632450

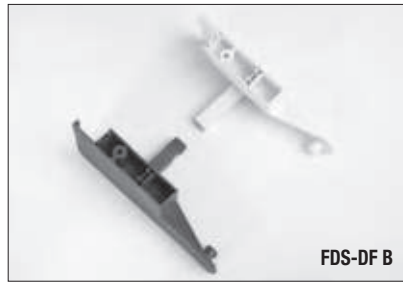
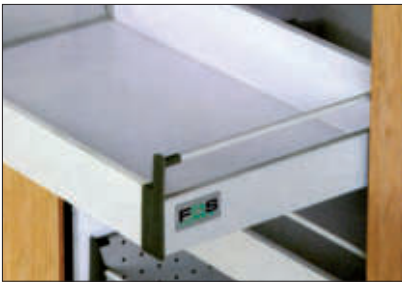


FDS-DF A

FDS-BFR Előlapprögítő

Belső fiókokhoz.
rendelés: pár

típus	szürke	fehér
FDS-DF A	10006630400	10006632400
FDS-DF B	10006630404	10006632410
FDS-DF D	10006630407	10006632420



FDS-DF B



FDS-DF D

FDS-DF KR1
Keresztrúd az
FDS-DF D fiókhoz:
10.13



FDS Quick stabilizátor

FDS-DF és FDS-DF PRO rendszerekhez (kivéve „N” magasság). Könnyedén, fokozatmentesen állítható. Használata 600 mm-nél szélesebb fiókoknál ajánlott. A fiók egyenletes mozgását biztosítja. Szükség esetén utólag is beszerelhető.

rendelés: pár
Minimális szekrénytest mélység:
névleges fióksín +27 mm

10006630290



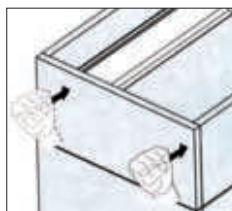
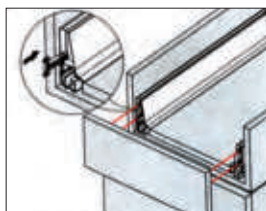
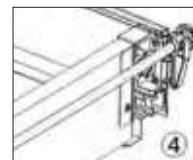
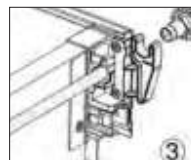
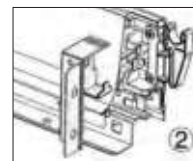
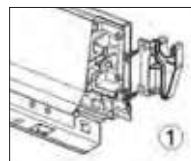
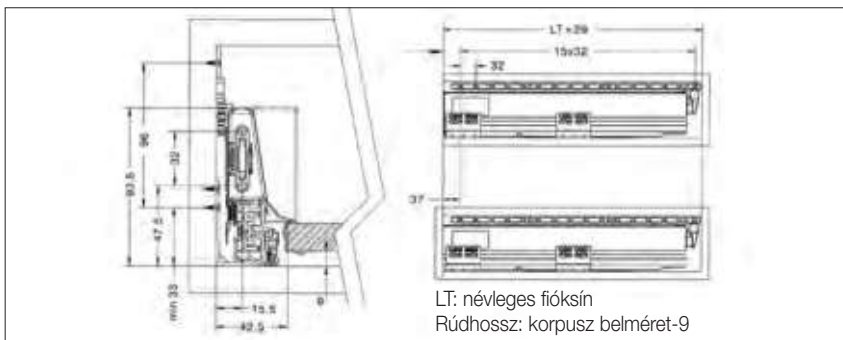
FDS-DF Duplafalú fém fiókoldal kiegészítők



FDS Stabilizátor

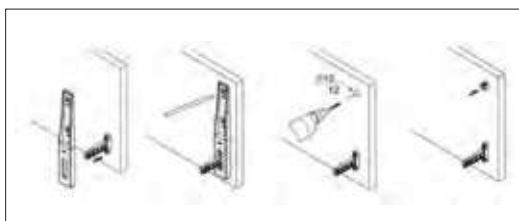
FDS-DF és FDS-DF PRO rendszerekhez (kivételem „N” magasság).
Használata 600 mm-nél szélesebb fiókoknál ajánlott. A fiók egyenletes mozgását biztosítja. Szükség esetén utólag is beszerelhető.
kereszttrúd hossz: 1205 mm
Minimális szekrényttest mélység:
névleges fióksín +27 mm

névleges fióksín (mm)	cikkszám
500	10006630280
550	10006630285



Fiókelő pontozó sablon

FDS-DF és FDS-DF PO-S rendszerekhez.
A sablont az előlaptartó helyére illesztve jelöljük ki a rögzítő csavarok helyét. A garnitúra egy jobbos és egy balos sablont tartalmaz.
rendelés: garnitúra
10006630490



Oldalmagasító rúd jelölő sablon

FDS-DF és FDS-DF PO-S rendszerekhez.
Az előlaptartóra illesztve az oldalmagasító rudak rögzítő elemének helyének kijelölésére.
10006630495

FDS Jelölő sablon

A sablont a szekrényttest homlokéleéhez illesztve fiókcsúszó rögzítő csavarjainak helyét tudjuk felrajzolni, pontozni.

Alkalmazható:

- FDS-DF
- FDS-DF PRO
- FDS-DF PO-S
- FDS-FF
- FDS-RCS
- FDS bútorpánt talp

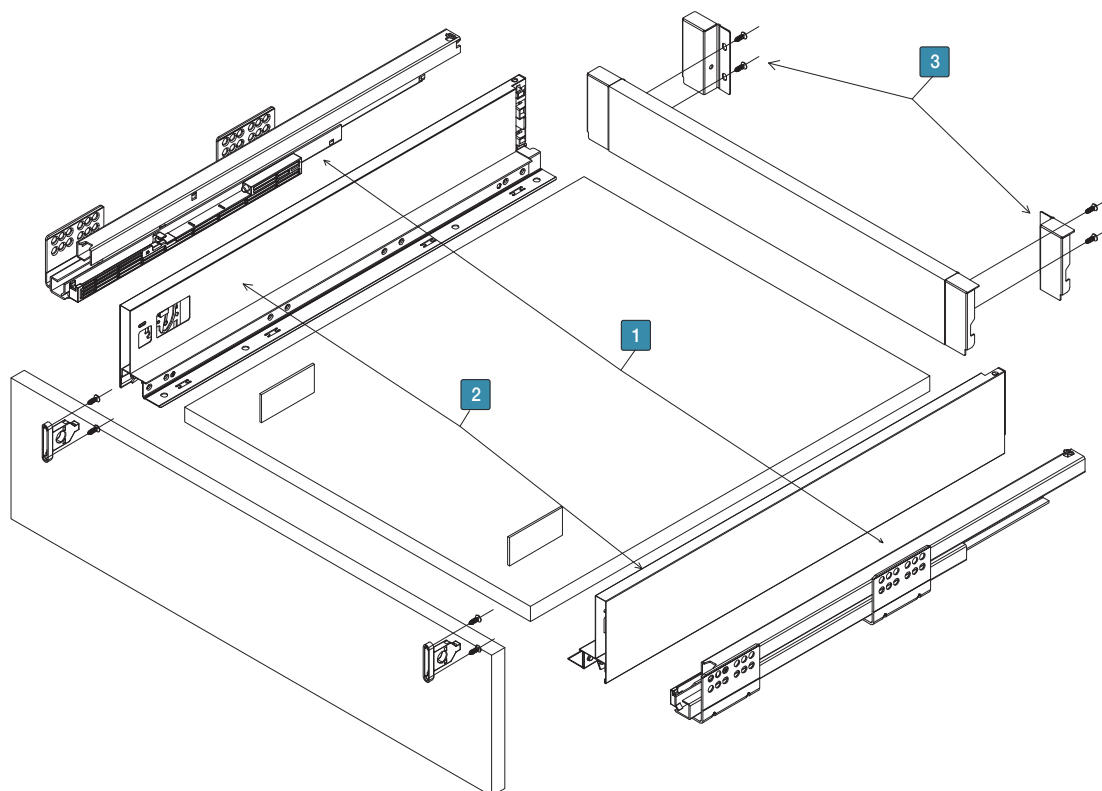
10006630485





SLIM

SLIM DF Duplafalú fém fiókoldal



Teljes kihúzás, lágy csillapítás jellemzi a fiókcsúszót.



Modern, szögletes forma, könnyen tisztítható fém fiókoldal.



Egyszerű, pontos fiókelőlap beállítás 2 irányban.



Szögletes formavilág a hátfalrögzítőnél is.

SLIM DF Duplafalú fém fiókoldal



Halk működés, teljes kihúzású, önbehúzó, csillapított csukódású, duplafalú fém fiókoldal, rejtett sínrel.



matt antracit		
névleges fióksín (mm)	SLIM DF-A	SLIM DF-A+
300	10006634300	10006634360
350	10006634310	10006634365
400	10006634320	10006634370
450	10006634330	10006634375
500	10006634340	10006634380
550	10006634350	10006634385
	SLIM DF-B	SLIM DF-C
300	10006634400	10006634500
350	10006634410	10006634510
400	10006634420	10006634520
450	10006634430	10006634530
500	10006634440	10006634540
550	10006634450	10006634550



matt fehér		
névleges fióksín (mm)	SLIM DF-A	SLIM DF-A+
300	10006634000	10006634060
350	10006634010	10006634065
400	10006634020	10006634070
450	10006634030	10006634075
500	10006634040	10006634080
550	10006634050	10006634085
	SLIM DF-B	SLIM DF-C
300	10006634100	10006634200
350	10006634110	10006634210
400	10006634120	10006634220
450	10006634130	10006634230
500	10006634140	10006634240
550	10006634150	10006634250

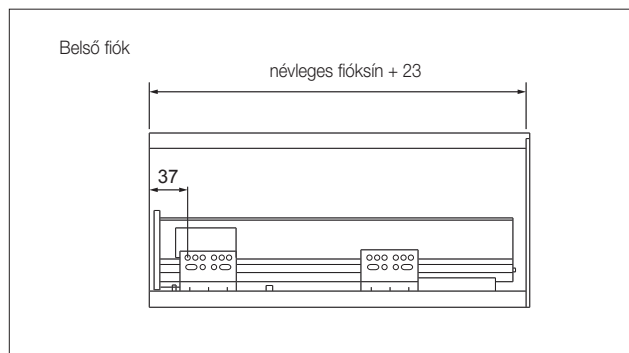
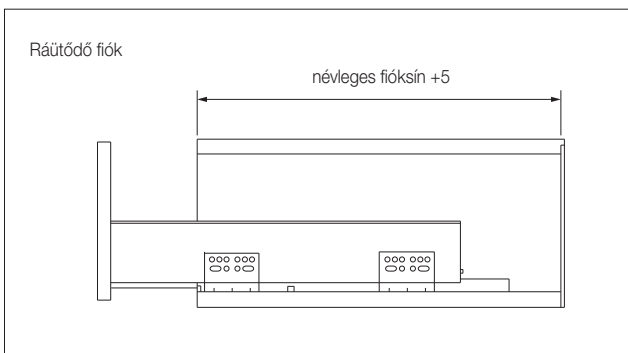
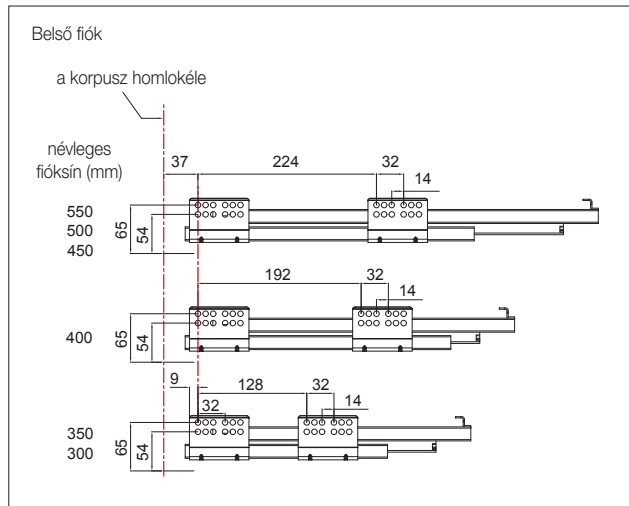
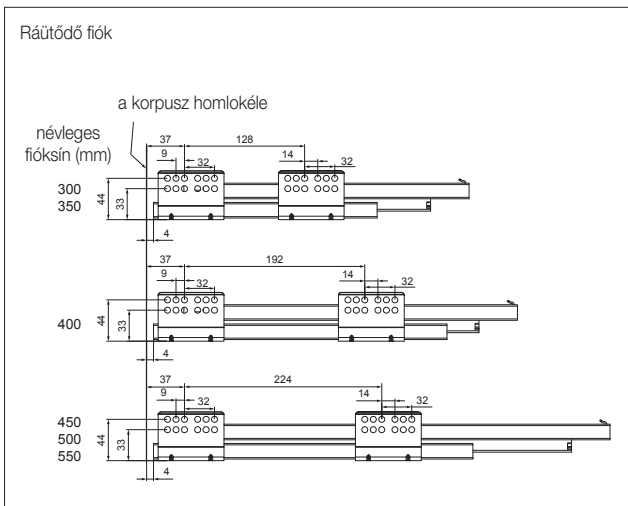


típus	szín	táblaméret (mm)	cikkszám
W908 SM	bázis fehér	2800 x 2070 x 16	20010908160
U963 ST9	gyémánt szürke		20010963160

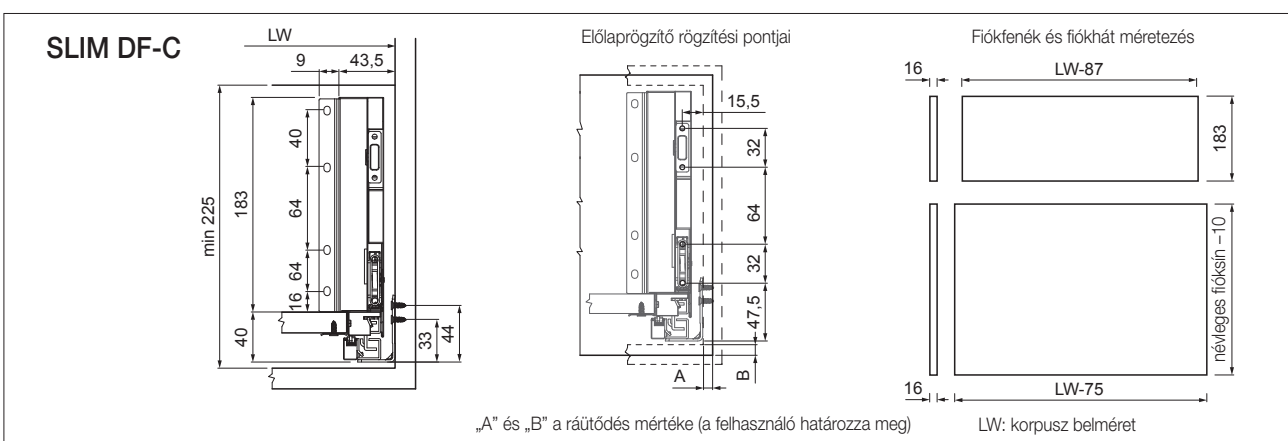
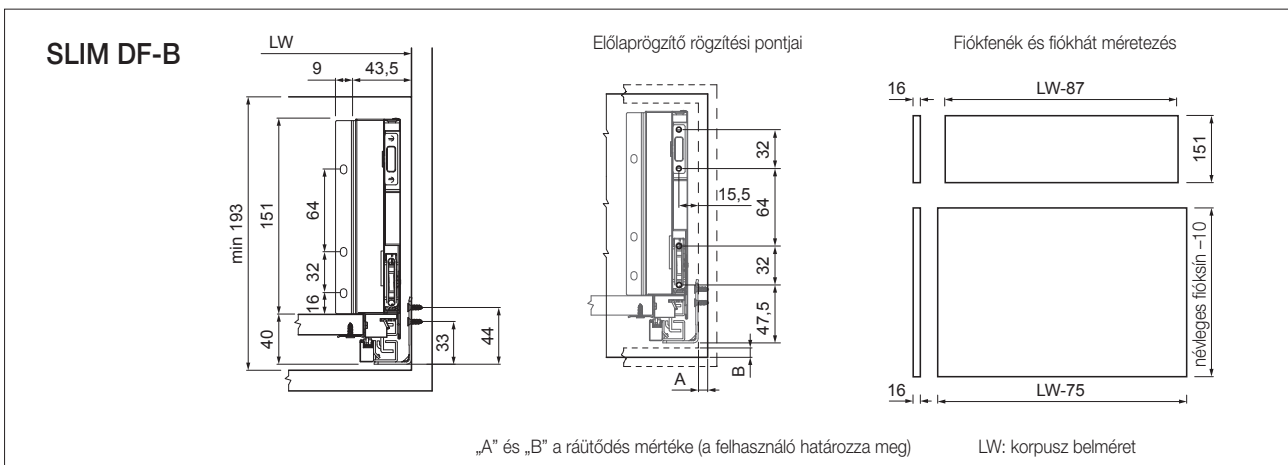
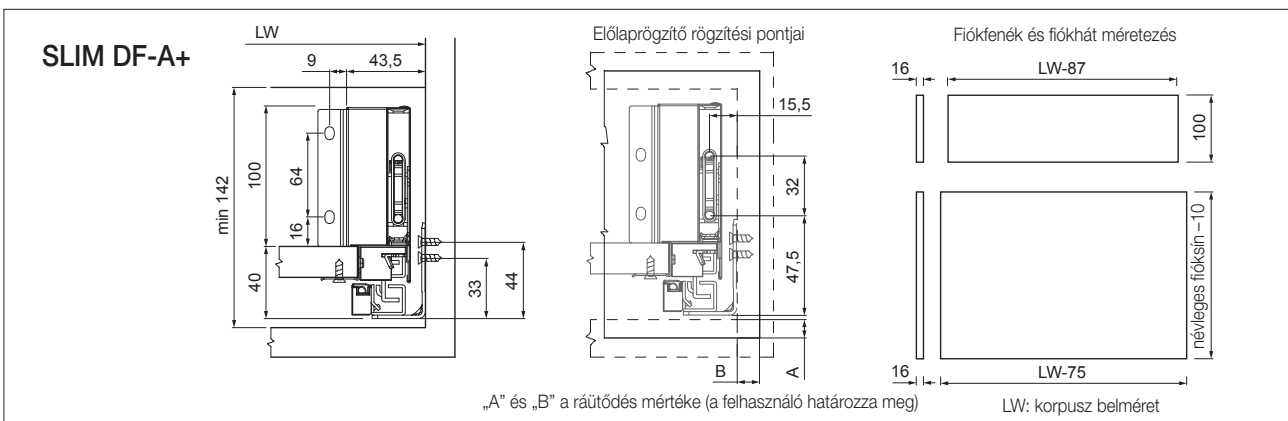
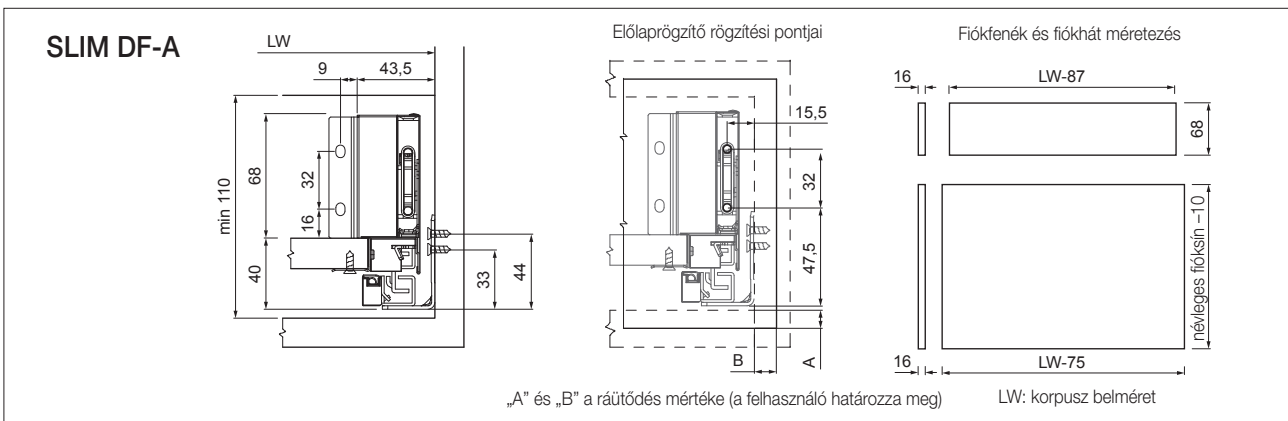
Fiók fenék- és hátlap

A fiókrendszereknél a fenék- és a hátlapnak 16 mm vastagnak kell lennie. Ezt vagy 18 mm vastag lap visszamarásával lehet kivitelezni, vagy 16 mm-es lapot kell alkalmazni. A kínálatunkban szerepel a fiókoldalak színével harmonizáló színű 16 mm vastag forgácslap is, amely akár konfekcionáltan is megrendelhető.

SLIM DF Duplafalú fém fiókoldal szerelési segédlet



SLIM DF Duplafalú fém fiókdal szerelési segédlet



SLIM DF Duplafalú fém fiókoldal kiegészítők



Oldalmagasító rúd

Négyszögletes oldalmagasító rúd, bármely Slim Duplafalú fém fiókoldalhoz.
rendelés: pár

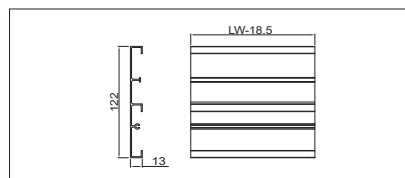
névleges fióksín (mm)	matt antracit	matt fehér
450	10006634770	10006634720
500	10006634775	10006634725



DF-A Előlap

Slim DF-A magas belső fiókokhoz.
hossz: 1200 mm

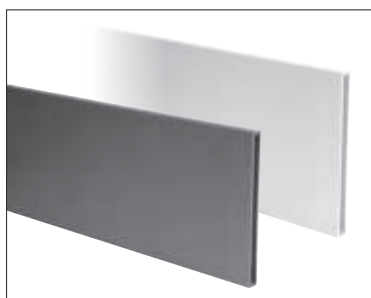
szín	cikkszám
matt antracit	10006634850
matt fehér	10006634800



DF-A Előlaprögző

Slim DF-A magas belsőfiók előlaphoz.
rendelés: pár

szín	cikkszám
matt antracit	10006634860
matt fehér	10006634810



Fiókredező panel

Slim DF-B és DF-C magas fiókokhoz.
magasság: 105 mm
hossz: 1100 mm

szín	cikkszám
matt antracit	10006634950
matt fehér	10006634905

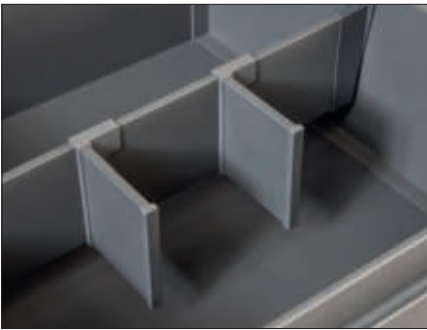


Fiókredező panel rögzítővég

Slim fiókredező panelhez.
magasság: 105 mm
rendelés: pár

szín	cikkszám
matt antracit	10006634960
matt fehér	10006634910

SLIM DF Duplafalú fém fiókoldal kiegészítők



Fiókrendező panel határoló

Slim fiókrendező panelhez.
magasság: 105 mm
hossz: 90 mm

szín	cikkszám
matt antracit	10006634970
matt fehér	10006634920



SLIM Pontozó sablon fiókelsőhöz

anyaga: műanyag
szín: szürke
rendelés: pár

10006634900



FDS-RCS Rejtett fiókcúszó rendszerek



névleges fióksín (mm)	cikkszám
300	10006630900
350	10006630910
400	10006630920
450	10006630930
500	10006630940
550	10006630950

FDS-RCSA+ Rejtett fiókcúszó rendszer, fa fiókokhoz, előlaprögítő adapterrel

Teljesen kihúzható, önbehúzó, csillapított kihúzású és csukódású, precíz, irányított megvezetés.
3D állíthatóság
maximális oldalvastagság: 18 mm
rendelés: garnitúra



névleges fióksín (mm)	cikkszám
300	10006630800
350	10006630810
400	10006630820
450	10006630830
500	10006630840
550	10006630850

FDS-RCSAR Rejtett fiókcúszó rendszer, fa fiókokhoz, előlaprögítő adapterrel

Részlegesen kihúzható, önbehúzó, csillapított kihúzású és csukódású, precíz, irányított megvezetés.
maximális oldalvastagság: 16 mm
rendelés: garnitúra



névleges fióksín (mm)	cikkszám
300	10006630700
350	10006630710
400	10006630720
450	10006630730
500	10006630740
550	10006630750

FDS-RCS PO Push-open működéssel, rejtett fiókcúszó rendszer, fa fiókokhoz, előlaprögítő adapterrel

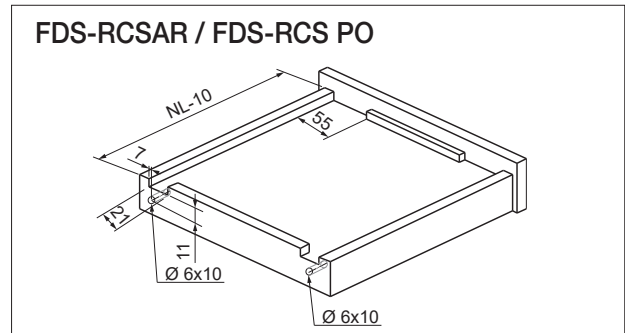
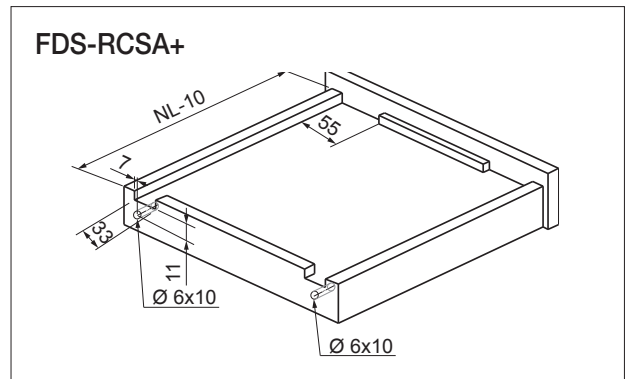
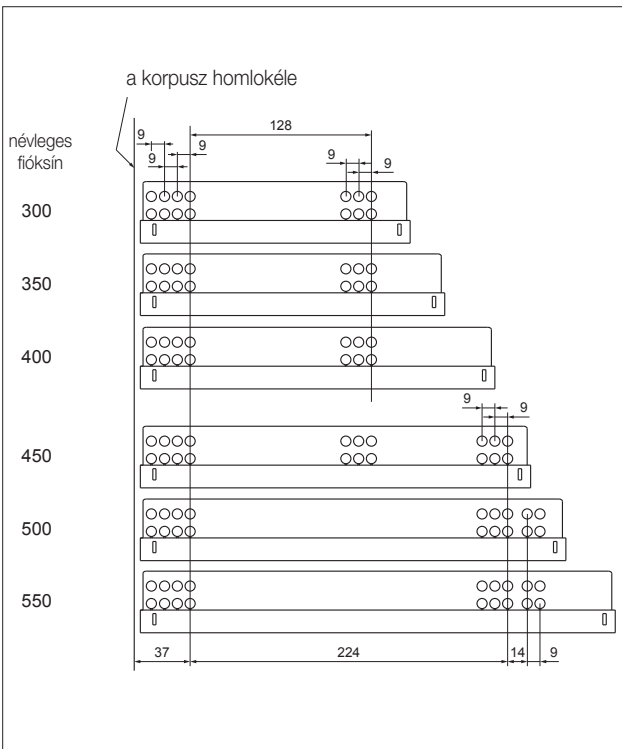
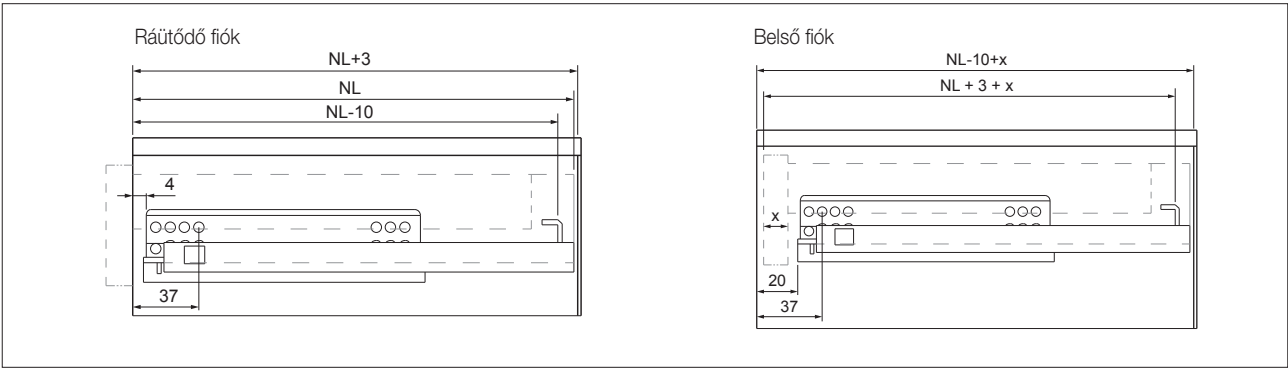
Részlegesen kihúzható, csillapított kihúzású, precíz, irányított megvezetés.
maximális fiókszélesség: 600 mm
maximális oldalvastagság: 16 mm
rendelés: garnitúra



típus	szín	táblaméret (mm)	cikkszám
U763 ST9	gyöngy szürke	2800 x 2070 x 16	20010763161
W908 SM	bázis fehér		20010908160
U963 ST9	gyémánt szürke		20010963160

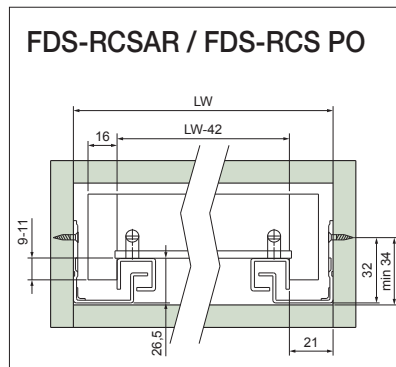
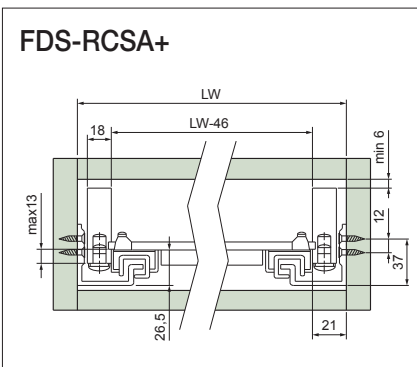
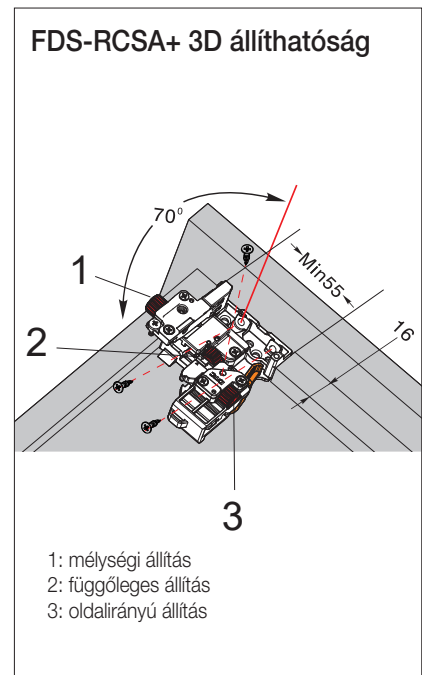
Fiók káva alapanyag

A fiókrendszereknél a fiókkáva oldallapjának 16 mm vastagnak kell lennie. Ezt vagy 18 mm vastag lap visszamarásával lehet kivitelezni, vagy 16 mm-es lapot kell alkalmazni. A kínálatunkban szerepel 16 mm vastag forgácslap is, amely akár konfekcionáltan is megrendelhető.

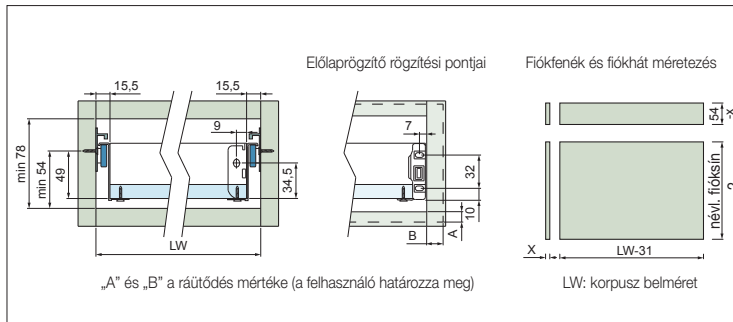


FDS-RCSAR / FDS-RCS PO

NL (mm)	300	350	400	450	500	550
AV (mm)	98,5	98,5	118,5	118,5	118,5	138,5

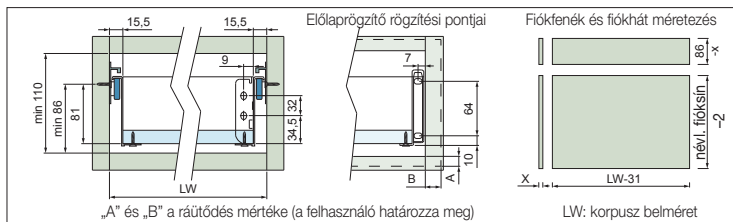


FDS-FF Szimplafalú fém fiókdal



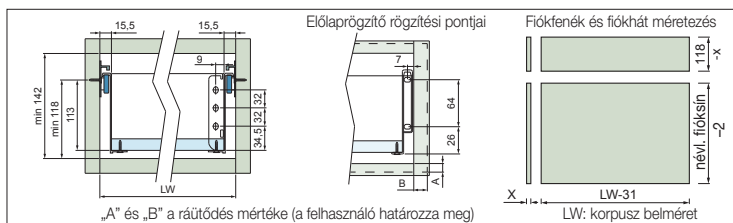
FDS-FF 54 Fém fiókdal

Sütő alatti fiókhoz, fix fém klippel.
szín: fehér
fiókdal magasság: H=54 mm



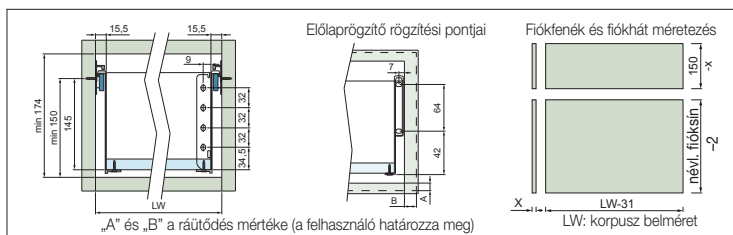
FDS-FF 86 Fém fiókdal

Excenteresen állítható fém klippel.
szín: fehér
fiókdal magasság: H=86 mm



FDS-FF 118 Fém fiókdal

Excenteresen állítható fém klippel.
szín: fehér
fiókdal magasság: H=118 mm

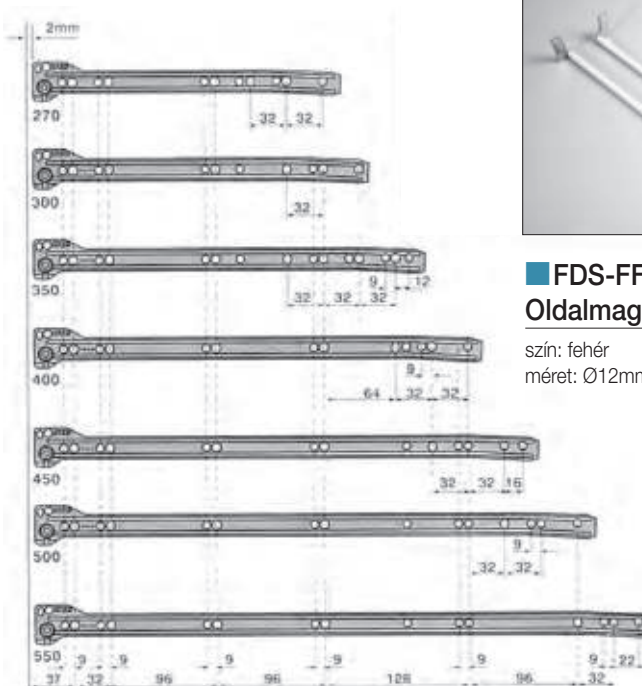


FDS-FF 150 Fém fiókdal

Excenteresen állítható fém klippel.
szín: fehér
fiókdal magasság: H=150 mm



megnevezés	méret (mm)	cikkszám
FDS-FF 54	54x500	10006631500
FDS-FF 86	86x270	10006631100
	86x300	10006631110
	86x350	10006631120
	86x400	10006631130
	86x450	10006631140
	86x500	10006631150
FDS-FF 118	118x300	10006631200
	118x350	10006631210
	118x400	10006631220
	118x450	10006631230
	118x500	10006631240
	118x550	10006631250
FDS-FF 150	150x300	10006631300
	150x350	10006631310
	150x400	10006631320
	150x450	10006631330
	150x500	10006631340
	150x550	10006631350
FDS-FF oldalmagasító rúd	450	10006631430
	500	10006631440
	550	10006631450



FDS-FF Oldalmagasító rúd

szín: fehér
méret: Ø12mm

Önbehúzó fiókcsúszó

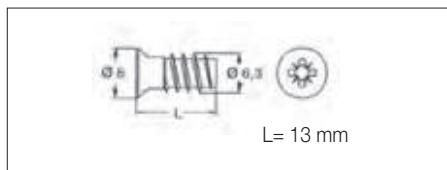
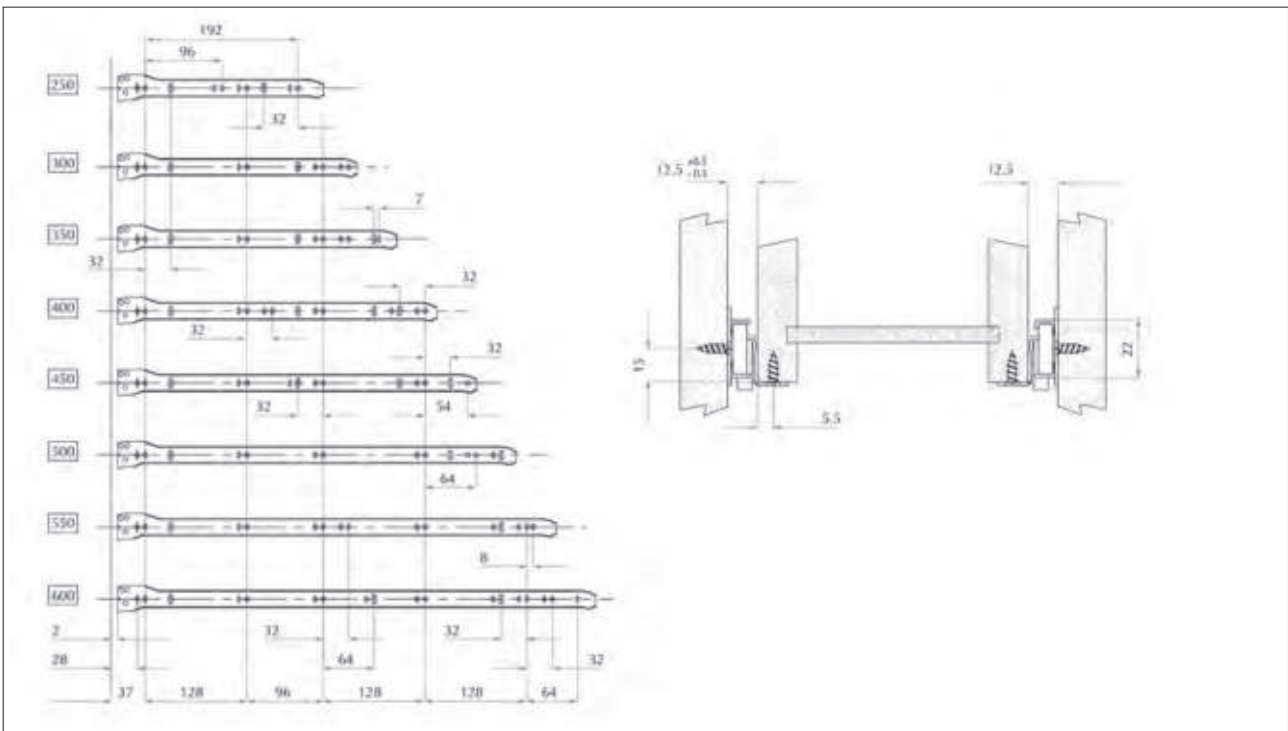


02101 Önbehúzó fiókcsúszó

szín: krémfehér



névleges fióksín (mm)	cikkszám
250	10006614012
300	10006614022
350	10006614032
400	10006614042
450	10006614052
500	10006614062
550	10006614072
600	10006614082

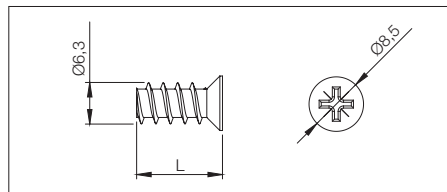


821.6323.05

Részmenetes eurocsavar

nikkel

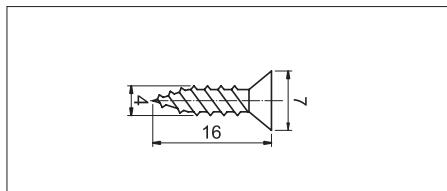
10002800600



326.63

Tővigmenetes eurocsavar

L (mm)	cikkszám
9	10002800610
13	10002800620

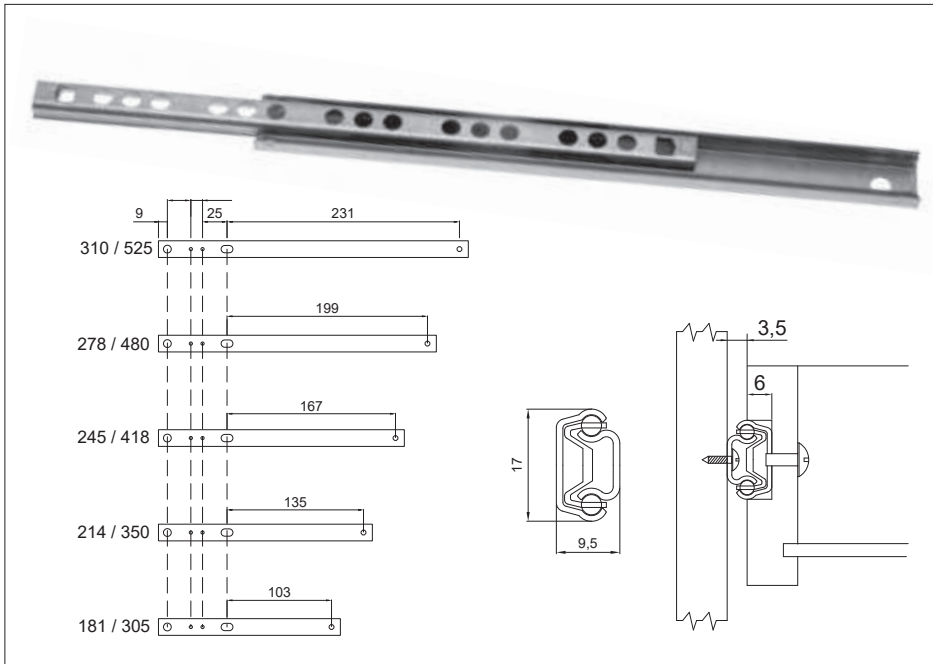


Süllyesztett fejű facsavar

Eurocsavaros furatsüllyesztésbe tökéletesen illeszkedik.
méret: 4x16 mm

10103600700

Golyós fiókcsúszók

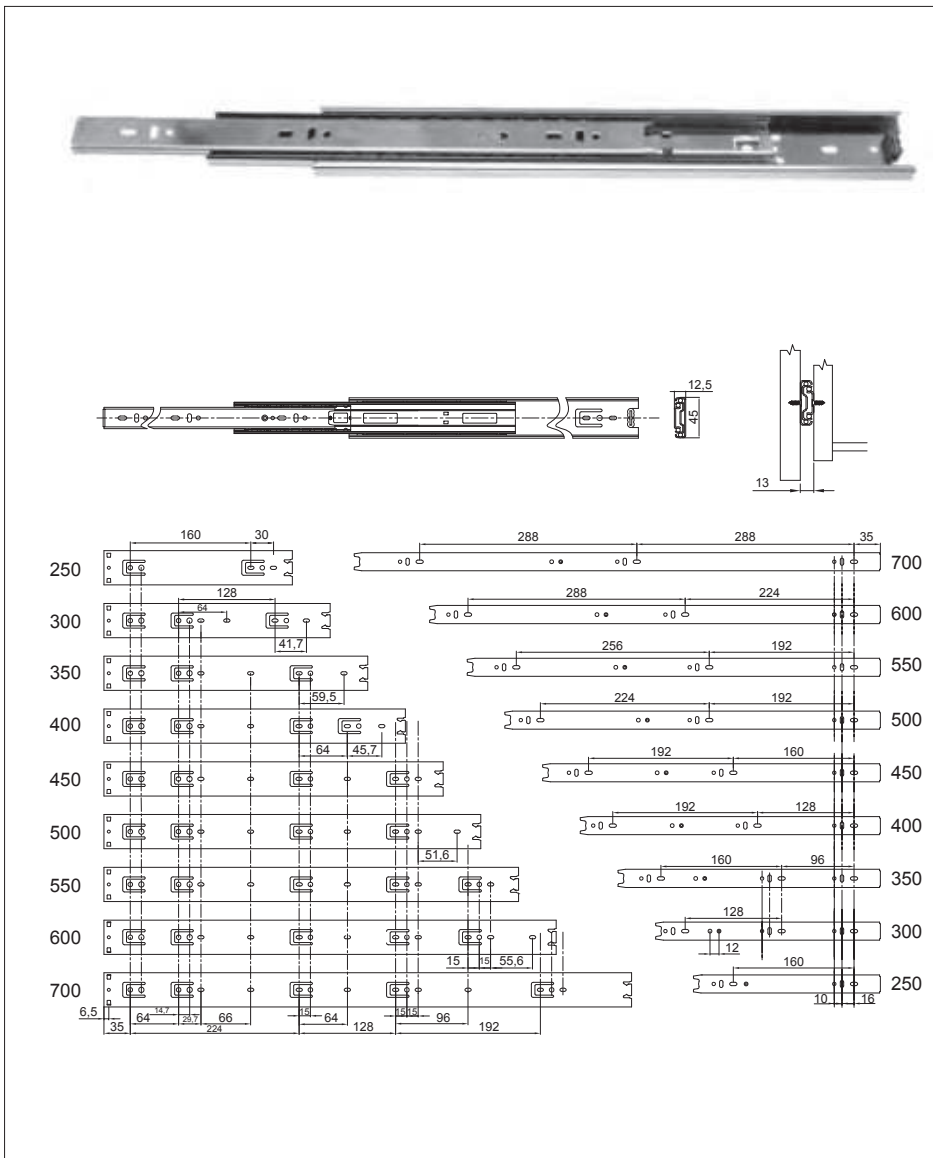


04258
Golyós fiókcsúszó

Kétirányú mozgással.
magasság: 17 mm
anyag: horganyzott acél



névleges fióksín (mm)		cikkszám
zárt	nyitott	
181	305	10006610103
214	350	10006610203
245	418	10006610303
278	480	10006610403
310	525	10006610503



04228-X
Golyós fiókcsúszó

Teljesen kihúzható.
magasság: 45 mm
anyag: horganyzott acél



névleges fióksín (mm)	cikkszám
250	10006611886
300	10006611896
350	10006611906
400	10006612006
450	10006612106
500	10006612206
550	10006612256
600	10006612306
700	10006612406

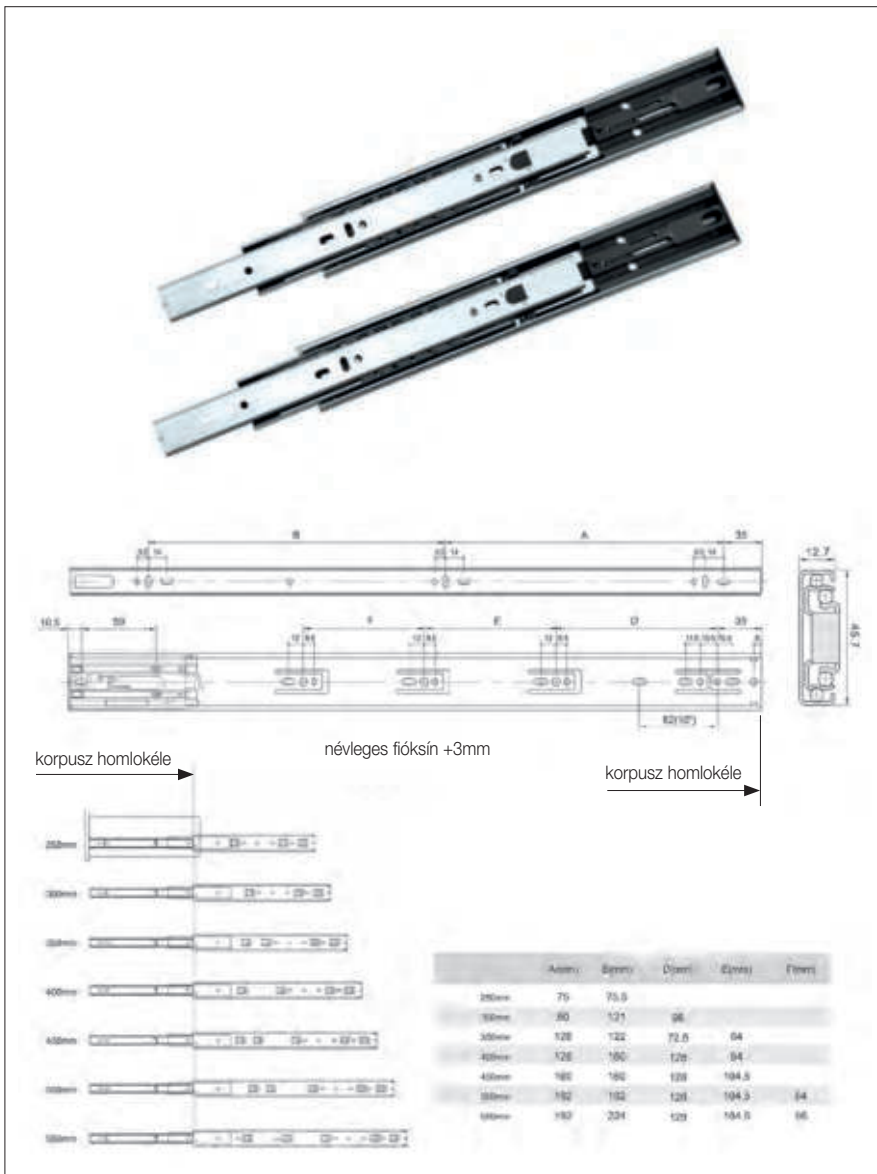
ECO BBS
Golyós fiókcsúszó

Teljesen kihúzható.
magasság: 45 mm
anyag: horganyzott acél



névleges fióksín (mm)	cikkszám
250	10006612610
300	10006612620
350	10006612630
400	10006612640
450	10006612650
500	10006612660
550	10006612670
600	10006612680
700	10006612690

Golyós fiókcsúszó, push csappantyú



45SC Golyós fiókcsúszó

Csillapított behúzással, teljesen kihúzható.
 magasság: 45 mm
 anyag: horganyzott acél



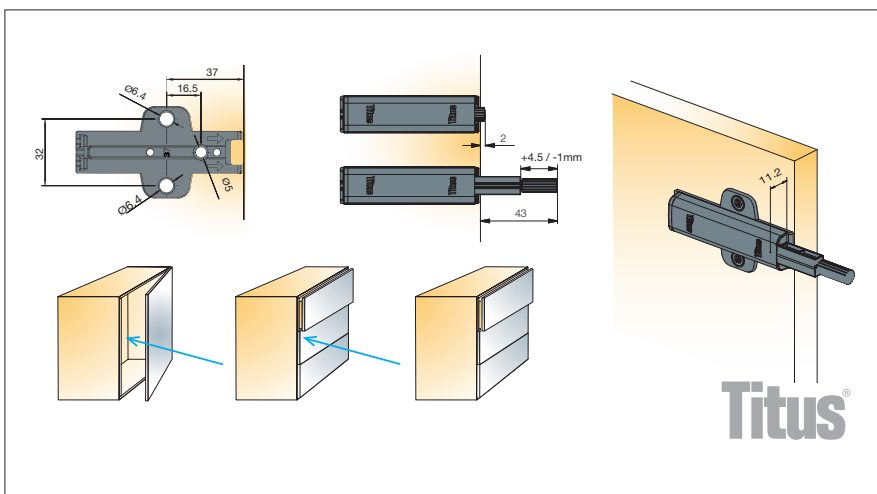
névleges fióksín (mm)	cikkszám
300	10006612700
350	10006612710
400	10006612720
450	10006612730
500	10006612740
550	10006612750

45SC-PO Golyós fiókcsúszó

Push-open nyitású, teljesen kihúzható.
 magasság: 45 mm
 anyag: horganyzott acél
 maximális fiókcsúszó hossz: 600 mm



névleges fióksín (mm)	cikkszám
300	10006612800
350	10006612810
400	10006612820
450	10006612830
500	10006612840
550	10006612850



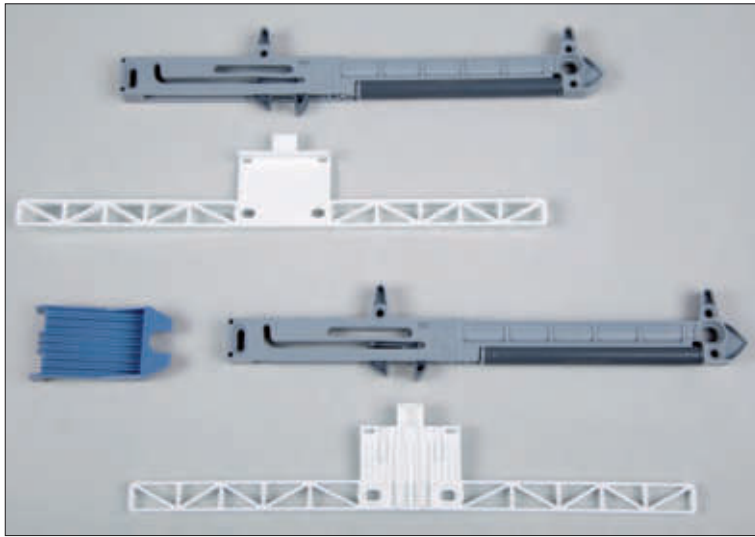
Push-Open csappantyú

Minden hagyományos (önbehúzó) pánttal és fiókcsúszóval szerelt megoldást a csappantyú alkalmazásával push-open rendszerre alakíthatjuk.

10013700750



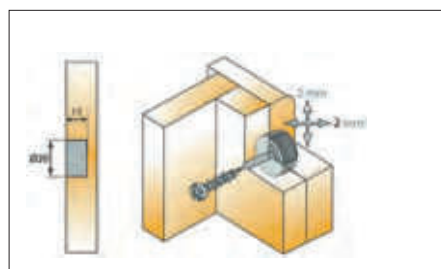
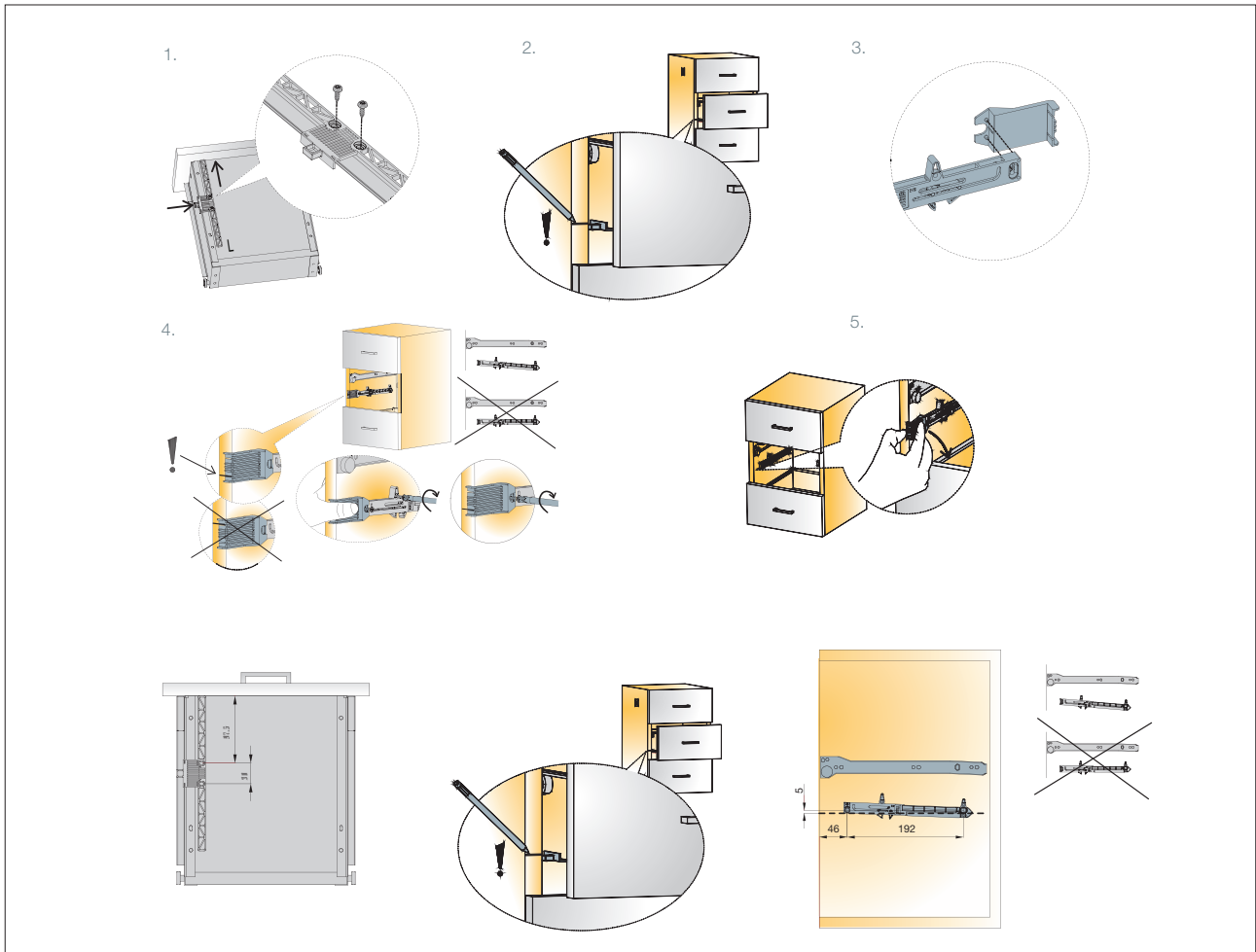
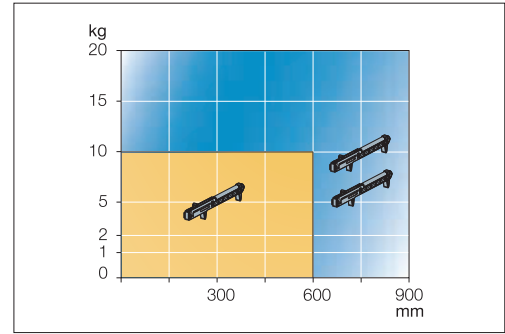
Önbehúzó adapterek fiókokhoz



973.0X39.380.K1
Önbehúzó fiókadapter fém fiókoldalakhoz

rendelés: pár

10006619210



DFA Fiókelő-állító adapter

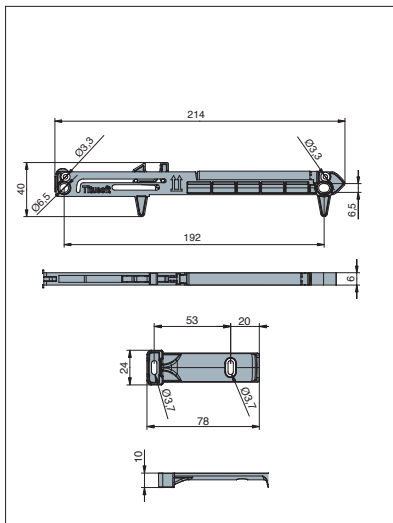
A fiókelő homloksíkkal párhuzamos állítását teszi lehetővé a rögzítőcsavarokon keresztül, fiókrendszertől függetlenül.

szín: fehér
 anyag: műanyag

10003315121

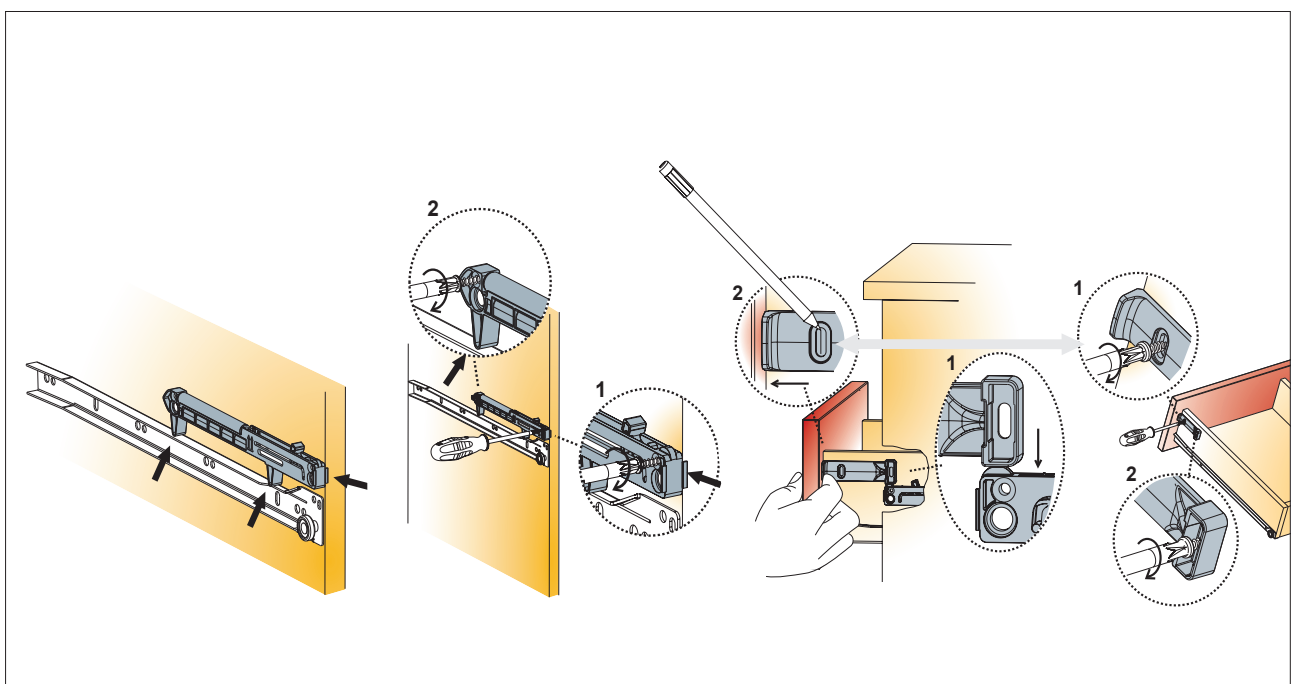
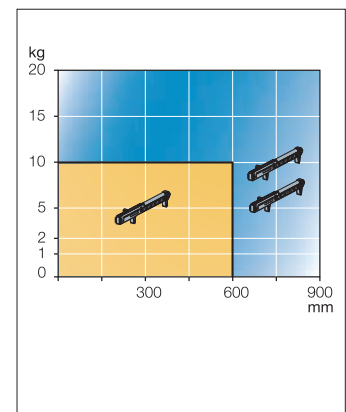
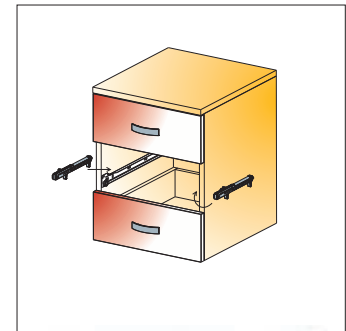
Önbehúzó adapterek fiókokhoz

Titus®



973.OX35.380.K1 Önbehúzó fiókadapter fa fiókhoz

rendelés: pár
10006619200



Honlapunkon megtalálhatók a termékekhez kapcsolódó szerelési útmutatók:



www.foresteu.com/szerelési-utmutatok





11. fejezet

Tolóajtó vasalatok, bútorredőnyök

Tartalomjegyzék

11.3	Gardrób tolóajtók
11.8	Korpuszban futó tolóajtók
11.10	Pocket Door Szekrénytestbe csúsztható ajtóvasalat rendszer
11.12	Beltéri térelválasztó tolóajtók
11.13	Korpuszban futó üveg tolóajtók
11.17	Korpusz előtt futó tolóajtók
11.19	Függőleges harmonikaajtók
11.22	Beltéri térelválasztó tolóajtók
11.29	Beltéri térelválasztó üveg tolóajtó
11.30	Csillapító, ellenhúzó vasalat ajtólapokhoz
11.32	Redőny rendszerek

Útmutató

A termék jelölése: **Terméknév**

Cikkszám jelölése: 10014613800

Honlapunkon megtalálhatók a termékekhez kapcsolódó vásárlói tájékoztatók:
www.foresteu.com/vasarloi-tajekoztatok



Figyelem!

A gyártók folyamatos termékfejlesztése következtében termékeink kismértékben módosulhatnak a katalógusban megjelenő képeket. A termékek nem szakszerű beszereléséből adódó károkért felelősséget nem vállalunk.

Amennyiben a katalógusban látható színek, színminták és a termékek valódi színe esetében némi eltérés tapasztalható, ez a nyomdai technológia és az alkalmazott anyagok jellegéből adódhat. Az esetleges nyomdai hibákért felelősséget nem vállalunk!


Jelmagyarázat:

 **Legkedvezőbb ár**
Kínálatunk legolcsóbb terméke az adott kategóriában.

 **Kiváló ár-érték arány**
Kedvező árfekvésű, jó minőséget képviselő termék.

 **Felső vezetésű szerkezet**

 **Alsó vezetésű szerkezet**

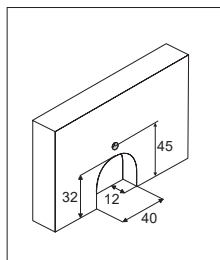
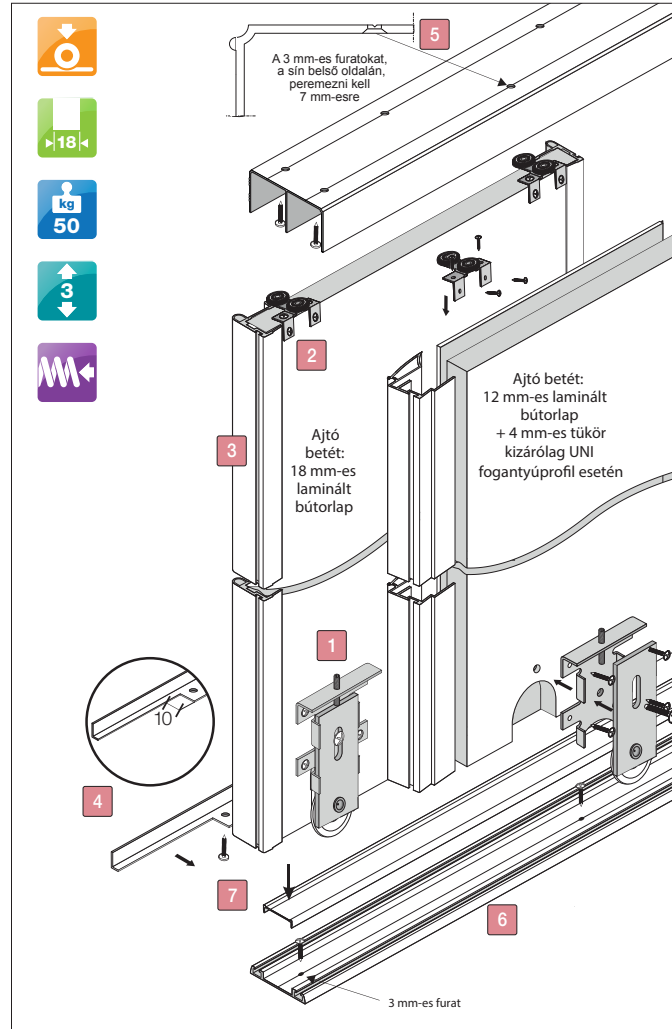
 **Ajtólap vastagság (mm)**

 **A szerkezet maximális teherbírása (kg)**

 **Állíthatósági érték (mm)**

 **Csillapító szerkezet**

COSMO Gardrób tolóajtó rendszer

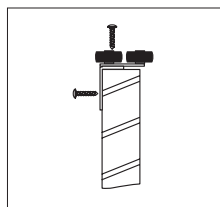


Uni Alsó golyóscsapágyas görgő szett

A szett tartalma:

- 2 db alsó golyóscsapágyas görgő
- csavarok
- imbuszkulcs

10014611410

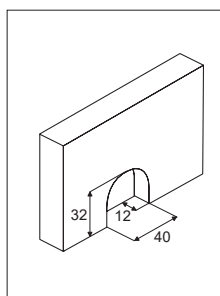
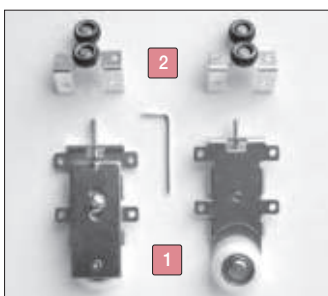


Uni Felső golyóscsapágyas görgő szett

A szett tartalma:

- 2 db felső golyóscsapágyas görgő
- csavarok

10014611400



Cosmo Alsó és felső golyóscsapágyas görgő szett

A szett tartalma:

- 2 db alsó golyóscsapágyas görgő
- 2 db felső golyóscsapágyas görgő
- imbuszkulcs

10014610170



Honlapunkon megtalálható a termékekhez kapcsolódó szerelési videó:

www.foresteu.com/filmek

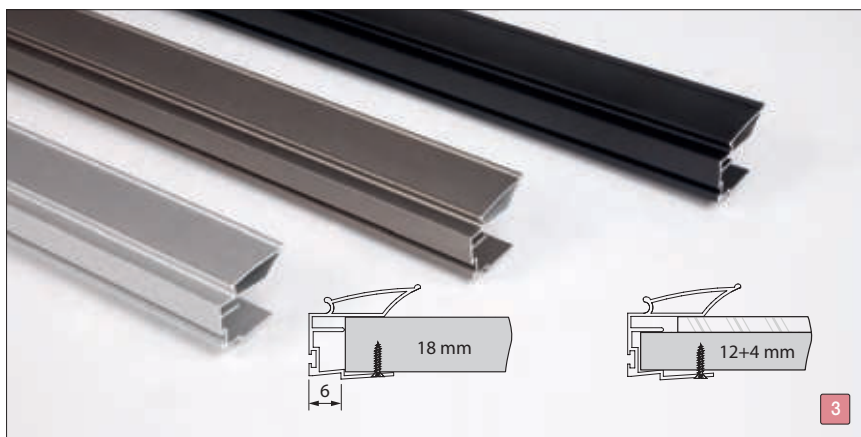
COSMO Gardrób tolóajtó rendszer



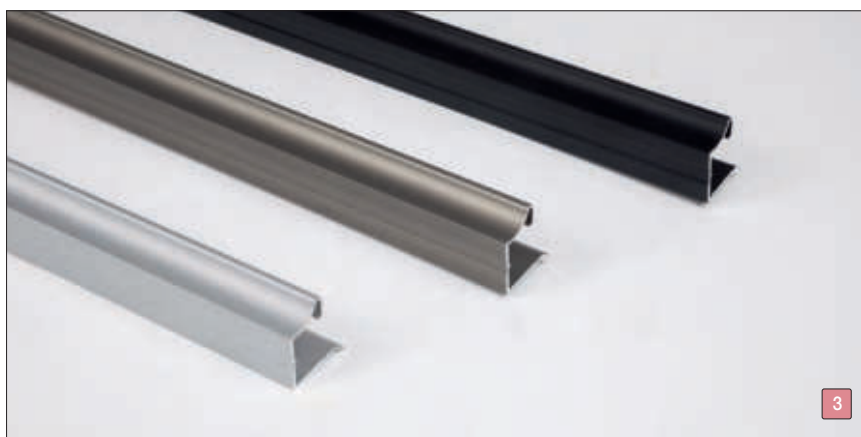
3



3



3

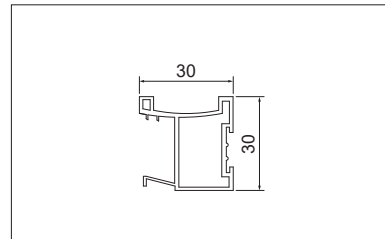


3

Sky Fogantyúprofil

rendelhető: 3 m-es számban

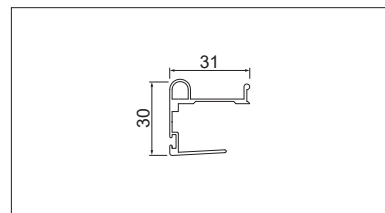
szín	cikkszám
alumínium	10014610012
matte fekete	10014610215



Cosmo Fogantyúprofil

rendelhető: 3 m-es számban

szín	cikkszám
alumínium	10014610006
pezsgő	10014610007
matte fekete	10014610205

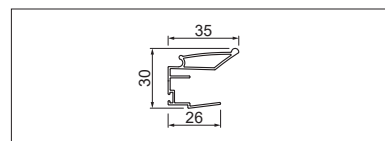


Uni Fogantyúprofil

rendelhető: 2,7 m-es számban

Alkalmazható 18 mm-es lapokhoz, valamint 4 mm-es üveg és 12 mm-es bútorlap kombinációjához.

szín	cikkszám
alumínium	10014610004
pezsgő	10014610005
matte fekete	10014610210

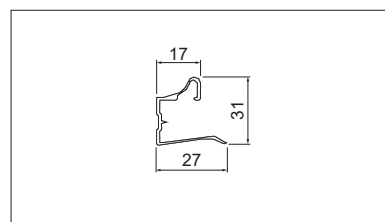


Fiona Fogantyúprofil

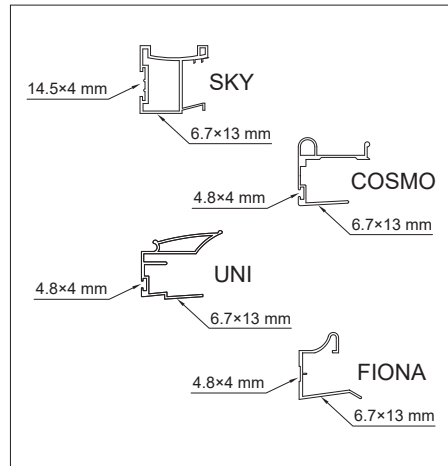


rendelhető: 2,7 m-es számban

szín	cikkszám
alumínium	10014610001
pezsgő	10014610009
matte fekete	10014610200



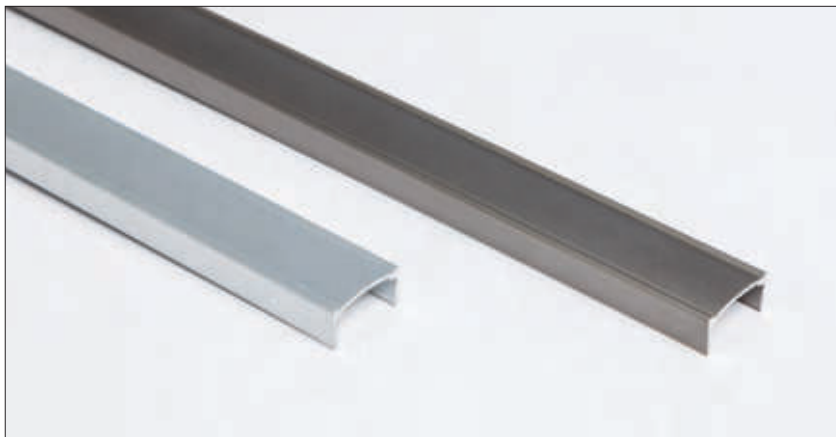
COSMO Gardrób tolóajtó rendszer



Porfogó kefe fogantyúprofilhoz

szín: szürke
 rendelhető: fm-ben

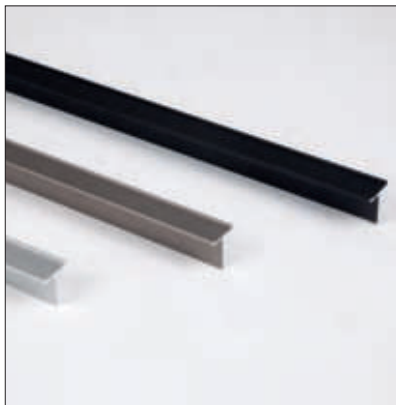
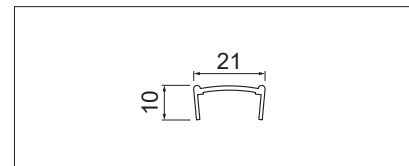
megnevezés	méret (mm)	cikkszám
Behúzható (Cosmo, Uni)	4,8 x 4	10014610120
Behúzható széles (Sky)	14,5 x 4	10014610126
Öntapadós (Fiona)	4,8 x 4	10014610131
Öntapadós (Sky, Cosmo, Fiona, Uni)	6,7 x 13	10014610130



Élezáró „U” profil

Tolóajtók szerelésénél a 18 mm vastag lapok élének esztétikus és rendszerbe illő lezárásához kínáljuk az „U”-profil.
 rendelhető: 3 m-es számban

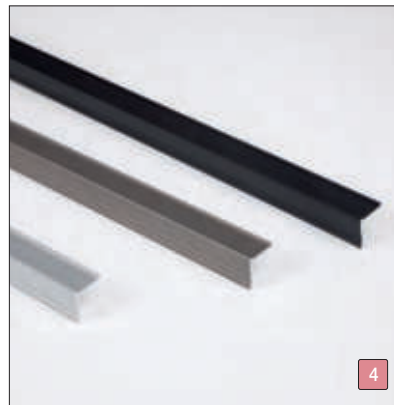
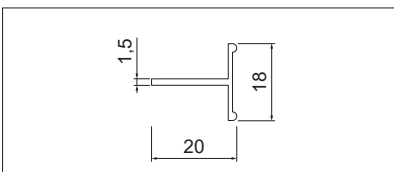
szín	cikkszám
alumínium	10014610094
pezsgő	10014610097



Elválasztó „T” profil

18 mm vastag betétanyagok határolásához.
 rendelhető: 3 m-es számban

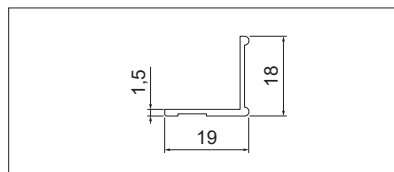
szín	cikkszám
alumínium	10014610114
pezsgő	10014610117
matt fekete	10014610280



Lezáró „L” profil

Ajtóbetétek alsó lezárásához.
 rendelhető: 3 m-es számban

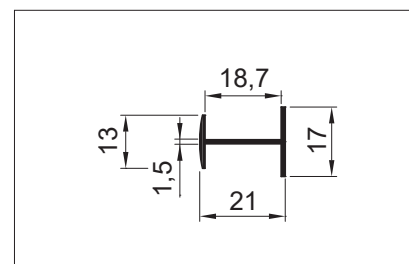
szín	cikkszám
alumínium	10014610101
pezsgő	10014610111
matt fekete	10014610270



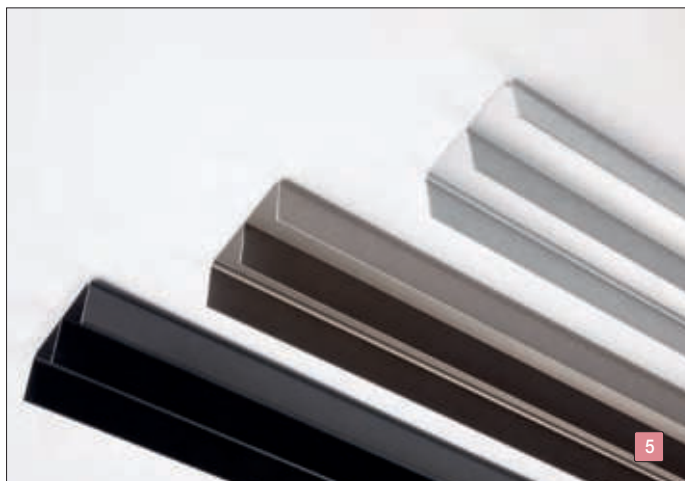
CSV 40 Elválasztó „H” profil

szín: ezüst alumínium
 rendelhető: 3 m-es számban

10014631280



COSMO Gardrób tolóajtó rendszer

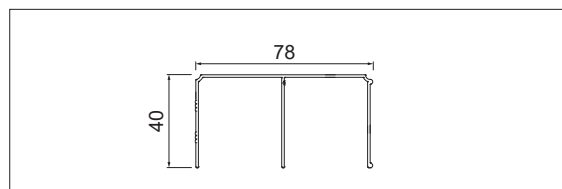


5

Cleft Felső sín

rendelhető: számban

szín	hossz: 2 m	hossz: 3 m	hossz: 4 m
alu	10014610027	10014610025	10014610018
pezsgő	-	10014610034	-
matt fekete	-	10014610240	-

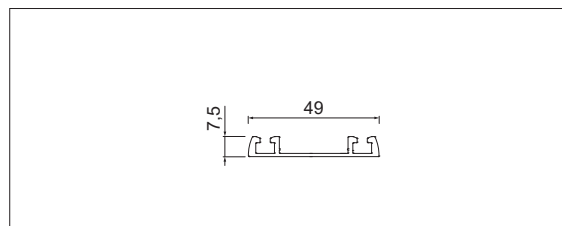


6

Cleft Alsó sín

rendelhető: számban

szín	hossz: 2 m	hossz: 3 m	hossz: 4 m
alu	10014610047	10014610045	10014610038
pezsgő	-	10014610054	-
matt fekete	-	10014610250	-



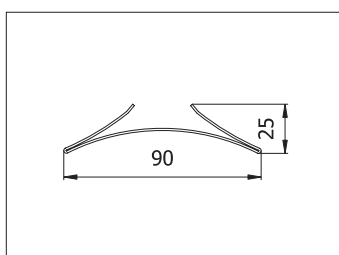
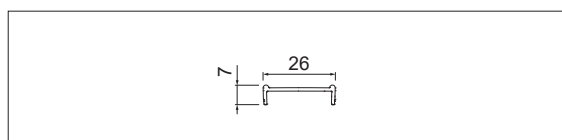
7

Takaróléc

Cleft alsó sínhez.

rendelhető: 3 m-es számban

szín	cikkszám
alu	10014610066
pezsgő	10014610076
matt fekete	10014610260



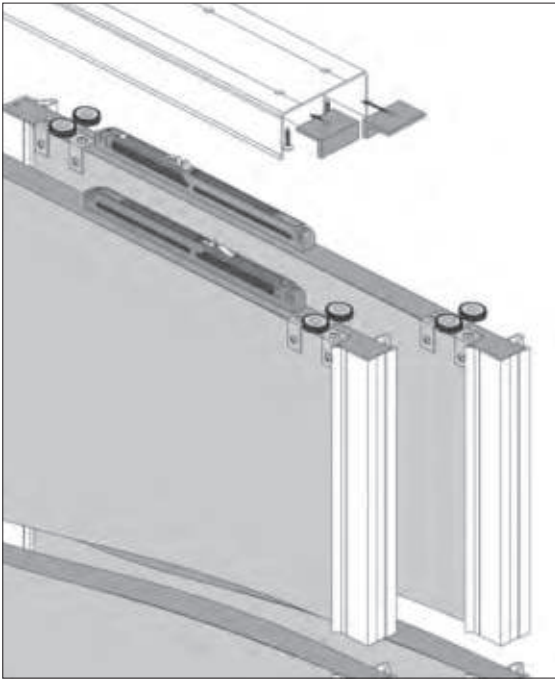
Stopper

Cleft és Smart alsó sínhez.

Az elmozduló ajtószárnyat lehet adott helyzetben pozicionálni. Beszerelése a sín lecsavarozása előtt lehetséges.

10014610140

COSMO Gardrób tolóajtó rendszer



Cosmo 2.0 Csillapító szett

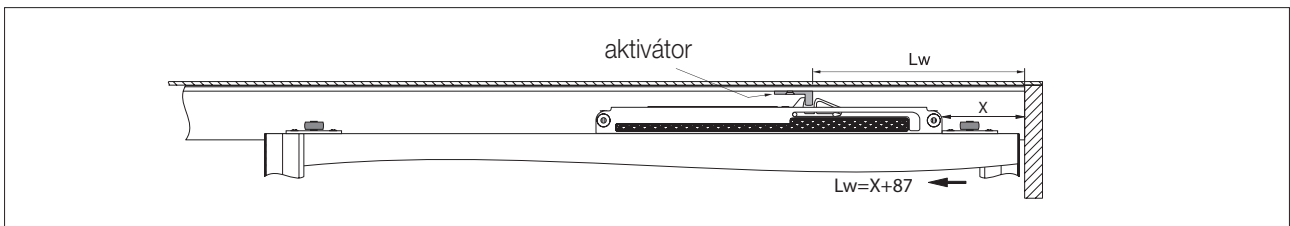
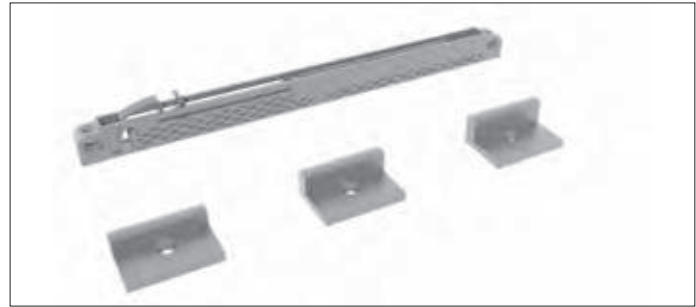
A csillapító szett alkalmazása esetén a stoppert nem kell alkalmazni.
Figyelem! A rendszer alkalmazása esetén az ajtólapok magasságát 15 mm-rel kisebbre kell venni!

anyag: műanyag

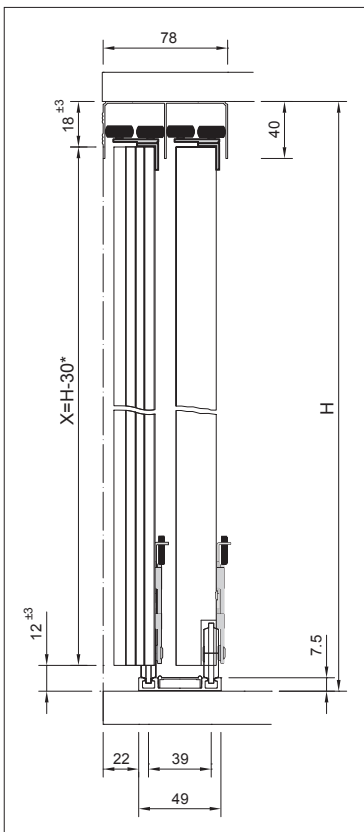
A szett tartalma:

- 1 db csillapító (az ajtólap felső élére kell rögzíteni)
- 3 db beakasztó (a felső sínbe kell rögzíteni)

teherbírás (kg)	cikkszám
25	10014611300
50	10014611310



Ajtó- és betétméreték kiszámítása Cosmo tolóajtó rendszerénél



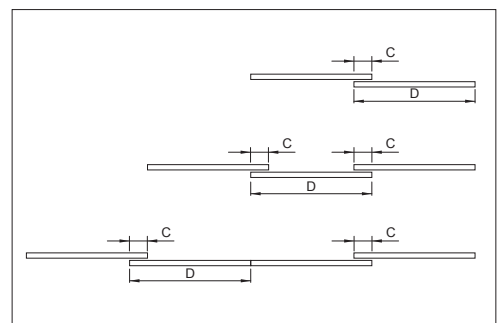
Fogantyú-profil	B ajtók száma (db)	C ajtó áttakarása (mm)	D ajtó szélesség (mm)	E betét szélesség 18 mm f.lap (mm)	E betét szélesség (mm) UNI fogantyúprofil		Vízszintes profil hossz (mm)
					4 mm üveg	12 mm f.lap	
COSMO	2	32	(A+C)/B	D-7			D-62
UNI		36	(A+C)/B	D-20	D-22	D-7	D-50
FIONA		18	(A+C)/B	D-3.5			D-34
SKY		30	(A+C)/B	D-37			D-58
COSMO	3	32	(A+2C)/B	D-7			D-62
UNI		36	(A+2C)/B	D-20	D-22	D-7	D-50
FIONA		18	(A+2C)/B	D-3.5			D-34
SKY		30	(A+2C)/B	D-37			D-58
COSMO	4	32	(A+2C)/B	D-7			D-62
UNI		36	(A+2C)/B	D-20	D-22	D-7	D-50
FIONA		18	(A+2C)/B	D-3.5			D-34
SKY		30	(A+2C)/B	D-37			D-58

Azonos ajtólap szélesség esetén!
A: Korpusz vagy falnyílás belméret szélesség

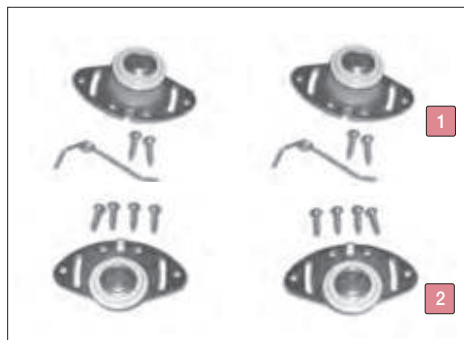
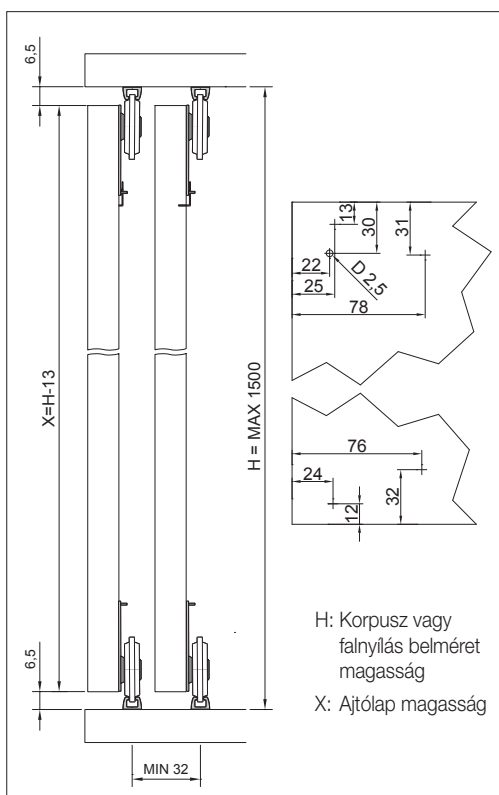
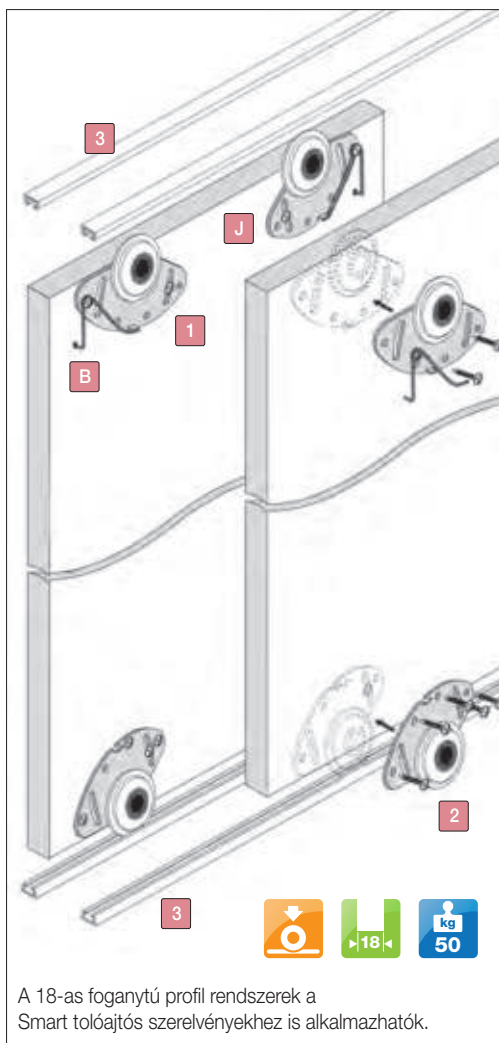
H: Korpusz vagy falnyílás
belméret magasság

X: Ajtólap magasság

*Figyelem! A csillapító alkalmazása esetén
az ajtólapok magasságát 15 mm-rel
kisebbre kell venni!



SMART Tolóajtó rendszer

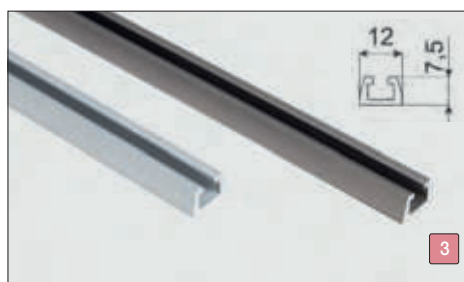


Smart Tolóajtó szett

A szett tartalma:

- 2 db Smart alsó golyóscsapágyas görgő 1
- 2 db Smart felső golyóscsapágyas görgő, feszítőrugóval 2

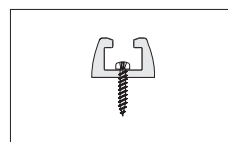
10014610161



Smart Alsó-felső sín

rendelhető: 3 m-es szálban

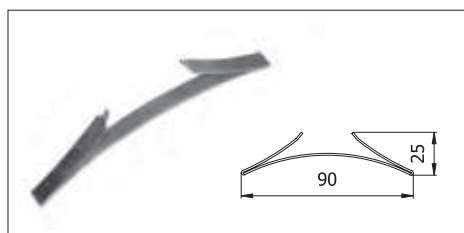
szín	cikkszám
alu	10014610080
pezsgő	10014610085



Lencsefejű csavar

Smart tolóajtó sínhez.
méret: 2,5 x 18 mm

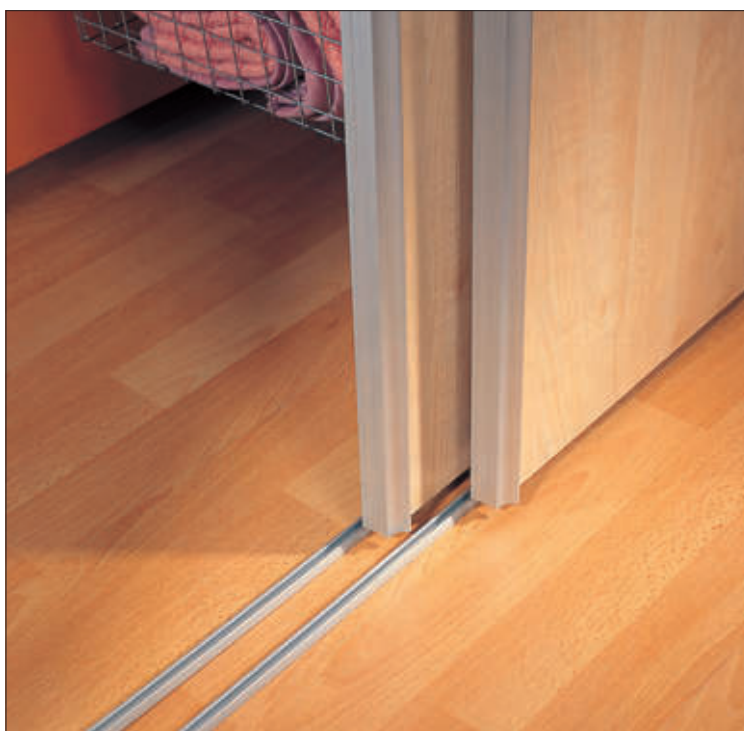
10014610145



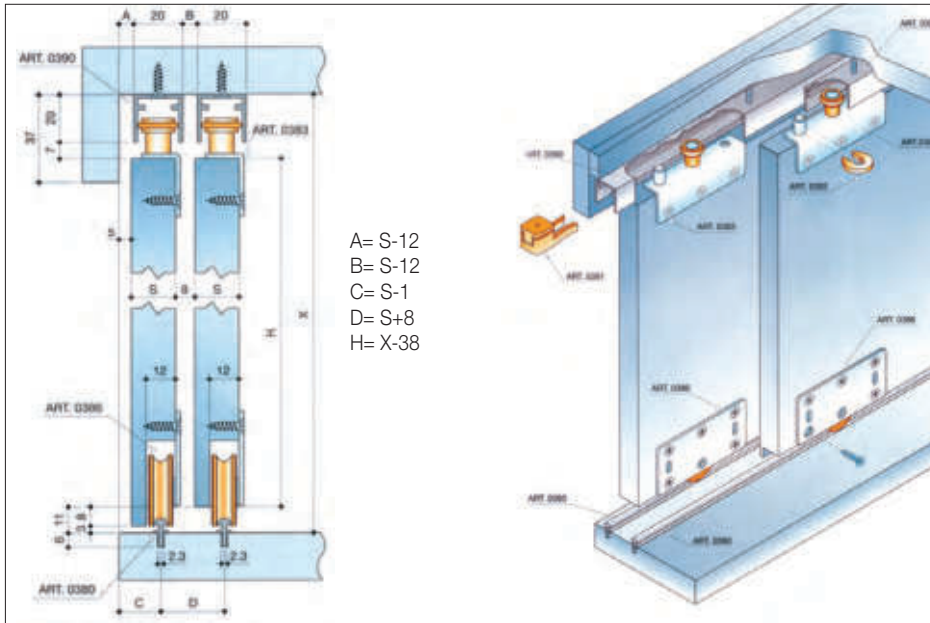
Stopper

Cleft és Smart alsó sínhez.
Az elmozduló ajtószárnyat lehet adott helyzetben pozícionálni. Beszerelése a sín lecsavarozása előtt lehetséges.

10014610140



300 A és 300 B Tolóajtó rendszer



300 A Tolóajtó szett

A szett tartalma:

- 2 db 383-as felső vezető (jobbos-balos)
- 2 db 391-es ütközésgátló
- 2 db 392-es kiemelés gátló
- 2 db 386-os alsó golyóscsapágyas görgő

10014600100

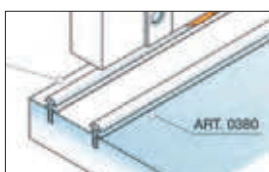
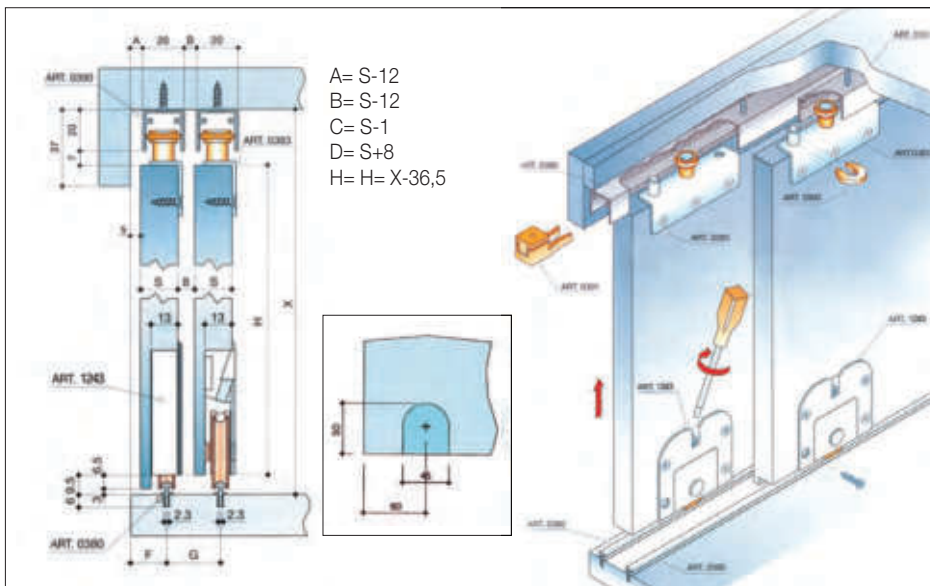


300 B Tolóajtó szett

A szett tartalma:

- 2 db 383-as felső vezető (jobbos-balos)
- 2 db 391-es ütközésgátló
- 2 db 392-es kiemelés gátló
- 2 db 1243-as alsó állítható, csapágyazott műanyag görgő

10014600201



Kiegészítők a 300-as típushoz

anyag: alumínium
rendelhető: szálaban

hossz (m)	Tolóajtó sín típus		
	380 - Alsó bemarható sín	300 - Alsó csavarozható sín	390 - Felső szimpla sín
2	10014600600	10014601310	10014601400
3	10014600700	10014601320	10014601500
4	10014600800	10014601330	10014601600

POCKET DOOR Szekrénytestbe csúsztatható ajtóvasalat rendszer



A Pocket Door vasalat segítségével ajtóinkat 90 fokkal elforgatva a szekrénytestbe tudjuk becsúsztatni. Alkalmazásával teljesen kinyithatjuk szekrényünket, és egy jól áttekinthető teret hozhatunk létre. Nincs a térbe lógó ajtó, ami korlátozná a hozzáférést vagy az áttekinthetőséget.

Jellemzők:

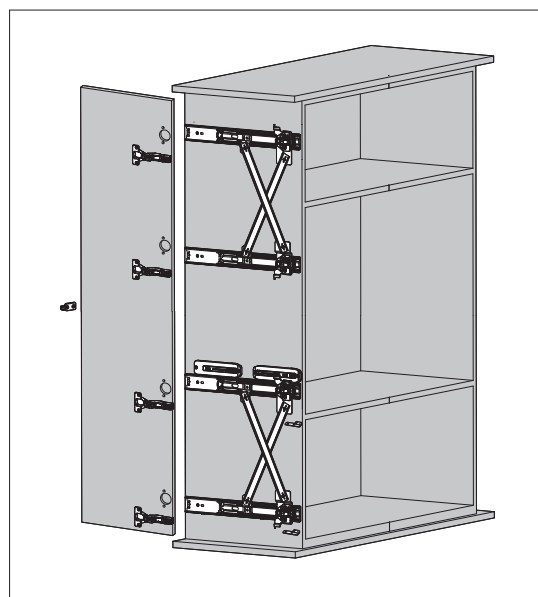
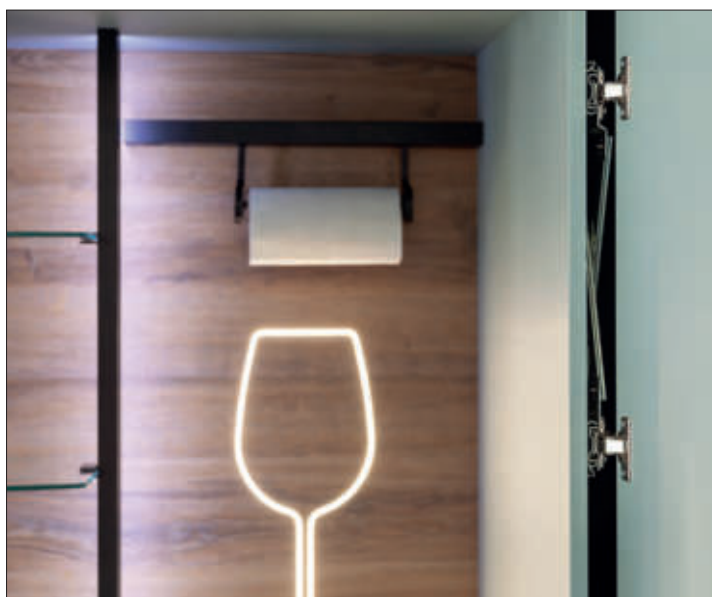
- Korpusz magasság: max. 2000 mm
- 3D állíthatóság
- A csúszósín tetszőleges pontján megállítható
- Egyszerű nyitás és záródás
- Bal és jobb oldalra egyaránt szerelhető

Pocket Door Ajtóvasalat szett

A szett tartalma:

- 2 db csúszó szerkezet szett
- 4 db csillapított kivetőpánt
- 4 db pántalátét
- 1 pár végállás pozicionáló
- 1 db ajtó megvezető
- 2 db stopper

névleges csúszó hossz (mm)	cikkszám
500	10002886020
550	10002886030
600	10002886040



POCKET DOOR Szekrénytestbe csúsztatható ajtóvasalat rendszer

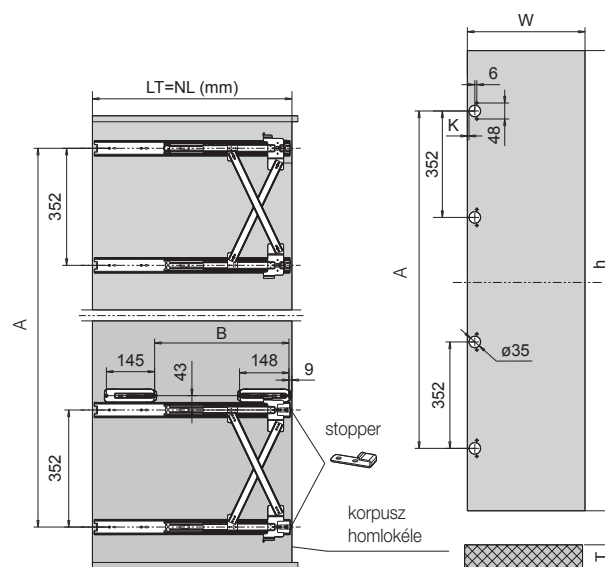
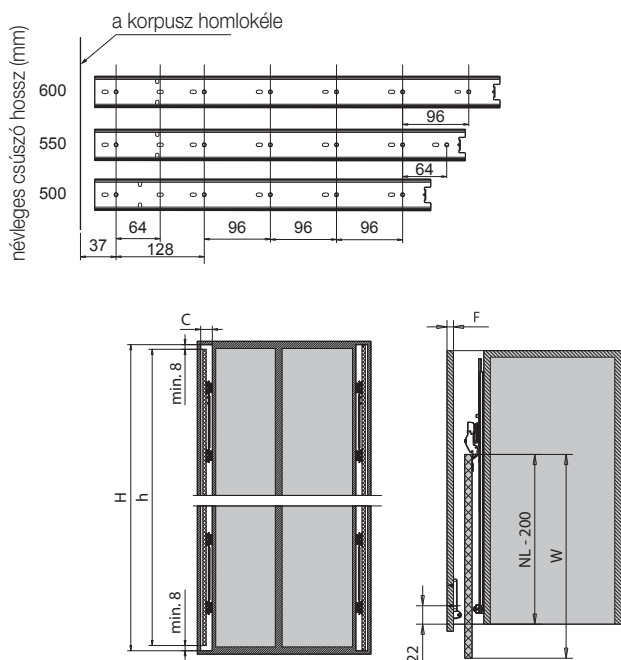
Ajtólap tervezés, csúszószerkezet elhelyezése

NL= névleges csúszó hossz
 B= végállás pozícionálók távolsága
 C= működési rés szélesség
 h= ajtó magasság
 W= ajtó szélesség
 F= oldallap vastagsága
 H= korpusz belméret (magasság)
 T= ajtólap vastagság

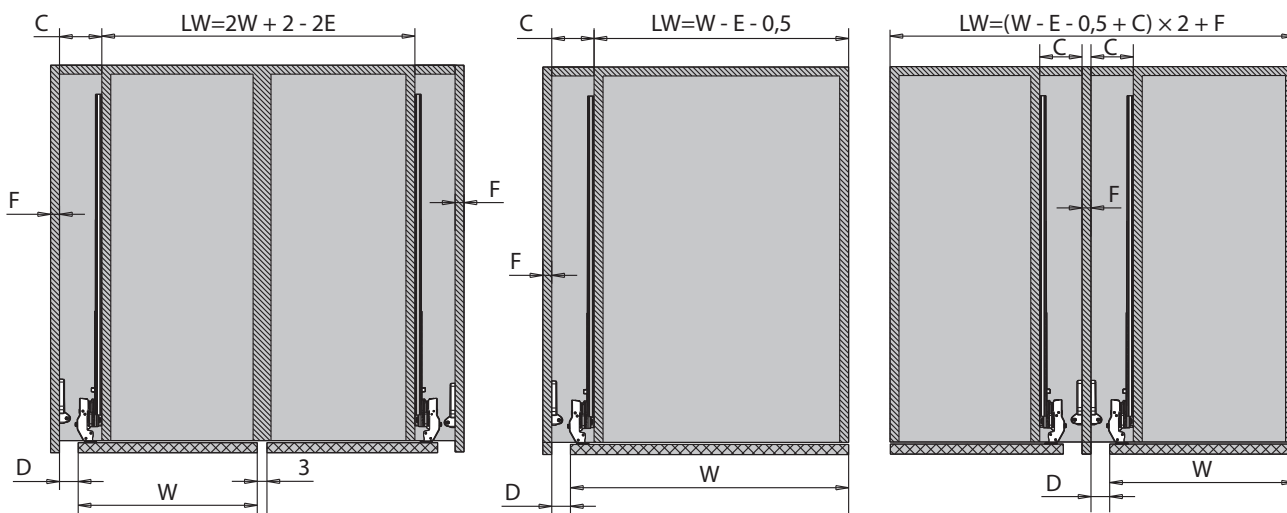
NL (mm)	500	550	600
B (mm)	304	354	404

h (mm)	1400	1600	1800	2000
A (mm)	1152	1344	1536	1760

Korpusz belső mélysége: LT=NL



Korpusz tervezés



LW= korpusz belméret (szélesség)
 C= működési rés szélesség
 T= ajtó vastagság
 K= a pánthelyfurat szélének távolsága az ajtó élétől
 F= oldallap vastagsága
 D= hézag az ajtó és az oldallap között

T ajtó vastagság (mm)	16	18	19	20	21	22	23	24	25	26	27	28	29	30	
C működési rés (mm)	58	60	61	62	63	64	65	66	67	68	69	70	71	72	
K	E	D - hézag az ajtó és az oldallap között (mm)													
4	49,5	9	11	12	13	14	15	16	17	18	19	20	21	22	23
5	50,5	8	10	11	12	13	14	15	16	17	18	19	20	21	22
6	51,5	7	9	10	11	12	13	14	15	16	17	18	19	20	21
7	52,5	6	8	9	10	11	12	13	14	15	16	17	18	19	20
8	53,5	5	7	8	9	10	11	12	13	14	15	16	17	18	19

AV40 Tolóajtó rendszer



AV40 Tolóajtó szett

Alumínium keretekhez és lapszerkezetű ajtókhöz is alkalmazható.

A szett tartalma:

- 4 db alsó görgő
- 4 db felső rugós vezető
- 2 db alsó stopper
- 2 db felső stopper

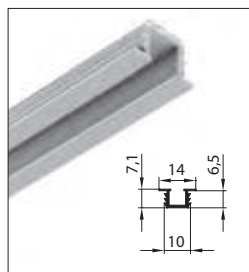
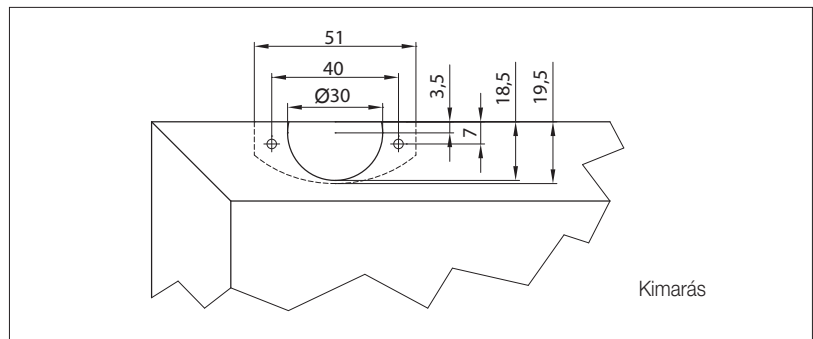
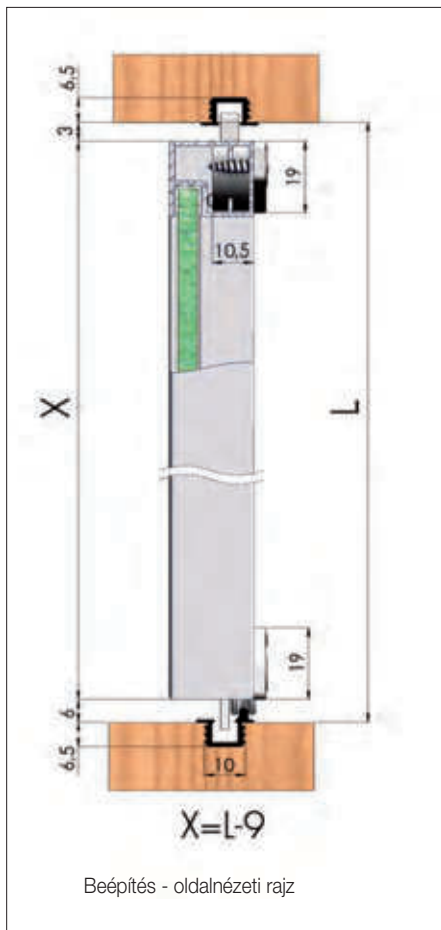
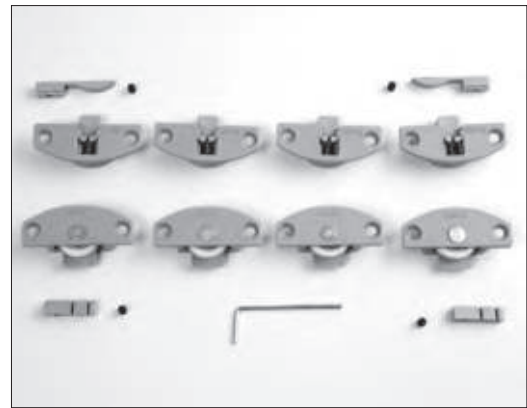
10014631310



Alumínium keretprofilok ezen az oldalon találhatóak:

1.22

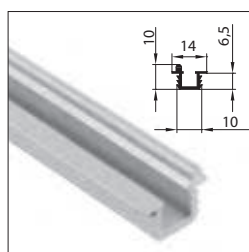
Egy szett két ajtólaphoz szükséges elemet tartalmaz!



Bemarható felső sín

szín: alumínium
rendelhető: 3 m-es szálban

10014631350



Bemarható alsó sín

szín: alumínium
rendelhető: 3 m-es szálban

10014631360

GV40 Tolóajtó rendszer



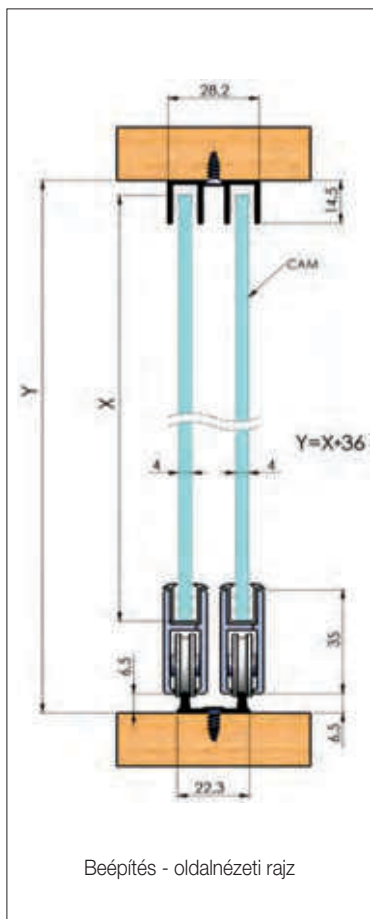
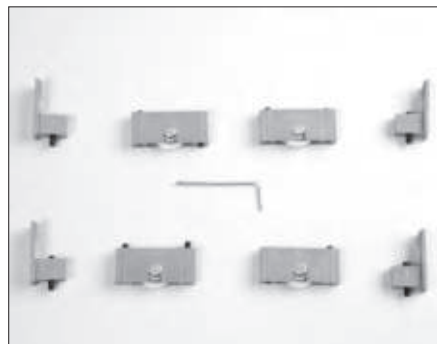
GV40 Tolóajtó szett

A szett tartalma:

- 4 db alsó görgő
- 4 db végzáró

10014631410

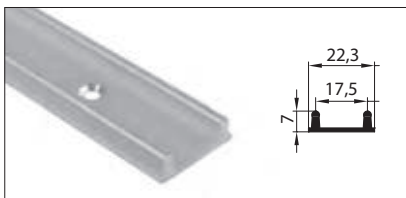
Egy szett két ajtólaphoz szükséges elemet tartalmaz!



Dupla felső sín

szín: alumínium
rendelhető: 3 m-es számban

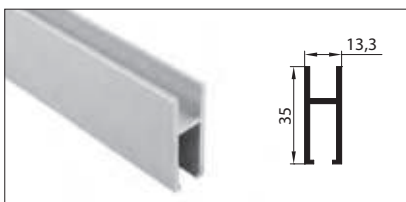
10014631460



Dupla alsó sín

szín: alumínium
rendelhető: 3 m-es számban

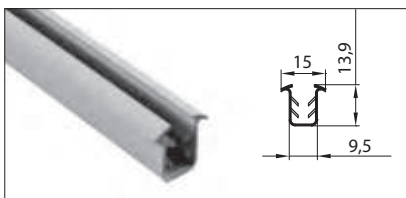
10014631450



Üvegtartó sín

szín: alumínium
rendelhető: 3 m-es számban

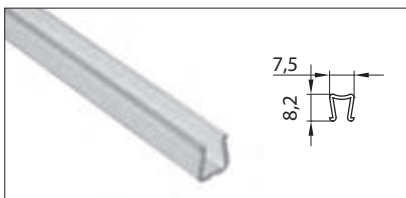
10014631440



Üvegbefogó profil

anyag: műanyag
rendelhető: 3 m-es számban

10014631480

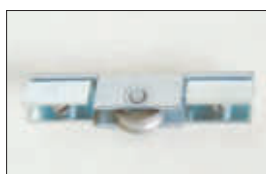


Felső csúszó profil

anyag: műanyag
rendelhető: 3 m-es számban

10014631470

6303 Üveg tolóajtó rendszer



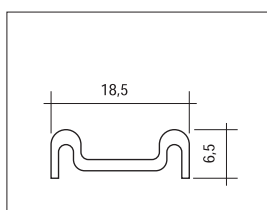
Alsó görgő

szín: nikkelezett
10014620350



Felső megvezető

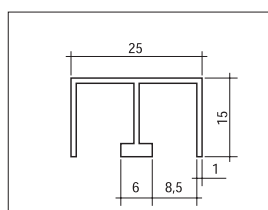
anyag: műanyag
hossz: 38,5 mm
10014620355



Dupla alsó sín

szín: alumínium
rendelhető: szálban

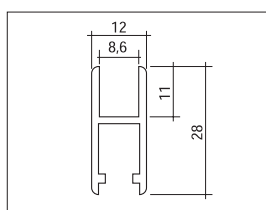
hossz (m)	cikkszám
2	10014620110
3	10014620120
5	10014620100



Dupla felső sín

szín: alumínium
rendelhető: szálban

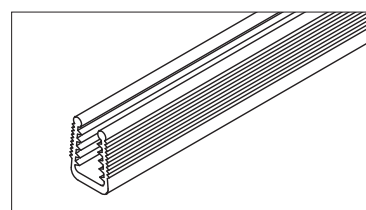
hossz (m)	cikkszám
2	10014620010
3	10014620020
5	10014620000



Üvegtartó sín

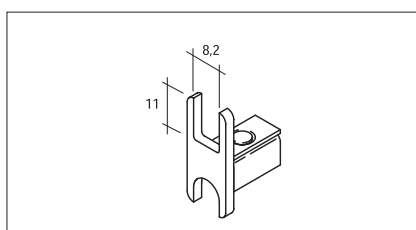
szín: alumínium
rendelhető: szálban

hossz (m)	cikkszám
2	10014620210
3	10014620220
5	10014620200



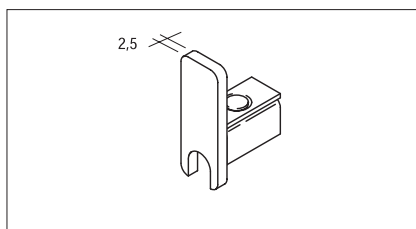
Szorító profil

6 mm vastag üveghez
anyag: szilikon
rendelhető: 5 fm-ben
10014620301



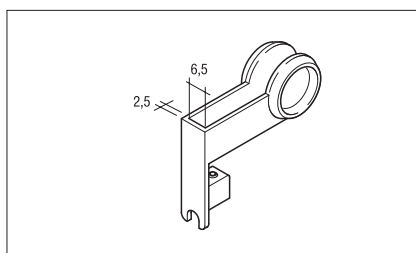
Nyitott végzáró

szín: fényes alumínium
10014620365



Zárt végzáró

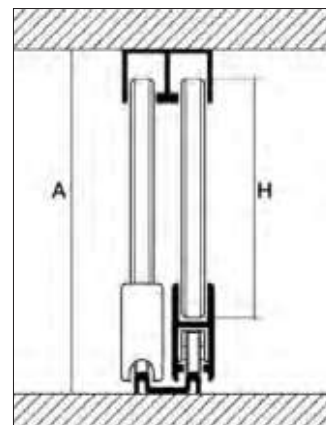
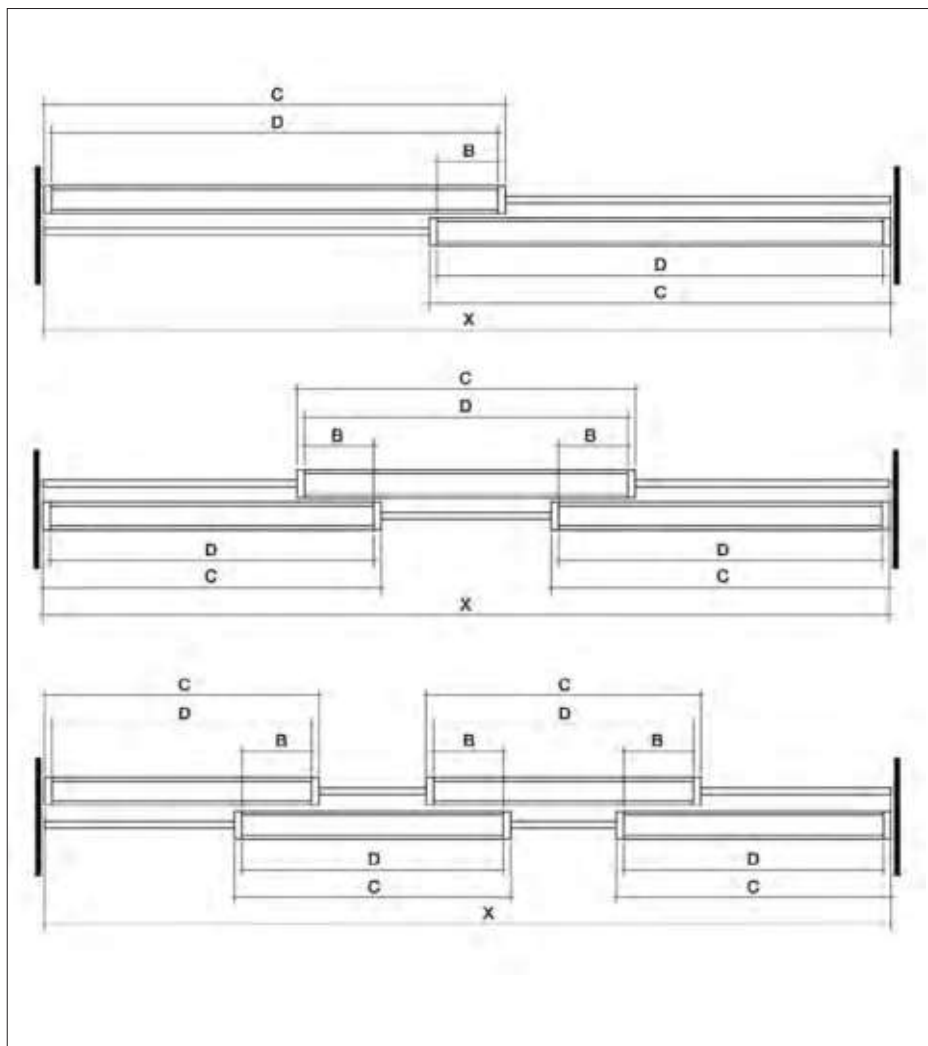
szín: fényes alumínium
10014620370



Fogantyú

szín: fényes alumínium
rendelhető: párban
10014620360

6303 Üveg tolóajtó rendszer



A = korpusz magassági belméret
 X = korpusz szélességi belméret
 T = az ajtók száma
 B = átfedés az üvegek között

Alsó- és felső vezetőcsínnek
 hossza: X-1 mm

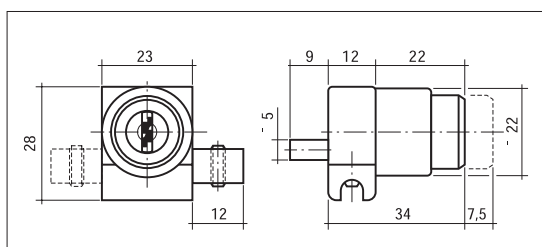
Az ajtók szélessége:

$$C = \frac{X + (B+5) \times (T-1)}{T}$$

Üvegtartó sín hossza:
 D = C-5 mm

Az üveg mérete:
 szélessége: D-1 mm
 magassága: A-30 mm

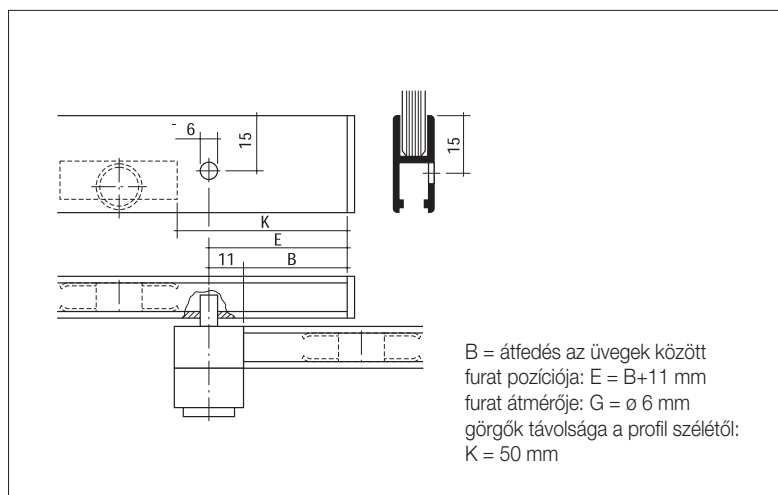
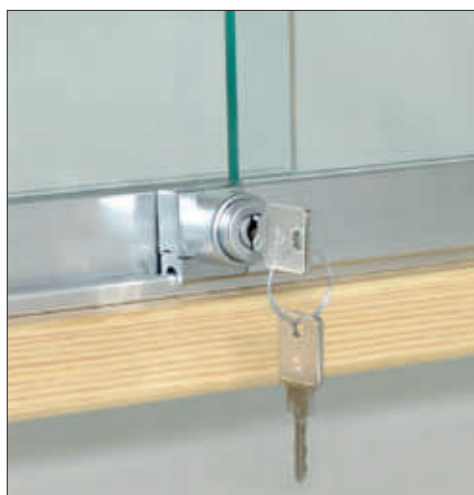
Az ajtók méreteinek a görgők
 teherbírása szab határt, amely
 ajtónként 25 kg. Így 6 mm vastag
 üvegből max. 1.66 m² nagyságú ajtót
 lehet készíteni.



Zár üvegvasalathoz

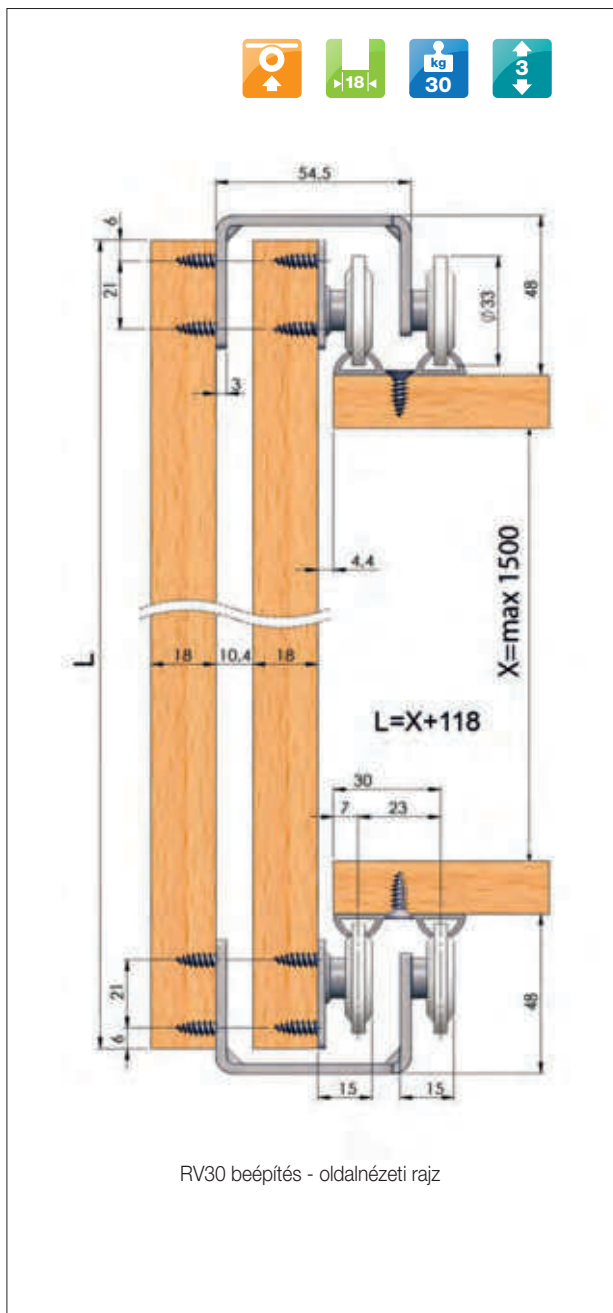
szín: fényes alumínium

típus	cikkszám
különböző kulcsos	10003210400
egyforma kulcsos	10003210405



B = átfedés az üvegek között
 furat pozíciója: E = B+11 mm
 furat átmérője: G = ø 6 mm
 görgők távolsága a profil szélétől:
 K = 50 mm

RV30 Korpusz előtt futó tolóajtó rendszer



RV30 Tolóajtó szett

A szett tartalma:

- 4 db elől futó golyóscsapágyas görgő (az alsó és a felső azonos)
- 4 db hátul futó golyóscsapágyas görgő (az alsó és a felső azonos)
- 4 db végálláshatároló (az alsó és a felső azonos)

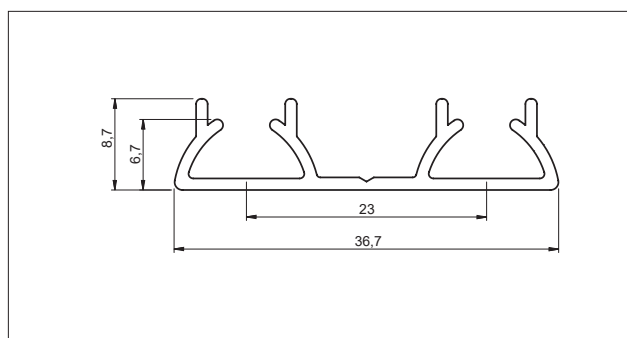
10014631110



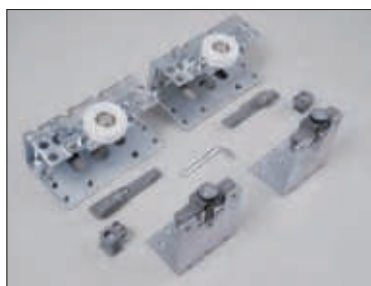
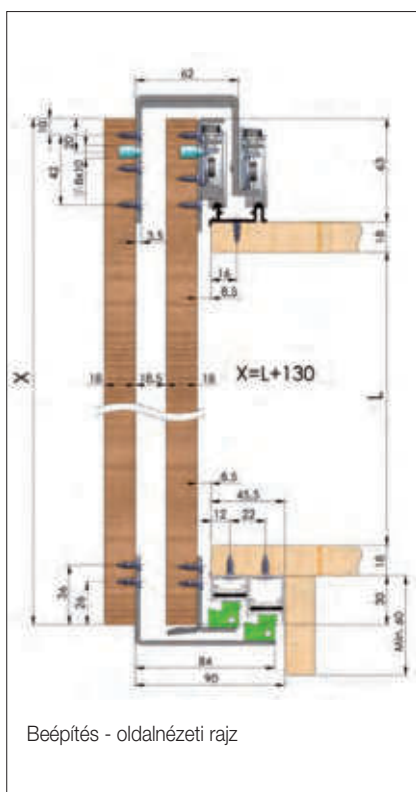
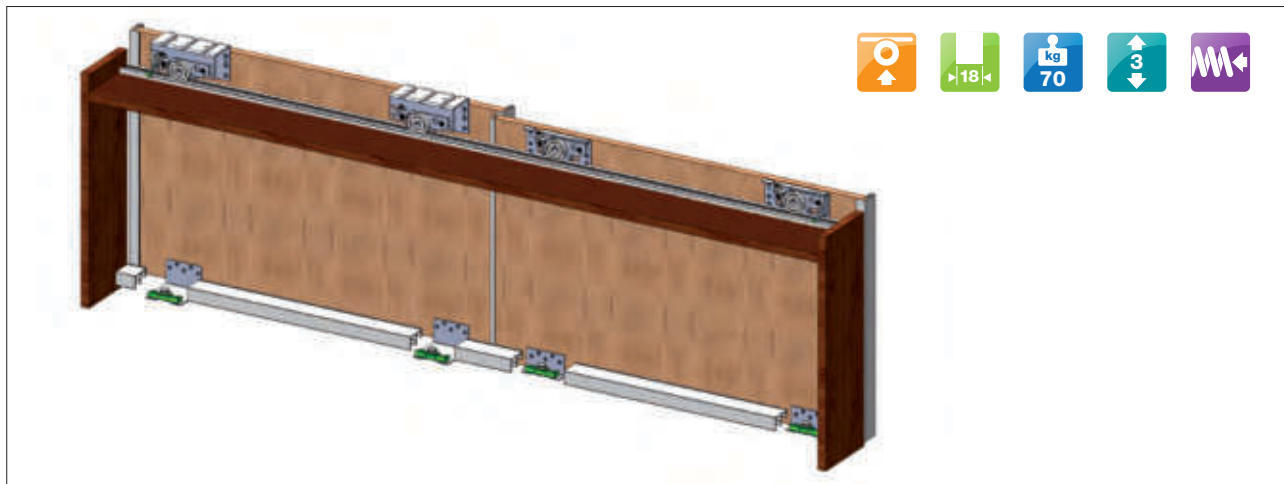
RV30 Dupla alsó-felső sín

szín: alumínium
rendelhető: 3 m-es számban

10014631150



RV80 Korpusz előtt futó tolóajtó rendszer



RV80 Tolóajtó szett elől futó ajtóhoz

A szett tartalma:

- 2 db felső golyóscsapágyas görgő
- 2 db alsó golyóscsapágyas görgő
- 2 db felső végálláshatároló és stopper
- 2 db alsó végálláshatároló

10014631010



RV80 Tolóajtó szett hátl futó ajtóhoz

A szett tartalma:

- 2 db felső golyóscsapágyas görgő
- 2 db alsó golyóscsapágyas görgő
- 2 db felső végálláshatároló és stopper
- 2 db alsó végálláshatároló

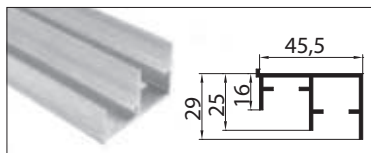
10014631020



RV80 Dupla felső sín porfogó kefével

szín: alumínium
rendelhető: 3 m-es szálban

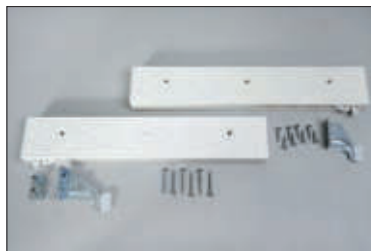
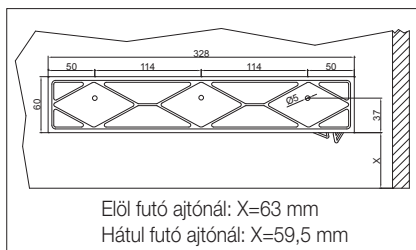
10014631050



RV80 Dupla alsó sín

szín: alumínium
rendelhető: 3 m-es szálban

10014631060



RV80 Csillapító szett

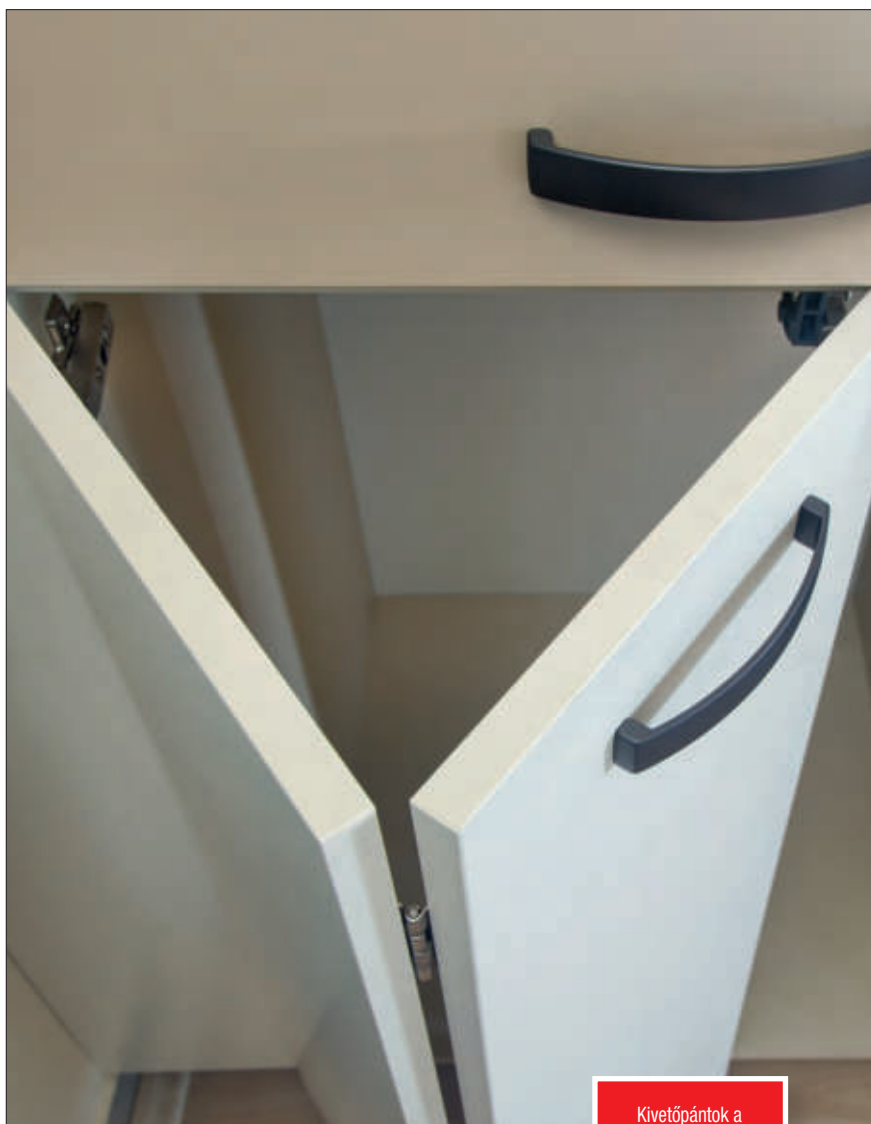
A szett tartalma:

- 2db csillapító (a szekrényttest tetőlapjának felső lapjára kell szerelni)
- 1db beakasztó az elől futó ajtóhoz
- 1db beakasztó a hátl futó ajtóhoz

10014631090

A vasalat alkalmazása esetén az ajtók egymáshoz viszonyított helyzete - jobbos és balos - nem felcserélhető, mivel a beakasztók megakadályozzák az ajtószárnyak egymás mögötti teljes elhaladását.

F1 Fügőleges beltéri harmonika ajtó

SALICE

Kivetőpántok a
9.
fejezetben
találhatóak

**F1CXE9 Csuklópánt**

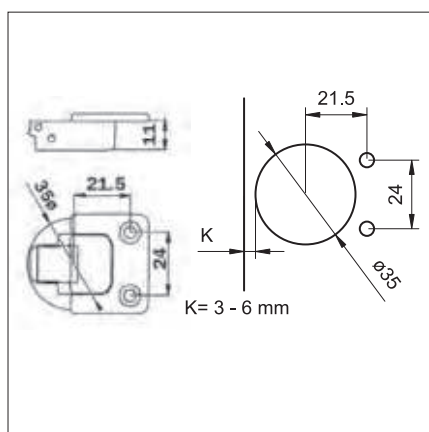
két ajtó közé
méret: 50 x 45 mm
A csavarfuratok átmérője: 6,5 mm

10002707200

**F1PXAY Ajtóvezető**

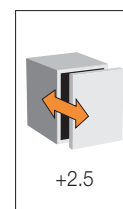
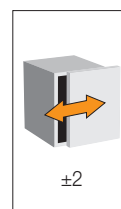
„Második” ajtóra

10002707000

**F1C169 Ajtóvezető pánt**

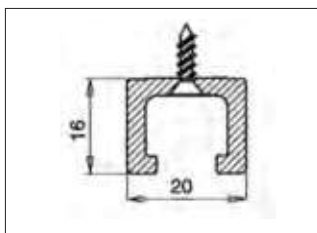
„Második” ajtóra

10002707100



■ F1 Függőleges beltéri harmonika ajtó

SALICE



■ Tolóajtó vezető sín

méret: 1180 x 20 x 16 mm
anyag: műanyag
facsavarral szerelhető

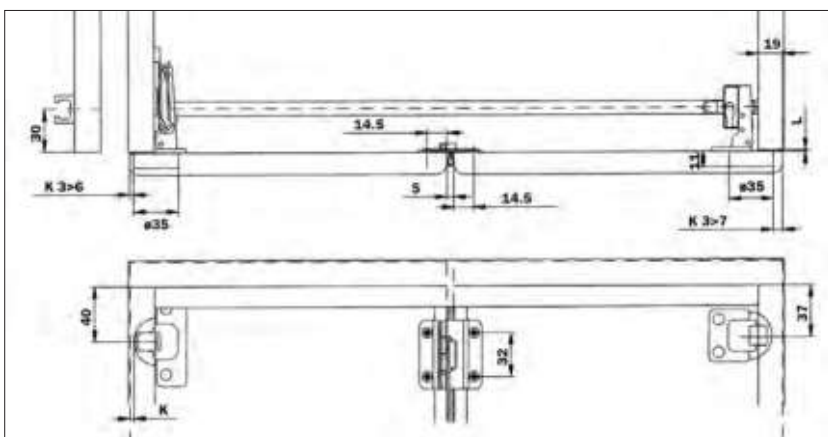
megnevezés	szín	cikkszám
F1GFA1	fehér	10002707300
F1GFA3	fekete	10002707400



■ F1SBAY Öntapadós védőprofil

szín: áttetsző
rendelhető: fm-ben

10002707500



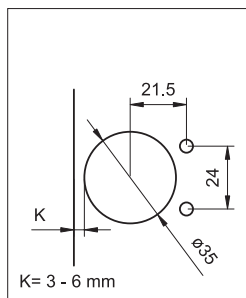
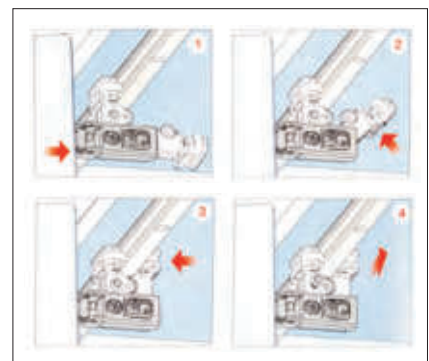
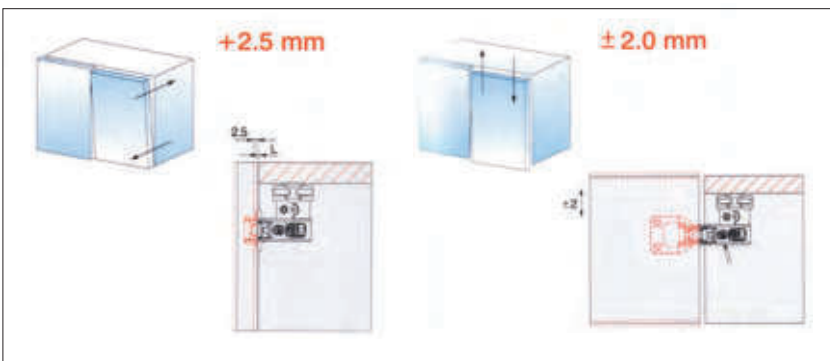
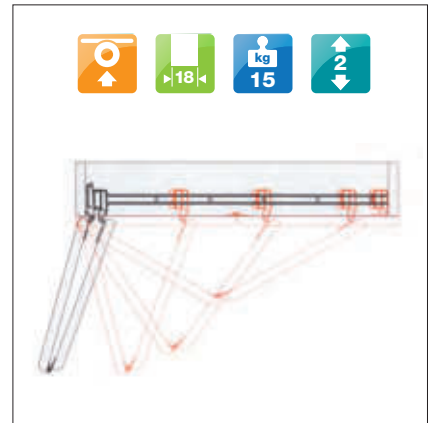
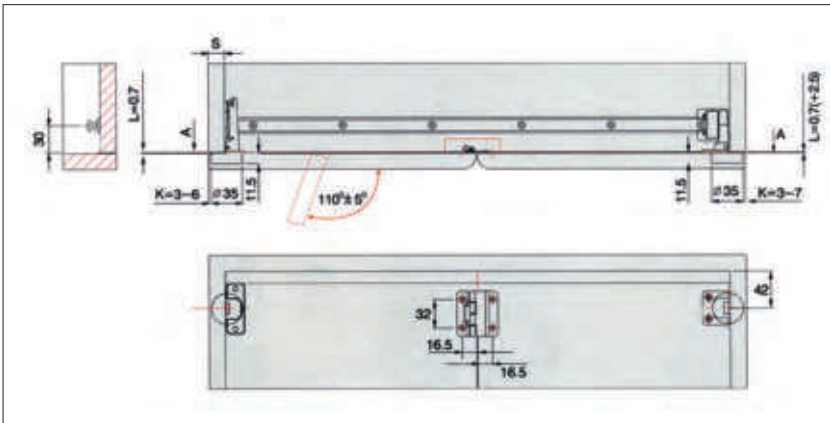
Az ábrán az az eset látható, amikor a két ajtó közé F1SBAY öntapadós védőprofil helyezünk. Ezen védőprofil elhagyása esetén a két ajtó közti távolságot 1 mm-re lehet csökkenteni. Az „első” ajtót (ábrán baloldalt) a szekrénytestre bármely - kínálatunkban szereplő, önzáró kivetőpánttal fel lehet pántolni.



FDS-HT Függőleges beltéri harmonika ajtó



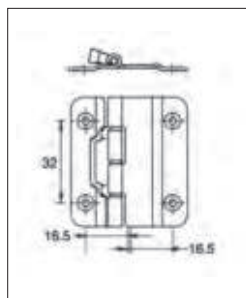
TOLÓAJTÓ VASALATOK, BÚTORREDŐNYÖK



FDS-HT P
Ajtóvezető pánt ajtóvezetővel

„Második” ajtórá

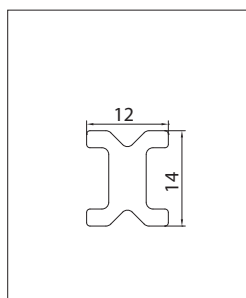
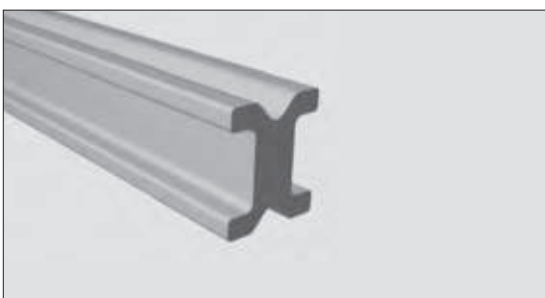
10002885000



FDS-HT CSP
Csuklópánt

Két ajtó közé
csavarfuratok átmérője: 6,5 mm

10002885010



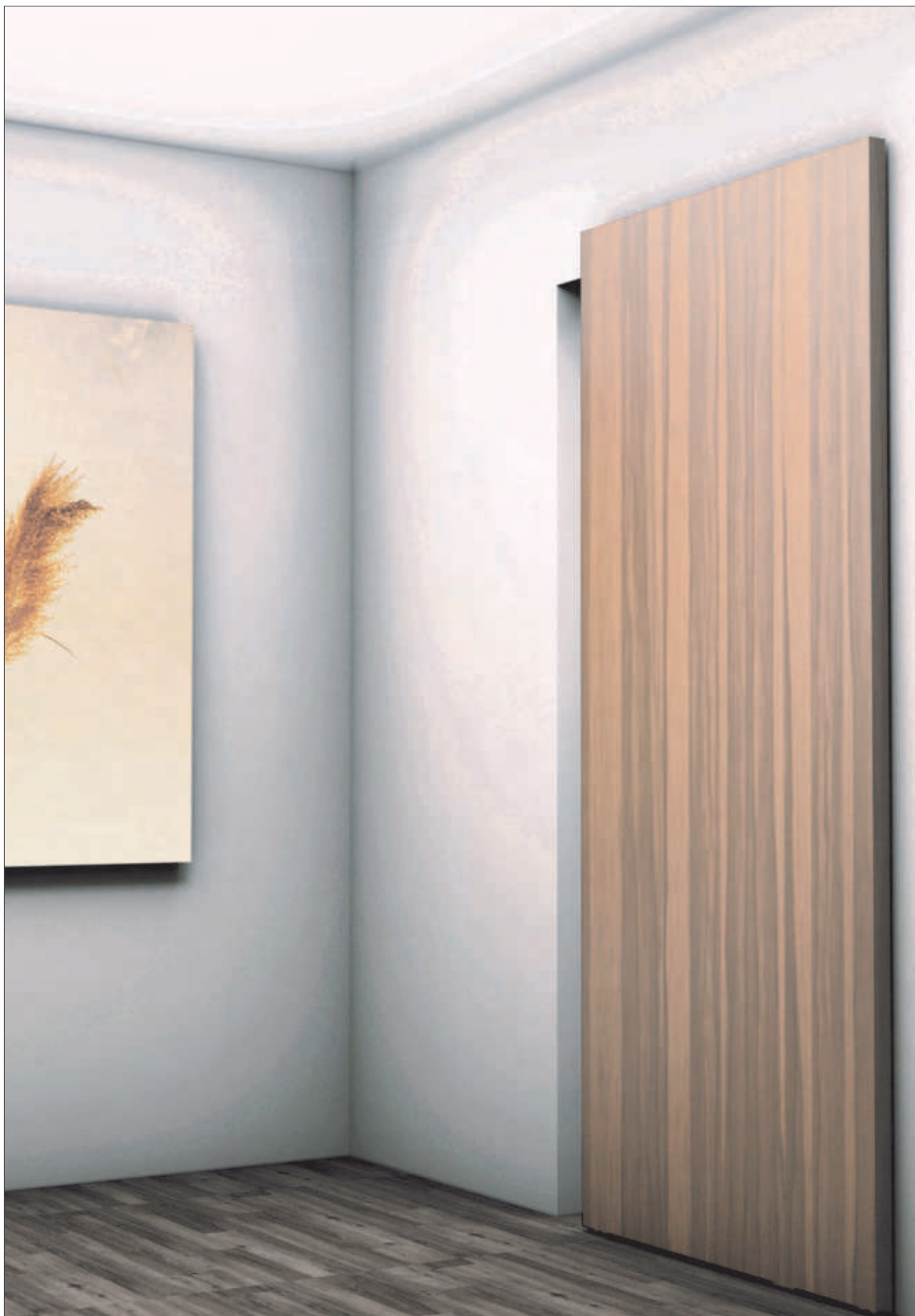
FDS-HT S
Tolóajtó vezető sín

hossz: 1200 mm
anyag: alumínium

10002885100

Kivetőpántok a
9.
fejezetben
találhatóak

■ Beltéri térelválasztó ajtók



1800-1150 HIDDEN Beltéri rejtett tolóajtó rendszer



1800-1150 HIDDEN

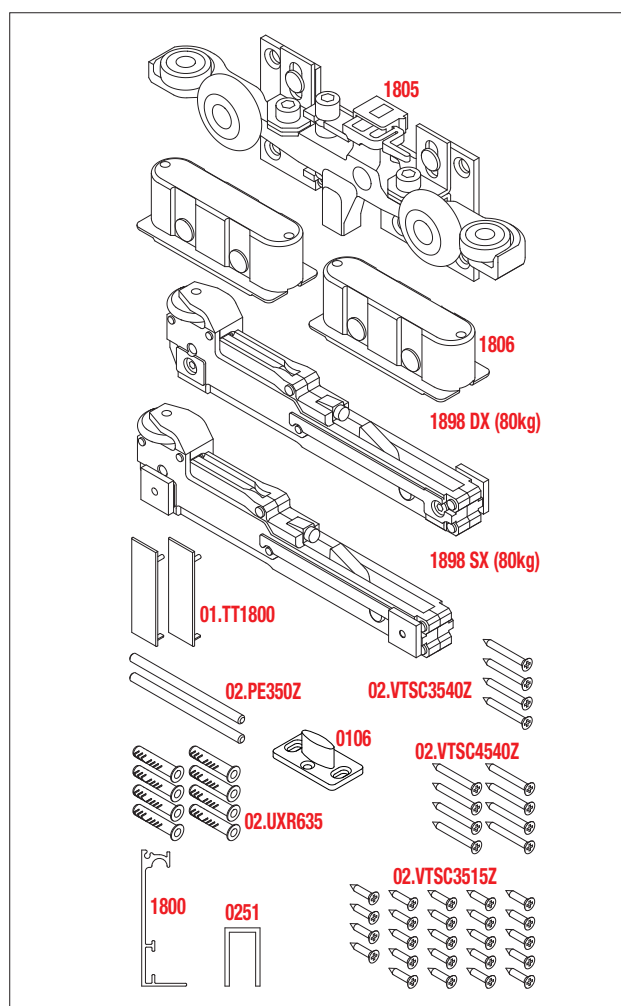
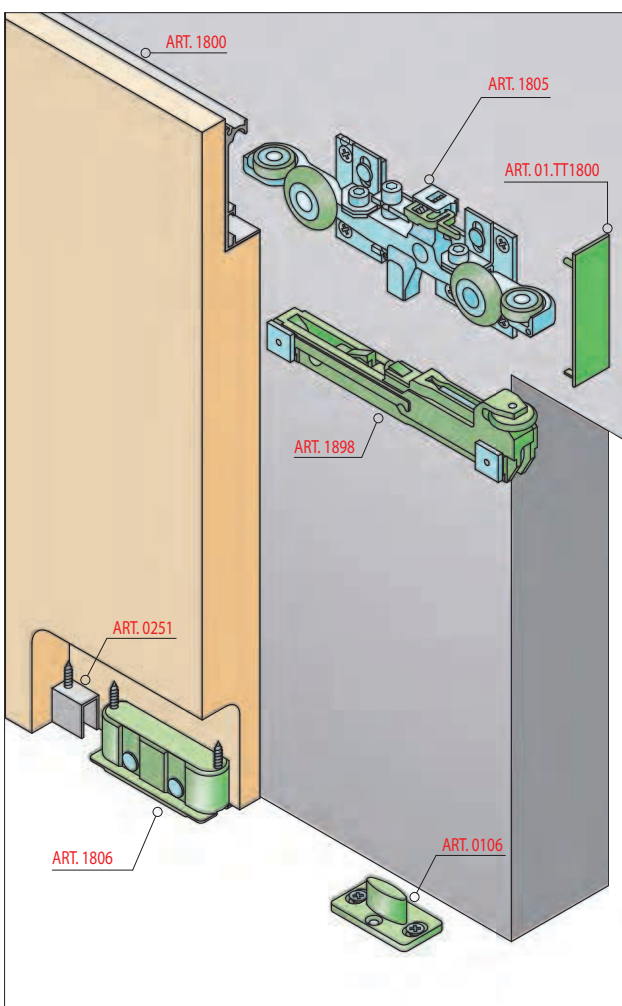
Rejtett tolóajtó szett

A vasalat alkalmazásával olyan tolóajtó rendszer építhető be a lakásba, irodába, ahol csak az ajtólap látható, a szerelvény rejtve marad.

A szett tartalma:

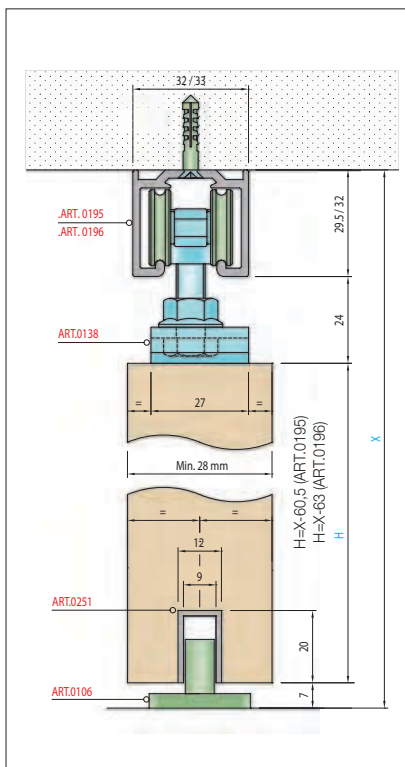
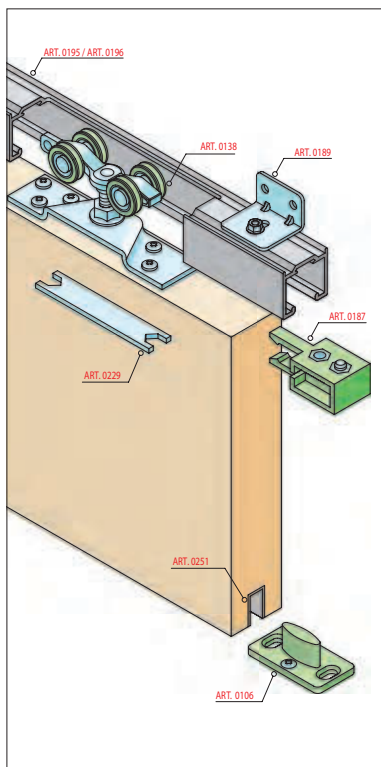
- 1 db 1805-ös felső csapágyas görgő
- 1 pár 1898 DX-SX önbehúzó és csillapító adapter szett
- 1 db 1800-as alumínium felső sín, L=1.150mm
- 1 pár 01.TT180 műanyag takaró a felső sínhez
- 2 db 1806-os alsó csapágyazott műanyag görgő
- 1 db 0251-es alumínium alsó sín, L=1.000mm
- 2 db 02.PE350Z fém csap a felső görgőhöz
- 1 db 0106-os alsó, fekete, műanyag vezető
- Rögzítő csavarok és műanyag tiplik

10014605000



Honlapunkon megtalálható a termékekhez kapcsolódó szerelési videó:
www.foresteu.com/filmek

100 SILENT Beltéri tolóajtó rendszer



100 Silent Tolóajtó szett

A szett tartalma:

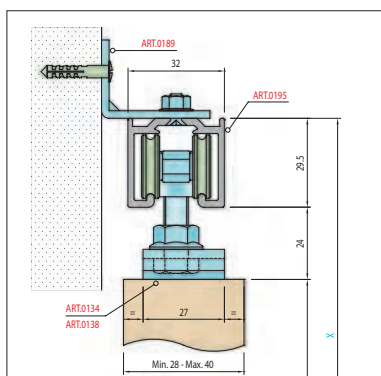
- 2 db 138-as felső csapágyas görgő
- 2 db hatlapfejú csavar alátétes anyával
- 2 db fém rögzítőtalp az ajtólap felső élére
- 1 db 229-es szerelőkulcs
- 2 db 187-as műanyag véghelyzet fixáló
- 1 db 106-os alsó műanyag vezető

10014604000

Csillapító külön rendelhető! Max. 80 kg súlyú ajtólap esetén alkalmazható.

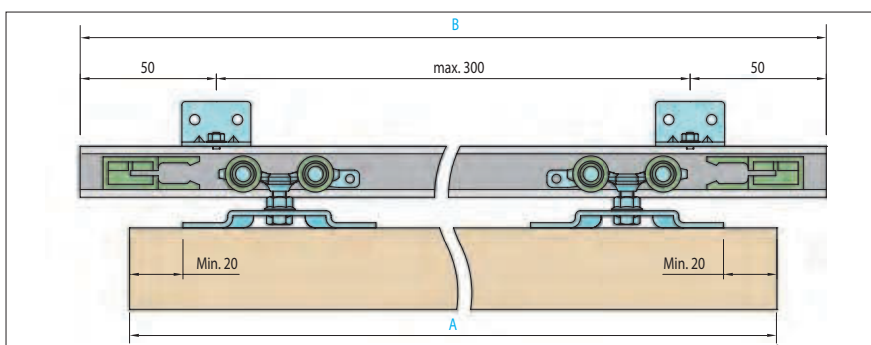


Silent csillapító ezen az oldalon található:
11.30



A külön rendelhető ART. 189 konzolos függesztő 10014604500 csak a 80 kg teherbírású felső sínnel alkalmazható! A konzolos függesztők maximális távolsága: 300 mm.

A (mm)	B (mm)
500-700	1100
710-900	1500
900-1000	1700
910-1200	1900



Felső sín

anyag: alumínium • rendelhető: szálaban

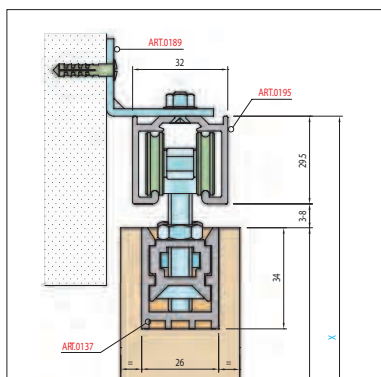
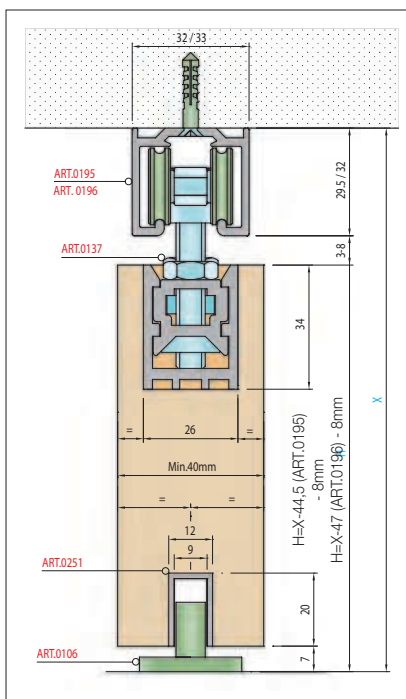
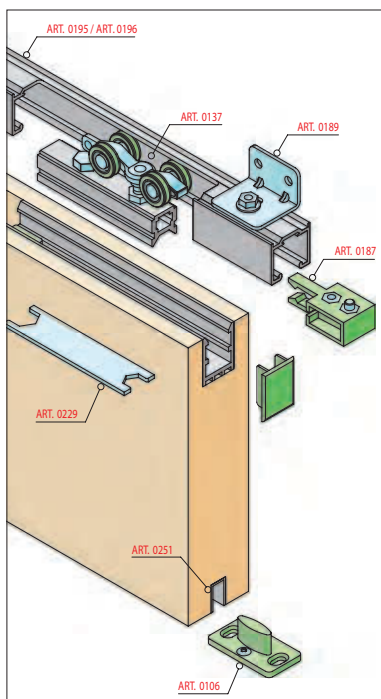
típus	teherbírás (kg)	hossz (m)	cikkszám
ART. 195	80-ig	2	10014604600
		3	10014604610
		4	10014604620
ART. 196	80-120-ig	2	10014604700
		3	10014604710
		4	10014604720

Alsó vezetősín

anyag: alumínium
rendelhető: szálaban

típus	hossz (m)	cikkszám
ART. 251	2	10014603100
	4	10014603000

100 SILENT FILO Beltéri tolóajtó rendszer



100 Silent Filo Tolóajtó szett

A felső vezetősín és az ajtó éle közötti távolság 3-8 mm között állítható.

A szett tartalma:

- 2 db 137-es felső csapágyas görgő
- 2 db csillagfejű csavar anyával
- 2 db alumínium rögzítőadapter a görgőkhöz
- 2 db alumínium rögzítőadapter az ajtólap felső élébe
- 2 db fekete műanyag határoló az ajtólap felső élébe kerülő alumínium adapterbe
- 2 db szürke műanyag végzáró az ajtólap felső élébe kerülő alumínium adapterre
- 1 db 229-es szerelőkulcs
- 2 db 187-as fekete műanyag véghelyzet fixáló
- 1 db 106-os alsó fekete műanyag vezető

10014604100

Csillapító külön rendelhető! Max. 80 kg súlyú ajtólap esetén alkalmazható.

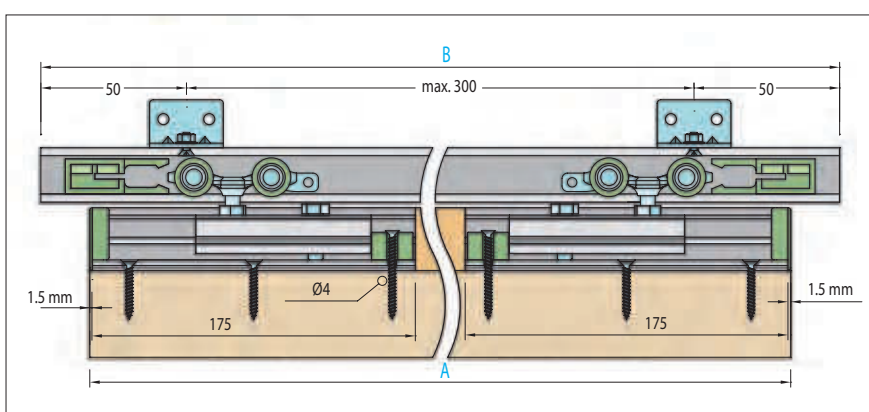


Silent csillapító
ezen az
oldalon található:

11.30

A külön rendelhető ART. 189 konzolos függesztő 10014604500 csak a 80 kg teherbírású felső sínnel alkalmazható! A konzolos függesztők maximális távolsága: 300 mm.

A (mm)	B (mm)
500-700	1100
710-900	1500
900-1000	1700
910-1200	1900



Felső sín

anyag: alumínium • rendelhető: számban

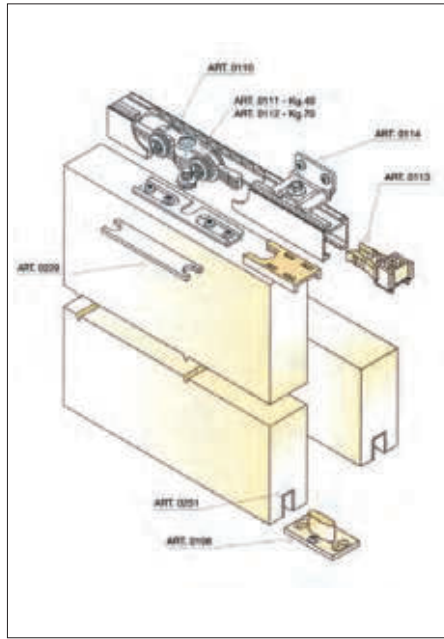
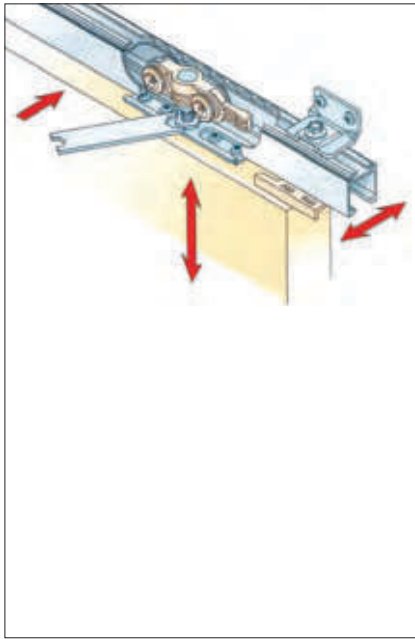
típus	teherbírás (kg)	hossz (m)	cikkszám
ART. 195	80-ig	2	10014604600
		3	10014604610
		4	10014604620
ART. 196	80-120-ig	2	10014604700
		3	10014604710
		4	10014604720

Alsó vezetősín

anyag: alumínium
rendelhető: számban

típus	hossz (m)	cikkszám
ART. 251	2	10014603100
	4	10014603000

100 A és 100 B Beltéri tolóajtó rendszer

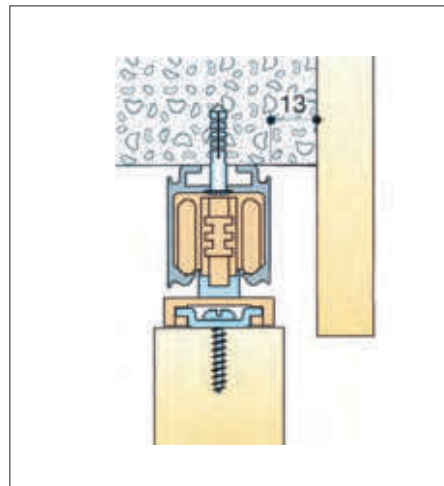
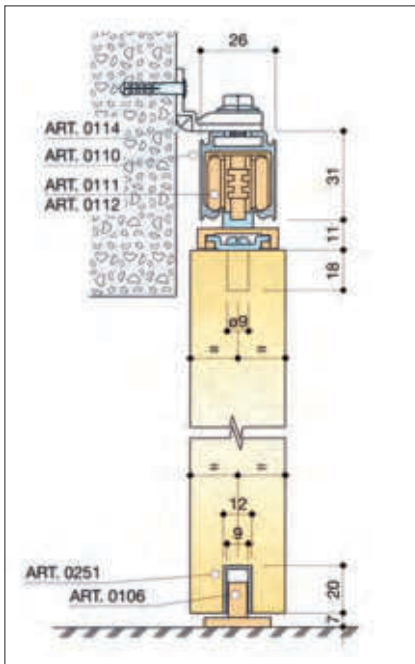


100 A Tolóajtó szett

A szett tartalma:

- 2 db 111-es felső görgő
- 2 db 113-as ütközésgátló
- 1 db 106-os alsó vezető
- 1 db 229-es szerelőkulcs
- 4 db 114-es állítható függesztő
- 2 db talp a görgőhöz
- 2 db műanyag rögzítő
- 4 db csavar
- 4 db anyacsavar

10014600300



100 B Tolóajtó szett

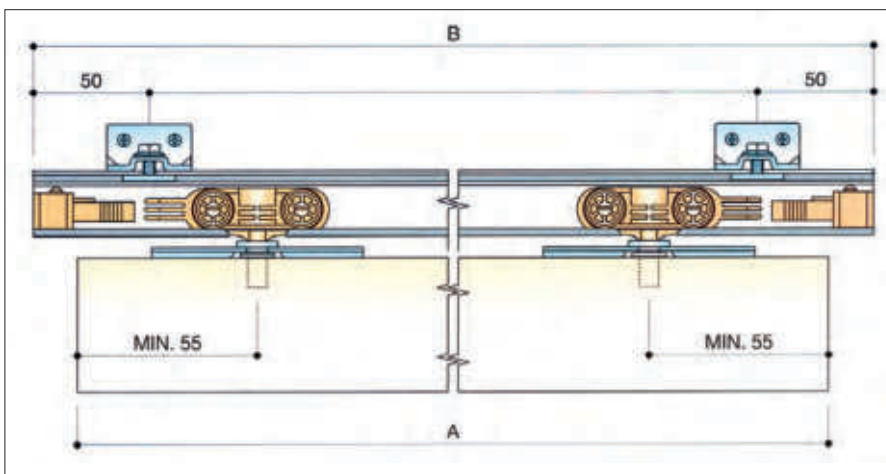
A szett tartalma:

- 2 db 112-es felső görgő
- 2 db 113-as ütközésgátló
- 1 db 106-os alsó vezető
- 1 db 229-es szerelőkulcs
- 4 db 114-es állítható függesztő
- 2 db talp a görgőhöz
- 2 db műanyag rögzítő
- 4 db csavar
- 4 db anyacsavar

10014600400



A (mm)	B (mm)
500-700	1100
710-900	1500
900-1000	1700



110 Felső sín

anyaga: alumínium
rendelhető: szálaban

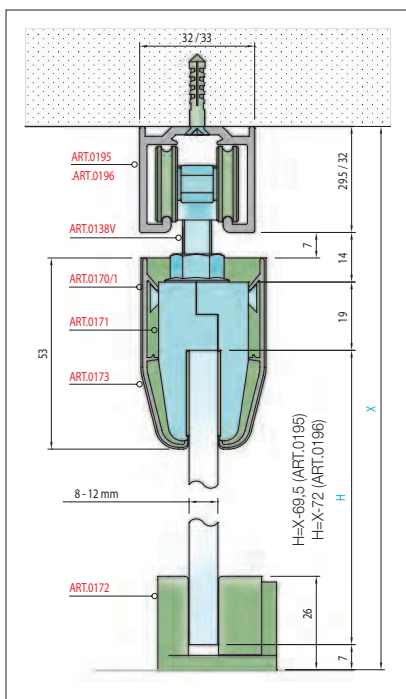
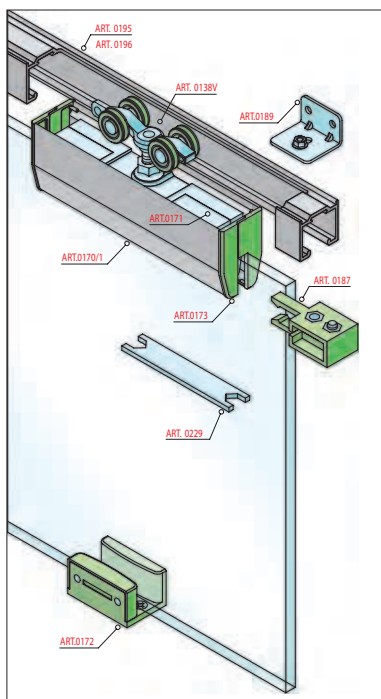
hossz (m)	cikkszám
2	10014602799
3	10014602800
4	10014602850

251 Alsó vezetősín

anyaga: alumínium
rendelhető: szálaban

hossz (m)	cikkszám
2	10014603100
4	10014603000

100 SILENT GLASS Beltéri tolóajtó rendszer

100 SILENT GLASS
Üveg tolóajtó szett

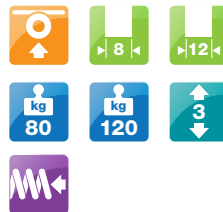
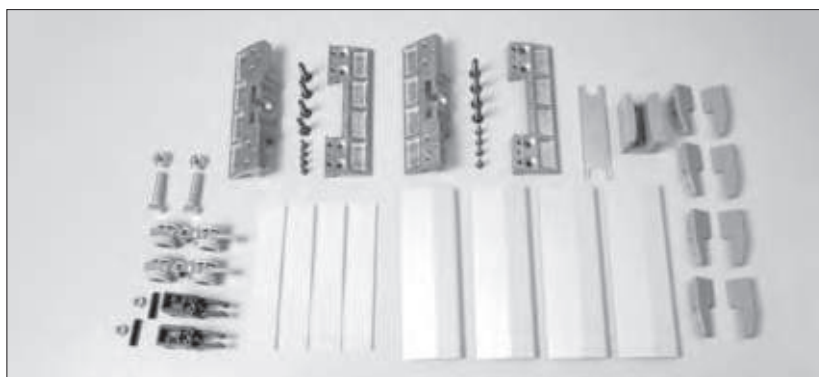
A szett tartalma:

- 2 db 138V-s felső csapágyas görgő
- 2 db hatlapfejű csavar alátétes anyával
- 2-2 db 171-es jobbos és balos üvegrögző fém adapter
- 8 db imbuszfejű metrikus csavar az üvegrögző adapterek rögzítéséhez
- 4 db szilikon üvegrögző alátét
- 4 db 171/1-es alumínium 156 mm-es takaró
- 8 db csillagfejű metrikus csavar a 171/1-es takaró rögzítéséhez
- 4-4 db 173-as jobbos és balos végtakaró szürke műanyag
- 1 db 229-es szerelőkulcs
- 2 db 187-as műanyag véghelyzet fixáló
- 1 db 172-es alsó állítható műanyag vezető

10014604200

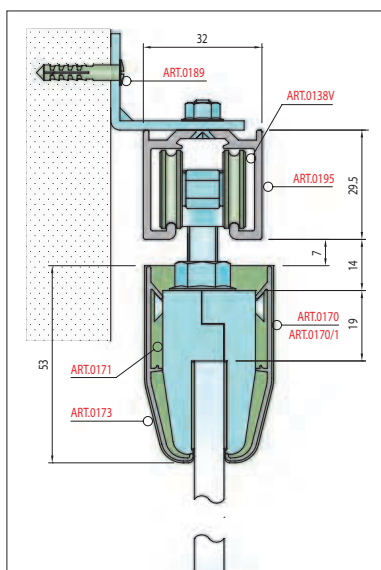
Biztonsági okokból az üveg és tükör betétek hátsó felületére kötelező biztonsági fóliát ragasztani!

Csillapító külön rendelhető! Max. 80 kg súlyú ajtólap esetén alkalmazható.

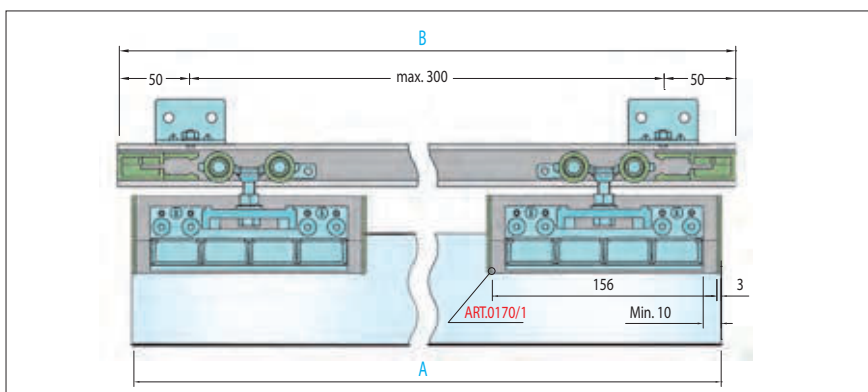
Silent csillapító
ezen az
oldalon található:

11.30

A (mm)	B (mm)
500-700	1100
710-900	1500
900-1000	1700
910-1200	1900



A külön rendelhető ART. 189 konzolos függesztő 10014604500 csak a 80 kg teherbírású felső sinnel alkalmazható! A konzolos függesztők maximális távolsága: 300 mm.

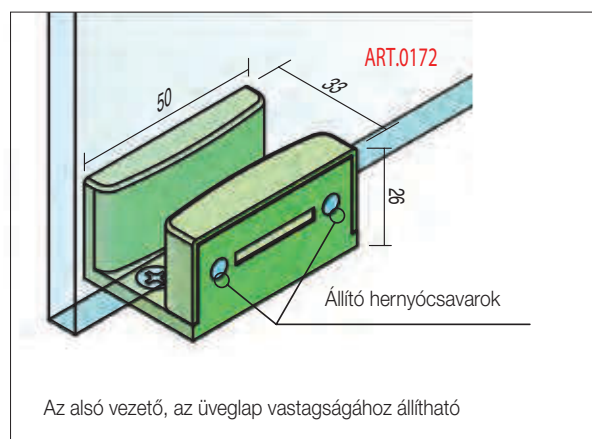
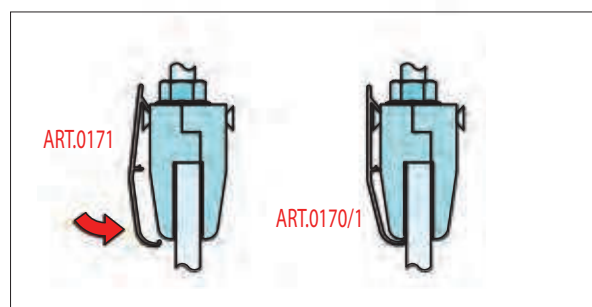
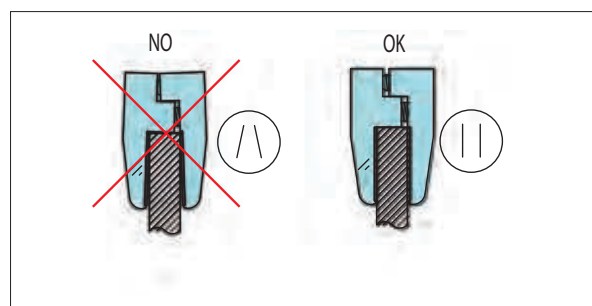
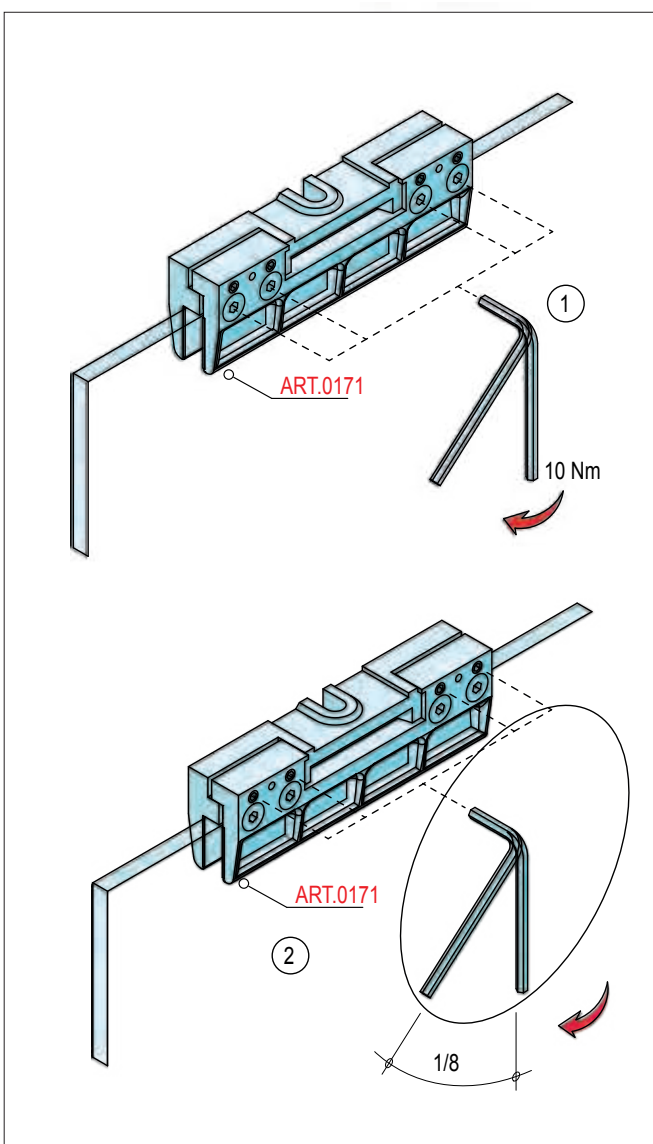
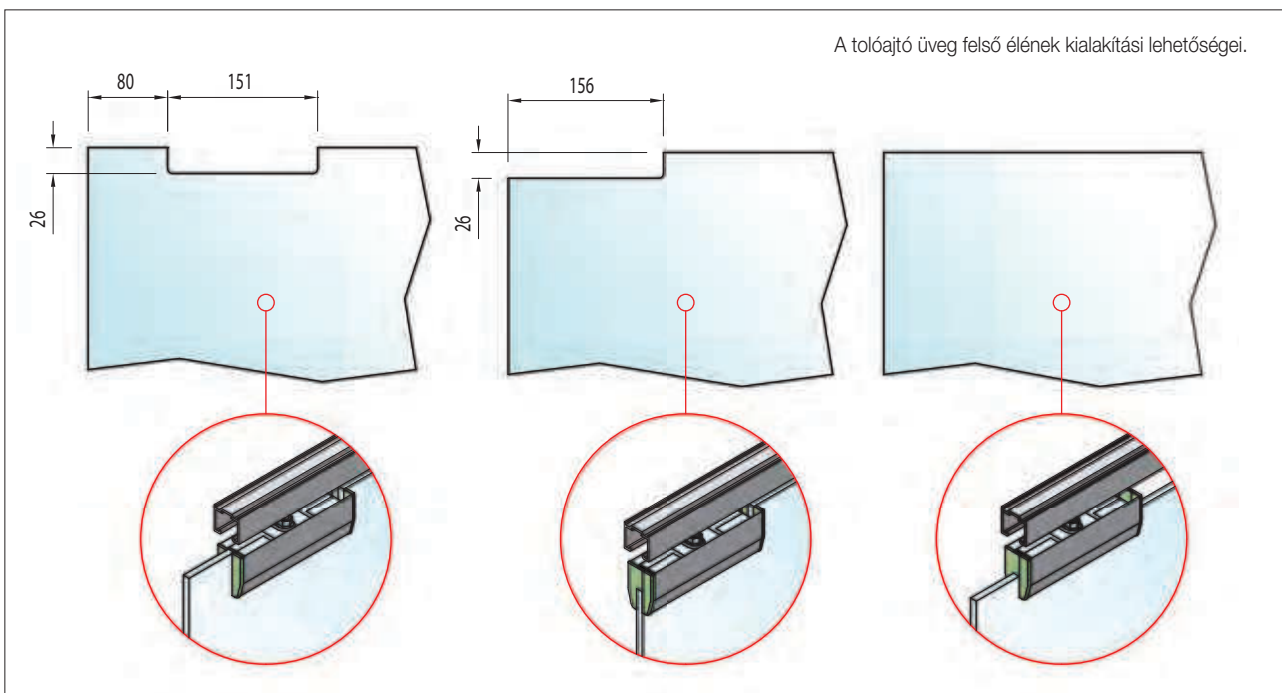


Felső sín

anyag: alumínium • rendelhető: szállban

típus	teherbírás (kg)	hossz (m)	cikkszám
ART. 195	80-ig	2	10014604600
		3	10014604610
		4	10014604620
ART. 196	80-120-ig	2	10014604700
		3	10014604710
		4	10014604720

100 SILENT GLASS Beltéri tolóajtó rendszer



100 SILENT Beltéri tolóajtó csillapító



Silent csillapító

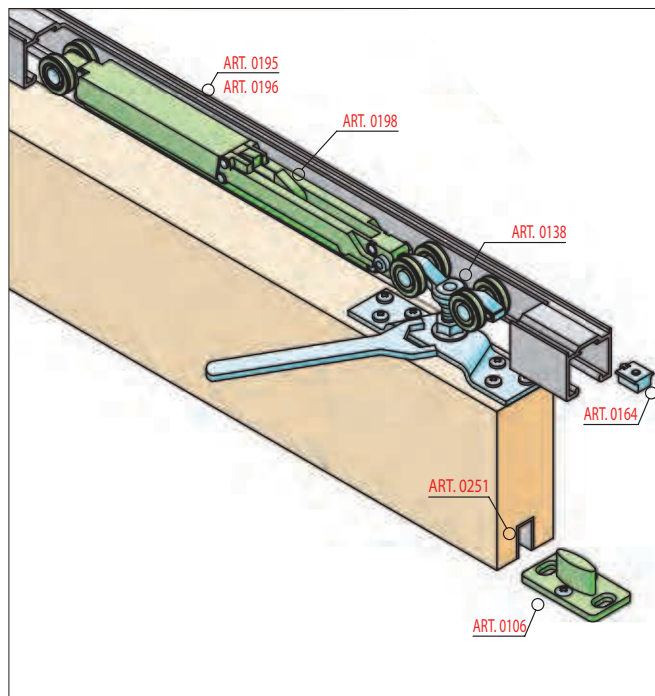
100 Silent, 100 Silent Filo és 100 Silent Glass beltéri tolóajtókhoz.

Egy mechanizmus egy ajtószárny egyirányú csillapítását és önbehúzását biztosítja.

A szett tartalma:

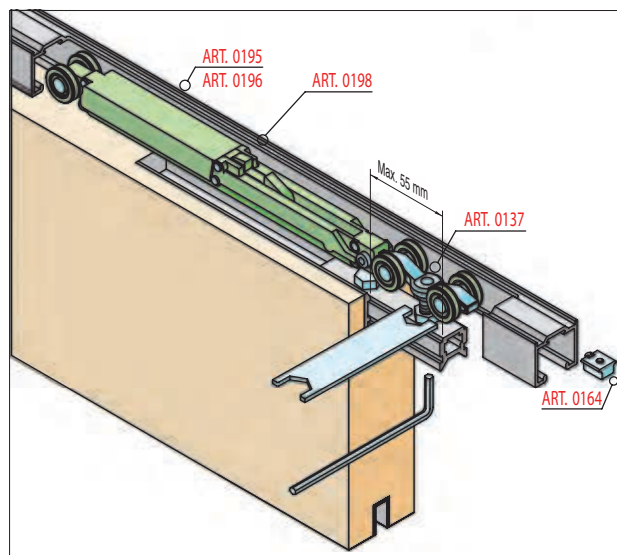
- 1 db 198-as felső csapágyas görgőre szerelhető gördülő csillapító mechanizmus
- 1 db imbuszfejű metrikus csavar zárt anyával a mechanizmus rögzítéséhez
- 1 db 164-es beakasztó (felső vezetősínbe kell rögzíteni herynyócsavarral)

10014604450



100 Silent Tolóajtóhoz alkalmazva

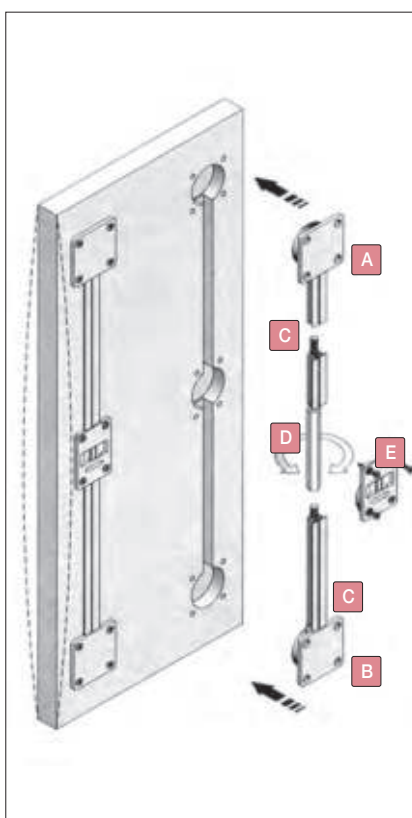
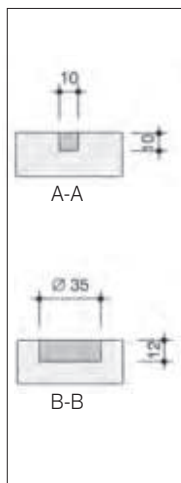
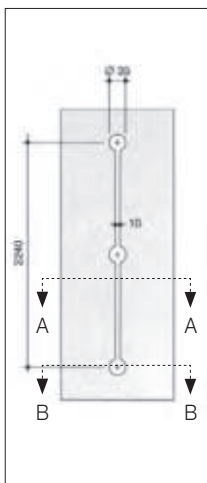
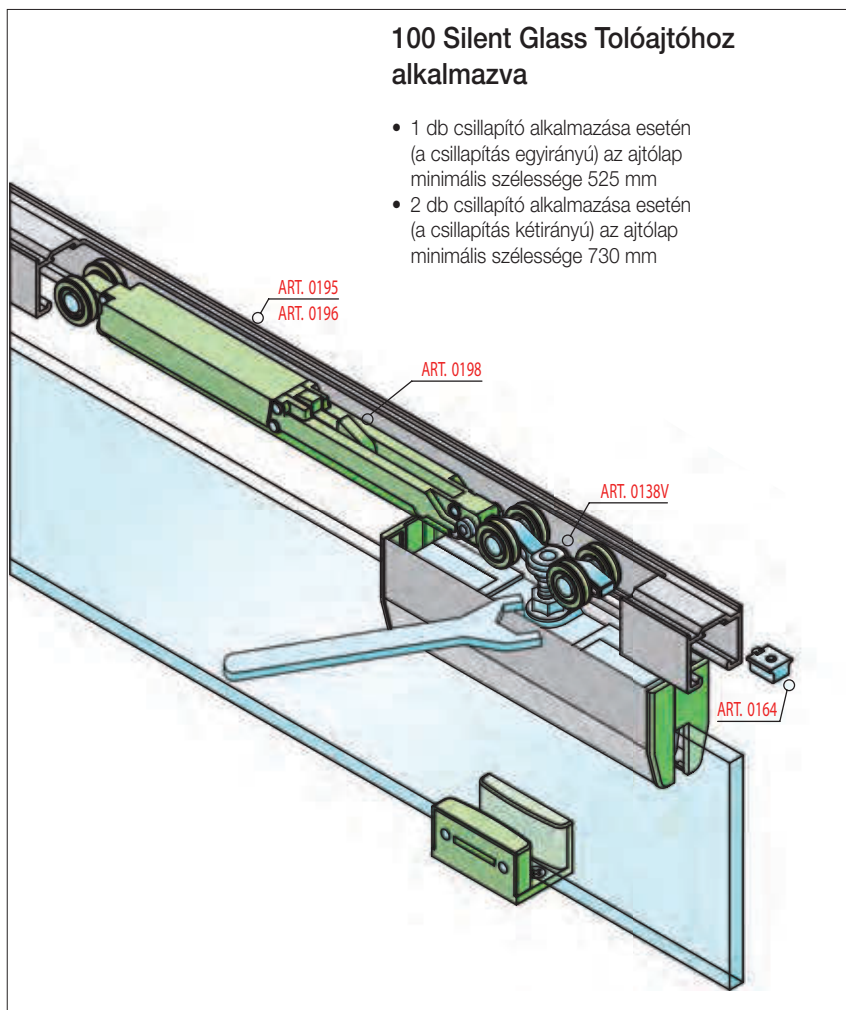
- 1 db csillapító alkalmazása esetén (a csillapítás egyirányú) az ajtólap minimális szélessége 465 mm
- 2 db csillapító alkalmazása esetén (a csillapítás kétirányú) az ajtólap minimális szélessége 680 mm



100 Silent Filo Tolóajtóhoz alkalmazva

- 1 db csillapító alkalmazása esetén (a csillapítás egyirányú) az ajtólap minimális szélessége 490 mm
- 2 db csillapító alkalmazása esetén (a csillapítás kétirányú) az ajtólap minimális szélessége 720 mm

100 SILENT Beltéri tolóajtó csillapító • Ellenhúzó vasalat



Ellenhúzó vasalat ajtólap görbülés csökkentésére

A vasalat növeli az ajtólap merevségét, csökkentheti a görbületét. 750 mm szélességig 1 db, e szélesség felett 2 db vasalat beépítése javasolt.

A szett tartalma:

- A** - 1 db jobb menetes szár műanyag rögzítőfejjel
- B** - 1 db bal menetes szár műanyag rögzítőfejjel
- C** - 2 db fekete műanyag vagy alumínium takaró a menetes szárhoz
- D** - 1 db 34 mm magas állítóanya
- E** - 1 db műanyag takaró az állító anyára

■ Art 0015/20

anyag: alumínium
10014603300

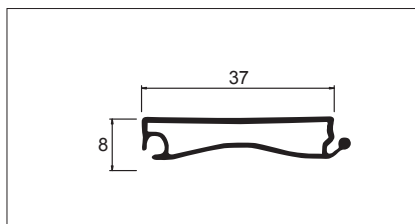
■ Art 0016/100

anyag: műanyag
szín: fekete
10014603310

■ Bútorredőnyök



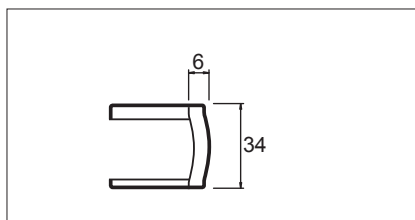
A357 Redőny rendszer, redőnytokos változat



A357 Redőnyprofil

anyag: műanyag
szín: metál
rendelhető: 2,65 m-es szálaban

10015900100

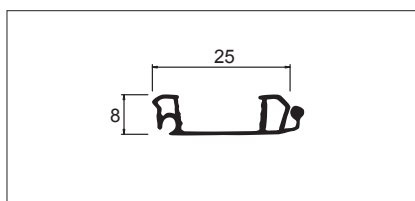


A475 Csúszka

A357 redőnyprofilhoz, nagyobb redőnyök csúszását könnyíti meg.

anyag: műanyag
szín: fehér
rendelhető: párban

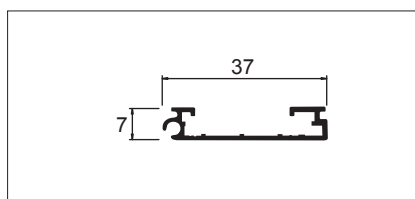
10015900115



1122 Fogantyúprofil

A357 redőnyprofilhoz.
anyag: műanyag
szín: metál
rendelhető: 2,65 m-es szálaban

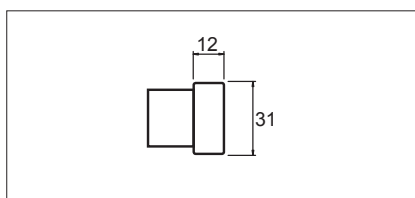
10015900130



2061 Végzáró profil

A357 redőnyprofilhoz.
anyag: alumínium
rendelhető: 2,6 m-es szálaban

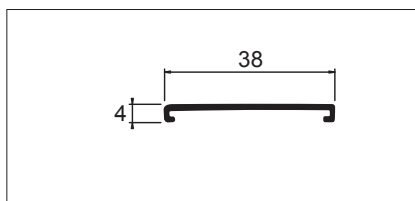
10015900110



2062 Csúszka

2061 alumínium végzáró profilhoz.
anyag: műanyag
szín: fehér
rendelhető: párban

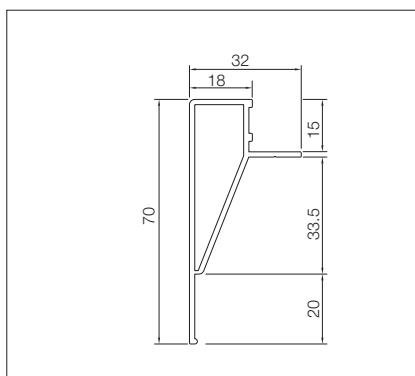
10015900041



357T Takaróprofil

2061 alumínium végzáró profilhoz.
anyag: műanyag
szín: metál
rendelhető: 2,6 m-es szálaban

10015900111



7963 Felső takaróprofil

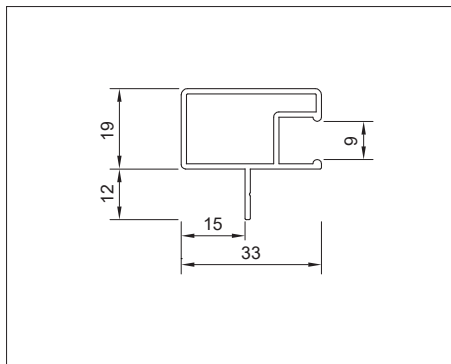
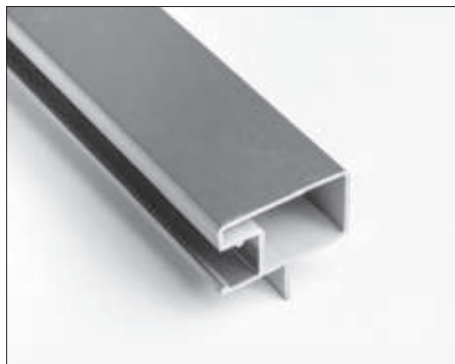
anyag: műanyag
szín: metál
rendelhető: 2,6 m-es szálaban

10015900140

Ajánlott rögzítőcsavar: 3.5x16 D fejű

10015900095

A357 Redőny rendszer, redőnytokos változat



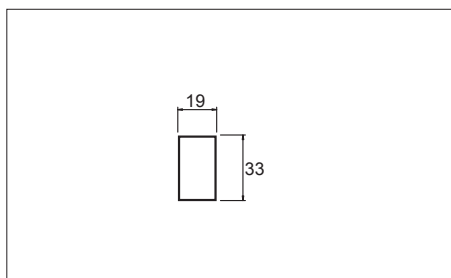
7964 Rácsavarozható frontsín

rátakarás: 15 mm
anyag: műanyag
szín: metál
rendelhető: 2,7 m-es szálban

10015900150

Ajánlott rögzítőcsavar: 5x16 D fejű

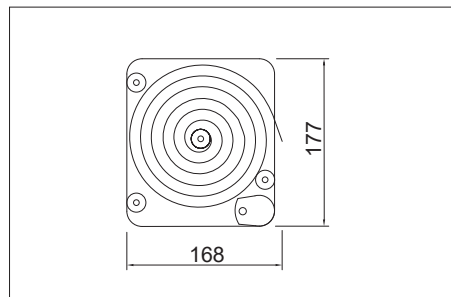
10015900095



7965 Kupak

7964 profilhoz.
anyag: műanyag
szín: metál
rendelhető: párban

10015900151



A267 Redőnytok

anyag: műanyag
szín: fehér
rendelhető: párban

10015900170

Facsarok
ezen az
oldalon található:

16.3

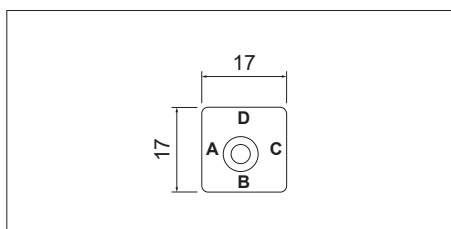


4098 Rugós emelőrendszer

rugóhossz: 1400 mm

10015900090

Ajánlott rögzítőcsavar:
4 x 60 sülyesztett fejű



0092 Ütköző

anyag: műanyag
szín: fekete

10015900092

Redőnyzárak a
13. fejezetben
találhatók.

A357 Redőnyrendszer beépítése



A redőny maximális mérete: 900 x 1200 mm

X = a szekrényttest szélességi belmérete

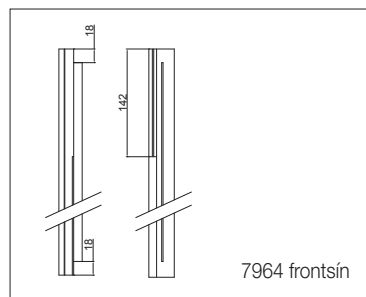
Y = a szekrényttest magassági külmérete

A méretre vágott A357 redőnyprofilok száma:

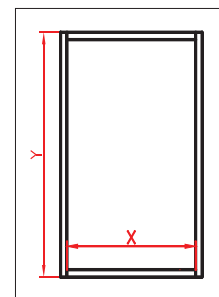
$(Y-55)/37$ mm. A kapott értéket mindig felfelé kell kerekíteni.

A profilelemek hosszmérete:

- A357 redőnyprofil csúszkával: x-31 mm
- A357 redőnyprofil csúszka nélkül: x-20 mm
- 1122 fogantyúprofil: x-20 mm
- 2061 alumínium végzáró: x-44 mm
- 357T takaróprofil: x-30 mm
- 7963 felső takaróprofil: x-36 mm
- 7964 frontsín: y-(1 mm x az alkalmazott 7965 kupakok száma)



7964 frontsín



A357 KIT 2.0 Redőnytökos redőny szett



Szekrényelem méretre teljesen előkészítve, csavarokkal ellátva.

anyag: fém-műanyag

szín: ezüst

Névleges korpuszméret: 600 x 1300 mm

A szett elemei:

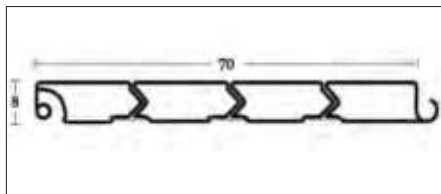
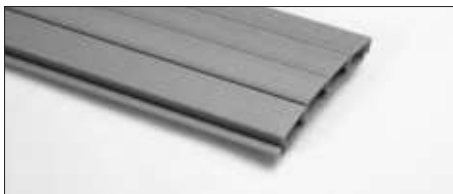
- 3390 Redőnytök - 1 pár
- 7964 Rácsavarozható front sín - 1 pár
- 7965 Kupak - 2 pár
- 7963 Felső takaró profil - 1 db
- 0092 Ütköző - 2 db
- 4098 Rugós emelőrendszer - 2 db
- A357 Redőnyprofil - 34 db
- 1122 Fogantyúprofil - 1 db
- 2061 Alumínium végzáró profil - 1 db
- 357T Takaróprofil - 1 db
- 2062 Csúszka - 1 pár

10015901001



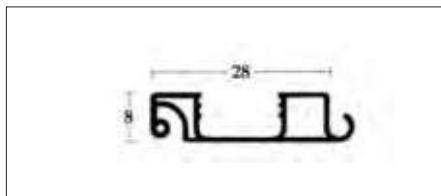
Vastagság: 18 mm / oldal

■ 3663 Redőny rendszer, redőnytokos változat



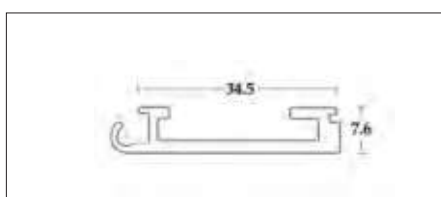
■ 3663 Redőnyprofil

anyag: műanyag
szín: ezüst
rendelhető: 2,6 m-es számban
10015900000



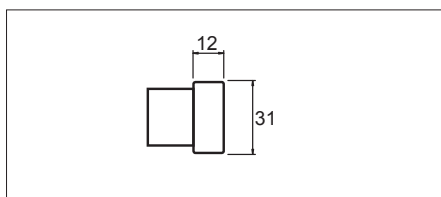
■ 4180 Fogantyúprofil

3663 redőnyprofilhoz.
anyag: műanyag
szín: ezüst
rendelhető: 2,6 m-es számban
10015900050



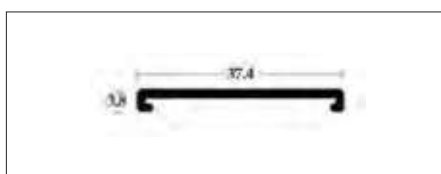
■ 3708 végzáró profil

3663 redőnyprofilhoz.
anyag: alumínium
szín: ezüst
rendelhető: 2,6 m-es számban
10015900040



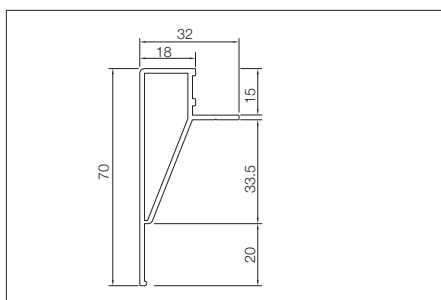
■ 2062 Csúszka

2061 alumínium végzáró profilhoz.
anyag: műanyag
szín: fehér
rendelhető: párban
10015900041



■ 0702 Takaróprofil

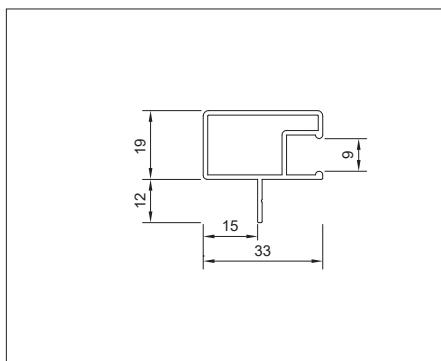
3708 alumínium végzáróhoz.
anyag: műanyag
szín: ezüst
rendelhető: 2,6 m-es számban
10015900042



■ 7963 Felső takaróprofil

anyag: műanyag
szín: ezüst
rendelhető: 2,6 m-es számban
10015900142

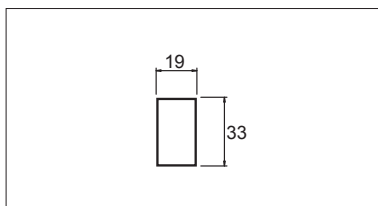
Ajánlott rögzítőcsavar: 3,5 x 16 D fejű
10015900095



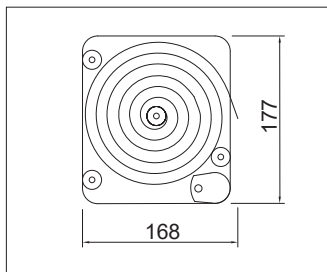
■ 7964 Rácsavarozható frontsín

18 mm vastag bútorlapból készült szekrénytestekhez.
rátakarás: 15 mm
anyag: műanyag
szín: ezüst
rendelhető: 2,7 m-es számban
10015900155

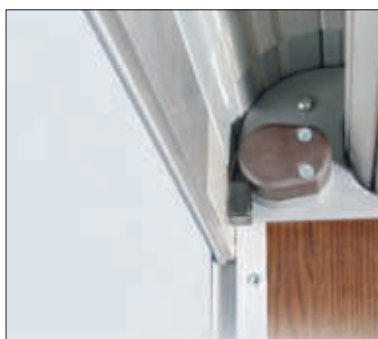
Ajánlott rögzítőcsavar: 3,5x16 D fejű
10015900095

3663 Redőny rendszer, redőnytokos, hátracsúszó változat**7965 Kupak**

7964 profilhoz.
anyag: műanyag
szín: ezüst
rendelhető: párban
10015900151

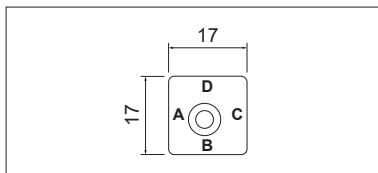
**A267 Redőnytok**

anyag: műanyag
szín: fehér
rendelhető: párban
10015900170

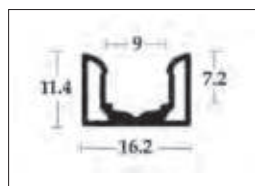
**4098 Rugós emelőrendszer**

rugóhossz: 1400 mm
10015900090
Ajánlott rögzítőcsavar:
4 x 60 sülyesztett fejű

Facsavarok
ezen az
oldalon található:
16.3

**0092 Ütköző**

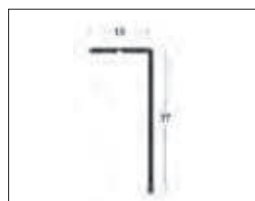
anyag: műanyag • szín: fekete
10015900092

3663 Hátracsúszó változat**0684 Csavarozható belső sín**

anyag: műanyag
szín: ezüst
rendelhető: 2,6 m-es szálaban
10015900030
Ajánlott rögzítőcsavar: 3 x 16 sülyesztett fejű

**0655 Csavarozható sínhajlat - 90°-os**

anyag: műanyag
szín: ezüst
10015900080
Ajánlott rögzítőcsavar: 3 x 16 sülyesztett fejű

**2792 Felső takaróprofil**

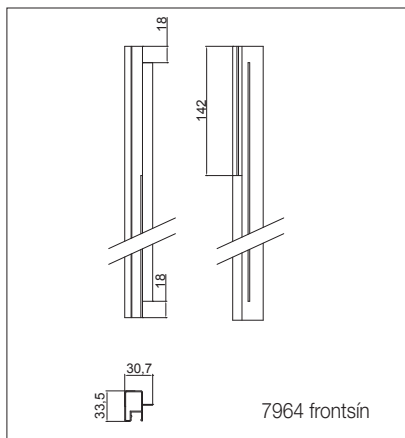
anyag: műanyag
szín: ezüst
rendelhető: 2,6 m-es szálaban
10015900060
Ajánlott rögzítőcsavar: 3 x 16 sülyesztett fejű

Redőnyzárak a
13. fejezetben
találhatók.

3663 Redőnyrendszerek beépítése

Mindkét változatnál a redőnyszerkezet mérete legfeljebb 1200 mm magas és 1000 mm széles lehet. Mindkét rendszer alkalmazható vízszintes elrendezésben is, de ebben az esetben az optimális működés érdekében a síneket célszerű szilikonos spray-vel befújni.

3663 Redőnytokos változat beépítése



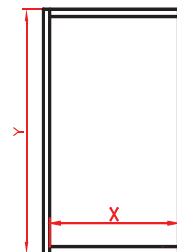
X = a szekrénytest szélességi belmérete
Y = a szekrénytest magassági külmérete

A méretre vágott 3663 redőnyprofilok száma:

(Y-80 mm) / 70 mm. A kapott értéket mindig felfelé kell kerekíteni.

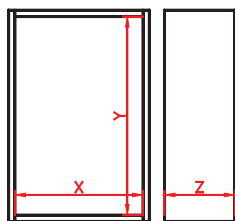
A profilelemek hosszmeretei:

- 3663 redőnyprofil: X-20 mm
- 4180 fogantyúprofil: X-20 mm
- 3708 alumínium végzáró profil: X-44 mm
- 0702 takaróprofil: X-30 mm
- 7964 rácsavarozható frontsín: Y- (1 mm x [az alkalmazott 7965 kupakok darabszáma])
- 7963 felső takaróprofil: X-36 mm



3663 Hátracsúszó változat beépítése

X = a szekrénytest szélességi belmérete
Y = a szekrénytest magassági belmérete
Z = a szekrénytest mélységi belmérete



A méretre vágott 3663 redőnyprofilok száma:

- (Y-62 mm) / 70 mm
 A kapott értéket mindig felfelé kell kerekíteni

A profilelemek hosszmeretei:

- 3663 redőnyprofil: X-9 mm
- 4180 fogantyúprofil: X-9 mm
- 3708 alumínium végzáró profil: X-33 mm
- 0702 takaróprofil: X-19

0684 rácsavarozható belső sín:

- függőleges első elem: Y-58 mm

- vízszintes felső elem: Z-116 mm
- függőleges hátsó elem: a redőny teljes hossza - a vízszintes felső elem hossza

7963 felső takaróprofil: X

A 4098 rugós emelőrendszer alkalmazása esetén min. 11,4 mm (a 0684 rácsavarozható belső sín vastagságának megfelelő) alátétet kell a rugó alá helyezni.





12. fejezet

Fel- és lenyíló vasalatok

Tartalomjegyzék

12.3	FDS felnyíló vasalatok
12.8	FREE felnyíló vasalatok
12.12	MAXI felnyíló vasalatok
12.16	Duo felnyíló és lenyíló vasalatok
12.17	Egyéb felnyíló vasalatok
12.18	Link lenyíló vasalat
12.19	Kimana lenyíló ajtópánt
12.20	Ajtólap súly táblázat

Útmutató

A termék jelölése: **Terméknév**

cikkszám jelölése: 10003331420

Honlapunkon megtalálhatók a termékekhez kapcsolódó vásárlói tájékoztatók:

www.foresteu.com/vasarloi-tajekoztatok



Honlapunkon megtalálhatók a termékek szakszerű szerelését bemutató videók:

www.foresteu.com/filmek



Figyelem!

A gyártók folyamatos termékfejlesztése következtében termékeink kismértékben módosulhatnak a katalógusban megjelenő képhez képest. A termékek nem szakszerű beszereléséből adódó károkért felelősséget nem vállalunk.

Amennyiben a katalógusban látható színek, színminták és a termékek valódi színe esetében némi eltérés tapasztalható, ez a nyomdai technológia és az alkalmazott anyagok jellegéből adódhat. Az esetleges nyomdai hibákért felelősséget nem vállalunk!

Jelmagyarázat:



Legkedvezőbb ár • Kínálatunk legolcsóbb terméke az adott kategóriában.



Kiváló ár-érték arány • Kedvező árfekvésű, jó minőséget képviselő termék.



Push-open működtetés



A szerkezet maximális teherbírása (kg)



Az állíthatóság iránya és értéke (mm)



Csillapító szerkezet

FDS TST vízszintes harmonika felnyíló vasalat

FDS



- Korpusz szélesség: max 1800 mm
 - Korpusz magasság: 590-880 mm
 - Ajtólapvastagság: 18-28 mm
 - 3D állíthatóság: minden irányban ± 2 mm
 - Csillapított csukódás
 - Minden ponton megállítható
 - Állítható erősségű csukódás és nyitás
 - Szettben (jobbos és balos)
- 900 mm-es korpuszméret felett javasoljuk 2-nél több pánt használatát!

A szett tartalma:

- 1 pár emelőkar
- 1 pár fehér takarósapka
- 2 db ráütődő önzáró kivető pánt
- 2 db gyorszerelés egyenes pántalátét
- 4 db pántkar takaró
- 2 db összekötő pánt
- 2 db gyorszerelés összekötő pánttalp
- 1 pár előlapprógzító fa ajtóhoz
- csavarok



FDS TST ST00BG

összekötő pánt

rendelés: pár

10003337395

FDS TST T00TQ

H=0 gyorszerelésű pánt alátét

rendelés: pár

10003337396



FDS TST STA685

120° ráütődő pánt

rendelés: pár

10003337397

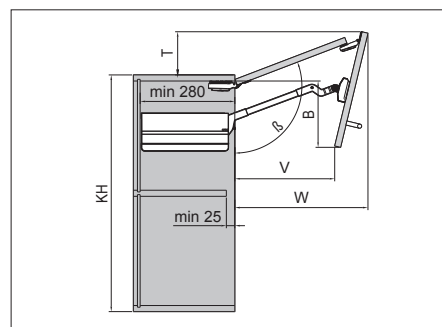


FDS TST SQ00YQ

H=0 gyorszerelésű egyenes pánt alátét

rendelés: pár

10003337398



korpusz magasság KH (mm)	ajtó súlya (kg)*	β (°)	B (mm)	V (mm)	W (mm)	T (mm)	cikkszám
590 - 649	4,1 - 8,1	~105 - 115	141 - 194	224 - 308	327 - 384	84 - 132	10003337300
	7,8 - 13,0						10003337310
650 - 729	3,7 - 7,2	~102 - 115	160 - 228	226 - 335	355 - 428	74 - 144	10003337320
	7,0 - 11,6						10003337330
	11,5 - 19,8						10003337340
730 - 799	3,2 - 6,5	~105 - 115	181 - 250	293 - 372	390 - 450	108 - 162	10003337350
	6,3 - 10,6						10003337360
	10,5 - 18,1						10003337370
800 - 879	5,8 - 9,6	~105 - 115	202 - 280	318 - 404	422 - 494	115 - 176	10003337380
	9,5 - 16,5						10003337390

Ajtólap
súly táblázat
itt található:
12.20

*Ajtó súly (kg)=
ajtólap súlya + 2x fogantyú súlya (kg)



A vasalat terhelés (ajtó) nélkül történő csukása, nyitása rendkívül balesetveszélyes, és a termék tönkremeneteléhez vezethet, ezért szigorúan tilos!

FDS TSF pánt nélküli felnyíló vasalat

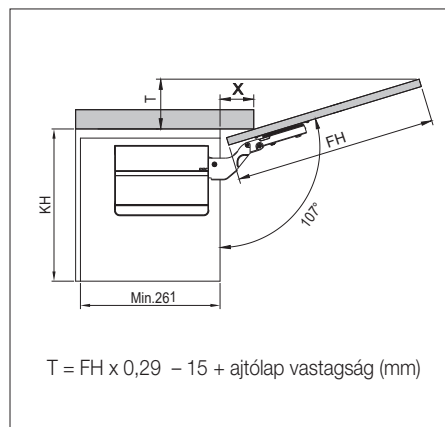
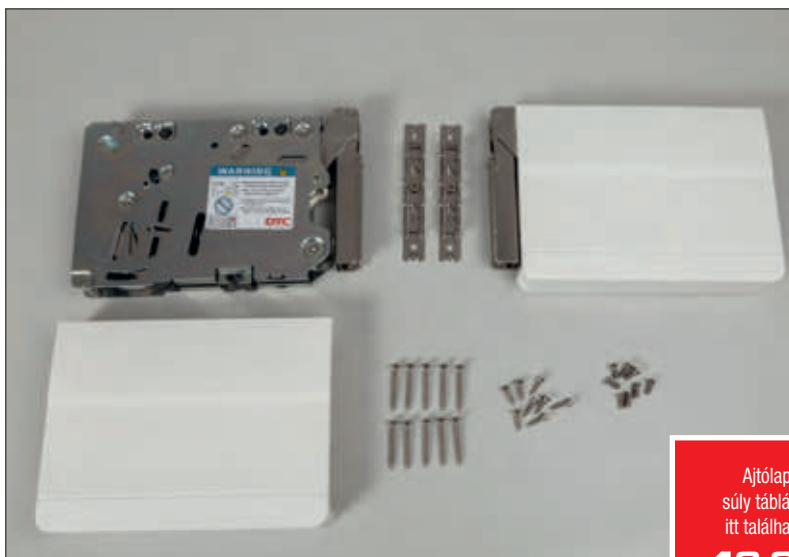
FDS



- Kivetőpánt nélkül szerelhető
- Korpusz szélesség: max 1800 mm
- Korpusz magasság: 250-700 mm
- Ajtólapvastagság: 18-28 mm
- 3D állíthatóság: minden irányban ± 2 mm
- Csillapított csukódás
- Minden ponton megállítható
- Állítható erősségű csukódás és nyitás
- 107°-os nyitásszög
- Szettben (jobb és balos)

A szett tartalma:

- 1 pár emelőkar
- 1 pár fehér takarósapka
- 1 pár előlapprógzító fa ajtóhoz
- csavarok



ajtólap vastagság (mm)	18	19	20
X (mm)	64	58	55

Ajtólap
súly táblázat
itt található:
12.20

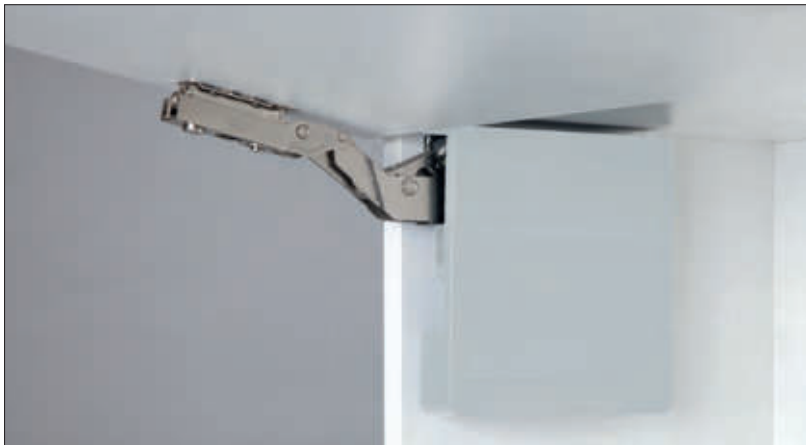
korpusz magasság KH (mm)	ajtó súlya (kg)*		
	250	3,0-10,0	-
300	2,5-8,3	-	-
350	2,1-7,1	4,3-14,0	-
400	1,9-6,3	3,8-12,3	8,0-22,5
450	1,7-5,6	3,3-10,9	7,1-20,0
500	1,5-5,0	3,0-9,8	6,4-18,0
550	-	-	5,8-16,4
600	-	-	5,3-15,0
650	-	-	4,9-13,9
700	-	-	4,6-12,9
cikkszám	10003337100	10003337120	10003337140

*Ajtó súlya (kg)= ajtólap súlya + 2x fogantyú súlya (kg)



A vasalat terhelés (ajtó) nélkül történő csukása, nyitása rendkívül balesetveszélyes, és a termék tönkremeneteléhez vezethet, ezért szigorúan tilos!

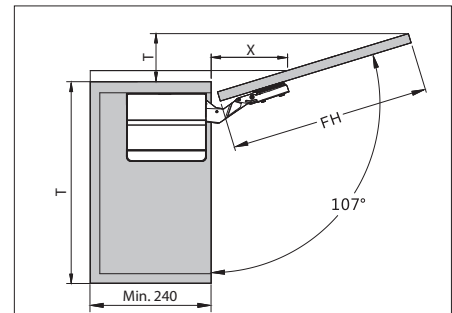
FDS TSQ Compact pánt nélküli felnyíló vasalat



- Kivetőpánt nélkül szerelhető
- Korpusz szélesség: max. 1200 mm
- Korpusz magasság: 250-600 mm
- Ajtólapvastagság: 18-28 mm
- 3D állíthatóság: minden irányban ± 2 mm
- Csillapított csukódás
- Minden ponton megállítható
- Állítható erősségű csukódás és nyitás
- 107°-os nyitásszög
- Szettben (jobbos és balos)

A szett tartalma:

- 1 pár emelőkar
- 1 pár fehér takarósapka
- 1 pár előlaprögzítő fa ajtóhoz
- csavarok
- PO (push open) verzió esetén 1 db befúrható, mágneses rögzítő-kilökö adapterrel, rögzítőlemezzel



$$T = FH \times 0,29 - 15 + \text{ajtólap vastagság (mm)}$$

ajtólap vastagság (mm)	18	19	20
X (mm)	64	58	55

TSQ COMPACT				
korpusz magasság KH (mm)	ajtó súlya (kg)*			
250	1,9-5,0	3,8-9,4	6,4-14,4	-
300	1,6-4,2	3,2-7,8	5,3-12,0	-
350	1,4-3,6	2,7-6,7	4,6-10,3	-
400	1,2-3,1	2,4-5,9	4,0-9,0	-
450	-	2,1-5,2	3,6-8,0	-
500	-	1,9-4,7	3,2-7,2	-
550	-	-	-	4,5-8,1
600	-	-	-	4,2-7,5
cikkszám	10003337500	10003337520	10003337540	10003337580

*Ajtó súly (kg) = ajtólap súlya + 2x fogantyú súlya (kg)

TSQ COMPACT PO				
korpusz magasság KH (mm)	ajtó súlya (kg)*			
250	2,3-5,4	4,2-9,8	7,2-16,0	-
300	1,9-4,5	3,5-8,2	6,0-13,3	-
350	1,7-3,9	3,0-7,0	5,1-11,4	-
400	1,5-3,4	2,7-6,1	4,5-10,0	-
450	-	2,4-5,4	4,0-8,9	-
500	-	2,1-4,9	3,6-8,0	-
550	-	-	-	4,7-9,1
600	-	-	-	4,3-8,3
cikkszám	10003337600	10003337620	10003337640	10003337680

*Ajtó súly (kg) = ajtólap súlya



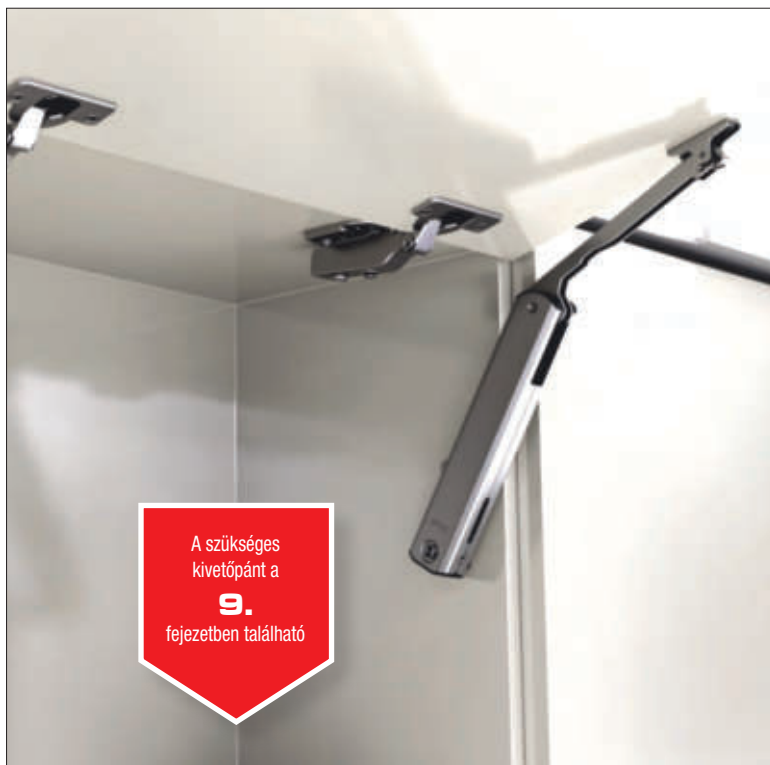
Ajtólap
súly táblázat
itt található:

12.20



A vasalat terhelés (ajtó) nélkül történő csukása, nyitása rendkívül balesetveszélyes, és a termék tönkremeneteléhez vezethet, ezért szigorúan tilos!

FDS TSE felnyíló vasalat



A szükséges
kivetőpánt a
9.
fejezetben található

- Korpusz szélesség: max 1800 mm
- Korpusz magasság: 250-600 mm
- Ajtólapvastagság: 18-28 mm
- Minden ponton megállítható
- Állítható erősségű csukódás és nyitás
- 105°-os nyitásszög
- Kivetőpánt szükséges

Csillapított csukódás eléréséhez alkalmazzon csillapított kivetőpántot!

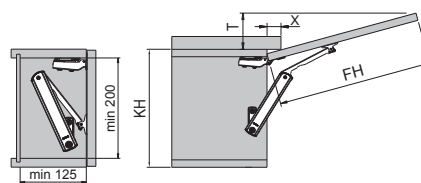
A szett tartalma:

- 1 db felnyíló vasalat
- 1 db rögzítőtalp korpuszra
- 1 db előlaprögzítő fa ajtóhoz
- csavarok

A táblázat 1 db vasalat alkalmazása esetén érvényes.
2 db vasaltnál (600 mm szélesség felett) az ajtók súlyát felezni kell.

korpusz magasság KH (mm)	ajtó súlya (kg)*		
	0,8-4,0	–	–
250	0,8-4,0	–	–
300	0,7-3,3	–	–
350	0,6-2,9	1,4-4,3	–
400	0,5-2,5	1,3-3,8	2,4-5,9
450	–	1,1-3,3	2,1-5,2
500	–	1,0-3,0	1,9-4,7
550	–	–	1,8-4,3
600	–	–	1,6-3,9
cikkszám	10003337200	10003337220	10003337240

*Ajtó súlya (kg)= ajtólap súlya + 2x fogantyú súlya (kg)



$$T = (FH - X) \times 0,3$$

ajtólap vastagság (mm)	18	19	20
X (mm)	37	34	30



A vasalat terhelés (ajtó) nélkül történő csukása, nyitása rendkívül balesetveszélyes, és a termék tönkremeneteléhez vezethet, ezért szigorúan tilos!



■ FEL- ÉS LENYÍLÓ VASALATOK

Free Fold vízszintes harmonika felnyíló vasalat



- Korpusz szélesség: max 1400 mm
- Korpusz magasság: 580-840 mm
- Ajtólapvastagság: 18-28 mm
- Csillapított csukódás
- Minden ponton megállítható
- Állítható erősségű csukódás és nyitás
- Kivetőpánt szükséges
- Szettben (jobbos és balos)

900 mm-es korpuzsméret felett javasoljuk 2-nél több pánt használatát

Free Fold raktárkészlet								
kód	korpuzs magasság KH (mm)	ajtó súlya* (kg)	β (°)	T (mm)	U (mm)	V (mm)	W (mm)	cikkszám
372.37.730	580-650	2.2-4.4	95-108	40-119	126-197	207-227	375-430	10003331600
372.37.732		4.3-8.8						10003331610
372.37.733		6.0-12.2						10003331620
372.37.734		10.6-20.9						10003331630
372.37.752	710-790	3.5-7.2	95-108	46-136	161-233	219-250	439-500	10003331640
372.37.753		5.2-10.3						10003331650
372.37.754		8.7-17.2						10003331660
372.37.763	770-840	4.9-9.8	95-108	43-146	179-223	200-267	466-527	10003331670
372.37.764		8.0-15.5						10003331680

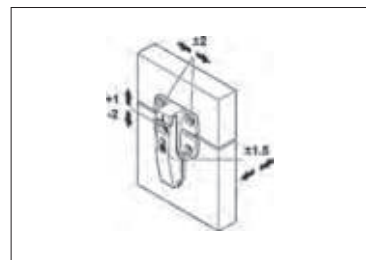
* Ajtó súly (kg) = ajtólap súlya + (2x fogantyú súlya)

372.64.796

Állítható összekötő pánt

Free Fold vasalathoz
rendelés: pár

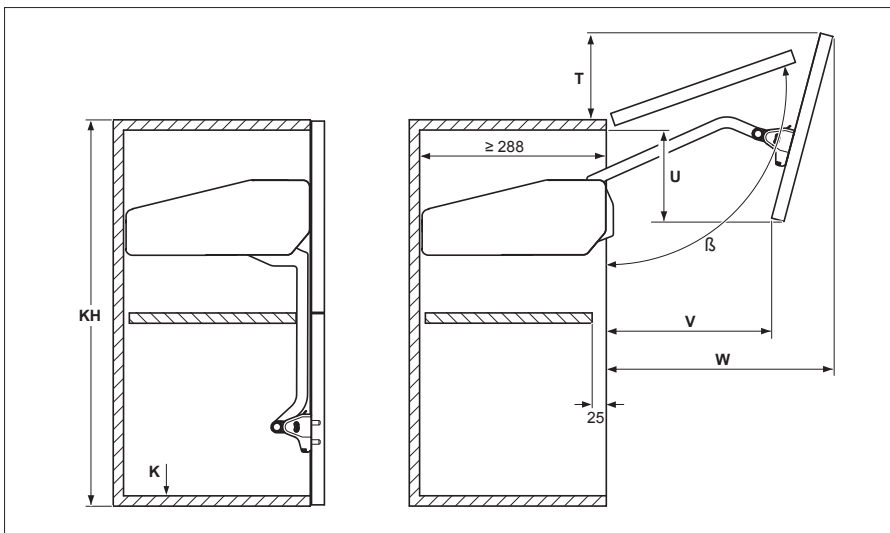
10003330389



373.37.044 Adapter

Free Fold vasalathoz
keskeny alumínium keretes ajtókhöz
rendelés: pár
csavarral

10003331690



C2A9A99 - 120°-os pánt

A felső ajtóhoz ajánlott

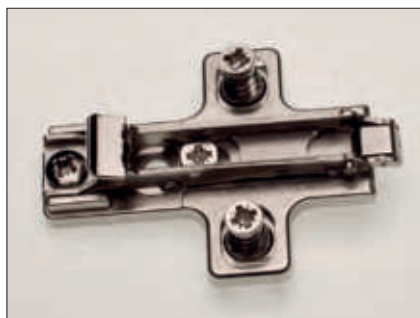
10002700960

BARGR09

Pántalátét, eurocsavarral

3 ponton rögzíthető, öntvény, H=0 mm

10002708701



A vasalat terhelés (ajtó) nélkül történő csukása, nyitása rendkívül balesetveszélyes, és a termék tönkremeneteléhez vezethet, ezért szigorúan tilos!

Free Up az ajtó síkjával párhuzamosan felfyló vasalat



- Korpusz szélesség: 1800 mm felett is alkalmazható ha közbenső függőleges választóra még egy vasalatot szerel
- Korpusz magasság: 380-500 mm
- 3D állíthatóság: minden irányban $\pm 1,5$ mm
- Csillapított csukódás
- Minden ponton megállítható
- Állítható erősségű csukódás és nyitás
- Összekötő rúd szükséges a szereléshez
- Szettben (jobbos és balos)

372.91.599 Adapter

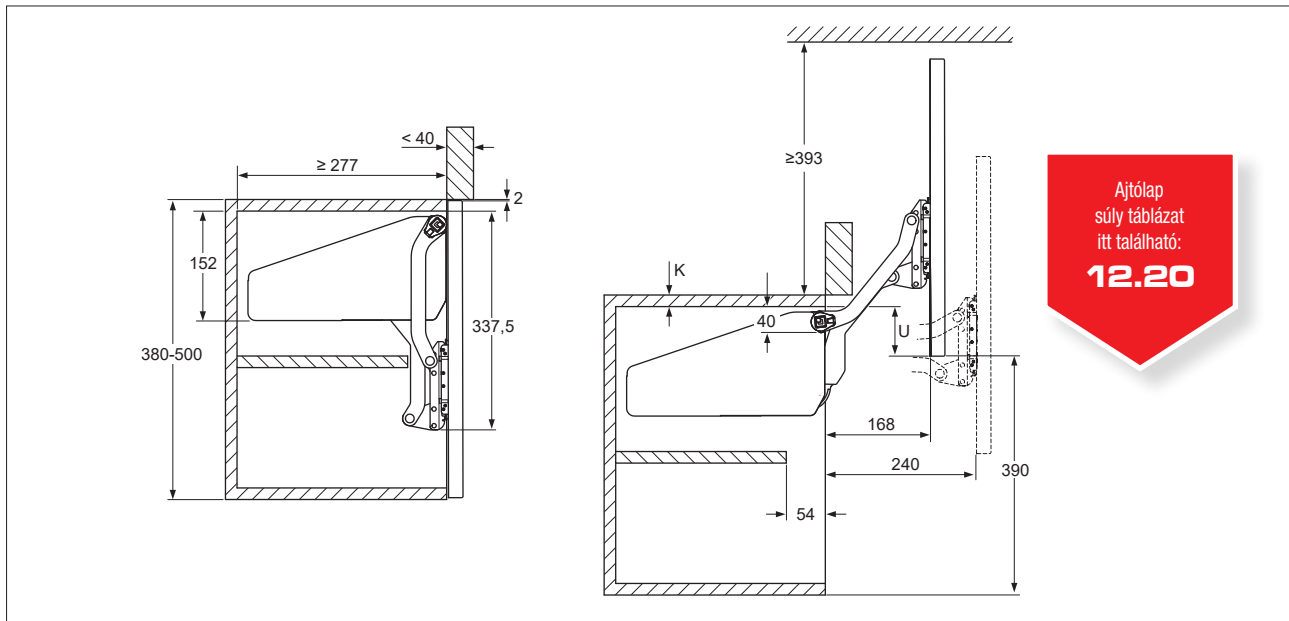
Free Up vasalathoz keskeny alumínium keretes ajtókhöz rendelés: pár

10003331590



Free Up raktárkészlet				
kód	korpusz magasság KH (mm)	ajtó súlya* (kg)	U (mm)	cikkszám
372.33.720	380-500	2.0-3.8	KH-390-K	10003331500
372.33.721		3.4-6.7		10003331510
372.33.722		6.3-11.8		10003331520
372.33.723		9.3-17.4		10003331530

* Ajtó súly (kg)= ajtólap súlya+(2x fogantyú súlya)



Összekötő rúd Free Up vasalathoz

kód	korpusz szélesség KB (mm)	korpusz vastagsága K (mm)	az összekötő rúd hossza KB-(2xK)-88 (mm)	cikkszám
372.33.692	600	16 -19	474	10003331550
372.33.694	900		774	10003331555
372.33.696	1200		1074	10003331560

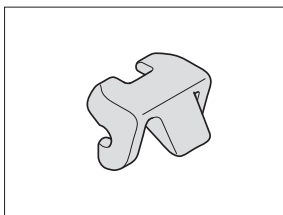
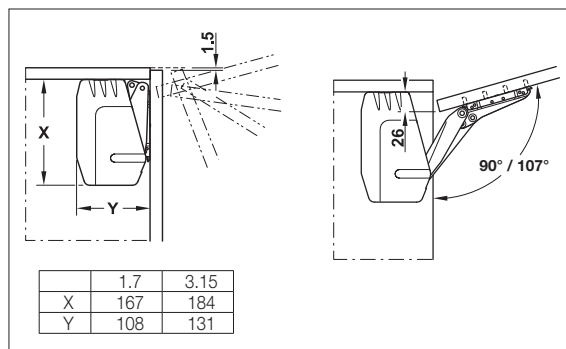
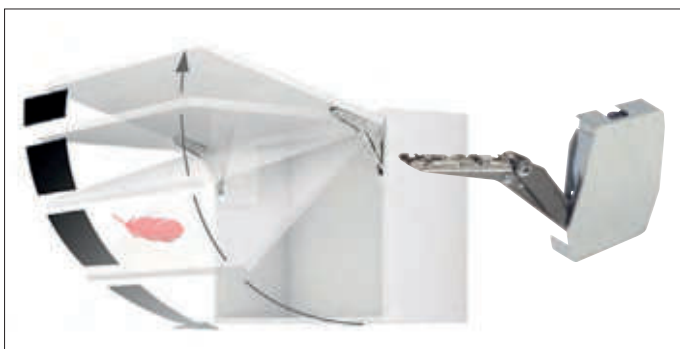


A vasalat terhelés (ajtó) nélkül történő csukása, nyitása rendkívül balesetveszélyes, és a termék tönkremeneteléhez vezethet, ezért szigorúan tilos!

Free Flap pánt nélküli felnyíló vasalat



- Kivetőpánt nélkül szerelhető
- Korpusz szélesség: max 1200 mm
- Korpusz magasság: 250-600 mm
- 3D állíthatóság: minden irányban $\pm 1,5$ mm
- Csillapított csukódás
- Minden ponton megállítható
- Állítható erősségű csukódás és nyitás
- Szettben (jobbos és balos)
- Eurocsavarral
- Nyitásszög 90° -ra korlátozása:
Free Flap 1.7 típusnál külön megvásárolható adapterrel
Free Flap 3.15 típusnál a vasalaton állítható



372.91.499 Nyitásszög határoló

Free Flap 1.7-hez
107°-os nyitásszög 90° -ra történő
korlátozására.
rendelés: pár
10003331435



372.91.599 Adapter
Free Flap 1.7 és 3.15 vasalathoz
keskeny alumínium keretes ajtókhöz
rendelés: pár
10003331590

* Ajtó súly (kg)= ajtólap súlya+(2x fogantyú súlya)

korpusz magasság KH (mm)	Free Flap 1.7			Free Flap 3.15			
	372.91.320	372.91.321	372.91.322	372.91.330	372.91.331	372.91.332	372.91.333
	ajtó súlya* (kg)						
250	1,3-3,8	2,9-6,4	5,4-11,8	—	—	—	—
275	1,3-3,3	2,5-5,7	4,8-10,6	—	—	—	—
300	1,1-3,1	2,4-5,1	4,4-9,6	—	—	—	—
325	1,0-2,8	2,1-4,6	4,0-8,8	—	—	—	—
350	0,9-2,6	2,0-4,2	3,7-8,1	—	—	—	—
375	0,9-2,3	1,9-3,8	3,5-7,5	—	—	—	—
400	0,8-2,1	1,7-3,6	3,2-7,0	4,7-9,6	5,9-12,4	8,9-18,6	11,8-23,3
425	—	—	—	4,4-9,0	5,6-11,6	8,3-17,4	11,0-21,8
450	—	—	—	4,1-8,4	5,2-10,9	7,8-16,3	10,4-20,5
475	—	—	—	3,9-8,0	4,9-10,3	7,4-15,4	9,8-19,3
500	—	—	—	3,7-7,5	4,7-9,7	7,0-14,6	9,2-18,3
525	—	—	—	3,5-7,1	4,4-9,2	6,6-13,9	8,8-17,3
550	—	—	—	3,3-6,8	4,2-8,8	6,3-13,2	8,3-16,5
575	—	—	—	3,2-6,5	4,0-8,4	6,0-12,5	8,0-15,6
600	—	—	—	3,0-6,2	3,8-8,0	5,7-12,0	7,6-15,0
cikkszám	10003331420	10003331425	10003331430	10003331440	10003331445	10003331450	10003331455



A vasalat terhelés (ajtó) nélkül történő csukása, nyitása rendkívül balesetveszélyes, és a termék tönkremeneteléhez vezethet, ezért szigorúan tilos!

Free Space 1.11 pánt nélküli felnyíló vasalat



- Kivetőpánt nélkül szerelhető
- Korpusz szélesség: max 1800 mm
- Korpusz magasság: 250-650 mm
- Ajtólapvastagság: 18-26 mm
- 3D állíthatóság
- Csillapított csukódás
- Minden ponton megállítható
- Állítható erősségű csukódás és nyitás
- Szettben (jobbos és balos)



korpusz magasság KH (mm)	Modell B	Modell C	Modell D	Modell E	Modell F
	372.27.700	372.27.701	372.27.702	372.27.703	372.27.704
	ajtó súlya (kg)*				
250	1,9 - 3,9	3,4 - 6,4	5,8 - 9,1	8,3 - 12,6	12,1 - 17,2
275	1,9 - 3,5	3,1 - 5,8	5,3 - 8,2	7,5 - 12	11 - 15,6
300	1,7 - 3,2	2,8 - 5,3	4,8 - 7,5	6,9 - 11	10,1 - 14,3
325	1,6 - 3	2,6 - 4,9	4,4 - 7	6,4 - 10,2	9,3 - 13,2
350	1,5 - 2,8	2,4 - 4,6	4,1 - 6,5	5,9 - 9,5	8,6 - 12,3
375	1,3 - 2,6	2,2 - 4,3	3,8 - 6	5,5 - 8,8	8,1 - 11,4
400	1,2 - 2,4	2,1 - 4	3,6 - 5,6	5,2 - 8,3	7,6 - 10,7
425	1,1 - 2,3	2 - 3,8	3,4 - 5,3	4,9 - 7,8	7,1 - 10,1
450	1 - 2,1	1,9 - 3,5	3,2 - 5	4,6 - 7,3	6,7 - 9,5
475	1 - 2	1,8 - 3,4	3 - 4,7	4,3 - 7	6,4 - 9
500	0,9 - 1,9	1,7 - 3,2	2,9 - 4,5	4,1 - 6,6	6 - 8,6
525	0,9 - 1,8	1,6 - 3	2,7 - 4,3	3,9 - 6,3	5,7 - 8,2
550	0,8 - 1,7	1,5 - 2,9	2,6 - 4,1	3,7 - 6	5,5 - 7,8
575	0,8 - 1,7	1,4 - 2,8	2,5 - 3,9	3,6 - 5,7	5,2 - 7,4
600	0,8 - 1,6	1,4 - 2,7	2,4 - 3,7	3,4 - 5,5	5 - 7,1
625	0,7 - 1,5	1,3 - 2,5	2,3 - 3,6	3,3 - 5,3	4,8 - 6,8
650	0,7 - 1,5	1,3 - 2,4	2,2 - 3,5	3,2 - 5,1	4,6 - 6,6
cikkszám	10003331800	10003331810	10003331820	10003331830	10003331840

*Ajtó súly (kg)= ajtólap súlya + 2x fogantyú súlya (kg)

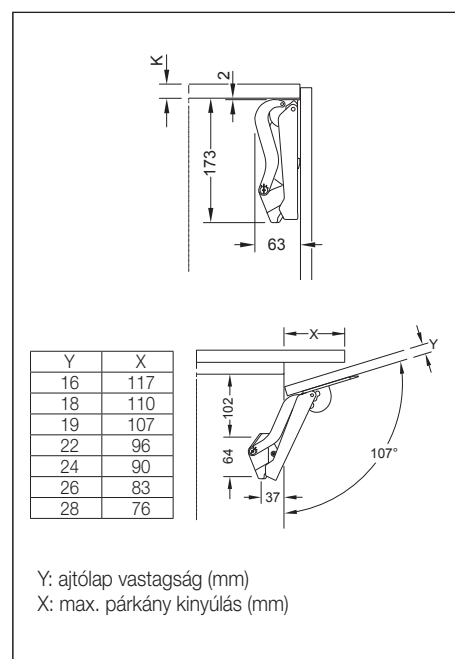


372.27.602

Free Space fúrósablon

anyaga: műanyag

10003331850



A vasalat terhelés (ajtó) nélkül történő csukása, nyitása rendkívül balesetveszélyes, és a termék tönkremeneteléhez vezethet, ezért szigorúan tilos!

Maxi felnyíló vasalat kisméretű ajtókhöz



A szükséges kivetőpánt a **9.** fejezetben található

- Korpusz szélesség: max 1200 mm
- Korpusz magasság: 300-1000 mm
- Ajtólapvastagság: 18-26 mm
- Minden ponton megállítható
- Állítható erősségű csukódás és nyitás
- 75°, 90° vagy 110°-os nyitásszög
- Kivetőpánt szükségé

Csillapított csukódás eléréséhez alkalmazzon csillapított kivetőpántot!

A szett tartalma:

- 1 db felnyíló vasalat
- 1 db vasalat rögzítőtalp
- 1 db front rögzítőtalp
- 1 db takarósapka (minden típusnál szürke szín)

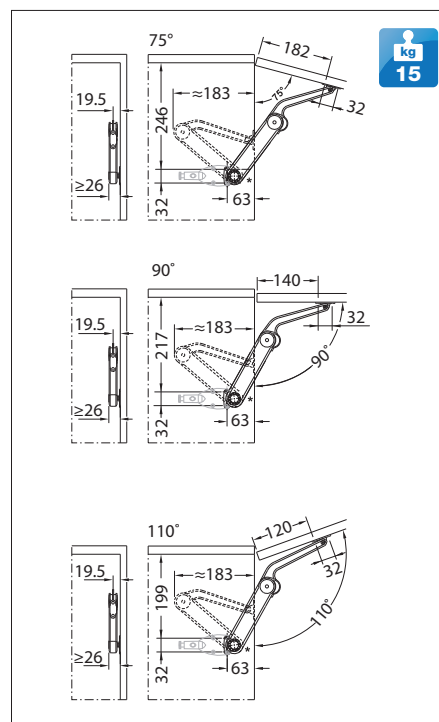


A táblázat 1 db vasalat alkalmazása esetén érvényes. 2 db vasalatnál (600 mm szélesség felett) az ajtók súlyát felezni kell.

ajtó		Modell A szürke, állítható	Modell B beige, állítható	Modell C fehér, állítható	Modell D fekete, állítható	
nyitásszög	körpusz magasság KH (mm)	ajtó súlya* (kg)				
	75°	400 500 600 700 800 900 1000	2,2-4,0 1,8-3,2 1,6-3,0 1,4-2,8 – – –	4,3-8,2 3,4-7,0 2,9-5,5 2,6-5,1 2,4-4,6 2,0-4,4 2,0-4,2	7,1-14,0 6,4-11,5 5,1-10,0 4,9-9,1 4,0-7,4 3,8-7,0 3,5-6,7	– 6,6-13,4 6,4-11,2 5,3-10,2 4,9-9,0 4,7-8,2 4,4-7,6
90°	300 400 500 600 700 800 900 1000	2,7-5,1 2,1-3,5 1,6-2,6 1,3-2,2 1,2-2,0 – – –	5,0-8,5 4,5-6,7 3,5-5,5 2,7-4,3 2,5-3,7 2,4-3,4 – –	8,0-12,0 5,8-11,2 4,5-8,8 3,9-7,7 3,2-6,4 3,0-5,4 2,7-5,2 –	9,0-15,0 7,2-13,5 6,0-11,0 4,8-8,5 4,2-7,6 3,5-6,7 3,0-6,0 2,7-5,5	
	110°	300 400 500 600 700 800 900 1000	1,4-3,2 1,2-2,5 0,9-2,0 0,7-1,5 – – – –	3,1-5,9 3,0-5,0 2,2-3,8 1,9-3,5 1,7-2,7 – – –	5,4-10,0 4,2-8,1 3,2-6,3 2,7-6,0 2,5-4,5 2,2-3,6 – –	– 4,8-9,0 2,8-7,5 3,5-6,8 3,0-5,2 2,6-4,7 2,3-4,3 2,0-4,0
		cikkszám	10003330025	10003330028	10003330030	10003330035

A 12.12 - 12.15 oldalakon látható nyitási megoldások esetében az összes Maxi felnyíló vasalat megegyezik. Az alkalmazásbéli különbségeket az eltérő beépítési pozíciók határozzák meg.

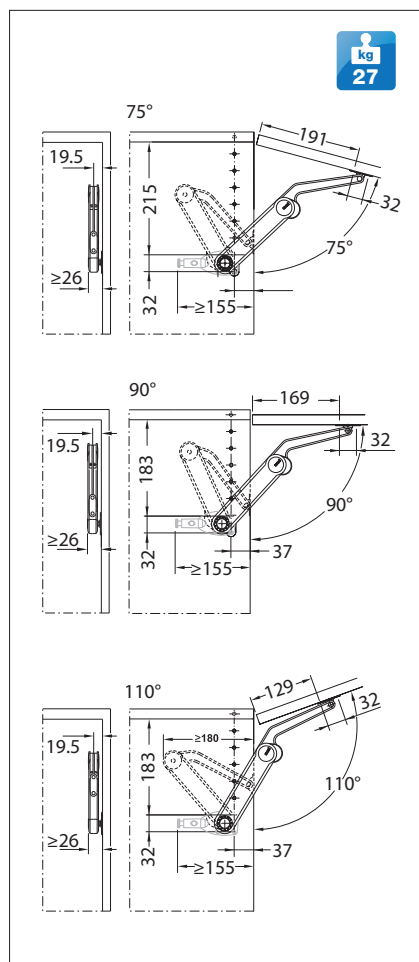
* Ajtó súly (kg) = ajtólap súlya + (2x fogantyú súlya)



A vasalat terhelés (ajtó) nélkül történő csukása, nyitása rendkívül balesetveszélyes, és a termék tönkremeneteléhez vezethet, ezért szigorúan tilos!

Maxi felnyíló vasalat nagyméretű ajtókhöz

A táblázat 1 db vasalat alkalmazása esetén érvényes. 2 db vasaltnál (600 mm szélesség felett) az ajtók súlyát felezni kell.



ajtó	Modell A szürke, állítható	Modell B beige, állítható	Modell C fehér, állítható	Modell D fekete, állítható	
nyitásszög	ajtó súlya* (kg)				
	korpusz magasság KH (mm)				
75°	300	3,8-7,1	6,7-13,7	11,9-21,0	15,4-27,3
	400	2,8-5,3	5,0-10,3	8,9-15,8	11,6-20,5
	500	2,3-4,3	4,1-8,3	7,2-12,5	9,4-16,2
	600	1,9-3,5	3,3-7,0	5,9-10,6	7,6-13,7
	700	1,6-3,0	2,8-5,7	5,0-8,8	6,5-11,4
	800	1,4-2,7	2,5-5,1	4,4-7,9	5,7-10,4
	900	1,3-2,4	2,2-4,6	4,0-7,0	5,2-9,1
1000	1,1-2,1	2,0-4,1	3,6-6,3	4,6-8,2	
90°	300	3,0-5,3	5,1-10,2	9,1-15,8	11,9-20,8
	400	2,3-4,0	3,8-7,6	6,9-11,9	8,9-15,6
	500	1,8-3,2	3,1-6,1	5,5-9,6	7,2-12,5
	600	1,5-2,7	2,6-5,1	4,6-7,9	6,0-10,4
	700	1,3-2,2	2,1-4,2	3,8-6,6	4,9-8,7
	800	1,1-2,0	1,9-3,9	3,4-5,9	4,4-7,8
	900	1,0-1,8	1,7-3,4	3,0-5,2	3,9-6,9
1000	0,6-1,6	1,5-3,0	2,7-4,7	3,6-6,2	
110°	300	2,4-4,0	3,9-7,5	6,8-11,6	9,2-15,0
	400	1,8-3,0	2,9-5,6	5,1-8,7	6,9-11,2
	500	1,4-2,4	2,4-4,5	4,0-7,1	5,7-9,0
	600	1,2-2,0	1,9-3,8	3,3-5,9	4,5-7,6
	700	1,0-1,7	1,7-3,1	2,9-4,8	3,8-6,2
	800	0,9-1,4	1,4-2,8	2,6-4,3	3,4-5,6
	900	0,8-1,3	1,3-2,5	2,3-3,8	3,0-5,0
1000	0,7-1,2	1,1-2,2	2,0-3,5	2,7-4,5	
cikkszám	10003330025	10003330028	10003330030	10003330035	

* Ajtó súly (kg)= ajtólap súlya+(2x fogantyú súlya)



373.69.905 Adapter

keskeny alumínium keretes ajtókhöz
rendelés: db

10003330037



373.69.799

Csillapító adapter

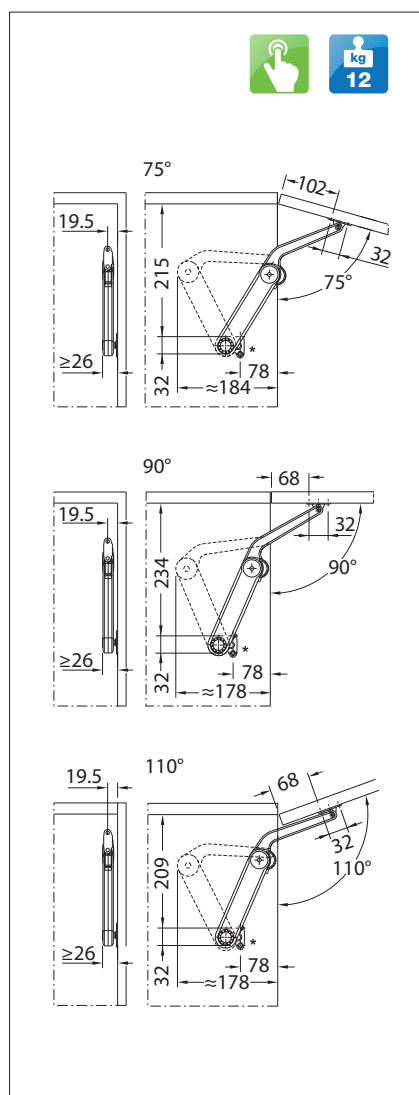
rendelés: db

10003330038



A vasalat terhelés (ajtó) nélkül történő csukása, nyitása rendkívül balesetveszélyes, és a termék tönkremeneteléhez vezethet, ezért szigorúan tilos!

Maxi push-open nyomásra teljesen kinyíló változat



A táblázat 1 db vasalat alkalmazása esetén érvényes.

2 db vasaltnál (600 mm szélesség felett) az ajtók súlyát felezni kell.

ajtó	Modell A szürke, állítható	Modell B beige, állítható	Modell C fehér, állítható	Modell D fekete, állítható	
nyitásszög	ajtó súlya* (kg)				
	korpusz magasság KH (mm)				
75°	300	2,4-3,3	4,5-6,8	5,5-9,5	8,6-11,8
	400	1,7-2,3	3,6-5,3	4,6-7,7	6,0-10,1
	500	-	2,7-4,7	4,3-7,0	5,8-9,2
	600	-	2,1-3,3	2,9-5,1	3,9-6,6
	700	-	2,1-3,0	2,6-4,5	3,4-5,8
	800	-	-	2,5-4,2	3,3-5,5
	900	-	-	2,1-3,7	2,8-4,8
1000	-	-	2,0-3,4	2,7-4,4	
90°	300	1,7-2,4	3,1-4,6	3,8-7,0	5,8-9,8
	400	-	2,4-3,7	3,1-5,5	4,2-7,1
	500	-	1,6-2,9	2,6-4,5	3,4-5,8
	600	-	1,5-2,4	2,1-3,6	2,9-4,8
	700	-	1,2-2,1	1,5-3,2	2,5-4,0
	800	-	-	1,3-2,9	2,2-3,8
	900	-	-	1,1-2,6	1,9-3,3
1000	-	-	-	1,6-3,0	
110°	300	-	2,7-4,0	3,5-6,1	5,1-7,8
	400	-	1,8-3,0	2,7-4,6	3,4-5,0
	500	-	1,7-2,4	2,3-3,7	3,0-4,9
	600	-	1,4-2,1	1,8-3,1	2,5-4,2
	700	-	-	1,6-2,7	2,2-3,5
	800	-	-	-	1,8-3,1
	900	-	-	-	1,4-2,9
1000	-	-	-	1,2-2,6	
cikkszám	10003330025	10003330028	10003330030	10003330035	

* Ajtó súlya (kg) = ajtólap súlya + (2x fogantyú súlya)

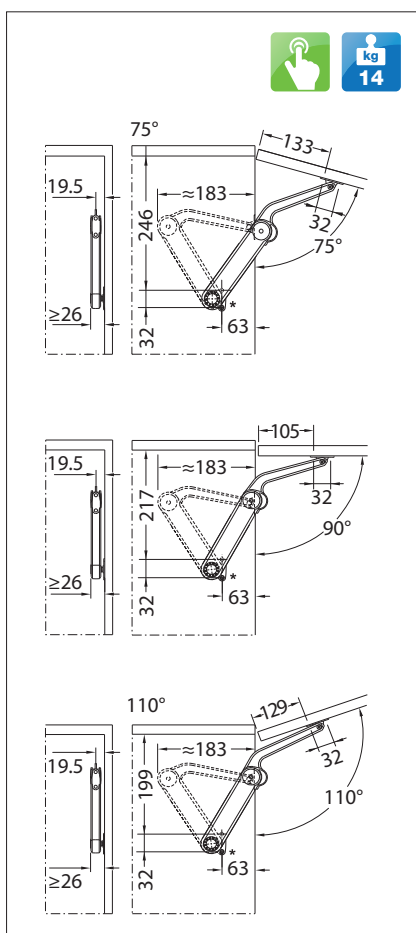


A vasalat terhelés (ajtó) nélkül történő csukása, nyitása rendkívül balesetveszélyes, és a termék tönkremeneteléhez vezethet, ezért szigorúan tilos!

Maxi push-open nyomásra nyíló, tetszőleges pozícióban megállítható változat



A táblázat 1 db vasalat alkalmazása esetén érvényes. 2 db vasaltnál (600 mm szélesség felett) az ajtók súlyát felezni kell.



ajtó		Modell A szürke, állítható	Modell B beige, állítható	Modell C fehér, állítható	Modell D fekete, állítható	
nyitásszög	korpusz magasság KH (mm)	ajtó súlya (kg)				
	75°	300 400 500 600 700 800 900	2,0-3,8 1,6-3,1 1,3-2,5 – 2,4-4,5 – –	4,0-7,7 3,0-6,3 2,7-5,2 2,4-4,5 2,2-4,0 – –	7,0-14,0 5,0-11,5 4,7-8,4 4,3-7,8 4,0-7,5 3,6-6,2 3,4-5,8	– 7,0-12,5 5,5-10,5 4,7-8,4 4,3-8,0 3,9-7,3 3,5-6,7
90°	300 400 500 600 700 800 900 1000	2,0-3,5 1,5-2,6 1,2-2,1 1,0-1,8 0,9-1,4 0,7-1,3 0,7-1,2 0,6-1,0	3,3-6,7 2,5-5,0 2,0-4,0 1,7-3,3 1,4-2,7 1,2-2,6 1,1-2,2 1,0-2,0	6,0-10,3 5,5-7,8 3,6-6,3 3,0-5,2 2,5-4,3 2,2-3,9 2,0-3,4 1,8-3,1	7,8-13,6 5,8-10,2 4,7-8,2 3,9-6,8 3,2-5,7 2,9-5,1 2,6-4,5 2,4-4,1	
	110°	300 400 500 600 700 800 900 1000	1,2-2,9 0,9-2,2 0,7-1,8 – – – – –	2,6-5,5 2,0-4,4 1,7-3,4 1,4-3,0 – – – –	4,6-9,5 3,8-7,0 3,1-5,8 2,6-4,7 2,3-4,1 2,0-3,8 – –	– 4,6-8,7 3,7-6,5 3,1-5,8 2,8-4,5 2,4-4,1 2,1-3,9 1,8-3,7
		cikkszám	10003330025	10003330028	10003330030	10003330035

Maxi push-open szerelvények

A push-open Maxi vasalatok működéséhez az alábbi három szerelvény alkalmazása szükséges



C2APA99 Push-open ráütődő pánt és alátét

pánt	10002701550
pántalátét	10002708701

DPMB289 Push-open csappantyú

méret: csappantyú: $\varnothing 10 \times 40$ mm • rögzítőlemez: $\varnothing 11,5$ mm
10013700541



A vasalat terhelés (ajtó) nélkül történő csukása, nyitása rendkívül balesetveszélyes, és a termék tönkremeneteléhez vezethet, ezért szigorúan tilos!

Duo fel- és lenyíló vasalatok



Duo

Fel- és lenyíló olló faajtókhoz
10003330000



Duo

Fel- és lenyíló olló keskeny
alumínium keretes ajtókhöz
10003330010



Duo Forte

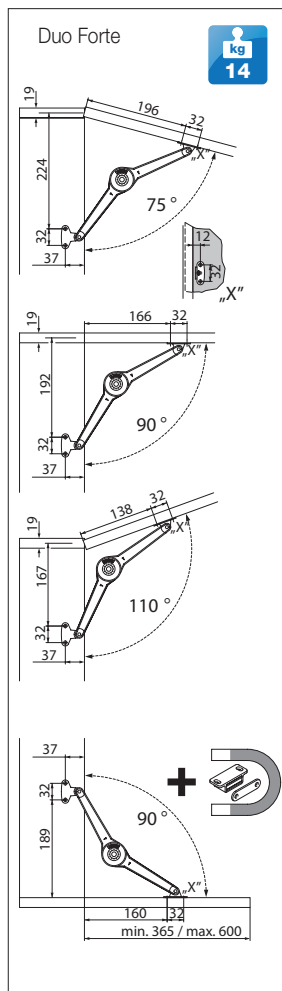
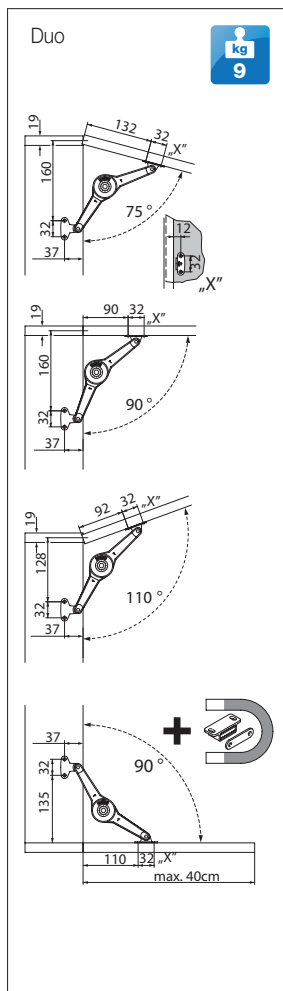
Fel- és lenyíló olló faajtókhoz
10003330020

- Korpusz szélesség: max 1200 mm
- Korpusz magasság: 200-700 mm
- Ajtólapvastagság: 18-22 mm
- Minimális korpusz mélység:
Duo: 133 mm, Duo Forte: 175 mm
- Minden ponton megállítható
- 75°, 90° vagy 110°-os nyitásszög
felnyílóajtónál
- 90° -os nyitásszög lenyílóajtónál
- Kivetőpánt szükséges

600 mm szélesség felett 2 db vasalat javasolt.

A szükséges
kivetőpánt a
9.
fejezetben található

* Ajtó súly (kg) = ajtólap súlya + (2x fogantyú súlya)



373.66.682 Adapter Duo Forte

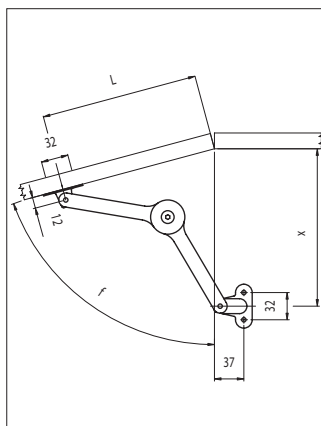
keskeny alumínium keretes
ajtókhöz
rendelés: db
10003330023

ajtó nyílás- szög	korpusz magas- ság KH (mm)	Duo				Duo Forte			
		minden helyzetben megálló		szélső helyzetekben megálló		minden helyzetben megálló		szélső helyzetekben megálló	
		ajtó súlya* (kg)							
		1 db	2 db	1 db	2 db	1 db	2 db	1 db	2 db
75° felnyíló	200	9,0	15,0	11,5	15,0	14,0	15,0	15,0	15,0
	250	7,0	15,0	9,0	15,0	11,5	15,0	15,0	15,0
	300	6,0	12,0	7,5	15,0	9,0	15,0	12,0	15,0
	350	5,0	10,0	6,5	13,0	8,0	15,0	11,0	15,0
	400	4,5	9,0	6,0	11,5	7,0	14,0	9,0	15,0
	450	4,0	8,0	5,0	10,0	6,0	12,5	8,0	15,0
	500	3,5	7,0	4,5	9,0	5,5	11,0	7,0	15,0
	550	-	-	-	-	5,0	10,0	6,5	13,0
600	-	-	-	-	5,0	9,5	6,0	12,0	
650	-	-	-	-	4,0	8,5	5,5	11,0	
700	-	-	-	-	4,0	8,0	5,0	10,5	
90° fel- és lenyíló	200	7,5	15,0	9,5	15,0	12,5	15,0	15,0	15,0
	250	6,0	12,0	7,5	15,0	9,5	15,0	12,0	15,0
	300	5,0	10,0	6,0	13,0	8,0	15,0	10,0	15,0
	350	4,0	8,5	5,5	11,0	7,0	13,5	9,0	15,0
	400	3,5	7,0	5,0	10,0	6,0	12,0	8,0	15,0
	450	3,5	6,5	4,5	8,5	5,0	11,0	7,0	14,0
	500	3,0	6,0	4,0	7,5	5,0	9,5	6,0	12,0
	550	-	-	-	-	4,0	8,5	5,5	11,0
600	-	-	-	-	4,0	8,0	5,0	10,0	
650	-	-	-	-	3,5	7,0	5,0	9,5	
700	-	-	-	-	3,0	7,0	4,0	9,0	
110° felnyíló	200	6,0	12,0	8,0	15,0	9,5	15,0	12,5	15,0
	250	5,0	9,5	6,0	12,0	7,5	15,0	10,0	15,0
	300	4,0	8,0	5,0	10,0	6,5	12,5	8,0	15,0
	350	3,5	7,0	4,0	9,0	5,5	11,0	7,0	14,0
	400	3,0	6,0	4,0	7,5	4,5	9,5	6,0	12,5
	450	2,5	5,5	3,5	7,0	4,0	8,5	5,5	11,0
	500	2,0	5,0	3,0	6,0	4,0	7,5	5,0	10,0
	550	-	-	-	-	3,5	7,0	4,0	9,0
600	-	-	-	-	3,0	6,0	4,0	8,0	
650	-	-	-	-	3,0	5,5	4,0	7,5	
700	-	-	-	-	3,0	5,0	3,5	7,0	



A vasalat terhelés (ajtó) nélkül történő csukása, nyitása rendkívül balesetveszélyes, és a termék tönkremeneteléhez vezethet, ezért szigorúan tilos!

Egyéb felnyíló vasalatok

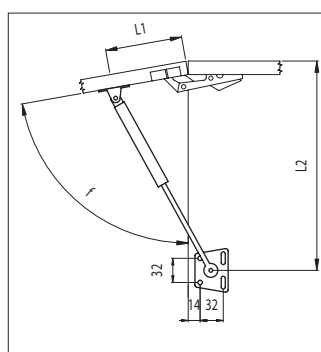


HS315C Fel- és lenyíló olló

állítható rugóerő, átfordítható lenyíló ollóvá

10003301360

f	75°	90°	110°
L (mm)	148	106	108
x (mm)	153	153	120



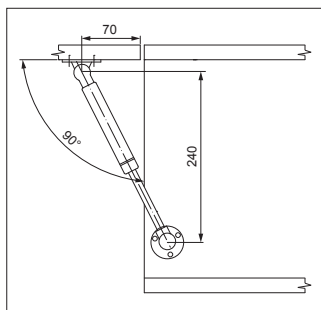
AE01C

Gázteleszkópos felnyíló olló

keskeny alumínium keretekhez is alkalmazható

f	80°	90°	100°
L1 (mm)	100	90	80
L2 (mm)	260	255	250

rugóerő (N)	cikkszám
50	10003301310
80	10003301300
150	10003301320



AE01A Gázteleszkópos felnyíló olló fa ajtókhöz

rugóerő (N)	cikkszám
50	10003301250
80	10003301260
120	10003301270

Rugóerő kiszámítása

$$F = (AM \times m \times H) \times 2$$

F: Rugóerő (N)

AM: Ajtólap magassága (mm)

m: Ajtólap súlya (kg)

Az ajtólap össz súlyánál a fogantyú súlyát is számításba kell venni.

A fogantyúk súlya kétszeres értékkel számítandó!

H: táblázatos érték	
90°	0,04
100°	0,047
110°	0,052
120°	0,057

Ajtólap
súly táblázat
itt található:
12.20

A megfelelő gázteleszkóp kiválasztásában a fenti képlet nyújt segítséget.

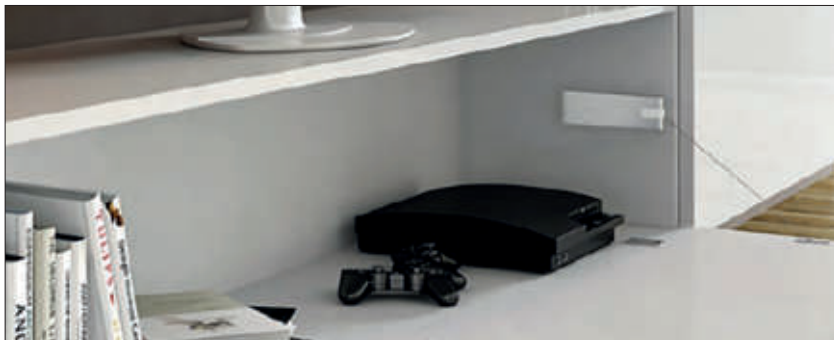
600 mm szélesség felett 2 db gázteleszkóp alkalmazása szükséges.

Ebben az esetben a kapott rugóerő értéket, két azonos gázteleszkóp rugóerejének összegével kell kiváltani.



A vasalat terhelés (ajtó) nélkül történő csukása, nyitása rendkívül balesetveszélyes, és a termék tönkremeneteléhez vezethet, ezért szigorúan tilos!

LINK lenyíló vasalat



A táblázat 1 db Link lenyíló vasalat alkalmazása esetén érvényes.

korpusz magasság KH (mm)	ajtó súlya (kg)*					
	1,6-1,7	1,8-2,6	2,7-3,0	4,5-5,0	5,1-6,3	6,4-7,6
250	1,4-1,5	1,6-2,3	2,4-2,7	4,1-4,6	4,7-5,7	5,8-6,9
275	1,3-1,4	1,5-2,1	2,2-2,5	3,7-4,2	4,3-5,3	5,4-6,4
300	1,2-1,3	1,4-2,0	2,1-2,3	3,4-3,9	4,0-4,9	5,0-5,9
325	1,1-1,2	1,3-1,8	1,9-2,1	3,2-3,6	3,7-4,5	4,6-5,4
350	-	1,2-1,7	1,8-2,0	3,0-3,3	3,4-4,2	4,3-5,1
375	-	1,1-1,6	1,7-1,8	2,8-3,1	3,2-3,9	4,0-4,8
400	-	1,0-1,5	1,6-1,7	2,6-2,9	3,0-3,7	3,8-4,5
425	-	1,0-1,4	1,5-1,6	2,5-2,8	2,9-3,5	3,6-4,2
450	-	1,0-1,3	1,4-1,5	2,3-2,6	2,7-3,3	3,4-4,0
típus	A262	N262	U262	AL280	AQ300	AQ335
cikkszám	10003341000	10003341010	10003341020	10003341030	10003341040	10003341050

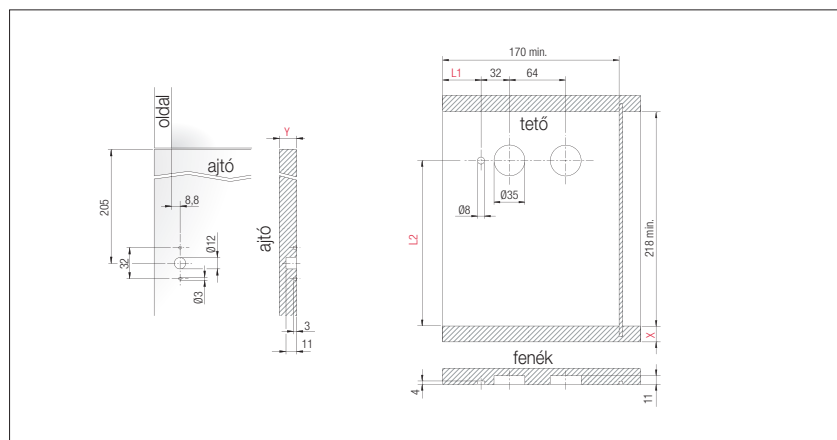
- Korpusz szélesség: max. 2.500 mm
- Korpusz magasság: 250-480 mm
- Ajtólapvastagság: 18-20 mm
- Csillapított csukódás és nyitás
- Minden ponton megállítható
- 90°-os nyitásszög
- Kivetőpánt szükséges
- Szín: fehér



600 mm szélesség felett 2 db vasalat javasolt!

A szett tartalma:

- 1 db lenyíló vasalat
- 1 db előlapprógzító
- 1 db takarósapka
- 2 db stift előlapprógzítóhoz
- csavarok



KIMANA pánt használatával			
X+	Y+	L1	L2
18+2	18	44	189
18+2	19	44	189
19	16+2	42	187
19	19	43	187
20	20	43	187
Lenyíló ajtópánt használatával			
-	-	L1	L2
-	-	43	187

A táblázat 2 db Link lenyíló vasalat alkalmazása esetén érvényes.

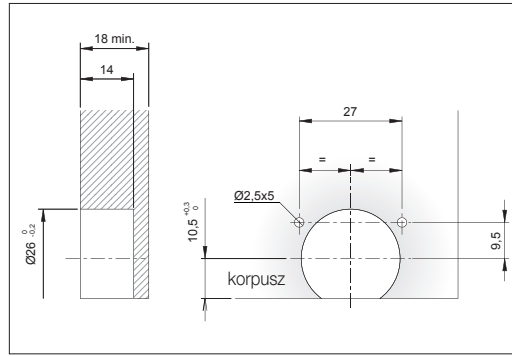
korpusz magasság KH (mm)	ajtó súlya (kg)*											
	2,8-3,5	3,6-4,2	4,3-4,9	5,0-5,6	5,7-6,4	6,5-6,9	7,0-8,2	8,3-9,7	9,8-10,9	11,0-12,3	12,4-13,1	13,2-14,8
250	2,6-3,2	3,3-3,8	3,9-4,5	4,6-5,1	5,2-5,8	5,9-6,3	6,4-7,4	7,5-8,8	8,9-9,9	10,0-11,2	11,3-11,9	12,0-13,5
275	2,4-2,9	3,0-3,8	3,6-4,1	4,2-4,6	4,7-5,4	5,5-5,8	5,9-6,8	6,9-8,1	8,2-9,1	9,2-10,3	10,4-10,9	11,0-12,3
300	2,3-2,7	3,0-3,5	3,3-3,8	3,9-4,3	4,4-4,9	5,0-5,3	5,4-6,3	6,4-7,5	7,6-8,4	8,5-9,5	9,6-10,1	10,2-11,4
325	2,1-2,5	2,8-3,2	3,1-3,5	3,6-4,0	4,1-4,6	4,7-4,9	5,0-5,8	5,9-6,9	7,0-7,8	7,9-8,8	8,9-9,4	9,5-10,6
350	2,0-2,3	2,4-2,8	2,9-3,3	3,4-3,7	3,8-4,3	4,4-4,6	4,7-5,4	5,5-6,5	6,6-7,3	7,4-8,2	8,3-8,7	8,8-9,9
400	1,9-2,2	2,3-2,6	2,7-3,1	3,2-3,5	3,6-4,0	4,1-4,3	4,4-5,1	5,2-6,1	6,2-6,8	6,9-7,7	7,8-8,2	8,3-9,2
425	1,8-2,0	2,1-2,5	2,6-2,9	3,0-3,3	3,4-3,8	3,9-4,1	4,2-4,8	4,9-5,7	5,8-6,4	6,5-7,2	7,3-7,7	7,8-8,7
450	1,7-1,9	2,0-2,3	2,4-2,7	2,8-3,1	3,2-3,6	3,7-3,8	3,9-4,5	4,6-5,4	5,5-6,1	6,2-6,8	6,9-7,3	7,4-8,2
480	1,6-1,8	1,9-2,2	2,3-2,5	2,6-2,9	3,0-3,3	3,4-3,6	3,7-4,2	4,3-5,0	5,1-5,7	5,8-6,4	6,5-6,8	6,9-7,7
típus	A262 + A262	A262 + N262	A262 + U262	N262 + U262	U262 + U262	N262 + AL280	U262 + AL280	AL280 + AL280	AL280 + AQ300	AQ300 + AQ300	AQ300 + AQ335	AQ335 + AQ335
cikkszám	10003341000	10003341000	10003341000	10003341010	10003341020	10003341010	10003341020	10003341030	10003341030	10003341040	10003341040	10003341050
	10003341000	10003341010	10003341020	10003341020	10003341020	10003341030	10003341030	10003341030	10003341040	10003341040	10003341050	10003341050

*Ajtó súly (kg)= ajtólap súlya + 2x fogantyú súlya (kg)



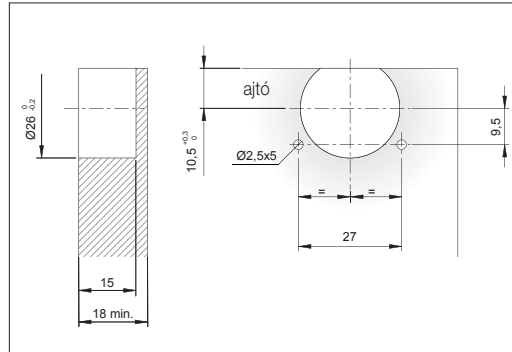
A vasalat terhelés (ajtó) nélkül történő csukása, nyitása rendkívül balesetveszélyes, és a termék tönkremeneteléhez vezethet, ezért szigorúan tilos!

KIMANA lenyíló ajtópánt



40120000 Pántalátét

KIMANA lapospánthoz
 rendelés: db
 szín: nikkél
 10003300410



40120010 Lapospánt

ráütődő
 rendelés: db
 szín: nikkél
 10003300400



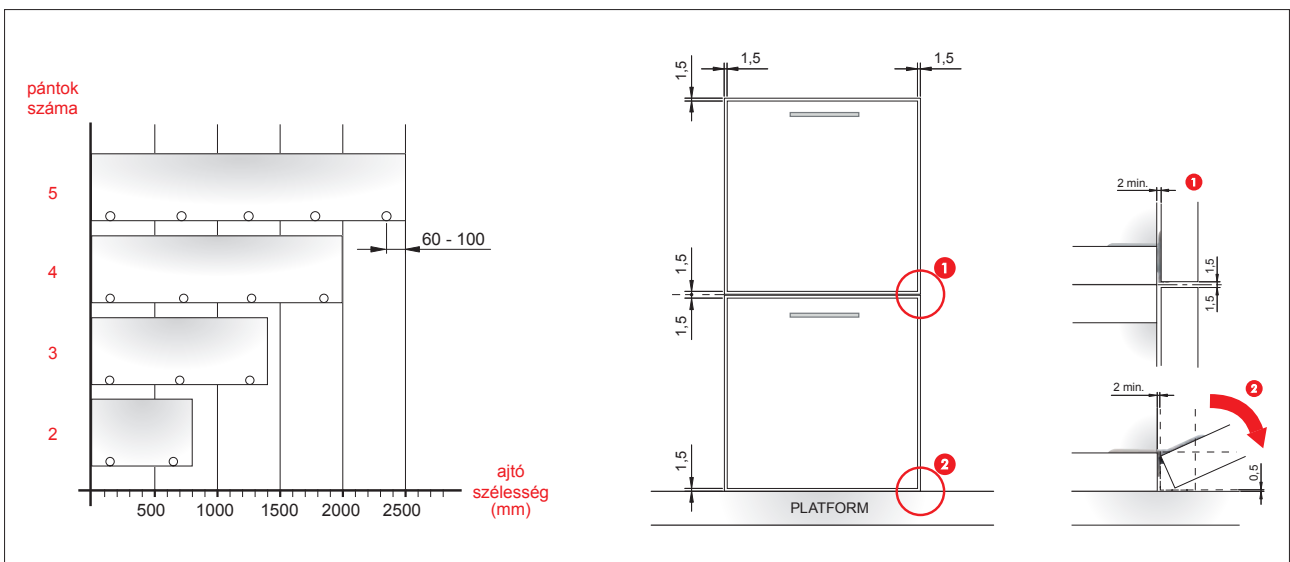
40115340 Alátétlemez

KIMANA pántalátét
 18 mm-es korpusz anyagvastagság esetén
 vastagság: 2 mm
 rendelés: db
 szín: nikkél
 10003300430



**40120040
Lapospánt takaró**

KIMANA lapospánthoz
 rendelés: db
 szín: nikkél
 10003300420



Ajtólap súly táblázat

Forgácslap front (18 mm)	korpusz magasság														
	250	300	350	400	450	500	550	600	650	700	750	800	850	900	
korpusz szélesség	250	0.79	0.95	1.10	1.26	1.42	1.58	1.73	1.89	2.05	2.21	2.36	2.52	2.68	2.84
	300	0.95	1.13	1.32	1.51	1.70	1.89	2.08	2.27	2.46	2.65	2.84	3.02	3.21	3.40
	350	1.10	1.32	1.54	1.76	1.98	2.21	2.43	2.65	2.87	3.09	3.31	3.53	3.75	3.97
	400	1.26	1.51	1.76	2.02	2.27	2.52	2.77	3.02	3.28	3.53	3.78	4.03	4.28	4.54
	450	1.42	1.70	1.98	2.27	2.55	2.84	3.12	3.40	3.69	3.97	4.25	4.54	4.82	5.10
	500	1.58	1.89	2.21	2.52	2.84	3.15	3.47	3.78	4.10	4.41	4.73	5.04	5.36	5.67
	550	1.73	2.08	2.43	2.77	3.12	3.47	3.81	4.16	4.50	4.85	5.20	5.54	5.89	6.24
	600	1.89	2.27	2.65	3.02	3.40	3.78	4.16	4.54	4.91	5.29	5.67	6.05	6.43	6.80
	650	2.05	2.46	2.87	3.28	3.69	4.10	4.50	4.91	5.32	5.73	6.14	6.55	6.96	7.37
	700	2.21	2.65	3.09	3.53	3.97	4.41	4.85	5.29	5.73	6.17	6.62	7.06	7.50	7.94
	750	2.36	2.84	3.31	3.78	4.25	4.73	5.20	5.67	6.14	6.62	7.09	7.56	8.03	8.51
	800	2.52	3.02	3.53	4.03	4.54	5.04	5.54	6.05	6.55	7.06	7.56	8.06	8.57	9.07
	850	2.68	3.21	3.75	4.28	4.82	5.36	5.89	6.43	6.96	7.50	8.03	8.57	9.10	9.64
	900	2.84	3.40	3.97	4.54	5.10	5.67	6.24	6.80	7.37	7.94	8.51	9.07	9.64	10.21
	950	2.99	3.59	4.19	4.79	5.39	5.99	6.58	7.18	7.78	8.38	8.98	9.58	10.17	10.77
	1000	3.15	3.78	4.41	5.04	5.67	6.30	6.93	7.56	8.19	8.82	9.45	10.08	10.71	11.34
1050	3.31	3.97	4.63	5.29	5.95	6.62	7.28	7.94	8.60	9.26	9.92	10.58	11.25	11.91	
1100	3.47	4.16	4.85	5.54	6.24	6.93	7.62	8.32	9.01	9.70	10.40	11.09	11.78	12.47	
1150	3.62	4.35	5.07	5.80	6.52	7.25	7.97	8.69	9.42	10.14	10.87	11.59	12.32	13.04	
1200	3.78	4.54	5.29	6.05	6.80	7.56	8.32	9.07	9.83	10.58	11.34	12.10	12.85	13.61	

MDF front (18 mm)	korpusz magasság														
	250	300	350	400	450	500	550	600	650	700	750	800	850	900	
korpusz szélesség	250	0.90	1.08	1.26	1.44	1.62	1.80	1.98	2.16	2.34	2.52	2.70	2.88	3.06	3.24
	300	1.08	1.30	1.51	1.73	1.94	2.16	2.38	2.59	2.81	3.02	3.24	3.46	3.67	3.89
	350	1.26	1.51	1.76	2.02	2.27	2.52	2.77	3.02	3.28	3.53	3.78	4.03	4.28	4.54
	400	1.44	1.73	2.02	2.30	2.59	2.88	3.17	3.46	3.74	4.03	4.32	4.61	4.90	5.18
	450	1.62	1.94	2.27	2.59	2.92	3.24	3.56	3.89	4.21	4.54	4.86	5.18	5.51	5.83
	500	1.80	2.16	2.52	2.88	3.24	3.60	3.96	4.32	4.68	5.04	5.40	5.76	6.12	6.48
	550	1.98	2.38	2.77	3.17	3.56	3.96	4.36	4.75	5.15	5.54	5.94	6.34	6.73	7.13
	600	2.16	2.59	3.02	3.46	3.89	4.32	4.75	5.18	5.62	6.05	6.48	6.91	7.34	7.78
	650	2.34	2.81	3.28	3.74	4.21	4.68	5.15	5.62	6.08	6.55	7.02	7.49	7.96	8.42
	700	2.52	3.02	3.53	4.03	4.54	5.04	5.54	6.05	6.55	7.06	7.56	8.06	8.57	9.07
	750	2.70	3.24	3.78	4.32	4.86	5.40	5.94	6.48	7.02	7.56	8.10	8.64	9.18	9.72
	800	2.88	3.46	4.03	4.61	5.18	5.76	6.34	6.91	7.49	8.06	8.64	9.22	9.79	10.37
	850	3.06	3.67	4.28	4.90	5.51	6.12	6.73	7.34	7.96	8.57	9.18	9.79	10.40	11.02
	900	3.24	3.89	4.54	5.18	5.83	6.48	7.13	7.78	8.42	9.07	9.72	10.37	11.02	11.66
	950	3.42	4.10	4.79	5.47	6.16	6.84	7.52	8.21	8.89	9.58	10.26	10.94	11.63	12.31
	1000	3.60	4.32	5.04	5.76	6.48	7.20	7.92	8.64	9.36	10.08	10.80	11.52	12.24	12.96
1050	3.78	4.54	5.29	6.05	6.80	7.56	8.32	9.07	9.83	10.58	11.34	12.10	12.85	13.61	
1100	3.96	4.75	5.54	6.34	7.13	7.92	8.71	9.50	10.30	11.09	11.88	12.67	13.46	14.26	
1150	4.14	4.97	5.80	6.62	7.45	8.28	9.11	9.94	10.76	11.59	12.42	13.25	14.08	14.90	
1200	4.32	5.18	6.05	6.91	7.78	8.64	9.50	10.37	11.23	12.10	12.96	13.82	14.69	15.55	

Alukeret front (4mm-es üveggel)	korpusz magasság														
	250	300	350	400	450	500	550	600	650	700	750	800	850	900	
korpusz szélesség	250	1.05	1.21	1.38	1.55	1.71	1.88	2.05	2.21	2.38	2.55	2.72	2.88	3.05	3.22
	300	1.21	1.40	1.60	1.79	1.98	2.17	2.36	2.56	2.75	2.94	3.13	3.32	3.52	3.71
	350	1.38	1.60	1.81	2.03	2.25	2.46	2.68	2.90	3.12	3.33	3.55	3.77	3.98	4.20
	400	1.55	1.79	2.03	2.27	2.51	2.76	3.00	3.24	3.48	3.72	3.97	4.21	4.45	4.69
	450	1.71	1.98	2.25	2.51	2.78	3.05	3.32	3.58	3.85	4.12	4.38	4.65	4.92	5.18
	500	1.88	2.17	2.46	2.76	3.05	3.34	3.63	3.92	4.22	4.51	4.80	5.09	5.38	5.68
	550	2.05	2.36	2.68	3.00	3.32	3.63	3.95	4.27	4.58	4.90	5.22	5.53	5.85	6.17
	600	2.21	2.56	2.90	3.24	3.58	3.92	4.27	4.61	4.95	5.29	5.63	5.98	6.32	6.66
	650	2.38	2.75	3.12	3.48	3.85	4.22	4.58	4.95	5.32	5.68	6.05	6.42	6.79	7.15
	700	2.55	2.94	3.33	3.72	4.12	4.51	4.90	5.29	5.68	6.08	6.47	6.86	7.25	7.64
	750	2.72	3.13	3.55	3.97	4.38	4.80	5.22	5.63	6.05	6.47	6.89	7.30	7.72	8.14
	800	2.88	3.32	3.77	4.21	4.65	5.09	5.53	5.98	6.42	6.86	7.30	7.74	8.19	8.63
	850	3.05	3.52	3.98	4.45	4.92	5.38	5.85	6.32	6.79	7.25	7.72	8.19	8.65	9.12
	900	3.22	3.71	4.20	4.69	5.18	5.68	6.17	6.66	7.15	7.64	8.14	8.63	9.12	9.61
	950	3.38	3.90	4.42	4.93	5.45	5.97	6.49	7.00	7.52	8.04	8.55	9.07	9.59	10.10
	1000	3.55	4.09	4.63	5.18	5.72	6.26	6.80	7.34	7.89	8.43	8.97	9.51	10.05	10.60
1050	3.72	4.28	4.85	5.42	5.99	6.55	7.12	7.69	8.25	8.82	9.39	9.95	10.52	11.09	
1100	3.88	4.48	5.07	5.66	6.25	6.84	7.44	8.03	8.62	9.21	9.80	10.40	10.99	11.58	
1150	4.05	4.67	5.29	5.90	6.52	7.14	7.75	8.37	8.99	9.60	10.22	10.84	11.46	12.07	
1200	4.22	4.86	5.50	6.14	6.79	7.43	8.07	8.71	9.35	10.00	10.64	11.28	11.92	12.56	



! Az adatok csak tájékoztató jellegűek, a megfelelő paraméterű vasalat kiválasztásához nyújtanak segítséget!



13. fejezet

Bútorzárak

Tartalomjegyzék

13.3	CL bútorzárak
13.7	Lehmann bútorzárak
13.12	FL bútorzárak
13.14	SR bútorzárak

Útmutató

A termék jelölése: **Terméknév**

Cikkszám jelölése: 10003211060

Honlapunkon megtalálhatók a termékekhez kapcsolódó vásárlói tájékoztatók:
www.foresteu.com/vasarloi-tajekoztatok



Figyelem!

A gyártók folyamatos termékfejlesztése következtében termékeink kismértékben módosulhatnak a katalógusban megjelenő képhez képest. A termékek nem szakszerű beszereléséből adódó károkért felelősséget nem vállalunk.

A kínálatunkban megtalálható bútorzárakat lakossági felhasználásra ajánljuk. Közületi, ipari felhasználás esetén (pl. csomagmegőrzők) kérje ki kollégánk véleményét. A bútorzárak nem biztonsági zárak, ezért fokozott vagyoni védelmi célra korlátozottan alkalmasak.

Amennyiben a katalógusban látható színek, színminták és a termékek valódi színe esetében némi eltérés tapasztalható, ez a nyomdai technológia és az alkalmazott anyagok jellegéből adódhat. Az esetleges nyomdai hibákért felelősséget nem vállalunk!

Jelmagyarázat:

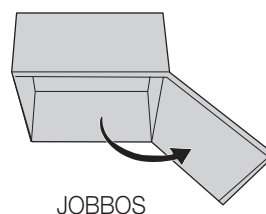
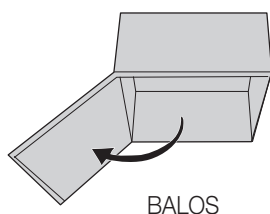


Legkedvezőbb ár • Kínálatunk legolcsóbb terméke az adott kategóriában.

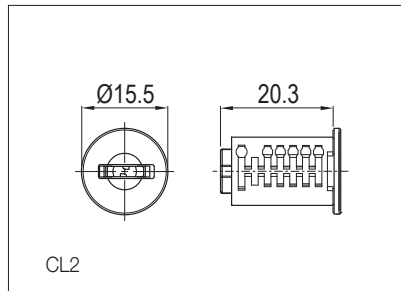


Kiváló ár-érték arány • Kedvező árfekvésű, jó minőséget képviselő termék.

Zártípus iránya



CL2 és CL4 cilinderbetétek, bútorzárak



CL2

CL zár cilinderek

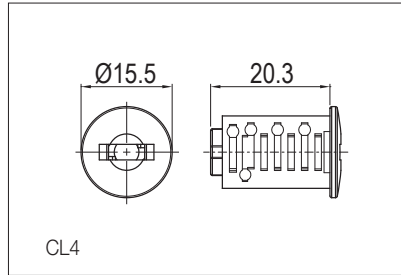
Antibakteriális felülettel
A lenti zárok CL2 vagy CL4 cilinderrel rendelhetőek. Mindkét sorozathoz főkulcs (kék) és cylinder eltávolító (piros) kulcs is rendelhető. A főkulcs valamennyi (CL2 ill. CL4) bútorzárát nyitja. A termék elérhetőségéről érdeklődjön kollégáinknál.

CL2-es zárok

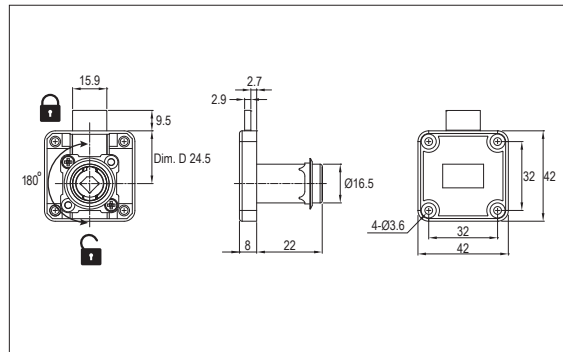
- Klasszikus formai kialakítás
- Befordítható kulcsfejjel
- 1,6 mm vastag zárszár
- 200 fajta kulcs variáció

CL4-es zárok

- Modern formai kialakítás
- Befordítható kulcsfejjel
- 2,5 mm vastag profilba mart zárszár
- 3000 fajta kulcs variáció



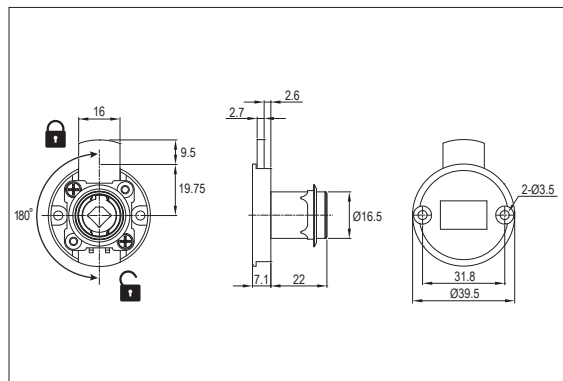
CL4



CL 701 Kisfiókszár

balos
nikkelezett
2 db kulccsal, rozettával

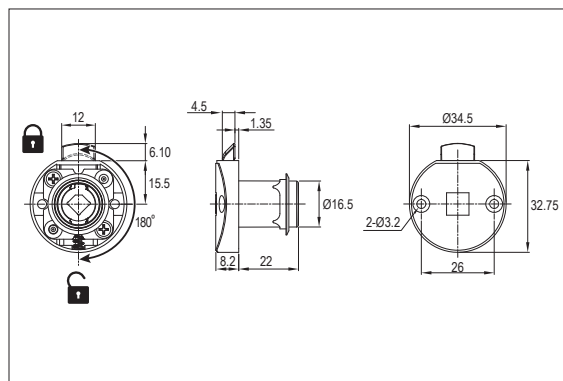
típus	cikkszám
CL2	10003230000
CL4	10003230010



CL 708 Fiókszár

balos
nikkelezett
2 db kulccsal, rozettával

típus	cikkszám
CL2	10003230100
CL4	10003230110



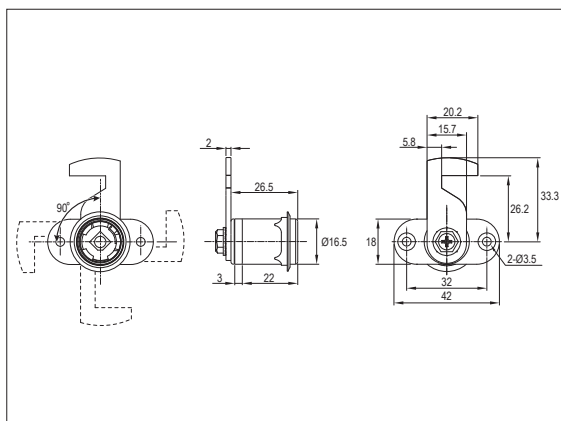
CL 735 Rugós fiókszár

A zár alapesetben zárt állapotban van. A kulcsot 180°-kal elfordítva a zárnyelv behúzott állapotban marad, majd 90°-ig visszafordítva rugó húzza vissza a zárnyelvet zárt alap helyzetbe.

jobbos
nikkelezett
2 db kulccsal, rozettával

típus	cikkszám
CL2	10003230600
CL4	10003230610

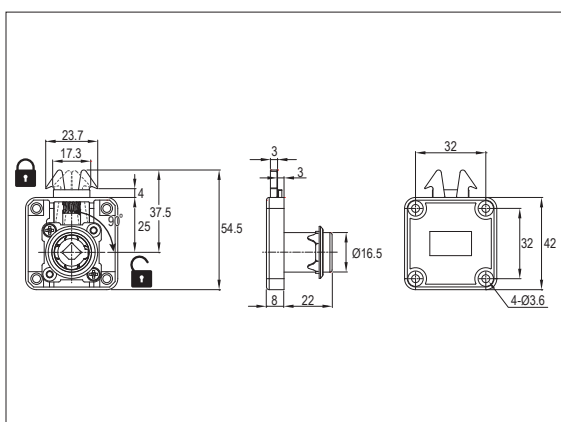
CL2 és CL4 redőnyzár, üvegajtózárak

**CL 711**
Nyelves bútorzár

A zárnyelv 90°-ként elfordítható és a horog iránya is átfordítható nikkelezett

2 db kulccsal, rozettával

típus	cikkszám
CL2	10003230800
CL4	10003230810

**CL 705 Redőnyzár**

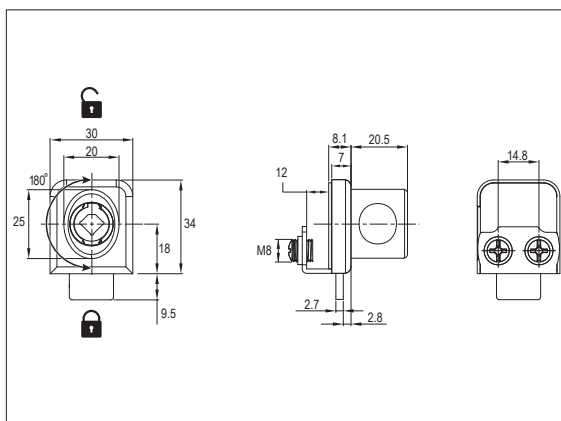
Zárlemezzel

jobbos

nikkelezett

2 db kulccsal, rozettával

típus	cikkszám
CL2	10003230500
CL4	10003230510

**CL 624****Üvegajtózár, fúrás nélküli**

Csak közézáródó ajtókhöz alkalmazható

Üvegvastagság: 4-7 mm

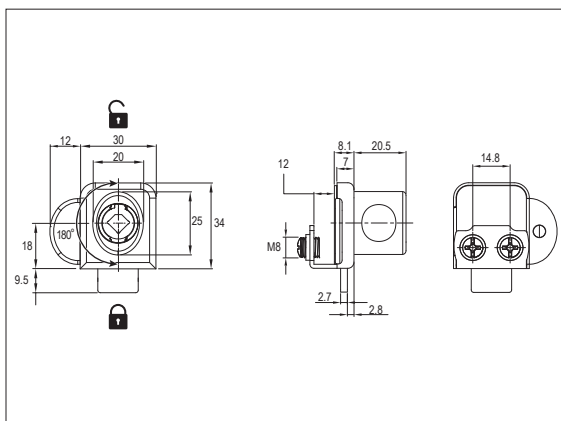
Zárlemezzel

jobbos

nikkelezett

2 db kulccsal, rozettával

típus	cikkszám
CL2	10003232000
CL4	10003232010

**CL 625 Dupla**
üvegajtózár, fúrás nélküli

Csak közézáródó ajtókhöz alkalmazható

Üvegvastagság: 4-7 mm

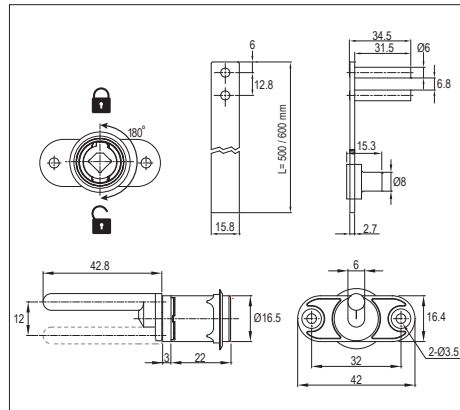
Zárlemezzel

nikkelezett

2 db kulccsal, rozettával

típus	cikkszám
CL2	10003232100
CL4	10003232110

CL2 és CL4 központi fiókszárak, forgórúdzár

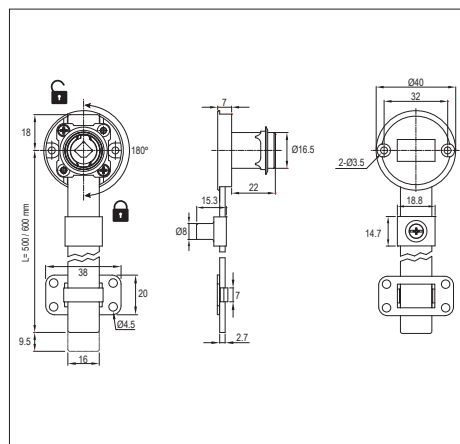


CL 703

Központi fiókzár, előlről zárható

nikkelezett
2 db kulccsal, rozettával

típus	hossz. mm	fiókrögzőítő csapok száma	cikkszám
CL2	600	4 db	10003230350
CL4	600	4 db	10003230360

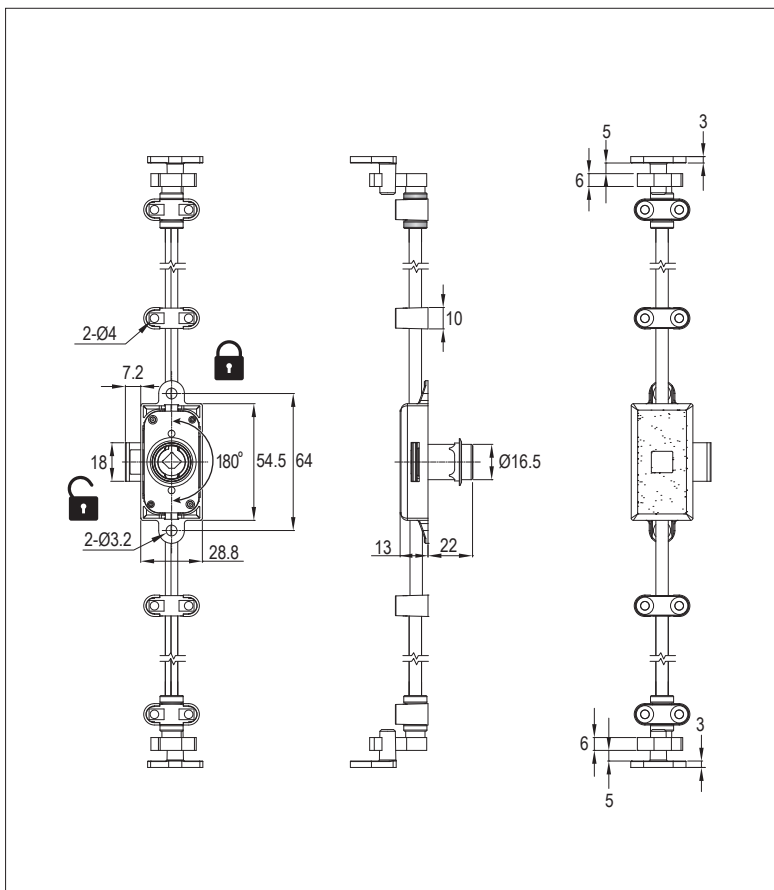


CL 703

Központi fiókzár, oldalról zárható

nikkelezett
2 db kulccsal, rozettával

típus	hossz. mm	fiókrögzőítő csapok száma	cikkszám
CL2	500	3 db	10003230200
CL4	500	3 db	10003230210
CL2	600	4 db	10003230250
CL4	600	4 db	10003230260



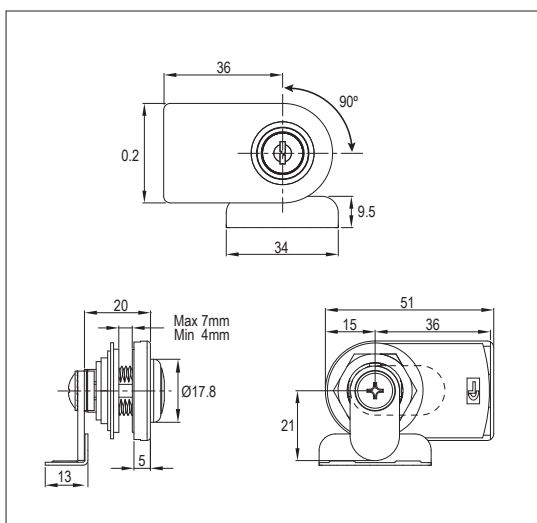
CL 760 Forgórúdzár

1db 2m-es rúddal
jobbos
nikkelezett
2 db kulccsal, rozettával

típus	cikkszám
CL2	10003230400
CL4	10003230410



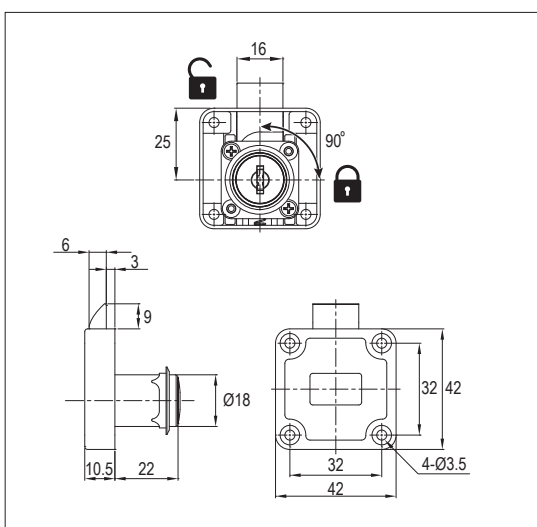
CL Üvegzárok, fémszekrényzár



CL 855 Üvegajtózár

Üvegvastagság: 4-7 mm
 Üveg furat: Ø26 mm
 Zárlemezzel
 A zárnyelv 90°-ként elfordítható
 matt nikkell
 2 db kulccsal, rozettával

10003232200



CL 629 Rugós fiókszár

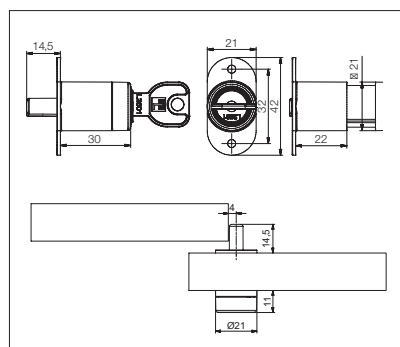
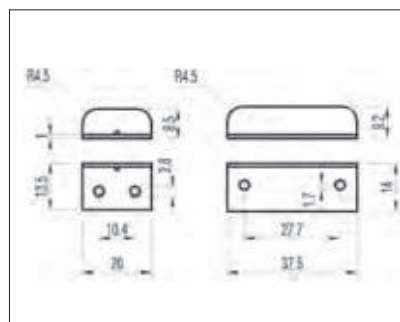
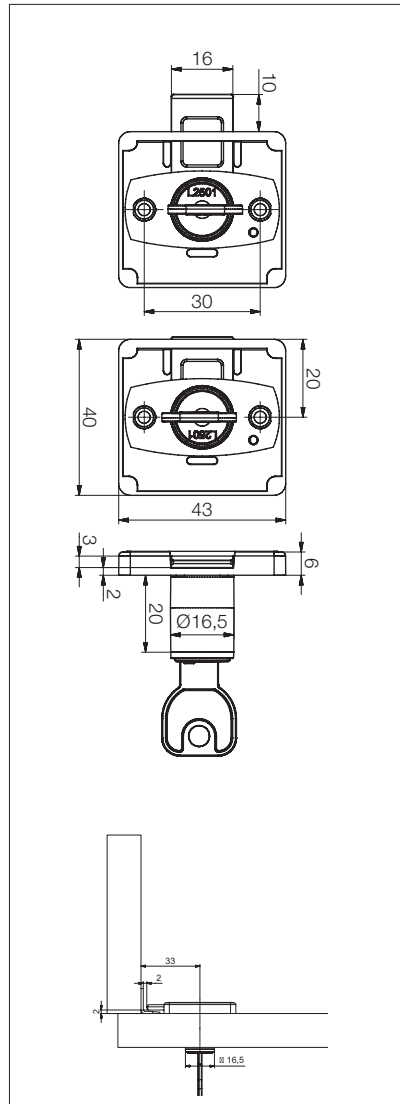
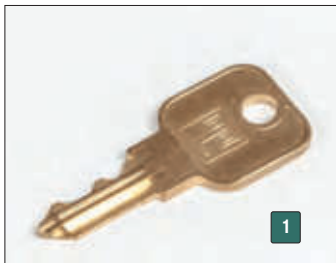
Zárlemezzel
 A zár alapesetben zárt állapotban van,
 kulccsal kinyitható, majd rugó húzza
 vissza a zárnyelvet zárt helyzetbe.
 balos
 nikklezett
 2 db kulccsal, rozettával

10003230900



Kisfiókszárak, tolóajtózár

LEHMANN®



391 Kisfiók zár

nikkelezett
2 db kulccsal, rozettával
L2501-L2700, 200 fajta kulcs variáció

zár típus	cikkszám
különböző kulcsos, jobbos	10003212000
különböző kulcsos, balos	10003212010
egyforma kulcsos, jobbos L2501-as típus	10003212005

391 Kisfiók zár főkulcsos

nikkelezett
2 db kulccsal, rozettával
Főkulcsos rendszerek (18001-18100 terjedő variáció)

zár típus	cikkszám
különböző kulcsos, jobbos	10003212050
különböző kulcsos, balos	10003212060
HSA12 főkulcs (1db) 1	10003212090

A főkulcsos típusnál a zártestből a zártestét eltávolítható az alábbi kisedőkulcs **2** segítségével.

10003212095

Zárlemez

nikkelezett

típus	méret	cikkszám
04 1333 001 000	20 mm	10003219000
441360101	38 mm	10003219011

521 Tolóajtó zár

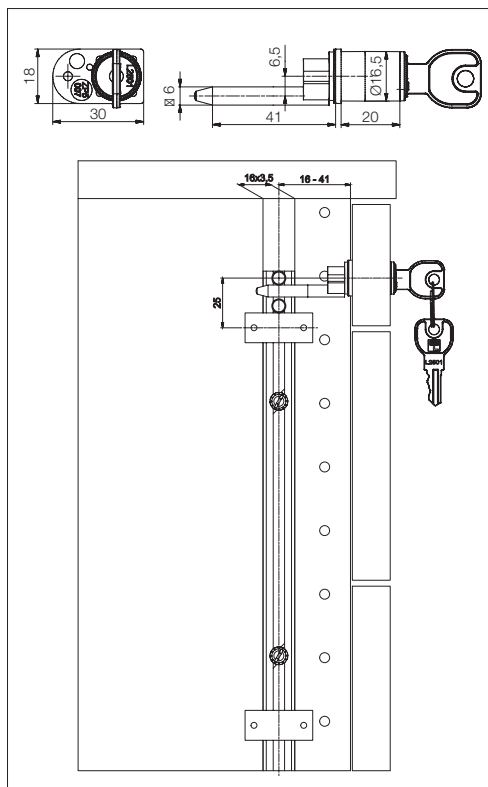
nikkelezett
2 db kulccsal
L2501-L2700, 200 fajta kulcs variáció

zár típus	cikkszám
különböző kulcsos	10003212300
egyforma kulcsos, L2501-as típus	10003212305

L2501 - L2700 variációjú különböző kulcsos zárrendszerekhez rendelhető pótkulcs is!

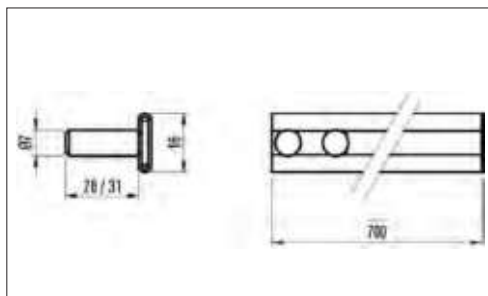
Központi fiókszár rendszer

LEHMANN®

421 Központi fiókszár,
előlről záródó

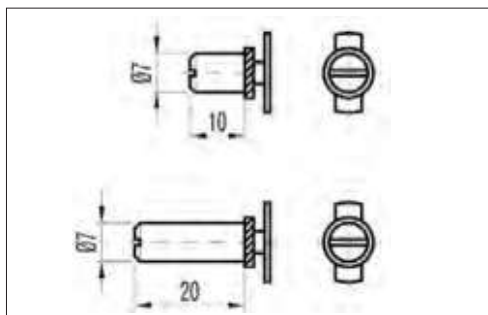
nikkelezett
2 db kulccsal
L2501-L2700, 200 fajta kulcs variáció
különböző kulcsos kivitel

10003212200

03 0922 650
C-profilú zárrúd
központi fiókszárhoz

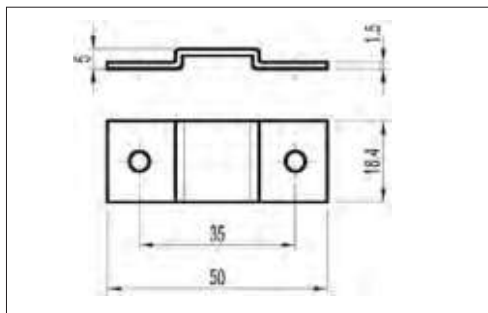
L=700
horganyzott
2 db csappal

csaphossz	cikkszám
20 mm-es	10003210250
31 mm-es	10003210251

03 0912 003
Fiókrögzítő csap központi
fiókszárhoz

nikkelezett

csaphossz	cikkszám
10 mm-es	10003210255
20 mm-es	10003210260

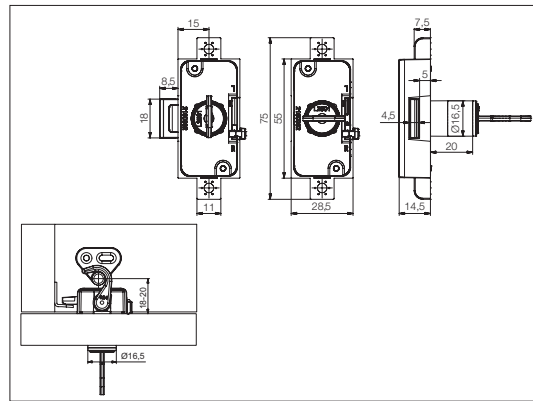
421 Rúdvezető lemez
központi fiókszárhoz

10003212265

■ Forgórúdzár rendszer



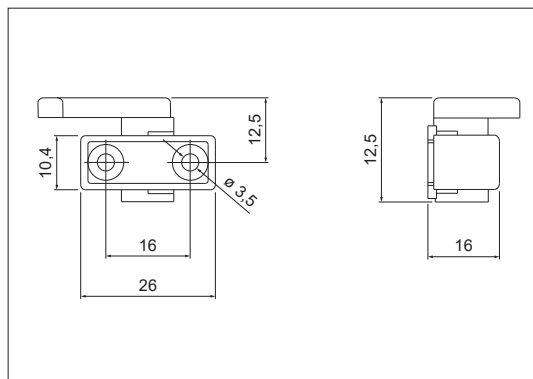
■ BÚTORZÁRAK



■ 750 Forgórúd zár

nikkelezett
2 db kulccsal
L2501-L2700, 200 fajta kulcs variáció
A zártest oldalán található állítókar segítségével a nyitási irány megfordítható, illetve beállítható, hogy a kulcsot nyitott állapotban ne lehessen kivenni.

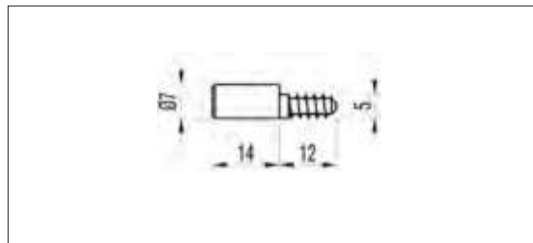
zár típus	cikkszám
különböző kulcsos	10003212110
egyforma kulcsos, L2501-as típus	10003212115



■ 750 Zárhorog végzáróval forgórúd zárhoz

nikkelezett, fehér műanyag persellyel

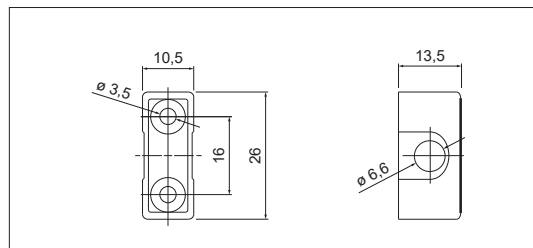
típus	cikkszám
jobbos	10003212155
balos	10003212160



■ 750 Excenteres ütköző forgórúd zárhoz

nikkelezett

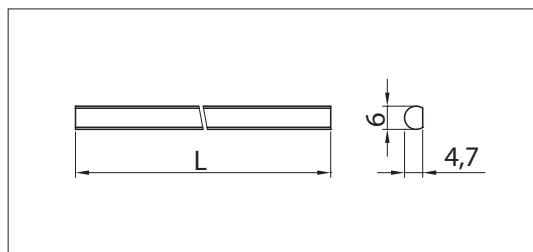
10003212175



■ 750 Rúdvezető forgórúd zárhoz

nikkelezett, szürke műanyag persellyel

10003212165

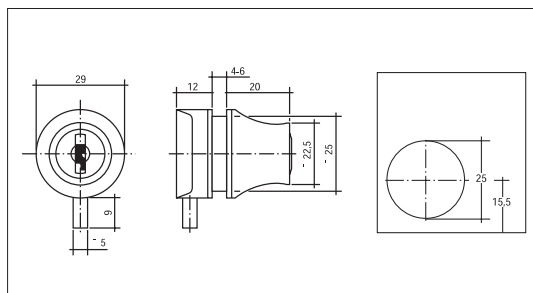


■ 750 Rúd forgórúd zárhoz

nikkelezett

hossz (m)	cikkszám
1,5	10003212152
2,0	10003212150

Üvegajtózárak, redőnyzár

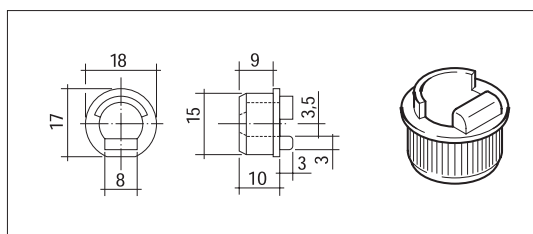


03 0689 503 000

Üvegzár

2 db kulccsal
króm

10003210420

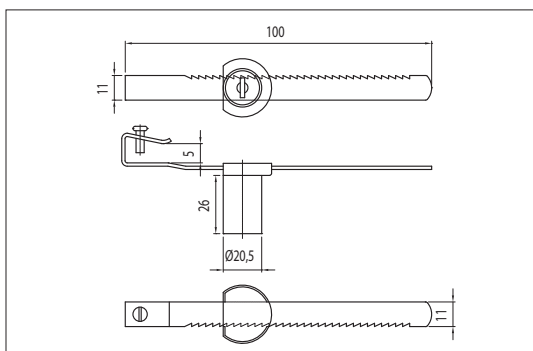


04 1085 001 000

Persely üvegzárhoz

03 0689 503 000 üvegzárhoz
nikkelezett

10003210425

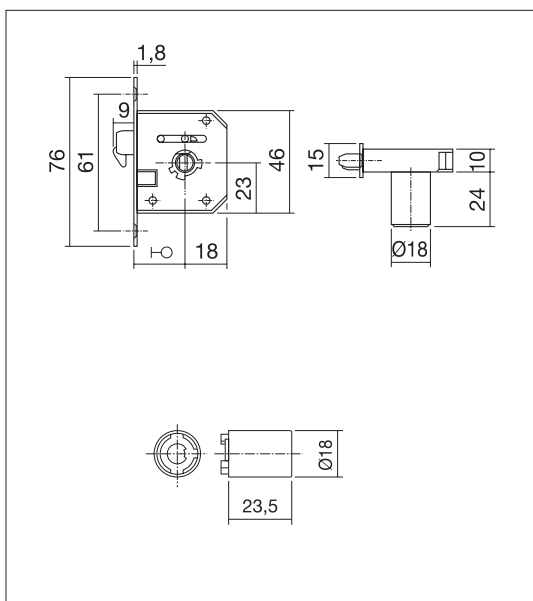


03 0680 501 000

Fűrészfogas üvegzár

2 db kulccsal, króm,
4-8 mm vastag üvegekhez

10003210410



03 0170 212

Redőnyzár ház

10003210500

1

03 0170 511

Betét redőnyzárhoz

2 db kulccsal

10003210505

2

44 1180 001

Zárlemez redőnyzárhoz

10003210511

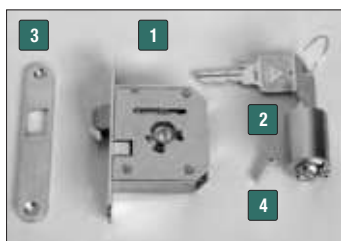
3

04 8238 041 000

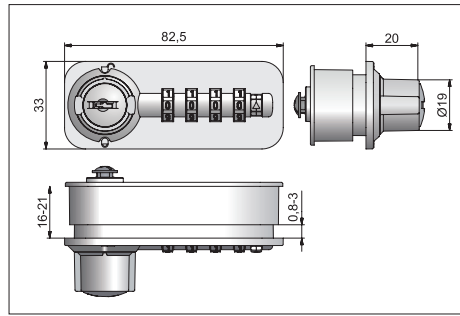
Csavar redőnyzárhoz

10003210515

4



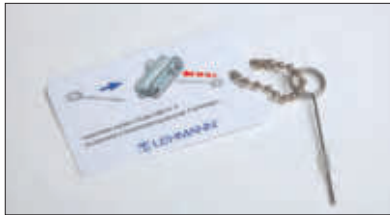
■ Számkódos bútorzár rendszer



■ DialLock számkár

16-21 mm vastag lapokhoz vagy 0,8-3 mm vastag lemezekhez. A zárat a különböző zárási módokhoz megfelelő zárnyelvekkel együtt szállítjuk.

típus	cikkszám
jobbos	10003210601
balos	10003210606



■ Kódkereső tű

Az elfelejtett, elhagyott kódsor megkeresésére alkalmas, a zár belső felén található lyukakon keresztül.

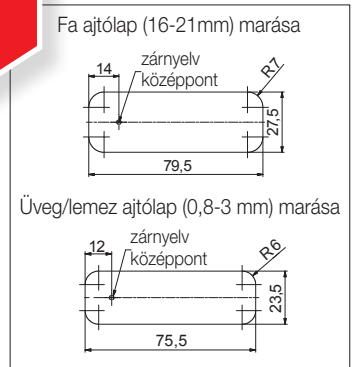
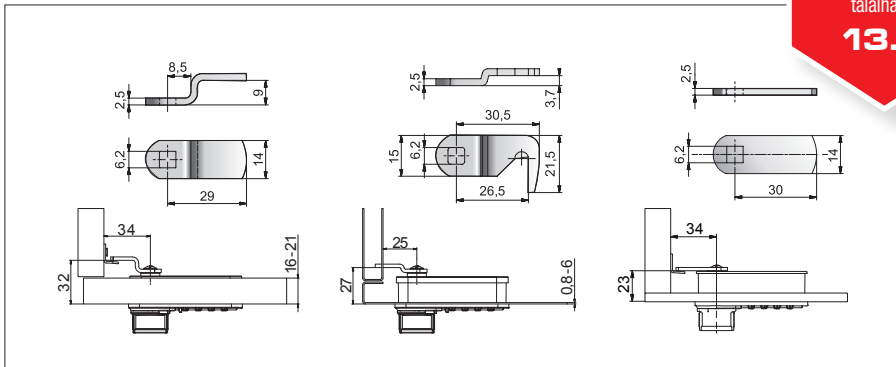
10003210641



■ Biztonsági főkulcs

Valamennyi DialLock számkár nyitásához. A zárból csak a helyes kód beírása után lehet kivenni.

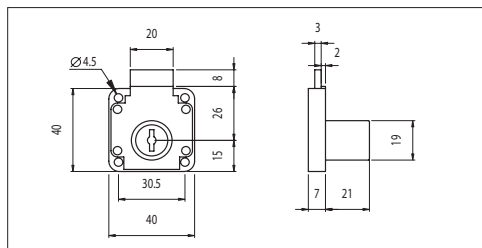
10003210631



A gyári számkód megváltoztatása

Kód programozása	Kód átprogramozása	Főkulcs használata	Kódkereső tű használata

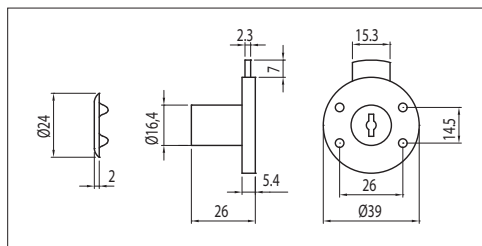
FL bútorzárak



FL-09101.001 Fiókszár

balos
nikkelezett
2 db kulccsal, rozettával

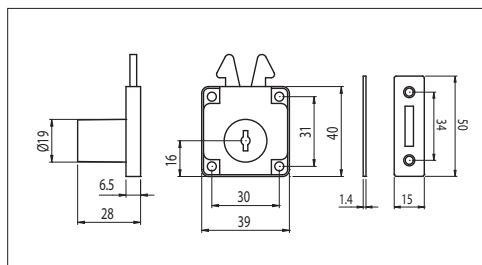
10003206000



FL-D-01-L Kisfiókszár

balos
nikkelezett
2 db kulccsal, rozettával

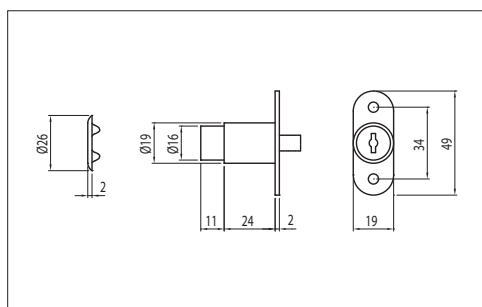
10003220000



FL-SH-01-U Redőnyzár

jobbos
nikkelezett
2 db kulccsal, rozettával

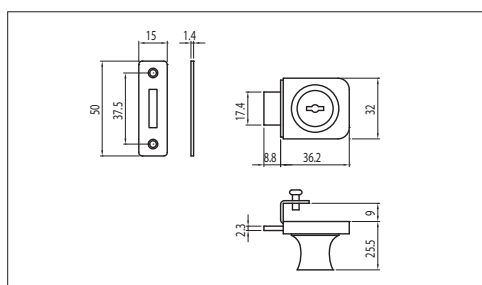
10003220030



FL-S-01-R Tolóajtózár

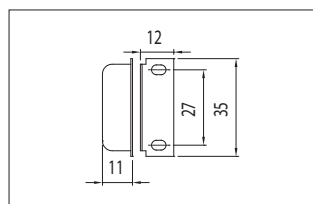
jobbos
nikkelezett
2 db kulccsal, rozettával

10003220040

FL-G-01-R
Üvegajtózár

jobbos
króm
2 db kulccsal, rozettával

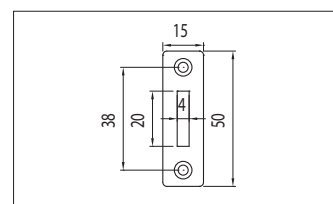
10003220050



FL-P-01 Zárlemez

nikkelezett

10003221000

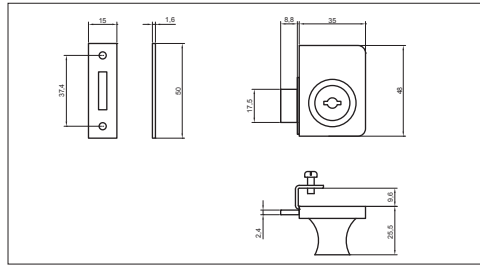


FL-P-02 Zárlemez

nikkelezett

10003221010

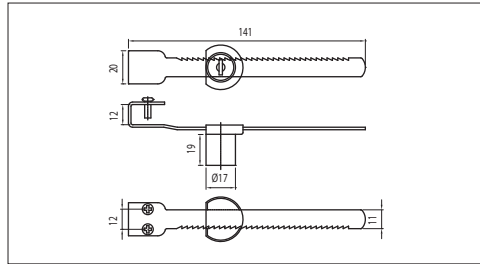
FL Bútorzárak, központi fiókszárak, forgórúdzár



FL-G-02-R Üvegajtózár

jobbos
króm
2 db kulccsal, rozettával

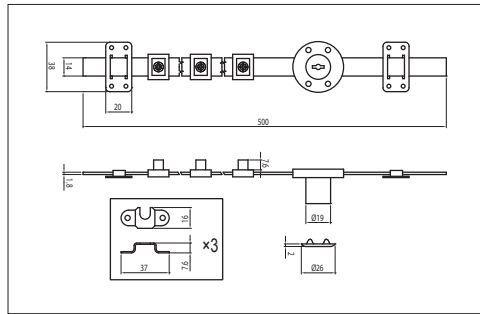
10003220055



FL-SG-01-U Fűrészfogas üvegajtózár

króm
2 db kulccsal, rozettával

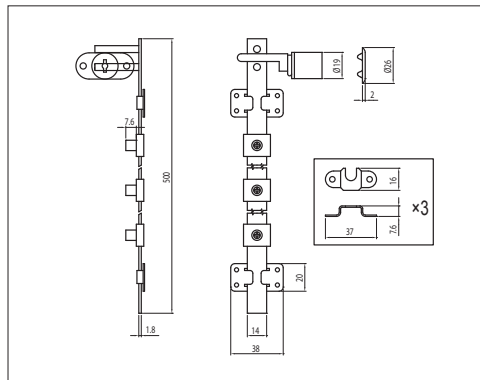
10003220060



FL-CDS-01 Központi fiókszár oldalról zárható

nikkelezett
3 db fiókrögítő csappal
2 db kulccsal, rozettával
A szett valamennyi szükséges alkatrészt tartalmazza

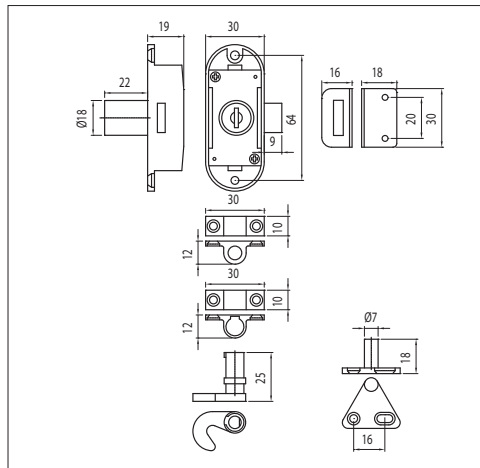
10003220010



FL-CDF-01 Központi fiókszár előlről zárható

nikkelezett
3 db fiókrögítő csappal
2 db kulccsal, rozettával
A szett valamennyi szükséges alkatrészt tartalmazza

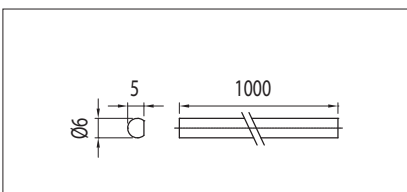
10003220020



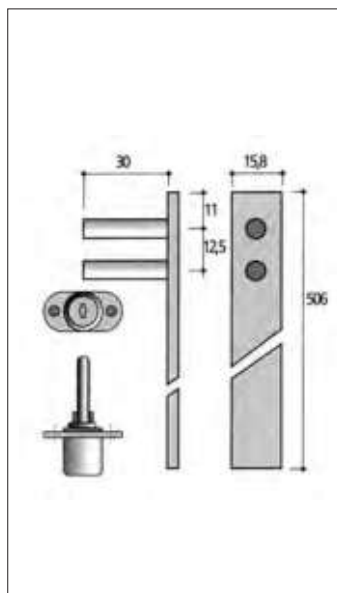
FL-R-01-R Forgórúdzár

jobbos
nikkelezett
a rudak hossza: 100 cm
2 db kulccsal, rozettával
A szett valamennyi szükséges alkatrészt tartalmazza.

10003220070

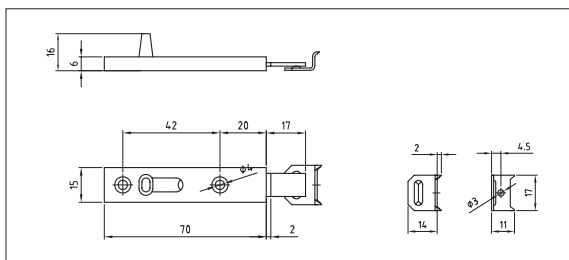


SR Központi fiókzár, bútorzárak


SR04.
Központi fiókzár,
előlről zárható

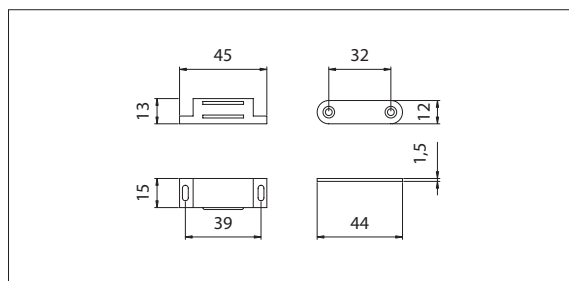
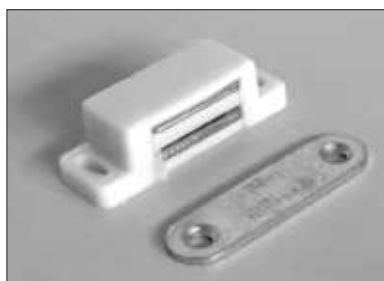
3 db fiókrögztítő csappal
 nikkelezett
 L=506 mm
 2 db kulccsal, rozettával

10003205020


114.0000.50
Tolózár, közézaródó

méret: 70 x 15 x 16 mm
 nikkelezett

10003201110

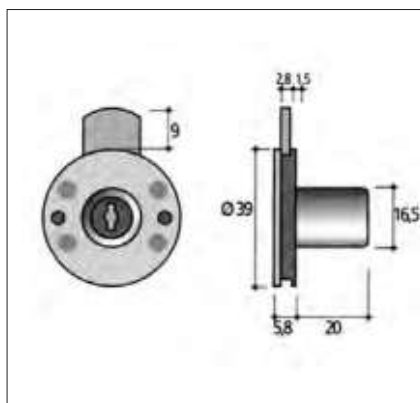

HE-501
Mágnescsappantyú

méret: 45 mm

szín	cikkszám
fehér	10003201200
barna	10003201210



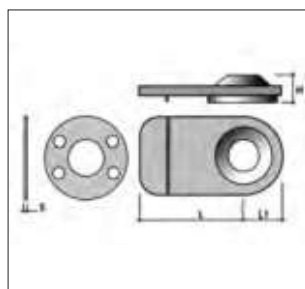
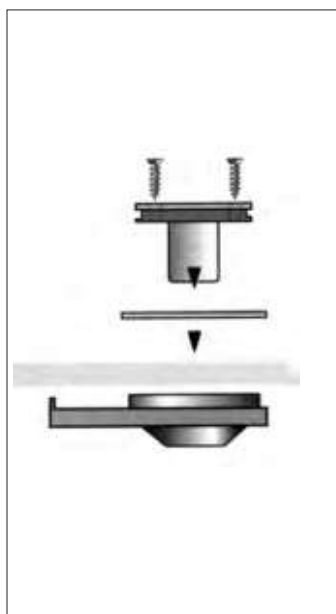
SR Bútorzárak, üvegajtó adapter, redőnyzár



SR03. Bútorzár

nikkelezett
2 db kulccsal, rozettával

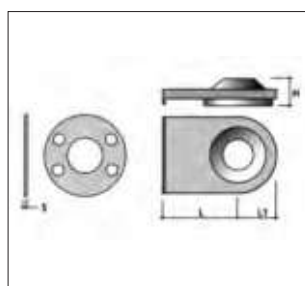
10003205010

SR08.
Üvegajtó adapter

Az SR03 bútorzárhoz, dupla üvegajtó esetén. Üvegfurat $\varnothing 35$ mm fekete műanyag

H (mm)	L (mm)	L1 (mm)	S (mm)
14,5	50	20	1

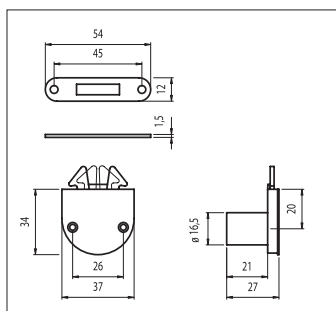
10003205040

SR09.
Üvegajtó adapter

Az SR03 bútorzárhoz, szimpla üvegajtó esetén. Üvegfurat $\varnothing 35$ mm fekete műanyag

H (mm)	L (mm)	L1 (mm)	S (mm)
14,5	36	20	1

10003205030

0656 Redőnyzár,
zárlemezzel

2 db kulccsal, zárlemezzel, jobbos fekete

10003201300





14. fejezet

Függesztőelemek

Tartalomjegyzék

14.3	Szekrény függesztők
14.6	Függesztő sín szekrény függesztőkhöz
14.7	Szekrény függesztő, kiakadást gátló rendszerrel
14.9	Alsószekrény függesztő
14.10	Panelfüggesztő
14.11	Rejtett polcfüggesztő
14.13	Teherbíráásra vonatkozó adatok
14.23	Egyéb függesztőelemek

Útmutató

A termék jelölése: **Terméknév**

Cikkszám jelölése: 10009600280

Honlapunkon megtalálhatók a termékekhez kapcsolódó vásárlói tájékoztatók:

www.foresteu.com/vasarloi-tajekoztatok



Honlapunkon megtalálhatóak a függesztők szakszerű szerelését bemutató videók:

www.foresteu.com/filmek



Figyelem!

A gyártók folyamatos termékfejlesztése következtében termékeink kismértékben módosulhatnak a katalógusban megjelenő képektől. A termékek nem szakszerű beszereléséből adódó károkért felelősséget nem vállalunk.

Amennyiben a katalógusban látható színek, színminták és a termékek valódi színe esetében némi eltérés tapasztalható, ez a nyomdai technológia és az alkalmazott anyagok jellegéből adódhat. Az esetleges nyomdai hibákért felelősséget nem vállalunk!

Jelmagyarázat:



Legkedvezőbb ár • Kínálatunk legolcsóbb terméke az adott kategóriában.



Kiváló ár-érték arány • Kedvező árfekvésű, jó minőséget képviselő termék.



Terhelhetőség

Szekrény függesztők



A teherbírásra
vonatkozó információk
ezen az oldalon
találhatók:

14.13

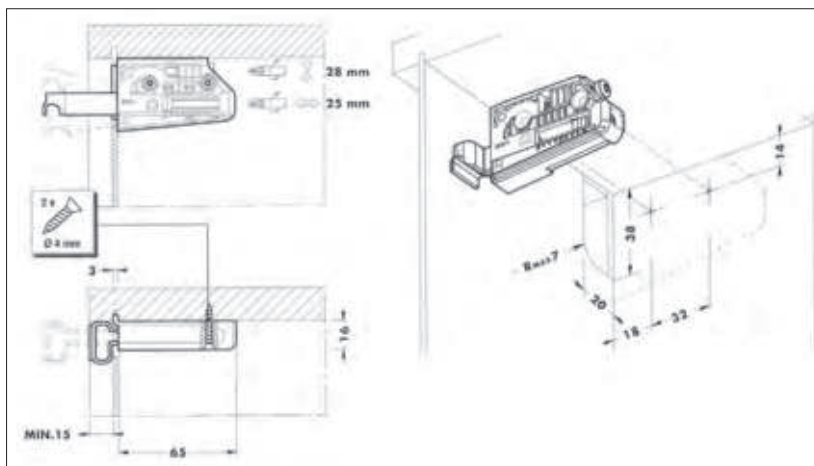
QCAMAR®

806 14 P2 VI
Szekrény függesztő



3 irányban állítható
mélységben: 25 mm
magasságban: 28 mm

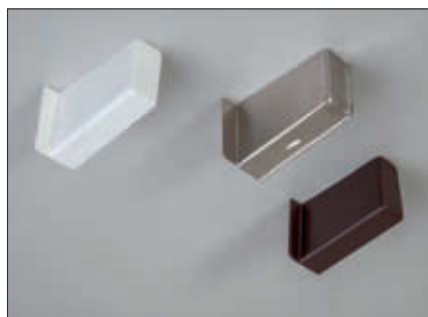
típus	cikkszám
jobbos DX	10009600280
balos SX	10009600285



Az oldalon található
függesztőkhöz való
sínek ezen az oldalon
találhatók:

14.6

Figyelem! Szereléskor a szekrény hátsó élének és a csempe külső síkjának egy vonalba kell esnie!



806 Takarólap

806 14 P2 VI Szekrény függesztőhöz

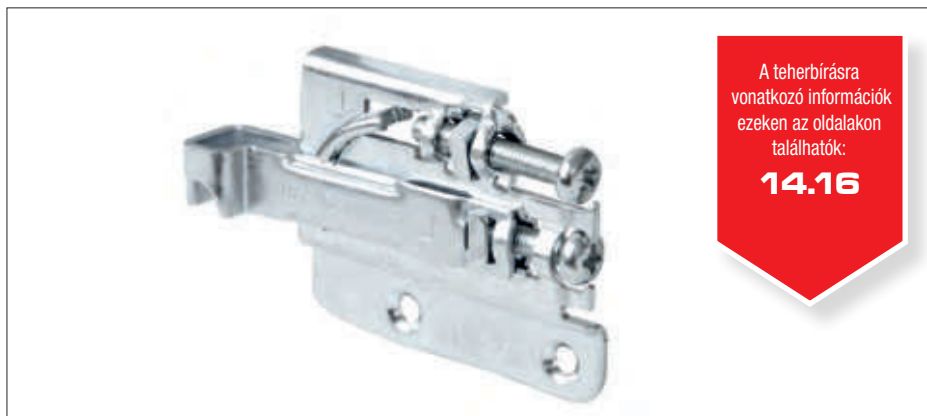
anyag	szín	típus	cikkszám
fém	nikkel	jobbos DX	10009600290
		balos SX	10009600295
műanyag	fehér	jobbos DX	10009600288
		balos SX	10009600289
	barna	jobbos DX	10009600297
		balos SX	10009600298



Figyelem! A teherbírással kapcsolatos fontos tudnivalók az 14.13 oldaltól kezdődően találhatók

Szekrény függesztők

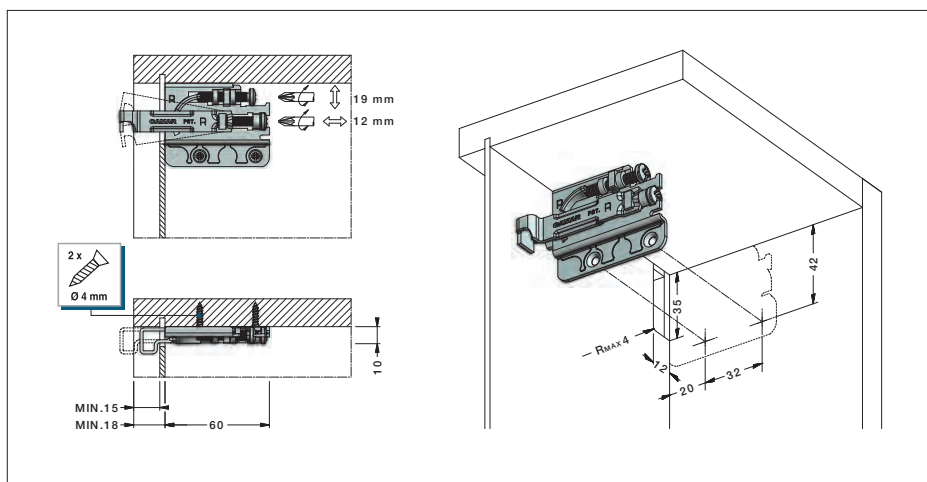
CAMAR®

704 15 Z1 VI
Szekrény függesztő

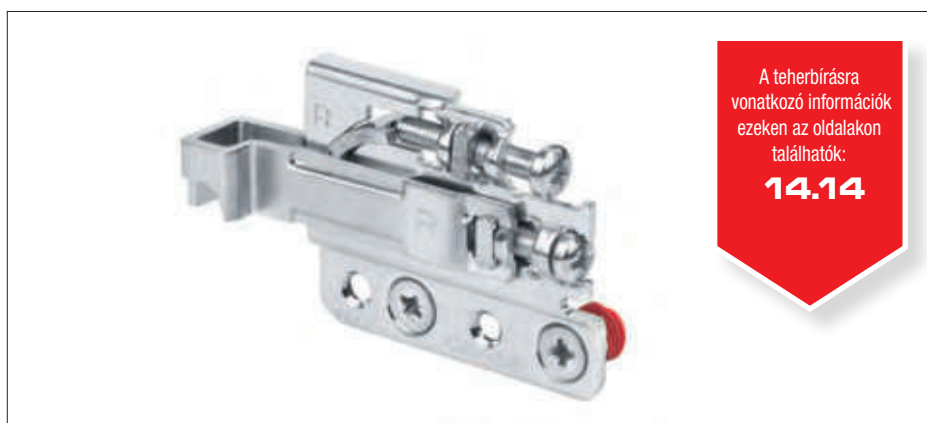
Teljesen fémből készült
3 irányban állítható
mélységben: 12 mm
magasságban: 19 mm

típus	cikkszám
jobbos DX	10009600060
balos SX	10009600070

Figyelem! Szereléskor a szekrény hátsó élének és a csempe síkjának egy vonalba kell esnie!



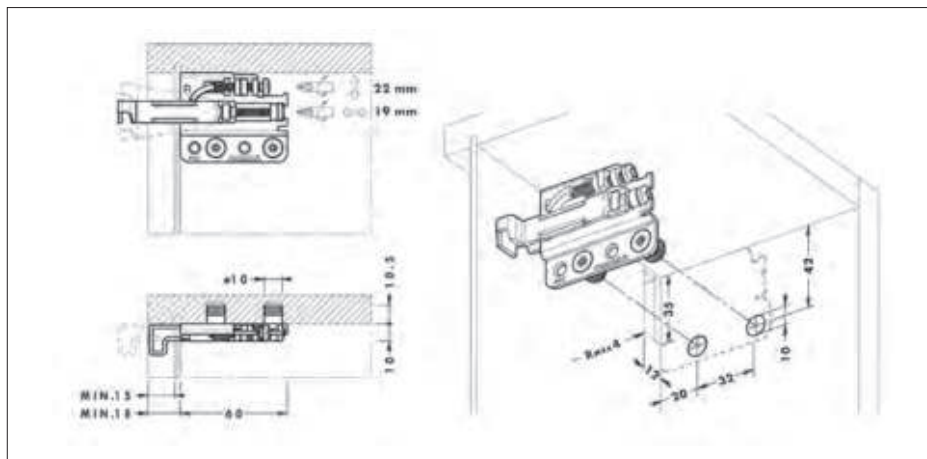
Az oldalon található függesztőkhöz való műanyag takarólapok ezen az oldalon találhatóak:
14.7

801 22 Z1 IN
Szekrény függesztő

Teljesen fémből készült, dübeles
3 irányban állítható
mélységben: 19 mm
magasságban: 22 mm

típus	cikkszám
jobbos DX	10009600020
balos SX	10009600030

Figyelem! Szereléskor a szekrény hátsó élének és a csempe síkjának egy vonalba kell esnie!



Az oldalon található függesztőkhöz való sínek ezen az oldalon találhatóak:
14.6

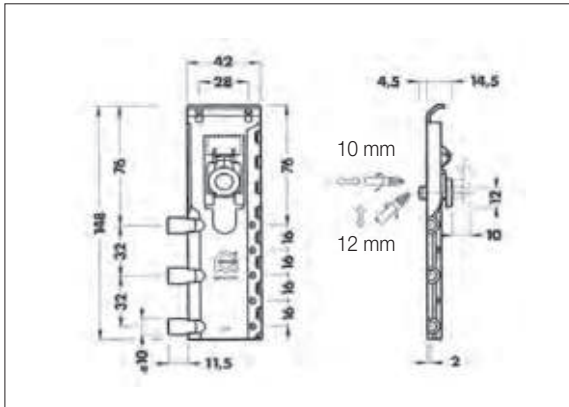


Figyelem! A teherbírással kapcsolatos fontos tudnivalók az 14.13 oldaltól kezdődően találhatóak

Szekrény függesztők

QCAMAR®

FÜGGESZTŐELEMÉK


816 32 Z1 DU
Szekrény függesztő

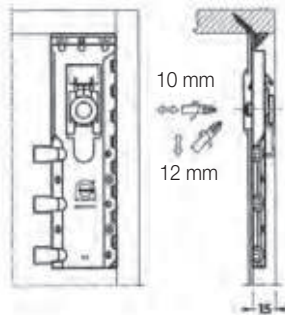
Teljesen fémből készült
 3 irányban állítható
 mélységben: 10 mm
 magasságban: 12 mm

A függesztőt a hátfal mögé kell beszerelni.

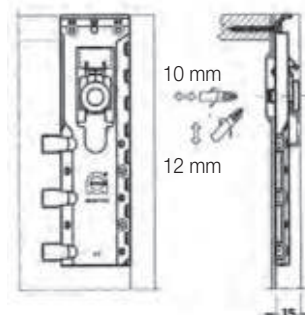
típus	cikkszám
jobbos Dx	10009600250
balos Sx	10009600260

Beépítési variációk

Nútban rögzített hátfal
 Kifelé fordított rögzítő karmok



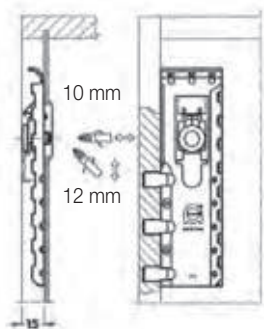
Visszaléptetett tetőhöz rögzített hátfal
 Kifelé fordított rögzítő karmok



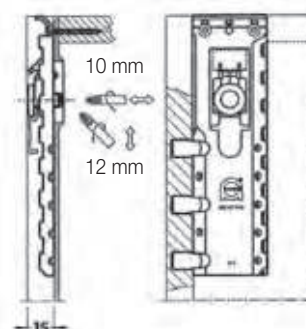
Az oldalon található
 függesztőkhöz való
 sínek ezen az oldalon
 találhatóak:

14.6

Nútban rögzített hátfal
 Oldalba fűrt rögzítő karmok

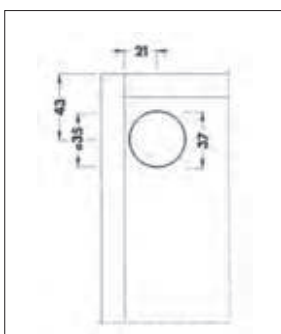


Visszaléptetett tetőhöz rögzített hátfal
 Oldalba fűrt rögzítő karmok



A teherbírásra
 vonatkozó információk
 ezen az oldalon
 találhatóak:

14.15


810 Takarósapka

816-os függesztőhöz
 anyag: műanyag
 méret: ø37 mm
 furat: ø35 mm

szín	cikkszám
fehér	10009600265
barna	10009600270
nikkel	10009600275



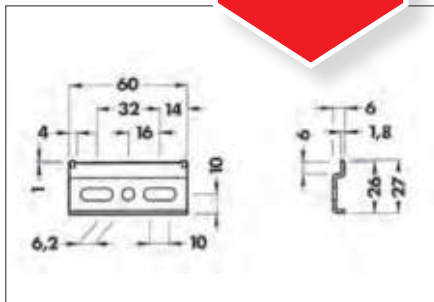
Figyelem! A teherbírással kapcsolatos fontos tudnivalók az 14.13 oldaltól kezdődően találhatóak

Függesztő sín szekrény függesztőkhöz

A teherbírásra
vonatkozó információk
ezen az oldalon
találhatók:

14.22

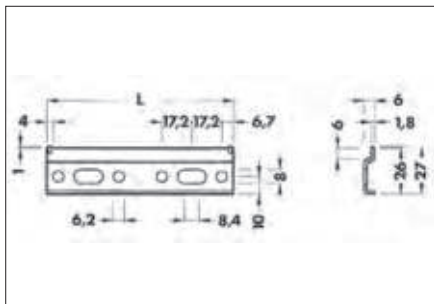
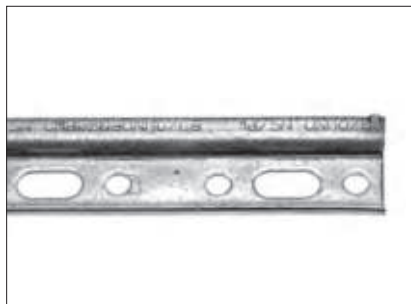
GCAMAR®



875 AC Z1 00 60
Függesztő sín

anyag: horganyzott acél
hossz: 60 mm

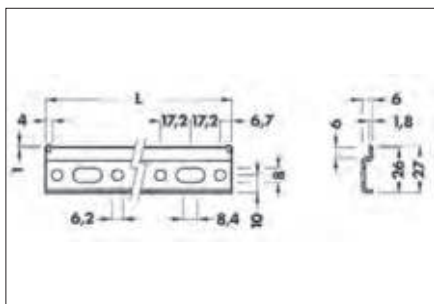
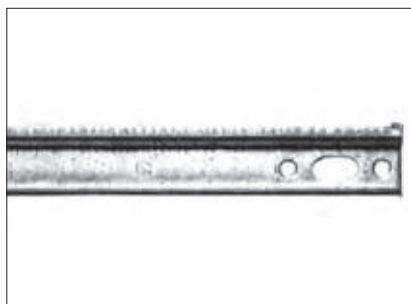
10009600320



875 AC Z1 01 07
Függesztő sín

anyag: horganyzott acél
hossz: 108 mm

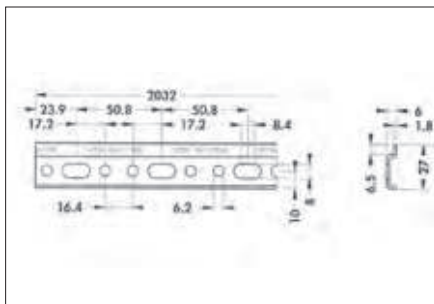
10009600300



875 AC Z1 11 57
Függesztő sín

anyag: horganyzott acél
hossz: 1157 mm

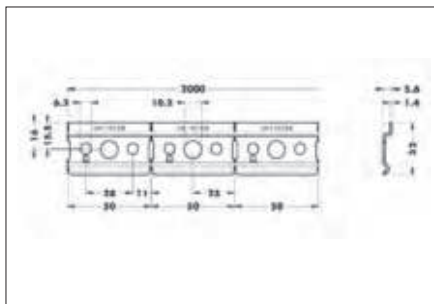
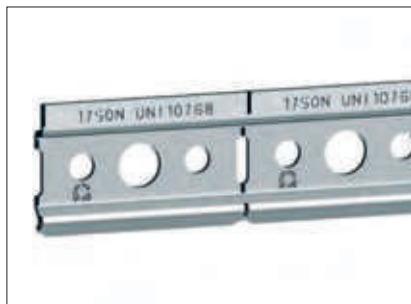
10009600340



875 AC Z1 20 32
Függesztő sín

anyag: horganyzott acél
hossz: 2032 mm

10009600330



874 AC Z1 20 00 IP
Törhető függesztő sín

anyag: horganyzott acél
hossz: 2000 mm

10009600351



Figyelem! A teherbírással kapcsolatos fontos tudnivalók az 14.13 oldaltól kezdődően találhatók

Szekrény függesztő, kiakadást gátló rendszerrel

A teherbírásra
vonatkozó információk
ezen az oldalon
találhatók:

14.16

GCAMAR®

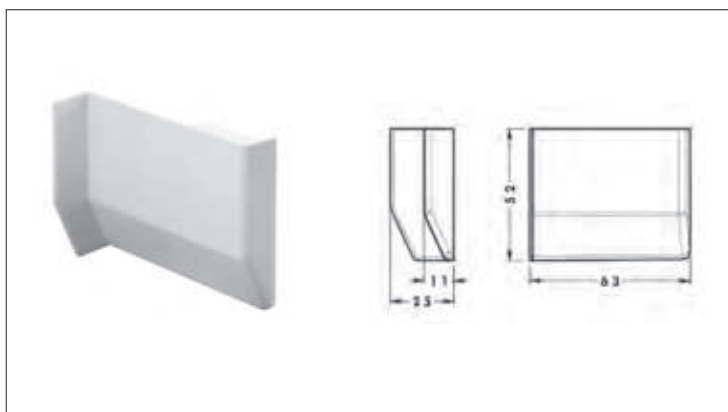
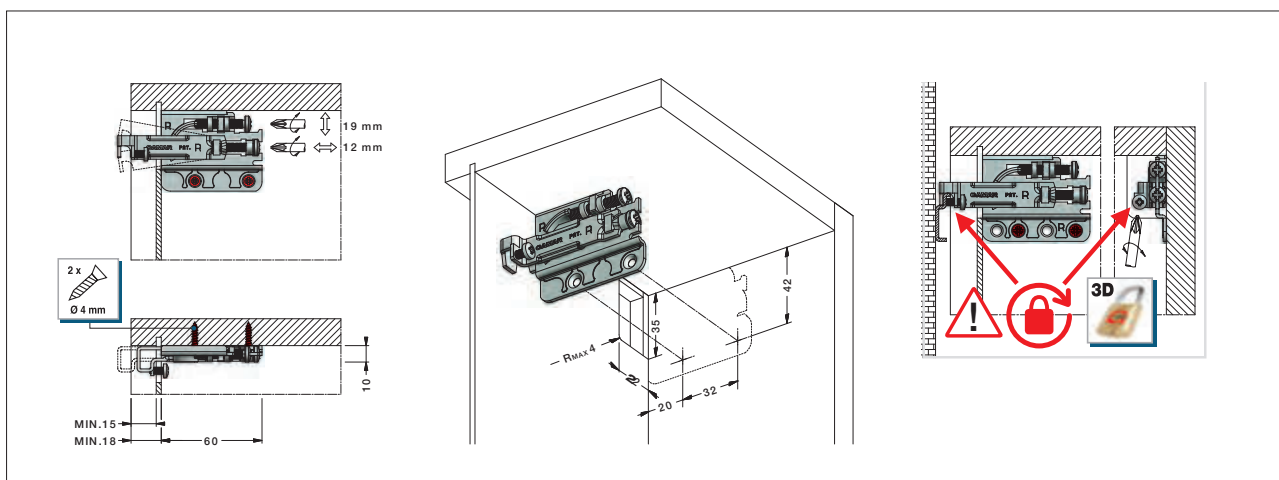
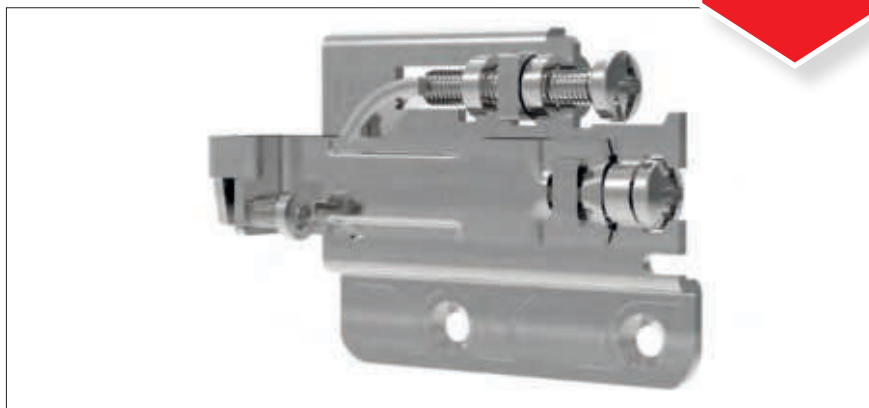
FÜGGESZTŐELEMEK

704 15 ZV VI Szekrény függesztő

Teljesen fémből készült
Kiakadást gátló rendszerrel
3 irányban állítható
mélységben: 12 mm
magasságban: 19 mm

típus	cikkszám
jobbos DX	10009600100
balos SX	10009600110

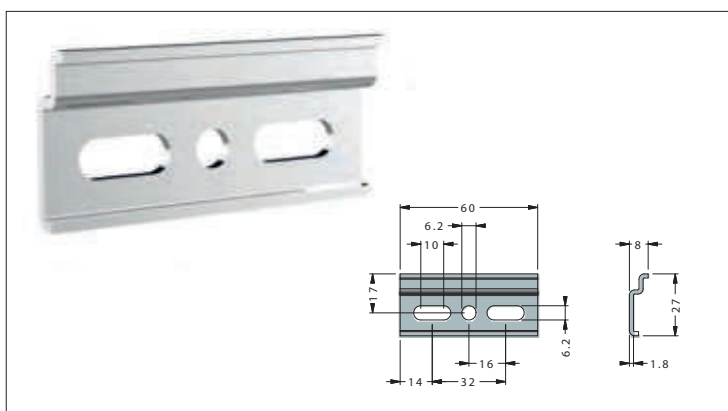
Figyelem! Szereléskor a szekrény hátsó élének és a csempe síkjának egy vonalba kell esnie!



801 00 Takarólap

704-es és 801-es szekrény függesztőkhöz

típus	szín	jobbos DX	balos SX
801 00 01 00	fehér	10009600040	10009600041
801 00 02 00	fekete	10009600042	10009600043
801 00 75 00	ezüst	10009600044	10009600045
801 00 35 00	barna	10009600046	10009600047
801 00 55 00	bézs	10009600048	10009600049



875 AS Z1 00 60 Függesztő sín

704 15 ZV VI szekrény függesztőhöz
Kiakadást gátló rendszerrel
anyag: horganyzott acél
hossz: 60 mm

10009600360



Figyelem! A teherbírással kapcsolatos fontos tudnivalók az 14.13 oldaltól kezdődően találhatók

Panelfüggesztő

A teherbírásra
vonatkozó információk
ezen az oldalon
találhatók:

14.18

QCAMAR®

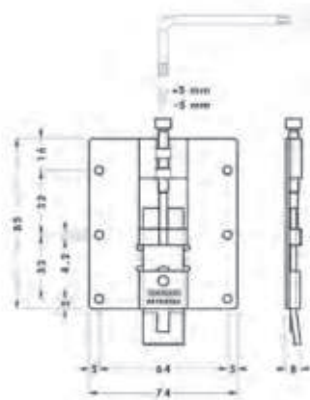
814 64 Z1 VI 00



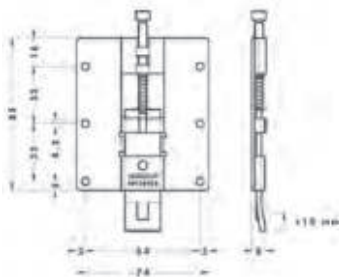
814 64 Z1 VI 01



890 AC Z1



814 64 Z1 VI 00



814 64 Z1 VI 01

814 64 Z1 VI 00 Panelfüggesztő

Teljesen fémből készült
A panel felső felére, rugó nélkül
méret: 85 x 74 x 8 mm
állíthatóság (magasságban): ±5 mm
anyag: horganyzott acél

10009600600

814 64 Z1 VI 01 Panelfüggesztő

Teljesen fémből készült
A panel alsó felére, rugóval
méret: 85 x 74 x 8 mm
állíthatóság (magasságban): +10 mm
anyag: horganyzott acél

10009600601

890 AC Z1 01 00
Panelfüggesztő sín

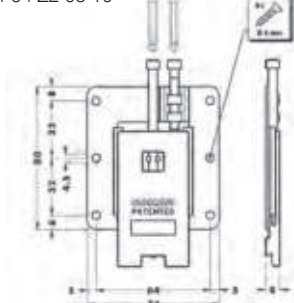
méret: 100 x 26 x 6 mm
anyag: horganyzott acél

10009600610

Panelfüggesztő vasalat falsíkra merőleges állítási lehetőséggel

A panel felső felére az alábbi vasalatokat kell szerelni:

814 64 Z2 03 10

814 64 Z2 03 10
Panelfüggesztő

Teljesen fémből készült
A panel felső felére, rugó nélkül
méret: 80 x 74 x 8 mm
állíthatóság:
magasságban: +10 mm
mélységben: +2 mm
anyag: horganyzott acél,
cink öntvény

10009600620

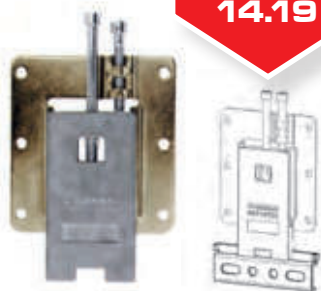
A teherbírásra
vonatkozó információk
itt találhatók:

14.19

892 AC Z2 80 26
Panelfüggesztő sín

méret: 80 x 26 x 8 mm
anyag: horganyzott acél

10009600630



A panel alsó felére az alábbi vasalatokat kell szerelni:

814 64 Z1 VI 01 Panelfüggesztő

Teljesen fémből készült
A panel alsó felére, rugóval
méret: 85 x 74 x 8 mm
állíthatóság (magasságban): +10 mm
anyag: horganyzott acél

10009600601

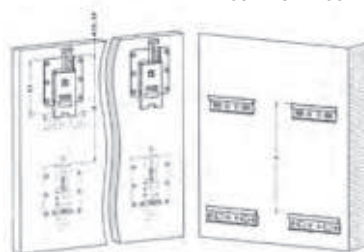
890 AC Z1 01 00
Panelfüggesztő sín

méret: 100 x 26 x 6 mm
anyag: horganyzott acél

10009600610

814 64 Z2 03 10

892 AC Z2 80 26



814 64 Z1 VI 01

890 AC Z1



Figyelem! A teherbírással kapcsolatos fontos tudnivalók az 14.13 oldaltól kezdődően találhatók

Rejtett polcfüggesztő

A teherbírásra
vonatkozó információk
ezen az oldalon
találhatók:

14.20-21

GCAMAR®



821 Rejtett polcfüggesztők

A függesztőt a rajz szerint elkészített fészekbe kell beilleszteni. A szerelvény rejtett, csak az állítócsavarok (függőleges és mélységi állításhoz) csavartakarói láthatók, ezért nyitott polcokhoz célszerű használni. Teljesen fémből készült, kiakadást gátló rendszerrel van felszerelve. A 12 mm-es szerelvényt 18 mm-es vastagsághoz, a 20 mm-es 25 mm-es, vagy nagyobb vastagsághoz ajánljuk.



306 Szintező szekrényláb

Kiegészítő termék a szekrény alsó felének
falra merőleges állításához

állíthatóság: +25 mm

teherbírás: 300 kg

H= 52 mm

anyaga: fém

10014100300

821 12 Z1 IN DX Függesztő

Kiakadást gátló rendszerrel

Minimum 18 mm-es oldallaphoz

méret: 120 × 56 × 12 mm

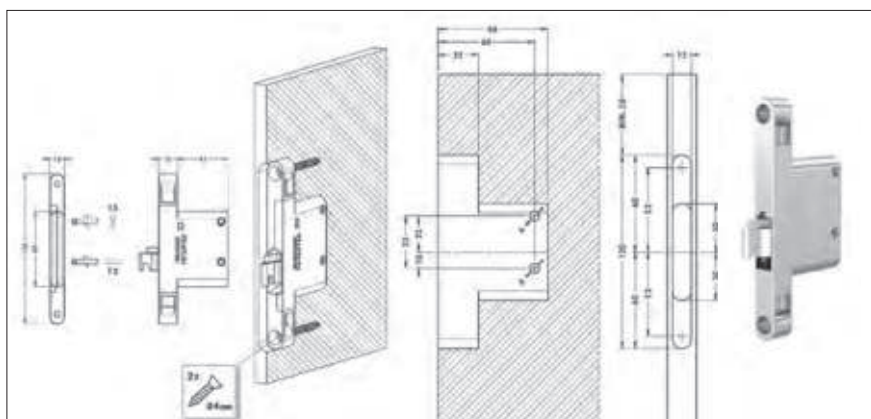
állíthatóság:

magasságban: +15 mm

mélységben: +12 mm

anyag: horganyzott acél, cinköntvény

típus	cikkszám
jobbos DX	10009600800
balos SX	10009600805



895 AS Z1 10 94

Függesztő lemez

821 12 függesztőhöz

méret: 94 × 10 × 8,5 mm

anyag: horganyzott acél

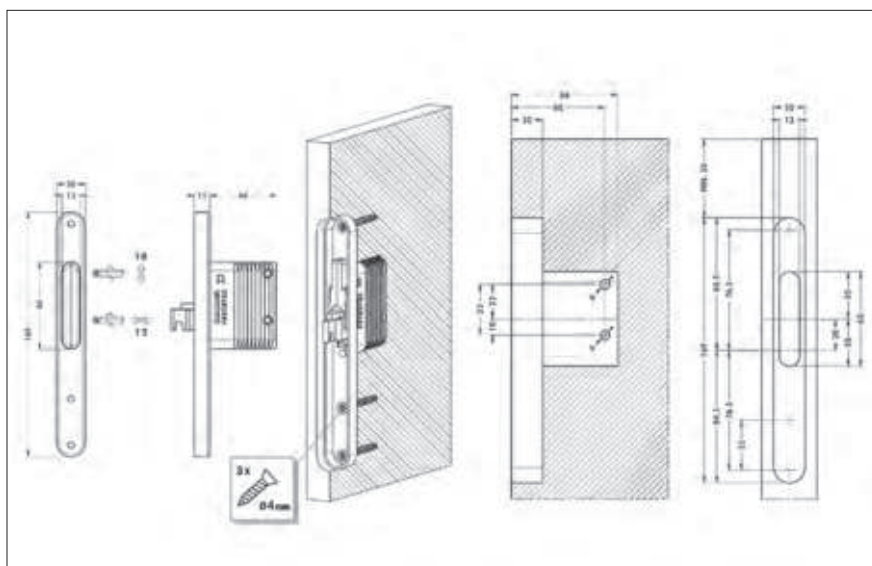
10009600820



Figyelem! A teherbírással kapcsolatos fontos tudnivalók az 14.13 oldaltól kezdődően találhatók

Rejtett polcfüggesztő

QCAMAR®



821 20 Z1 IN DX Függesztő

Kiadást gátló rendszerrel

Minimum 25 mm-es oldallaphoz

méret: 169 × 57 × 20 mm

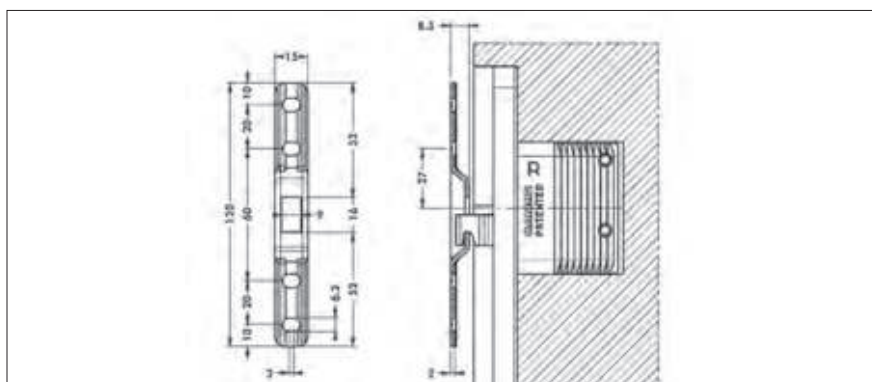
állíthatóság:

magasságban: +18 mm

mélységben: +12 mm

anyag: horganyzott acél, cinköntvény

típus	cikkszám
jobbos DX	10009600850
balos SX	10009600855



895 AS Z1 15 12

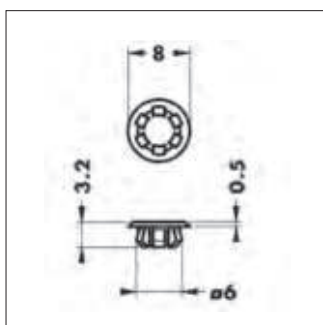
Függesztő lemez

821 20 függesztőhöz

méret: 120 × 15 × 8,5 mm

anyag: horganyzott acél

10009600870



810 15 01 06 08 Furattakaró

821 függesztőkhöz, 6 mm átmérőjű furathoz

típus	cikkszám
fehér	10009600990
barna	10009600991



895 AP 02

Szerelősablon lécs

hossz: 2000 mm • anyag: műanyag

10009600980

1012 Vég

821 12 Z1 IN DX függesztőhöz

rendelés: db

10009600830

1500 Vég

821 20 Z1 IN DX függesztőhöz

rendelés: db

10009600880



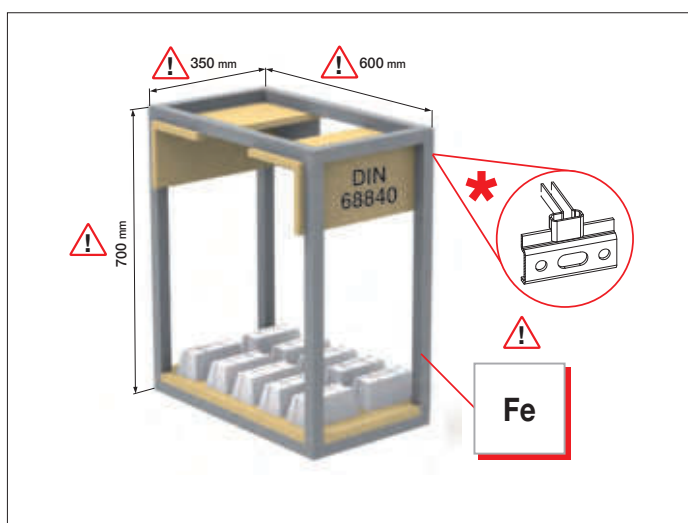
Figyelem! A teherbírással kapcsolatos fontos tudnivalók az 14.13 oldaltól kezdődően találhatók

Teherbírásra vonatkozó adatok



806-os szekrény függesztők teherbírása

Az alábbiakban megadott értékek kizárólag a rajzon látható szekrényre vonatkoznak.

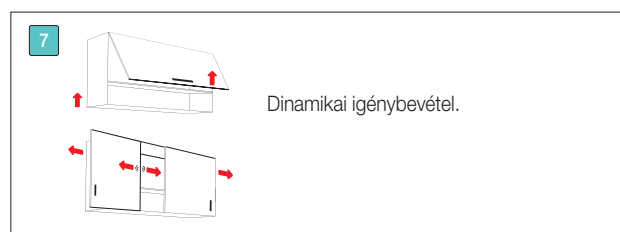
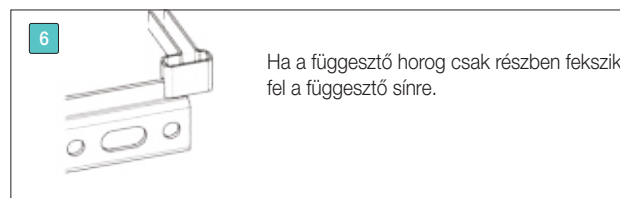
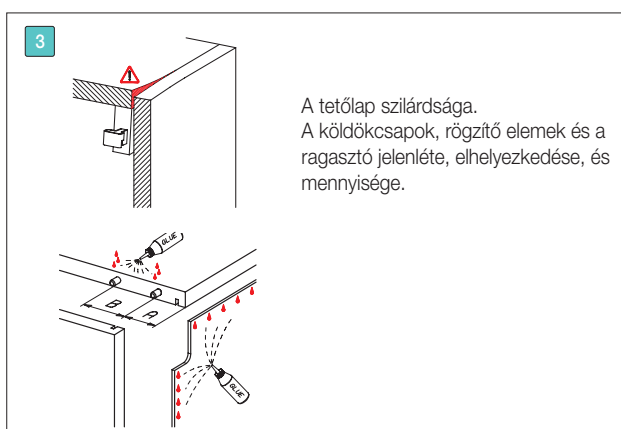
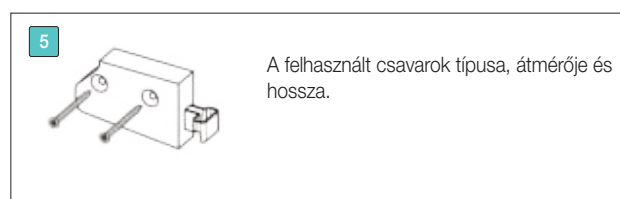
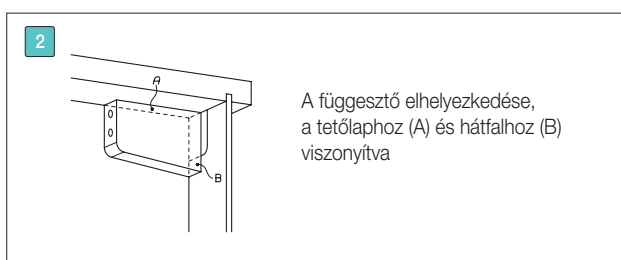
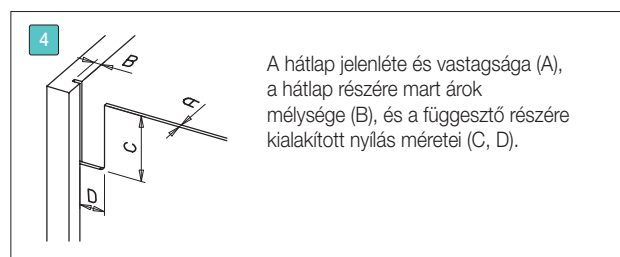


A függesztő horognak teljesen illeszkednie kell a függesztő sínhez. Az itt megállapított teherbírási adatok olyan teszt eredményei, melyeket a DIN 68840 szabványnak megfelelő eszközökkel végeztek az adott terméken. Ezek az adatok a szabvány szerint elhelyezett és szerelt termékre vonatkoznak és nem veszik figyelembe az elkészített szekrény szerkezeti változatosságát és a falhoz való rögzítés módját.

Ha a termék a műszaki rajzokon megadott értékektől eltér, akkor javasoljuk a komplett szekrény tesztelését egy olyan erre akkreditált intézményben, amely a tesztet a forgalomba hozatali célszabványainak megfelelően végzi el.

típus	névleges teherbírás / db	vizsgálatot végző laboratórium	vizsgálatnál alkalmazott csavarok méretei
806 14 P2 VI	50 kg	LGA	2 db Ø3,5x30 mm

A teherbírást a következő tényezők határozzák meg

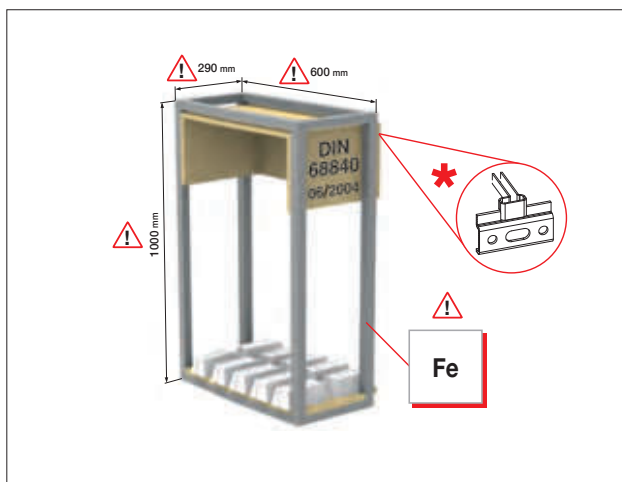


Teherbírásra vonatkozó adatok



801 02 és 22 szekrény függesztők teherbírása

Az alábbiakban megadott értékek kizárólag a rajzon látható szekrényre vonatkoznak.



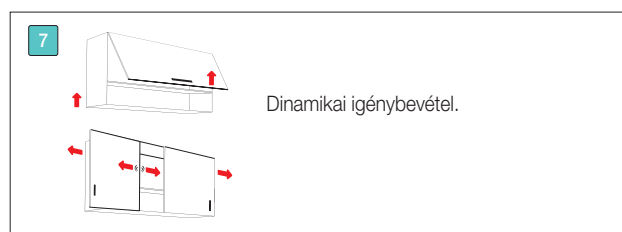
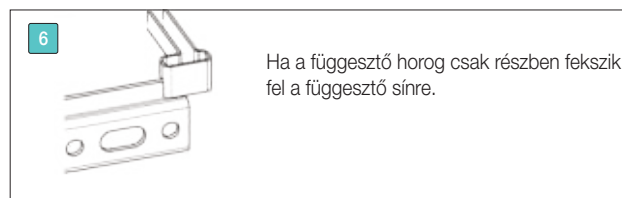
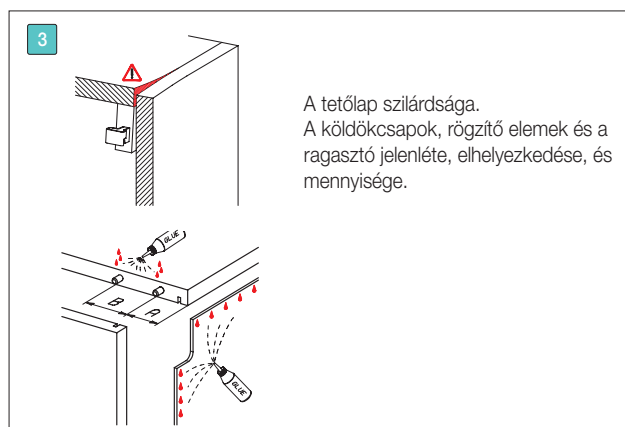
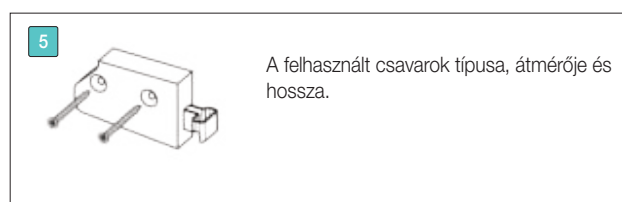
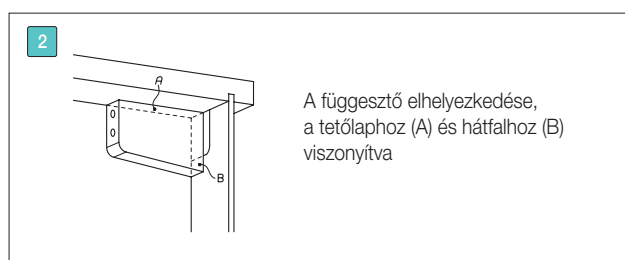
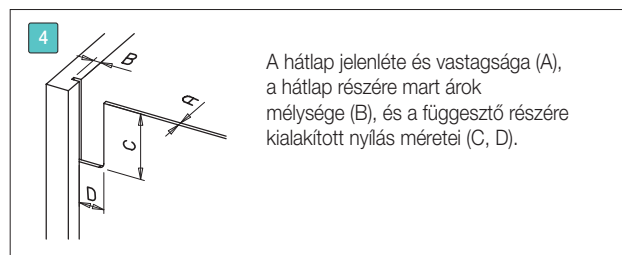
típus	névleges teherbírás / db	vizsgálatot végző laboratórium
801 02 Z1 IN	850 N	LGA
801 22 Z1 IN	1000 N	LGA

A függesztő horognak teljesen illeszkednie kell a függesztő sínhez.

Az itt megállapított teherbírási adatok olyan teszt eredményei, melyeket a DIN 68840 06/2004 szabványnak megfelelő eszközökkel végeztek az adott terméken. Ezek az adatok a szabvány szerint elhelyezett és szerelt termékre vonatkoznak és nem veszik figyelembe az elkészített szekrény szerkezeti változatosságát és a falhoz való rögzítés módját.

Ha a termék a műszaki rajzokon megadott értékektől eltér, akkor javasoljuk a komplett szekrény tesztelését egy olyan erre akkreditált intézményben, amely a tesztet a forgalomba hozatali célszabványainak megfelelően végzi el.

A teherbírást a következő tényezők határozzák meg

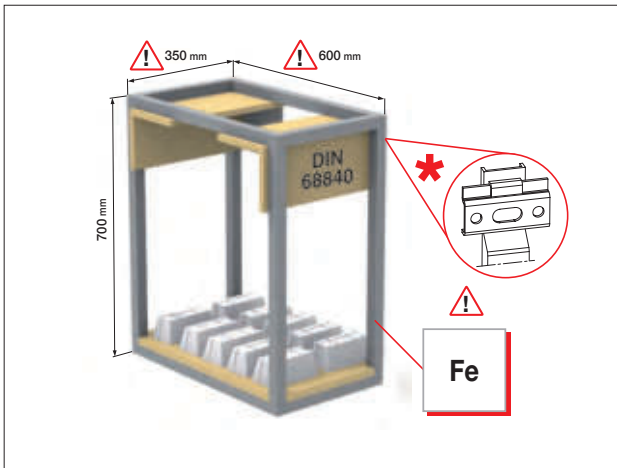


Teherbírásra vonatkozó adatok



816-os szekrény függesztők teherbírása

Az alábbiakban megadott értékek kizárólag a rajzon látható szekrényre vonatkoznak.



A függesztő horognak teljesen illeszkednie kell a függesztő sínhez. Az itt megállapított teherbírási adatok olyan teszt eredményei, melyeket a DIN 68840 szabványnak megfelelő eszközökkel végeztek az adott terméken. Ezek az adatok a szabvány szerint elhelyezett és szerelt termékre vonatkoznak és nem veszik figyelembe az elkészített szekrény szerkezeti változatosságát és a falhoz való rögzítés módját.

Ha a termék a műszaki rajzokon megadott értékektől eltér, akkor javasoljuk a komplett szekrény tesztelését egy olyan erre akkreditált intézményben, amely a tesztet a forgalomba hozatali célország szabványainak megfelelően végzi el.

típus	névleges teherbírás / db	vizsgálatot végző laboratórium
816 32 Z1 DU	65 kg	LGA

A teherbírást a következő tényezők határozzák meg

1

A szekrény méretei és a felhasznált anyagok.

4

A hátlap jelenléte és vastagsága (A), a hátlap részére mart árok mélysége (B), és a függesztő részére kialakított nyílás méretei.

2

A függesztő elhelyezkedése, a tetőlaphoz (A) és hátfalhoz (B) viszonyítva.

5

A felhasznált csavarok típusa, átmérője és hossza.

3

Az oldallap szilárdsága. A köldökcsapok, rögzítő elemek és a ragasztó jelenléte, elhelyezkedése, és mennyisége.

6

Ha a függesztő horog csak részben fekszik fel a függesztő sínre.

7

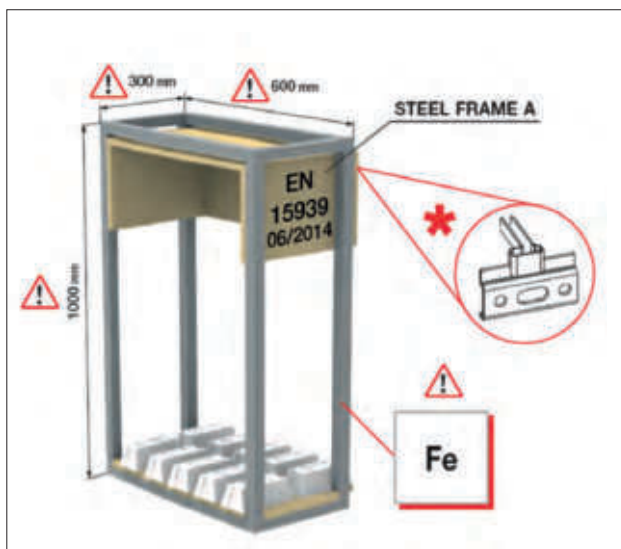
Dinamikai igénybevétel.

Teherbírásra vonatkozó adatok



704 15 Z1 VI és 704 15 ZV VI szekrény függesztők teherbírása

Az alábbiakban megadott értékek kizárólag a rajzon látható szekrényre vonatkoznak.



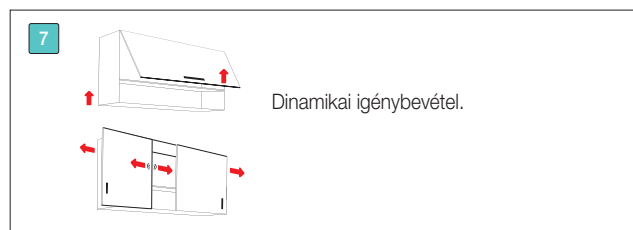
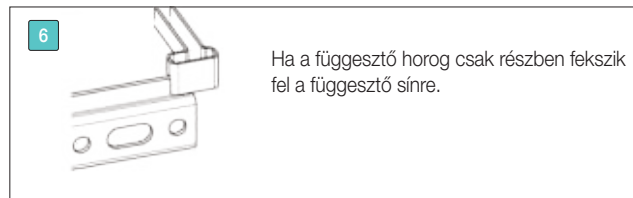
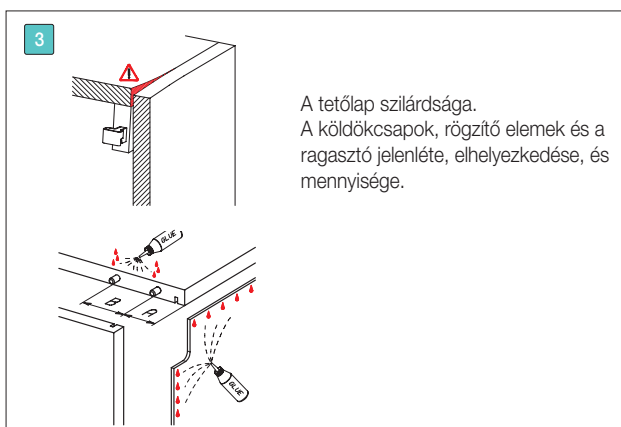
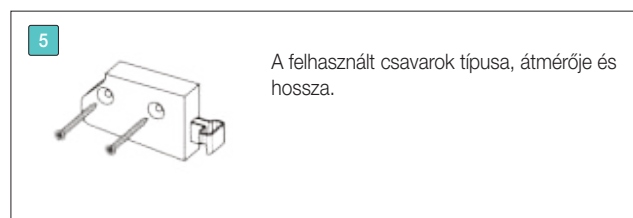
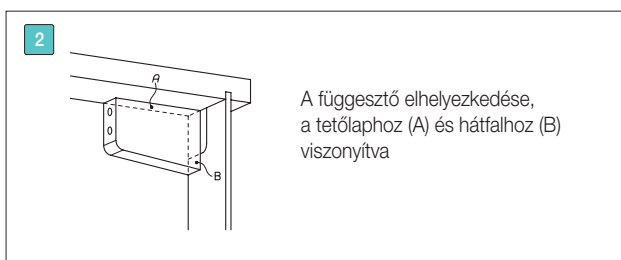
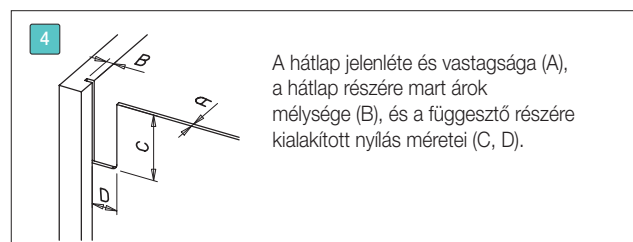
A függesztő horognak teljesen illeszkednie kell a függesztő sínhez.

Az itt megállapított teherbírási adatok olyan teszt eredményei, melyeket a EN 15939 06/2014 szabványnak megfelelő eszközökkel végeztek az adott terméken. Ezek az adatok a szabvány szerint elhelyezett és szerelt termékre vonatkoznak és nem veszik figyelembe az elkészített szekrény szerkezeti változatosságát és a falhoz való rögzítés módját.

Ha a termék a műszaki rajzokon megadott értékektől eltér, akkor javasoljuk a komplett szekrény tesztelését egy olyan erre akkreditált intézményben, amely a tesztet a forgalomba hozatali célország szabványainak megfelelően végzi el.

típus	névleges teherbírás / db	vizsgálatot végző laboratórium	vizsgálatnál alkalmazott csavarok méretei
704 15 Z1 VI	77 kg	LGA	–
704 15 ZV VI	77 kg	CAMAR	2 db Ø4x16 mm

A teherbírást a következő tényezők határozzák meg

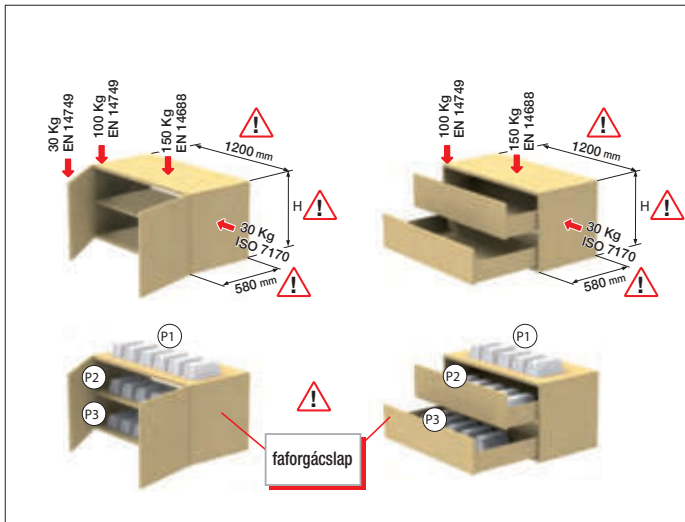


Teherbírásra vonatkozó adatok



807-es alsószekrény függesztők teherbírása

Az alábbiakban megadott értékek kizárólag a rajzon látható szekrényre vonatkoznak.

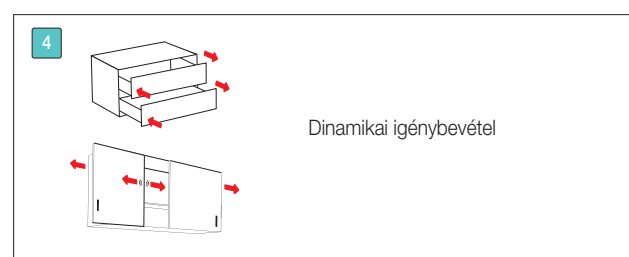
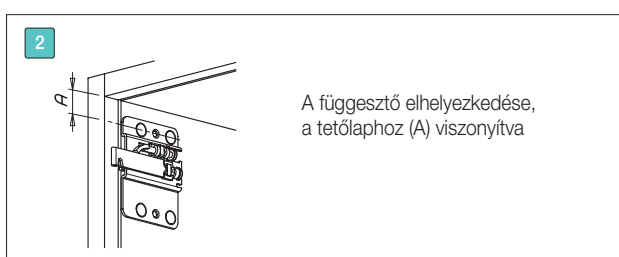
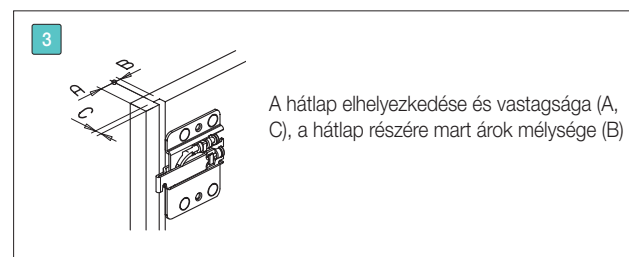


Az itt megállapított teherbírási adatok olyan teszt eredményei, melyeket az EN 14749 EN 14688 és az ISO 7170 szabványoknak megfelelő eszközökkel végeztek az adott terméken. Ezek az adatok a szabvány szerint elhelyezett és szerelt termékre vonatkoznak és nem veszik figyelembe az elkészített szekrény szerkezeti változatosságát és a falhoz való rögzítés módját.

Ha a termék a műszaki rajzokon megadott értékektől eltér, akkor javasoljuk a komplett szekrény tesztelését egy olyan erre akkreditált intézményben, amely a tesztet a forgalomba hozatali célszabványainak megfelelően végzi el.

típus	névleges teherbírás / db	szekrény kialakítása	vizsgált teherbírás (kg)	vizsgálatot végző laboratórium
807 02 Z1 +897 AS Z1	120 kg		P1 36 + P2 108 + P3 166 = 310	LGA
			P1 176 + P2 108 + P3 166 = 278	
			P1 36 + P2 108 + P3 180 = 324	
			P1 200 + P2 50 + P3 50 = 300	

A teherbírást a következő tényezők határozzák meg

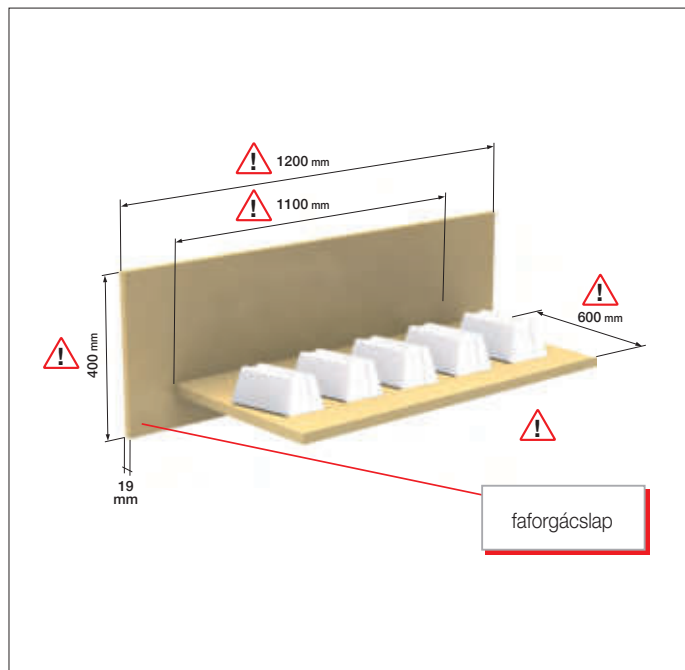


Teherbírásra vonatkozó adatok



814 Z1 panelfüggesztő teherbírása

Az alábbiakban megadott értékek kizárólag a rajzon látható szekrényre vonatkoznak.

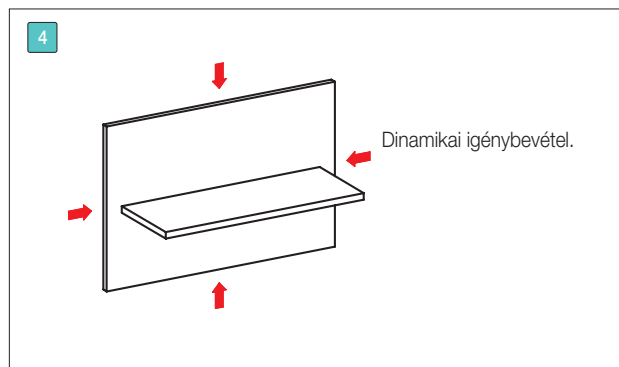
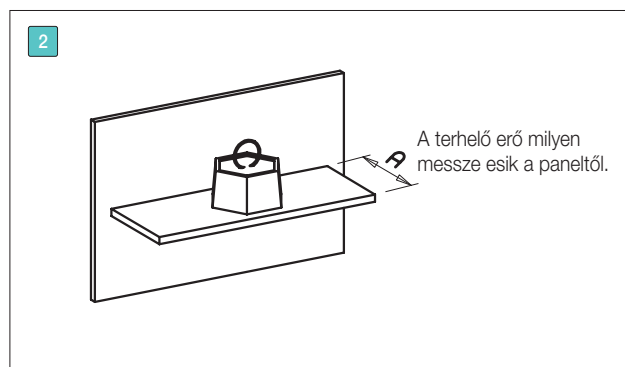
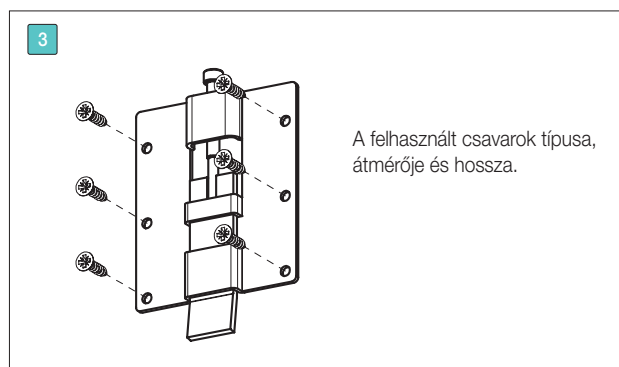


Az itt megállapított teherbírási adatok olyan teszt eredményei, mely az ábrán látható módon van elkészítve, pontosan elhelyezve és szerelve. Figyelmet kívül hagyva a konstrukciós változtatásokat a kész paneleknél és azt hogy hogyan vannak rögzítve. A szabványnak megfelelő eszközökkel végezték az adott terméken. Ezek az adatok a szabvány szerint elhelyezett és szerelt termékre vonatkoznak és nem veszik figyelembe az elkészített szekrény szerkezeti változatosságát és a falhoz való rögzítés módját.

Ha a termék a műszaki rajzokon megadott értékektől eltér, akkor javasoljuk a komplett szekrény tesztelését egy olyan erre akkreditált intézményben, amely a forgalomba hozatali célszág szabványainak megfelelően végzi el.

típus	névleges teherbírás / db	vizsgálatot végző laboratórium	vizsgálatnál alkalmazott csavarok méretei	CAMAR által ajánlott max. teherbírás /db
814 64 Z1 VI 00 +890 AC Z1 01 00	50 kg	LGA	6 db Ø4×20 mm	30 kg

A teherbírást a következő tényezők határozzák meg

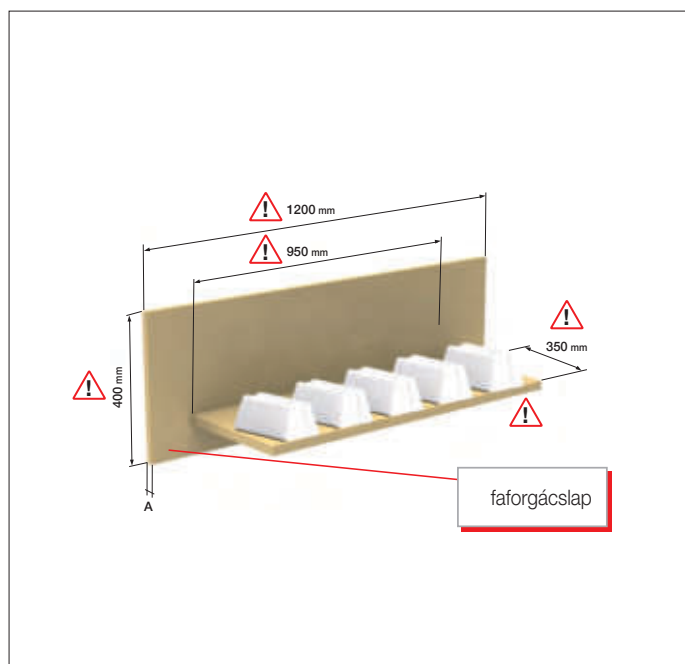


Teherbírásra vonatkozó adatok



814 Z2 függesztő teherbírása

Az alábbiakban megadott értékek kizárólag a rajzon látható szekrényre vonatkoznak.

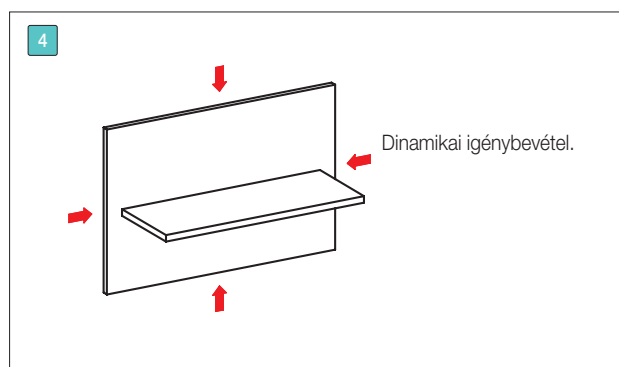
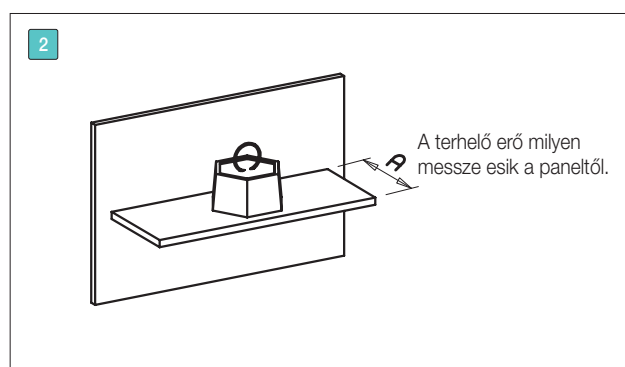
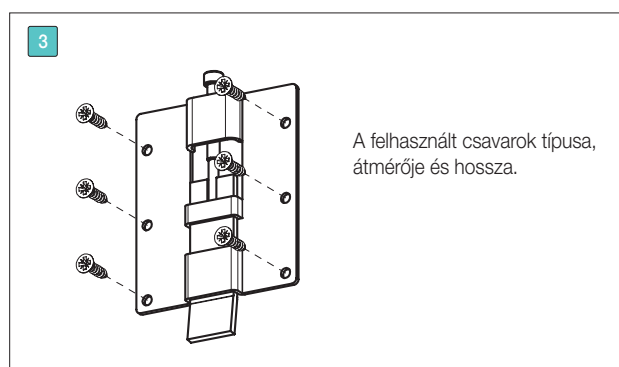
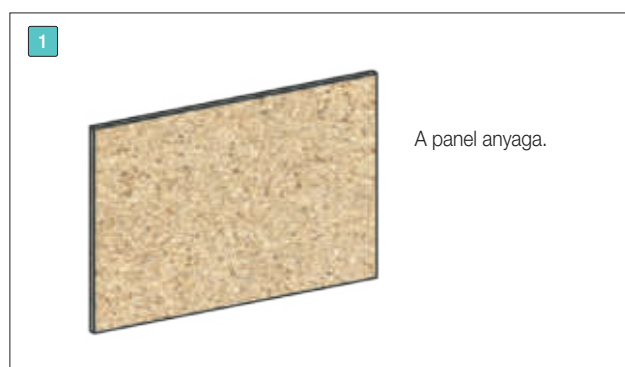


Az itt megállapított teherbírási adatok olyan teszt eredményei, mely az ábrán látható módon van elkészítve, pontosan elhelyezve és szerelve. Figyelmén kívül hagyva a konstrukciós változtatokat a kész paneleknél és azt hogy hogyan vannak rögzítve. A szabványnak megfelelő eszközökkel végeztek az adott terméken. Ezek az adatok a szabvány szerint elhelyezett és szerelt termékre vonatkoznak és nem veszik figyelembe az elkészített szekrény szerkezeti változatosságát és a falhoz való rögzítés módját.

Ha a termék a műszaki rajzokon megadott értékektől eltér, akkor javasoljuk a komplett szekrény tesztelését egy olyan erre akkreditált intézményben, amely a tesztet a forgalomba hozatali célszág szabványainak megfelelően végzi el.

típus	névleges teherbírás / db	vizsgálatot végző laboratórium	vizsgálatnál alkalmazott csavarok méretei	CAMAR által ajánlott max. teherbírás /db
814 64 Z2 03 10 +892 AC Z2 80 26	50 kg	LGA	6 db Ø4x20 mm	30 kg

A teherbírást a következő tényezők határozzák meg

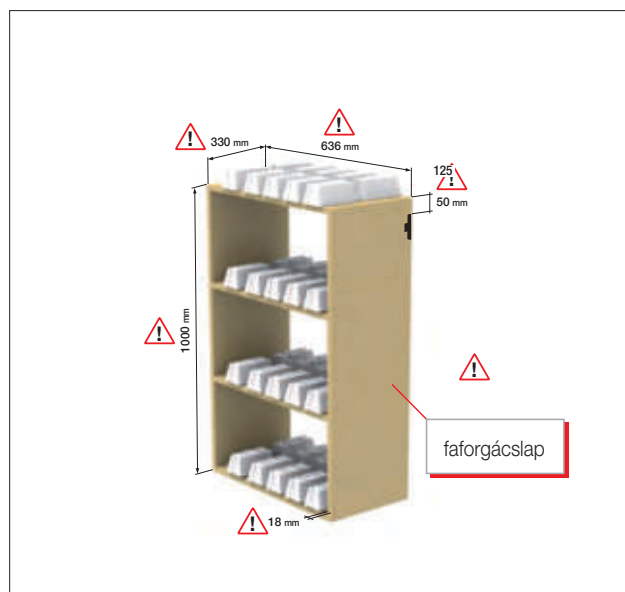


Teherbírásra vonatkozó adatok



821.12 rejtett polcfüggesztő teherbírása

Az alábbiakban megadott értékek kizárólag a rajzon látható szekrényre vonatkoznak.

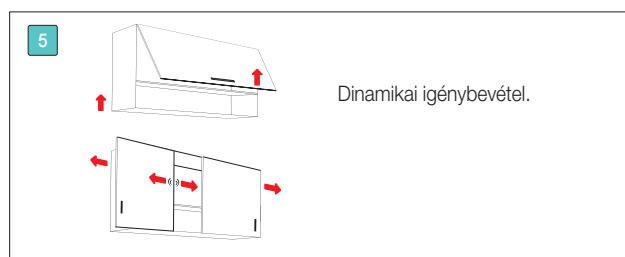
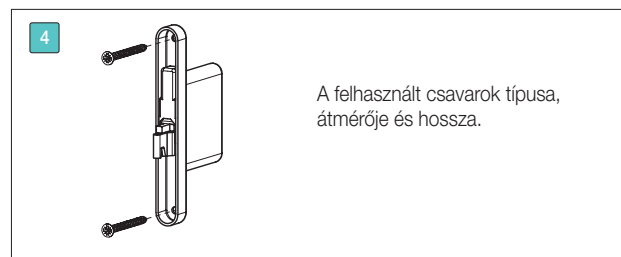
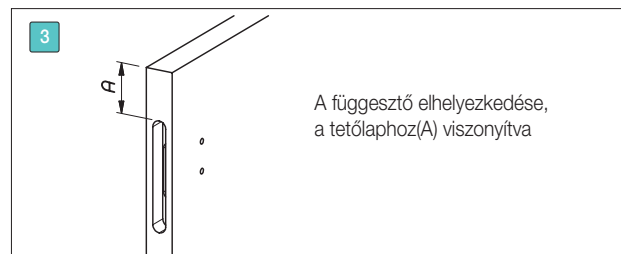


Az itt megállapított teherbírási adatok olyan teszt eredményei, melyeket a DIN 14073 szabványnak megfelelő eszközökkel végeztek az adott terméken. Ezek az adatok a szabvány szerint elhelyezett és szerelt termékre vonatkoznak és nem veszik figyelembe az elkészített szekrény szerkezeti változatosságát és a falhoz való rögzítés módját.

Ha a termék a műszaki rajzokon megadott értékektől eltér, akkor javasoljuk a komplett szekrény tesztelését egy olyan erre akkreditált intézményben, amely a tesztet a forgalomba hozatali célország szabványainak megfelelően végzi el.

típus	„töréspont” terhelhetőség	vizsgálatot végző laboratórium	vizsgálatnál alkalmazott csavarok mérete	CAMAR által ajánlott max. teherbírás /db
821 12 Z1 IN + 895 AS Z1 10 94	805 kg	LGA	2xØ4x60mm	60 kg

A teherbírást a következő tényezők határozzák meg

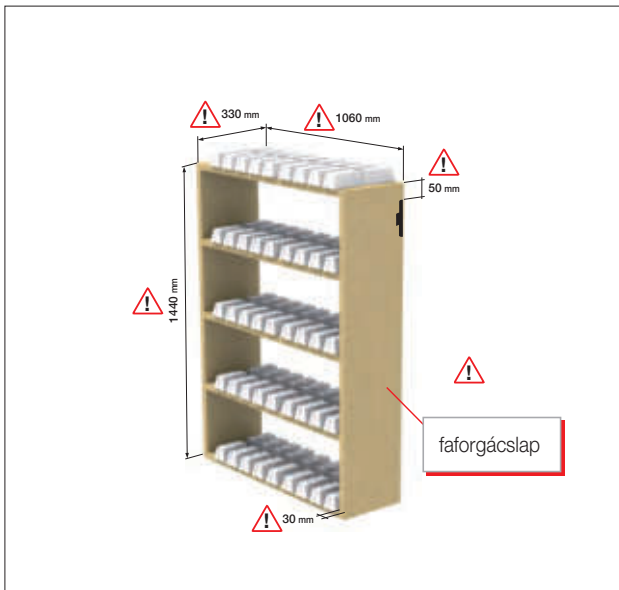


Teherbírásra vonatkozó adatok



821.20 rejtett polcfüggesztő teherbírása

Az alábbiakban megadott értékek kizárólag a rajzon látható szekrényre vonatkoznak.



Az itt megállapított teherbírási adatok olyan teszt eredményei, melyeket a EN 14073 szabványnak megfelelő eszközökkel végeztek az adott terméken. Ezek az adatok a szabvány szerint elhelyezett és szerelt termékre vonatkoznak és nem veszik figyelembe az elkészített szekrény szerkezeti változatosságát és a falhoz való rögzítés módját.

Ha a termék a műszaki rajzokon megadott értékektől eltér, akkor javasoljuk a komplett szekrény tesztelését egy olyan erre akkreditált intézményben, amely a tesztet a forgalomba hozatali célország szabványainak megfelelően végzi el.

típus	„töréspont” terhelhetőség	vizsgálatot végző laboratórium	vizsgálatnál alkalmazott csavarok mérete	CAMAR által ajánlott max. teherbírás /db
821 20 Z1 IN + 895 AS Z1 15 12	980 kg	LGA	3xØ4x60mm	100 kg

A teherbírást a következő tényezők határozzák meg

1 A szekrény méretei és a felhasznált anyagok.

3 A függesztő elhelyezkedése, a tetőlaphoz(A) viszonyítva

2 A szekrény oldallapjának anyaga és vastagsága.

4 A felhasznált csavarok típusa, átmérője és hossza.

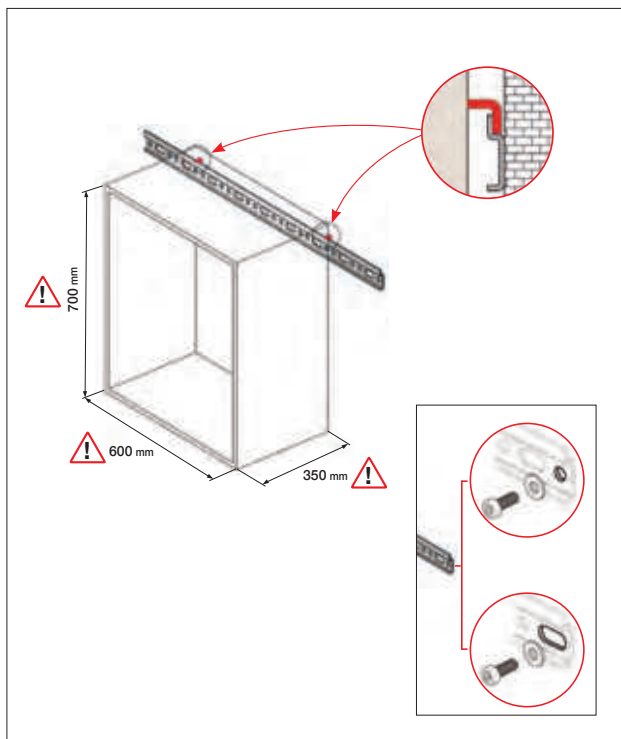
5 Dinamikai igénybevétel.

Teherbírásra vonatkozó adatok



Függesztősinék teherbírása

Az alábbiakban megadott értékek kizárólag a rajzon látható szekrényre vonatkoznak.



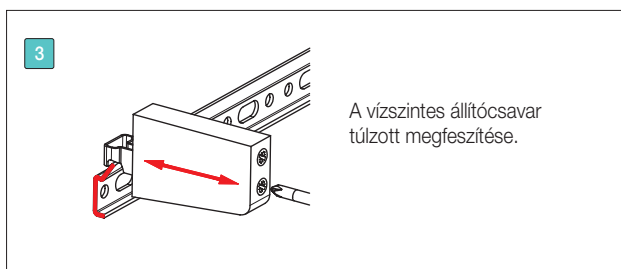
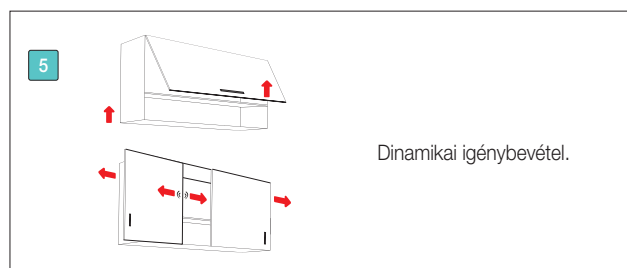
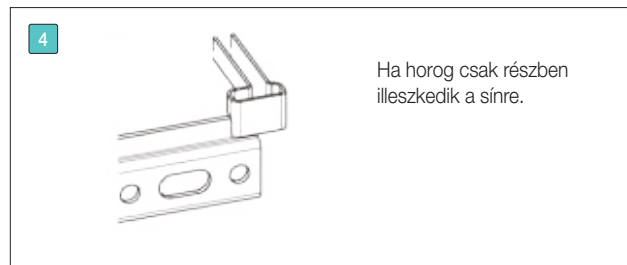
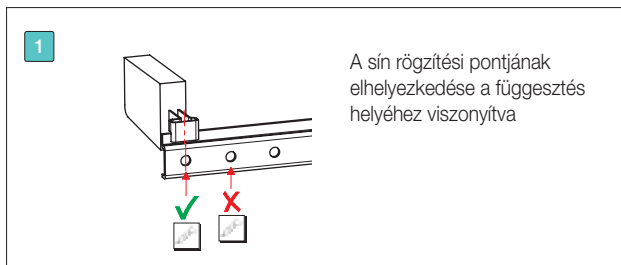
A függesztő horognak teljesen illeszkednie kell a függesztő sínhez.

Az itt megállapított teherbírási adatok olyan teszt eredményei, melyeket a UNI 10768 szabványnak megfelelő eszközökkel végeztek az adott terméken és ezek az adatok a rögzítési pontonkénti maximális teherbírásnak felelnek meg, valamint a szabvány szerinti méretekkel elkészített és falra szerelt termékre vonatkoznak és nem veszik figyelembe az elkészített szekrény szerkezeti változatosságát és a falhoz való rögzítés módját. Ajánljuk az összes méretű függesztőhöz, melyek a technikai rajzaink alapján illeszkednek a sínhez.

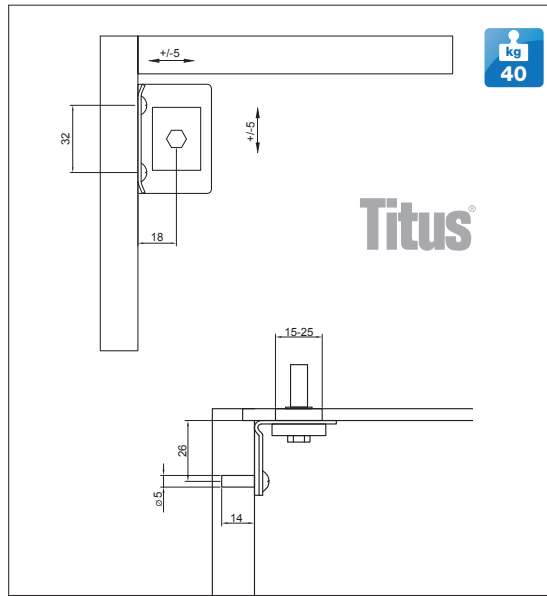
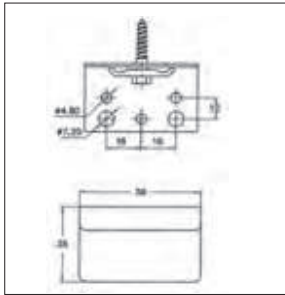
Ha a termék a műszaki rajzokon megadott értékektől eltér, akkor javasoljuk a komplett szekrény tesztelését egy olyan erre akkreditált intézményben, amely a tesztet a forgalomba hozatali célszág szabványainak megfelelően végzi el.

típus	névleges teherbírás (N)	vizsgálatot végző laboratórium	vizsgálatnál alkalmazott alátét belső mérete (mm)	vizsgálatnál alkalmazott alátét belső mérete (mm)
874 AC Z1 20 00 IP	1750	CATAS	Ø6,2	Ø14x1,5
875 AC Z1 00 60	1950	CATAS	Ø6,2	Ø12x1,5
875 AC Z1	1950	CATAS	Ø6,2	Ø12x1,5
875 AC Z1 20 32	1950	CATAS	Ø6,2	Ø12x1,5
875 AS Z1 00 60	1950	CATAS	Ø6,2	Ø12x1,5

A teherbírást a következő tényezők határozzák meg



Egyéb függesztőelemek



345.9115
Szekrény függesztő

méret: 56 x 35 x 35 mm
teherbírás: max. 40 kg

a szett tartalma:

- 1 db függesztő az állítólemezzel
- 1 db takarólap
- 1 db hatlapfejű csavar
- 1 db műanyag dübel
- 2 db rögzítőcsavar

takarólap színe	cikkszám
fehér	10009600400
barna	10009600500

A szett hatlapfejű csavar és műanyag dübel nélkül:

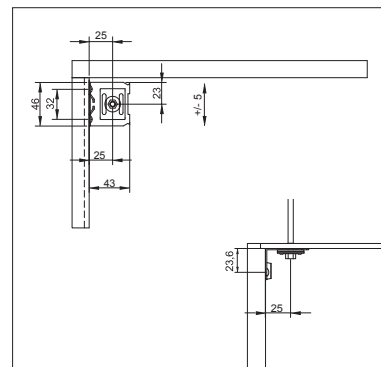
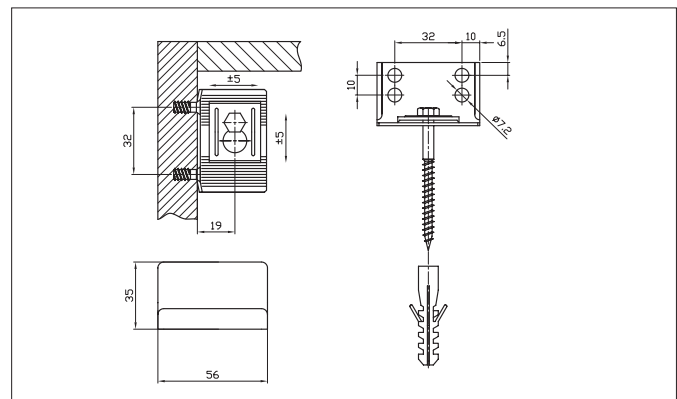
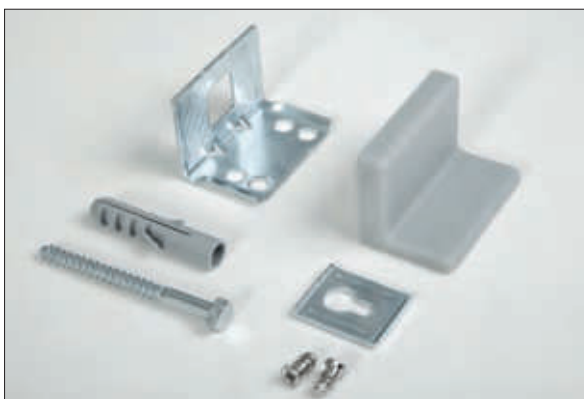
takarólap színe	cikkszám
fehér	10009600401
barna	10009600501

szín	típus	cikkszám	
fehér	hatlapfejű csavarral	145.0000.01	10009602100
	hatlapfejű csavar nélkül	145.0099.01	10009602120
barna	hatlapfejű csavarral	145.0000.02	10009602101
	hatlapfejű csavar nélkül	145.0099.02	10009602121
fekete	hatlapfejű csavarral	145.0000.03	10009602102
	hatlapfejű csavar nélkül	145.0099.03	10009602122
beige	hatlapfejű csavarral	145.0000.04	10009602103
	hatlapfejű csavar nélkül	145.0099.04	10009602123
szürke	hatlapfejű csavarral	145.0000.9006	10009602104
	hatlapfejű csavar nélkül	145.0099.9006	10009602124

145.00
Szekrény függesztő

méret: 56 x 34 x 37 mm
a szett tartalma:

- 1 db függesztő az állítólemezzel
- 1 db takarólap
- 2 db rögzítőcsavar (opcionális)
- 1 db hatlapfejű csavar (opcionális)
- 1 db műanyag dübel (opcionális)



48104
Szekrény függesztő

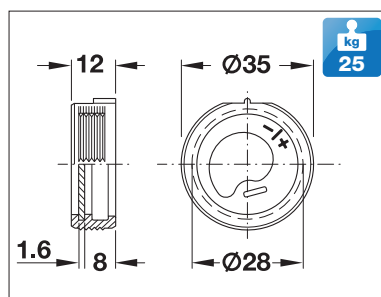
méret: 50 x 35 x 45 mm
a szett tartalma:

- 1 db függesztő az állítólemezzel
- 1 db takarólap

takarólap színe	cikkszám
fehér	10009603000
juhar	10009603010
cseresznye	10009603020
wenge	10009603030
bükk	10009603040



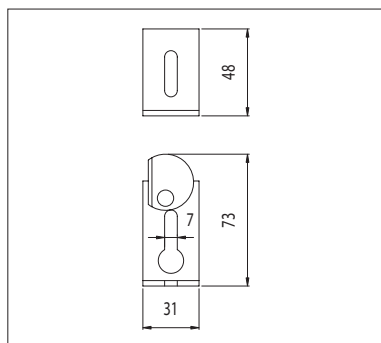
Egyéb függesztőelemek



Befúrható panelfüggesztő

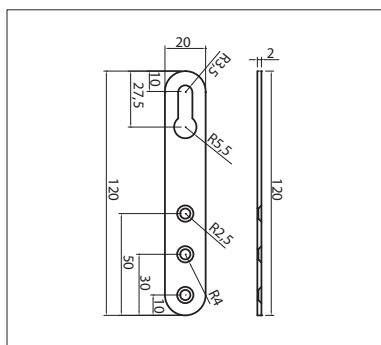
ø35 mm-es furatba alkalmazható
 furatmélység: 12 mm
 állíthatóság: ± 3 mm
 teherbírás: max. 25 kg
 anyag: műanyag-acél

10009602020

C3277 Excenteres
konyhaszekrény függesztő,

M6x30-as kapupánt csavarral
 méret: 31 x 73 x 48 mm • anyag: acél

10009602010



C4351 Egyenes függesztő

méret: 120 x 20 x 2 mm
 anyag: acél

10009620100





15. fejezet

Asztallábak, szekrénylábak, bútorgörgők

Tartalomjegyzék

15.3	Asztallábak
15.6	Bisztró asztallábak
15.8	Irodabútor asztallábak, kiegészítők
15.10	Design bútorlábak
15.14	Előlről állítható szintezőláb rendszer
15.20	Fém és műanyag szintező lábak, kiegészítők
15.22	Lábazatelemek
15.24	Lábazatvédő profil
15.25	Beltéri bútorgörgők
15.28	Bútorgörgők, ipari kerekek

Útmutató

A termék jelölése: **Terméknév**

Cikkszám jelölése: 10001509210

Honlapunkon megtalálhatók a termékekhez kapcsolódó vásárlói tájékoztatók:

www.foresteu.com/vasarloi-tajekoztatok



Figyelem!

A gyártók folyamatos termékfejlesztése következtében termékeink kismértékben módosulhatnak a katalógusban megjelenő képhez képest. A termékek nem szakszerű beszereléséből adódó károkért felelősséget nem vállalunk.

Amennyiben a katalógusban látható színek, színminták és a termékek valódi színe esetében némi eltérés tapasztalható, ez a nyomdai technológia és az alkalmazott anyagok jellegéből adódhat. Az esetleges nyomdai hibákért felelősséget nem vállalunk!

Jelmagyarázat:



Exkluzív • Magas minőségű, igényes formatervezésű termék.



Legkedvezőbb ár • Kínálatunk legolcsóbb terméke az adott kategóriában.



Kiváló ár-érték arány • Kedvező árfekvésű, jó minőséget képviselő termék.



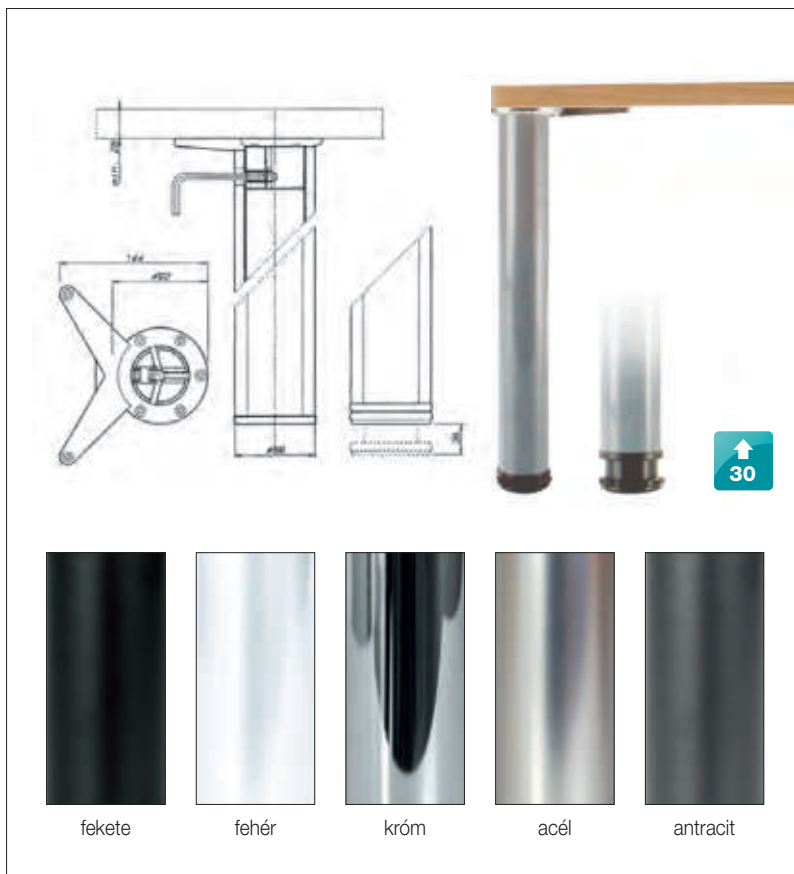
Állíthatóság (mm)



Teherbírás (kg)

Asztallábak

QCAMAR®



615

Fém asztalláb garnitúra

méret: $\varnothing 60$ mm

magasság: 705 mm

A garnitúra tartalma:

- 4 db asztalláb
- 4 db asztalláb felfogató
- imbuszkulcs
- 5x20-as rögzítőcsavarok

szín	cikkszám
fekete	10001504100
fehér	10001504000
króm	10001504310
acél	10001504330
antracit	10001504200

Rendelhető tartalék alkatrészek:

Asztalláb felfogató

anyag: fém

10001509000

Állítható talp

anyag: műanyag

10001509100



380 Fém támasztó láb

méret: $\varnothing 35$ mma hegesztett felfogató talp: $\varnothing 60$ mm

magasság: 700, 800 mm

állítható vagy fix lábvéggel

szín: króm

rendelés: db

magasság (mm)	cikkszám
700 állítható	10001509200
700 fix	10001509210
800 állítható	10001509250

615 Alumina

Alumínium asztalláb garnitúra

méret: $\varnothing 60$ mm

magasság: 690 mm

szín: alumínium

A garnitúra tartalma:

- 4 db asztalláb
- 4 db asztalláb felfogató
- imbuszkulcs
- 5x20-as rögzítőcsavarok

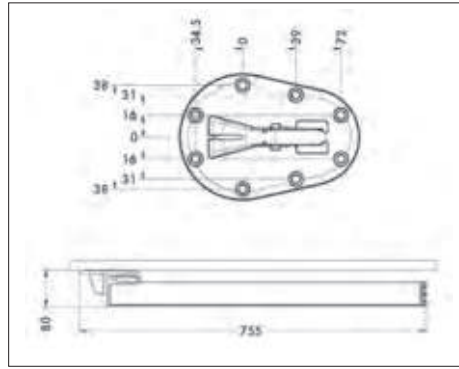
10001507600



Az asztalokat terhelt állapotban vagy egyenetlen felületen ne toljuk!

A maximált teherbírási adatok, statikus, függőleges irányú terhelésre, a lábak teljesen zárt állapotára érvényesek!

Asztallábak


656 Click
Behajtható fém
asztalláb garnitúra

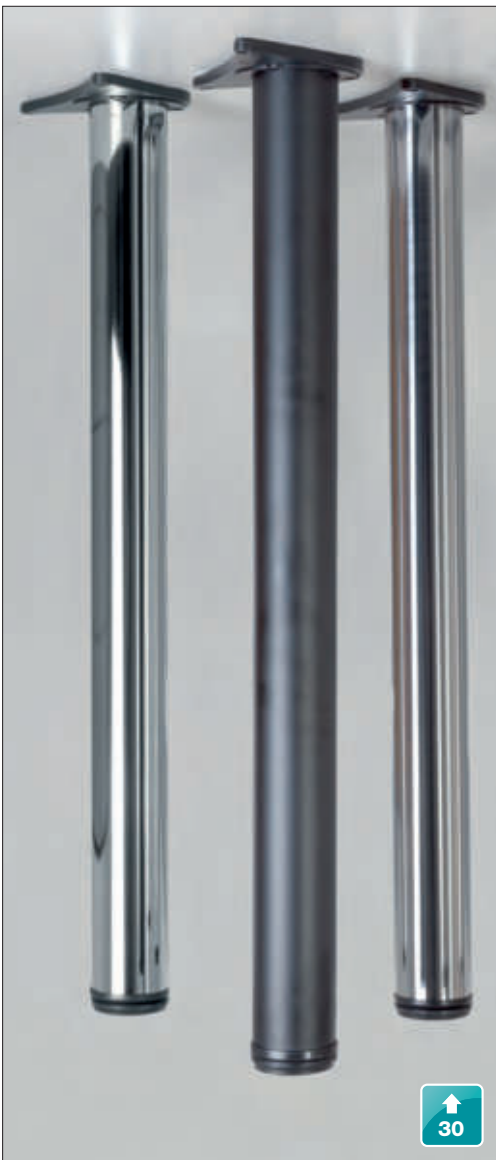
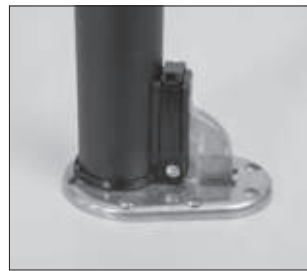
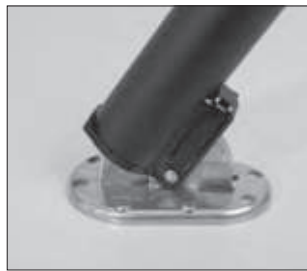

méret: $\varnothing 50$ mm
 magasság: 700 mm
 szín: fekete

A garnitúra tartalma:

- 4 db asztalláb
- 5x20-as rögzítőcsavarok

10001508700

GCAMAR®


33112 fém asztalláb garnitúrák


méret: $\varnothing 60$ mm

A garnitúra tartalma:

- 4 db asztalláb
- 4 db asztalláb felfogató

szín	kód / magasság (mm)			
	710	810	870	1100
króm	10001540100	10001541100	10001542100	10001543100
gyöngy nikkell	10001540110	10001541110	10001542110	10001543110
alumínium	10001540120	10001541120	10001542120	10001543120
fekete	10001540130	10001541130	10001542130	10001543130
inox	10001540140	10001541140	-	-



króm



gyöngy nikkell



alumínium



fekete



inox


Asztalláb felfogató

33112 garnitúrához
 csavar nélkül
 anyag: fém

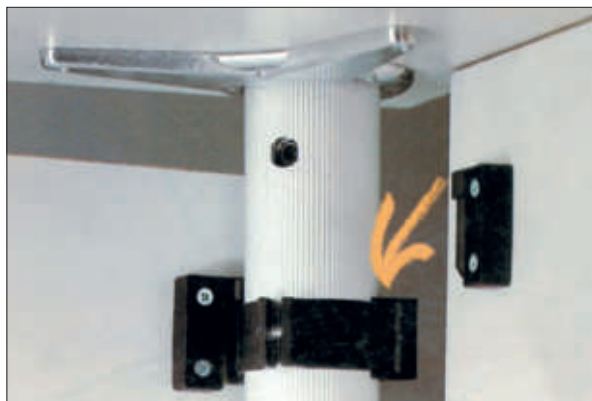
10001543999



Az asztalokat terhelt állapotban vagy egyenesen felületen ne töljük!

A maximált teherbírási adatok, statikus, függőleges irányú terhelésre, a lábak teljesen zárt állapotára érvényesek!

Előlap tartó bilincs



Felfogató

ø 50 és ø 60 mm-es lábakhoz
szín: fekete

10001508970



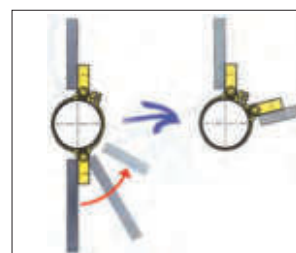
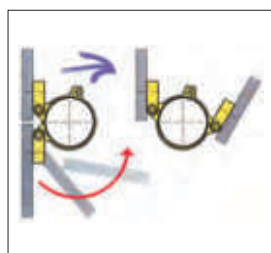
Gyűrű csavarral

átmérő (mm)	cikkszám
50	10001508965
60	10001508967

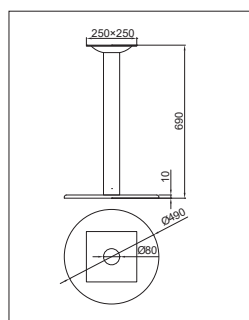
Adapter

10001508972

Felhasználási lehetőségek



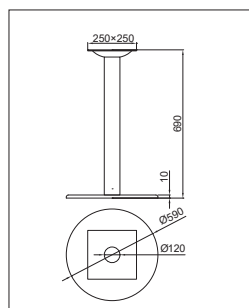
Bisztró asztallábak



MFMT01.FH - acél

talp: ø490 mm
laptartó konzol: 250x250 mm
láb: ø80 mm
magasság: 688 mm
ajánlott asztallap: max. ø1000 mm
szín: alumínium

10001521000

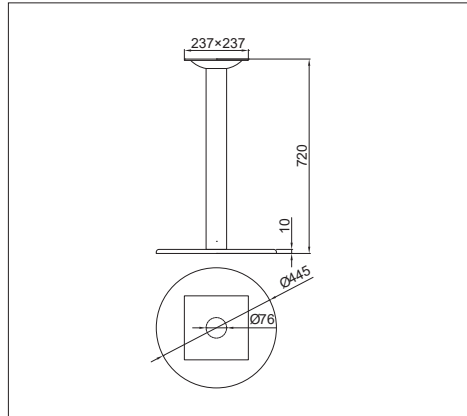


MFMT02.FH - acél

talp: ø590 mm
laptartó konzol: 250x250 mm
láb: ø120 mm
magasság: 688 mm
ajánlott asztallap: max. ø1200 mm
szín: alumínium

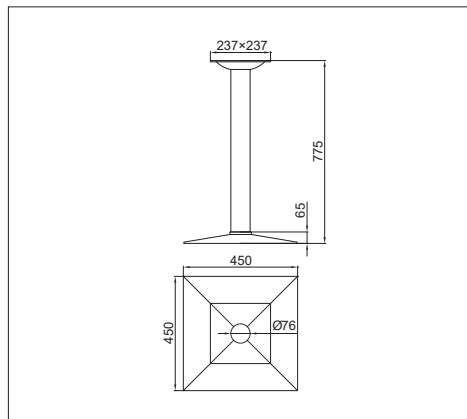
10001521010

Bisztró asztallábak


33116
 bisztró asztalláb

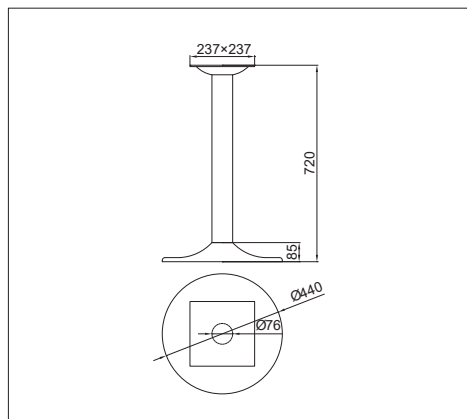
talp: $\varnothing 445$ mm
 laptartó konzol: 237x237 mm
 láb: $\varnothing 76$ mm
 magasság: 720 mm
 ajánlott asztallap: max. $\varnothing 800$ mm
 szín: fekete

10001522220


33119
 bisztró asztalláb

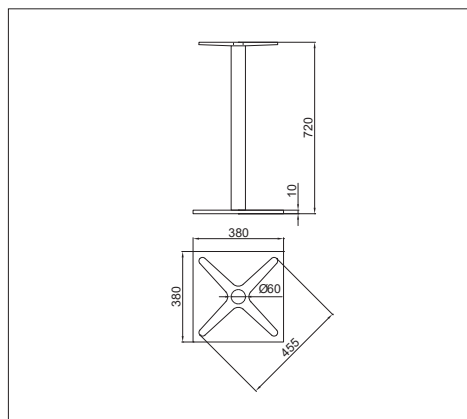
talp: 450x450 mm
 laptartó konzol: 237x237 mm
 láb: $\varnothing 76$ mm
 magasság: 775 mm
 ajánlott asztallap: max. $\varnothing 800$ mm
 szín: fekete

10001522260


33151
 bisztró asztalláb

talp: $\varnothing 440$ mm
 laptartó konzol: 237x237 mm
 láb: $\varnothing 76$ mm
 magasság: 720 mm
 ajánlott asztallap: max. $\varnothing 800$ mm
 szín: króm

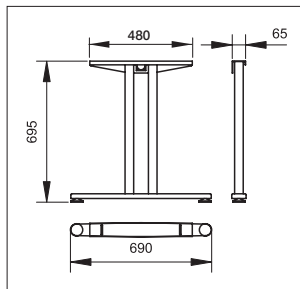
10001522200


33118
 bisztró asztalláb

talp: 380x380 mm
 laptartó konzol: 237x237 mm
 láb: $\varnothing 60$ mm
 magasság: 720 mm
 ajánlott asztallap: max. $\varnothing 800$ mm
 szín: acél

10001522240

Irodabútor asztallábak



Pechino asztalláb

szín: alumínium RAL9006
rendelés: db

10010410000

A képen kör-lyukas burkolattal (külön rendelhető) látható. Amelynek anyaga fém.

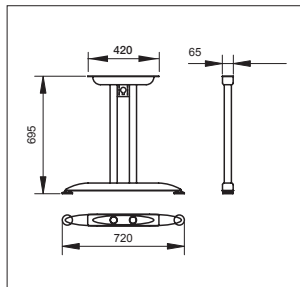


Lábkötő Pechino asztalláb

szín: alumínium RAL9006
méret: ø42 mm

névleges hossz (mm)	cikkszám
1200	10010411000
1400	10010411010
1600	10010411020
1800	10010411030

Kábelcsatornás irodabútor asztallábak

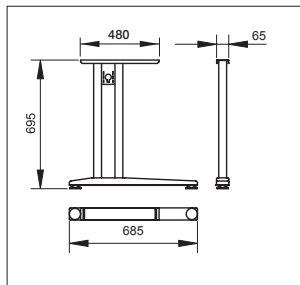


Tokyo asztalláb

szín: alumínium RAL9006
rendelés: db

10010410010

A képen csíkos-lyukas burkolattal (külön rendelhető) látható. Amelynek anyaga műanyag.

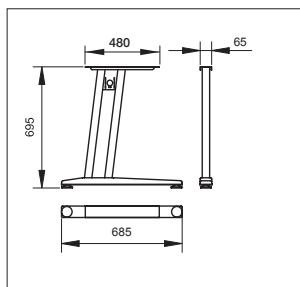


Canberra asztalláb

szín: alumínium RAL9006
rendelés: db

10010410020

A képen négyszög-lyukas burkolattal (külön rendelhető) látható. Amelynek anyaga fém.

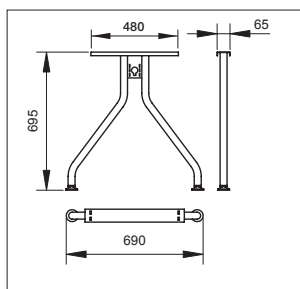


Bangkok asztalláb garnitúra

A láb a képen látható burkolattal együtt rendelhető. A garnitúra tartalma:

1 pár asztalláb
1 pár fém, körmintás burkolat
szín: alumínium RAL9006

10010410040



Kuala Lumpur asztalláb garnitúra

fém körmintás burkolattal
A láb a képen látható burkolattal együtt rendelhető.

szín: alumínium RAL9006
rendelés: db

10010410030

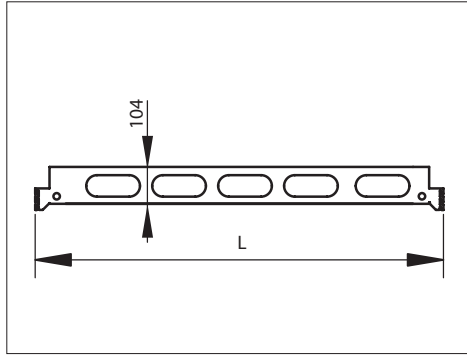
Az oldalon látható asztallábakhoz való burkolatok itt találhatók:

15.9

A Bangkok és a Kuala Lumpur asztallábakhoz való kábelcsatornás kötők itt találhatók:

15.9

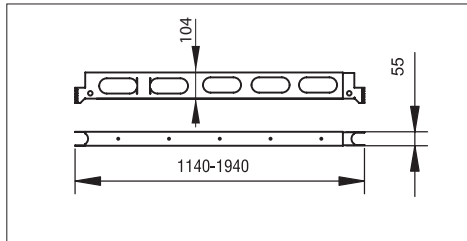
Kábelcsatornás kötők, kiegészítők



Kábelcsatornás kötők

Tokyo, Canberra, Bangkok, Kuala Lumpur és Singapore asztallábakhoz. 1600-as és az 1800-as méretek alkalmasak a T-kötő fogadására. szín: alumínium RAL9006

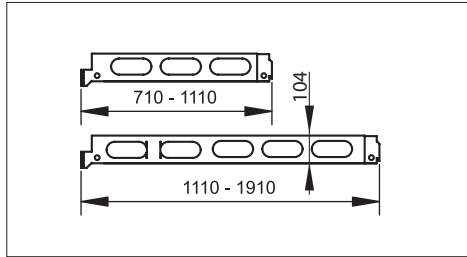
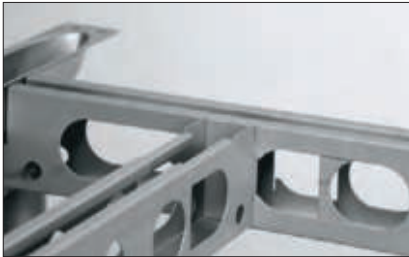
névleges hossz (mm)	L (mm)	cikkszám
1200	1140	10010411100
1400	1340	10010411110
1600	1540	10010411120
1800	1740	10010411130



Kábelcsatornás teleszkópos kötő

Tokyo, Canberra, Bangkok, Kuala Lumpur és Singapore asztallábakhoz. Alkalmas a T-kötő fogadására. szín: alumínium RAL9006 névleges hossz: 1200-2000 mm.

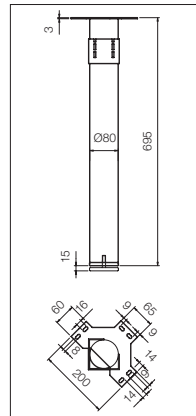
10010411140



Kábelcsatornás teleszkópos T-kötő

szín: alumínium RAL9006

névleges hossz (mm)	cikkszám
710-1110	10010411150
1110-1910	10010411160

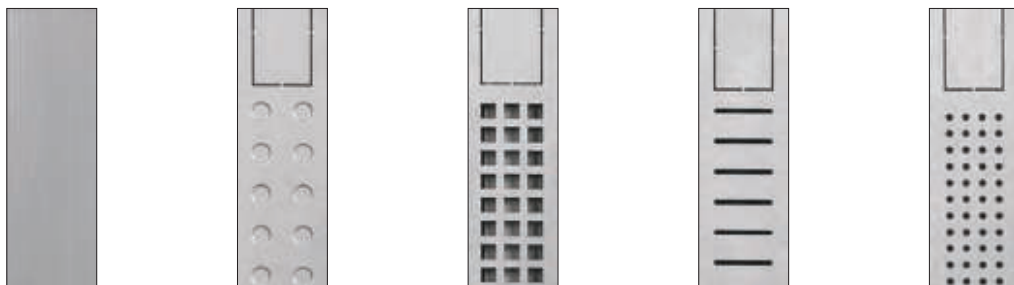


Singapore középső láb

Tokyo, Canberra, Bangkok, Kuala Lumpur asztallábakhoz. „L” alakú asztalokhoz, kábelcsatornás kötőkkel alkalmazható. magasság: 695 mm átmérő: 80 mm szín: alumínium RAL9006 rendelés: db

10010410050

Asztalláb burkolatok



anyag	műanyag	fém			
minta	csíkos	körmintás	négyszög lyukas	csíkos lyukas	körlyukas
Tokyo	10010410350	10010410360	10010410370	10010410380	10010410390
Canberra	10010410300	10010410311	10010410320	10010410330	10010410340
Pechino	10010410290				

Fém design bútorlábak

↑
20kg
120

19527

anyag: acél-műanyag
méret: ø50 mm
talpméret: ø85 mm

magasság (mm)	szín	cikkszám
80	króm	10014110300
100		10014110310
120		10014110320
150		10014110330
80	nikkel	10014110301
100		10014110311
120		10014110321
150		10014110331

↑
15kg
100

19305

anyag: alumínium-műanyag
méret: ø60 mm
talpméret:
41x49 mm • M10-es furattal
szín: alumínium

magasság (mm)	cikkszám
60	10014110100
100	10014110120
120	10014110130
150	10014110140

↑
15kg
100

19306

anyag: alumínium-műanyag
méret: 40 x 40 mm
talpméret: 41 x 48 mm
szín: alumínium

magasság (mm)	cikkszám
60	10014110200
80	10014110210
100	10014110220
120	10014110230
150	10014110240

kg
200

19134

anyag: alumínium-műanyag
méret: 40 x 40 mm
talpméret: 65 x 65 mm
szín: alumínium

magasság (mm)	cikkszám
100	10014110400
150	10014110410

↑
8kg
100

19548

anyag: acél-műanyag
méret: ø30 mm
talpméret: 60x60 mm

szín	magasság (mm)			
	80	100	120	150
króm	10014110530	10014110540	10014110550	10014110560
matt króm	10014110531	10014110541	10014110551	10014110561
nikkel	10014110532	10014110542	10014110552	10014110562
matt nikkel	10014110533	10014110543	10014110553	10014110563

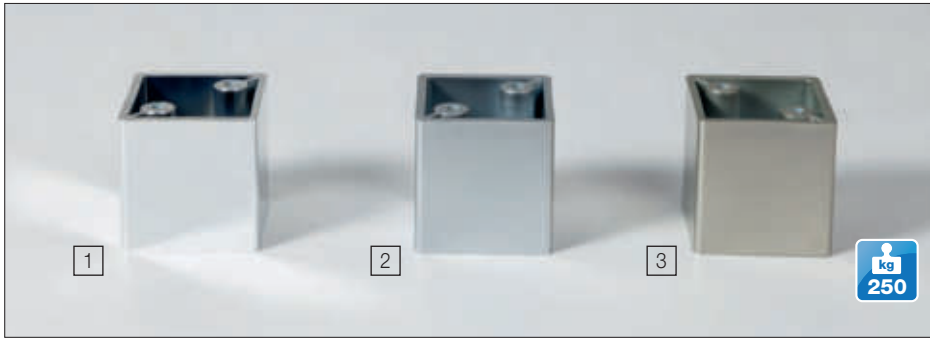


A szekrényeket, terhelt állapotban vagy egyenetlen felületen ne toljuk!

A maximált teherbírás adatok, statikus, függőleges irányú terhelésre, a lábak teljesen zárt állapotára érvényesek!

A lábak a szekrényttest helytelen terheléséből adódó előrebukását nem tudják megakadályozni, ezért az ilyen bútorokat a falhoz kell rögzíteni.

Műanyag design bútorlábak



8022/46

anyag: műanyag
méret: 47x47 mm
furattávolság: 32 mm
magasság: 46 mm

szín	cikkszám
1. króm	10014103700
2. alumínium	10014103701
3. matt nikkell	10014103702



8110/70

anyag: műanyag
méret: 46x46 mm
talpméret: 62x62 mm
magasság: 70 mm

szín	cikkszám
1. króm	10014103710
2. alumínium	10014103711
3. matt nikkell	10014103712



Art 16

M8-as menetes furattal.
anyag: műanyag
méret: \varnothing 45 mm
talpméret: \varnothing 50 mm
magasság: 120 mm

szín	cikkszám
1. alumínium	10014106000
2. króm	10014106006



Horganyzott lábrögzítő csavar

ART 16; 707R; 709R
típusú lábakhoz.
méret: M8x35

10014107000



Art 66

anyag: műanyag
méret: 24x24 mm
talpméret: 50x50 mm
magasság: 110 mm

szín	cikkszám
1. alumínium	10014106200
2. matt nikkell	10014106203



A szekrényeket, terhelt állapotban vagy egyetlen felületen ne toljuk!

A maximált teherbírás adatok, statikus, függőleges irányú terhelésre, a lábak teljesen zárt állapotára érvényesek!

A lábak a szekrényttest helytelen terheléséből adódó előrebukását nem tudják megakadályozni, ezért az ilyen bútorokat a falhoz kell rögzíteni.

Műanyag design bútorlábak

Lábrögzitő csavar
ezen az oldalon
található:
15.11

**724**

anyag: műanyag
méret: 60x60 mm
magasság: 20 mm
szín: alumínium

10014106330

**707/R**

anyag: műanyag
méret: 40x40 mm
magasság: 110 mm
szín: alumínium

10014106320

**727R**

anyag: műanyag
méret: 38 x 38 mm
magasság: 100 mm
szín: alumínium

10014106350

**709R**

anyag: műanyag
méret: ø50 mm
szín: alumínium

magasság (mm)	cikkszám
100	10014106410
120	10014106420
150	10014106430

**706R**

Korpuszon belülről állítható
anyag: műanyag
méret: 75x75 mm
szín: alumínium

magasság (mm)	cikkszám
20	10014106440
40	10014106450
60	10014106460

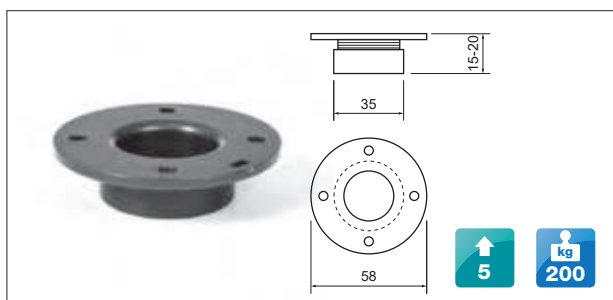


A szekrényeket, terhelt állapotban vagy egyetlen felületen ne toljuk!

A maximált teherbírási adatok, statikus, függőleges irányú terhelésre, a lábak teljesen zárt állapotára érvényesek!

A lábak a szekrényttest helytelen terheléséből adódó előrebukását nem tudják megakadályozni, ezért az ilyen bútorokat a falhoz kell rögzíteni.

Műanyag és fém design bútorlábak



738

anyag: műanyag • méret: $\varnothing 35$ mm • magasság: 15 mm
szín: antracit

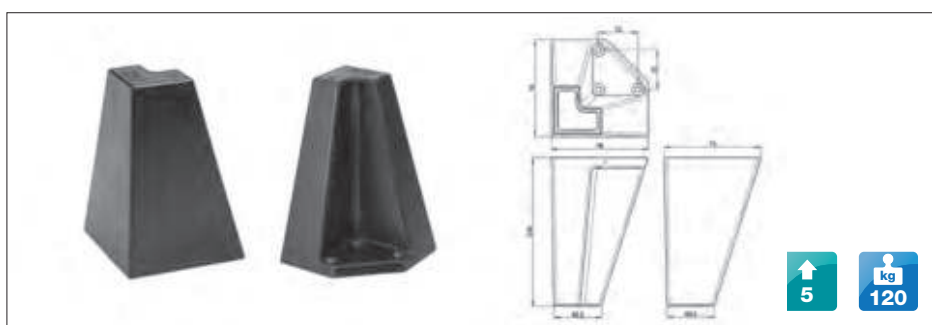
10014106380



779R

anyag: műanyag • méret: 115x115 mm • magasság: 120 mm
szín: fekete

10014106390



8281

anyag: műanyag
méret: 78x78 mm
magasság: 120 mm
szín: fekete

10014103810



EM-077-A

anyag: fém
talpméret: 43x43 mm

magasság: 50 mm	
króm	10014110000
matt króm	10014110001
magasság: 80 mm	
króm	10014110010
matt króm	10014110011
magasság: 100 mm	
króm	10014110020
matt króm	10014110021

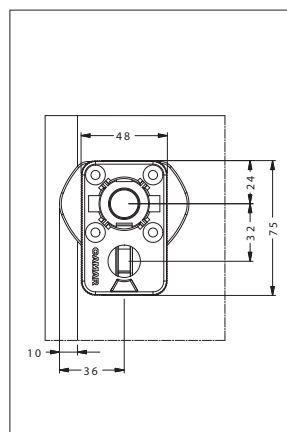
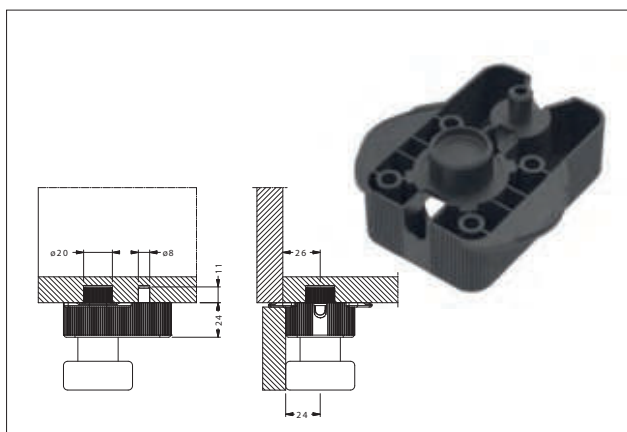
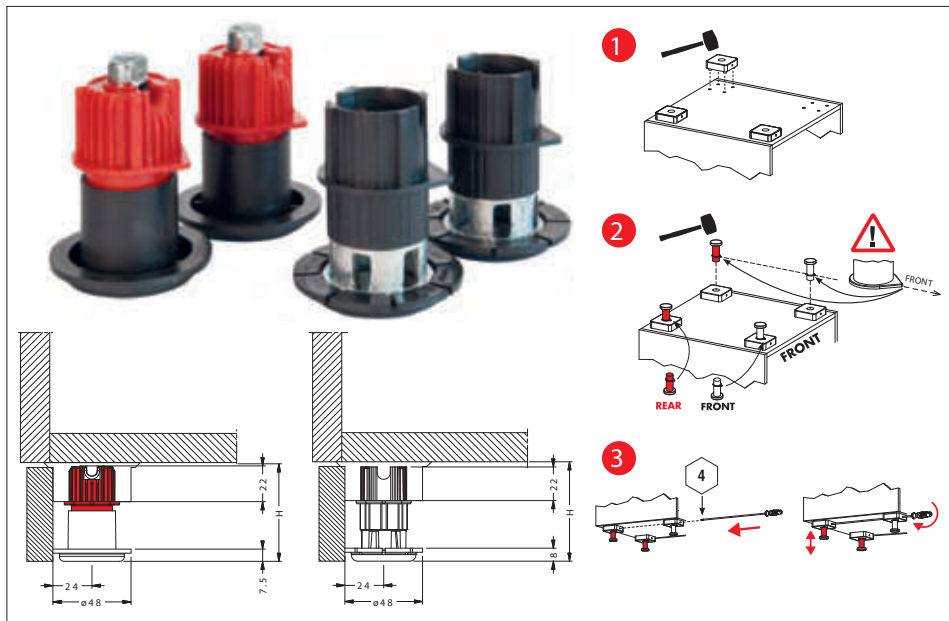


A szekrényeket, terhelt állapotban vagy egyenetlen felületen ne toljuk!

A maximált teherbírás adatok, statikus, függőleges irányú terhelésre, a lábak teljesen zárt állapotára érvényesek!

A lábak a szekrényttest helytelen terheléséből adódó előrebukását nem tudják megakadályozni, ezért az ilyen bútorokat a falhoz kell rögzíteni.

Ercolino előlről állítható szintező láb rendszer



Ercolino 437 műanyag szekrényláb garnitúra

Az állító csavarhúzó segítségével szintezhető a hátsó láb. Nem kell a padlóra lefeküdni, szekrény alá benyúlni. Egyszerűen, gyorsan, praktisan állítható a frontoldalról.
talp: 840

A garnitúra tartalma:

- 2 db első (fekete) láb
- 2 db hátsó (piros) láb

H (mm)	állíthatóság	cikkszám
60	+25 mm	10014101800
80	+20, -5 mm	10014101820
100	+20, -5 mm	10014101840



840 Műanyag talp

Ercolino 437 szekrénylábhoz.
rendelés: db
szín: fekete

10014101860

Ercolino állító csavarhúzó

Ercolino 437 szekrényláb állításához.
hossz: 680 mm

10014101880

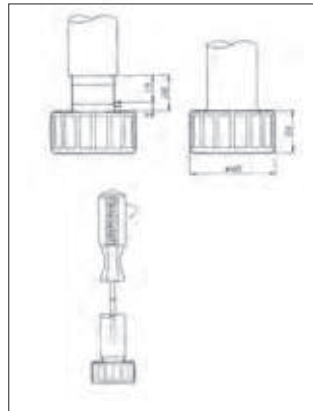


A szekrényeket, terhelt állapotban vagy egyenetlen felületen ne toljuk!

A maximált teherbírási adatok, statikus, függőleges irányú terhelésre, a lábak teljesen zárt állapotára érvényesek!

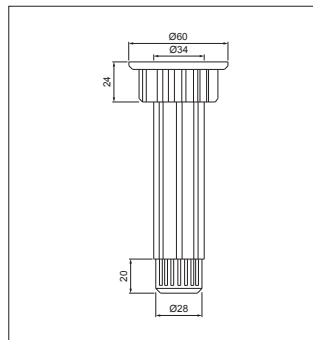
A lábak a szekrényttest helytelen terheléséből adódó előrebukását nem tudják megakadályozni, ezért az ilyen bútorokat a falhoz kell rögzíteni.

Műanyag lábak



450
Műanyag szekrényláb

magasság: 100 mm	
fekete	10014101100
fehér	10014101310
magasság: 120 mm	
fekete	10014101200
magasság: 150 mm	
fekete	10014101300



423
Műanyag szekrényláb

szín: fekete

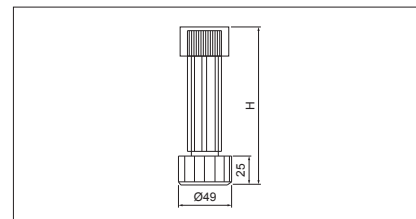
magasság (mm)	cikkszám
65	10014101040
80	10014101050
100	10014101052
120	10014101054
150	10014101056



450 T2
Műanyag szekrényláb

talp: 835 KO; 835 NO; 835 L5
szín: fekete

magasság (mm)	cikkszám
100	10014101340
120	10014101345
150	10014101350



835 NO Felfogató talp

450 T2 szekrénylábhoz.
szín: fekete

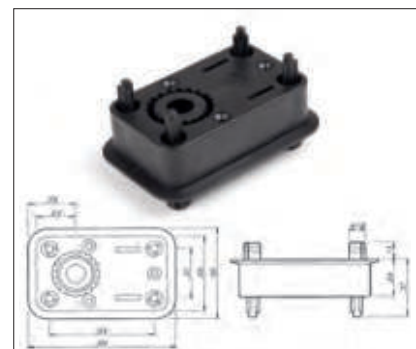
10014101354



835 KO Felfogató talp

450 T2 szekrénylábhoz.
szín: fekete

10014101358



835 L5 Felfogató talp

450 T2 szekrénylábhoz.
szín: fekete

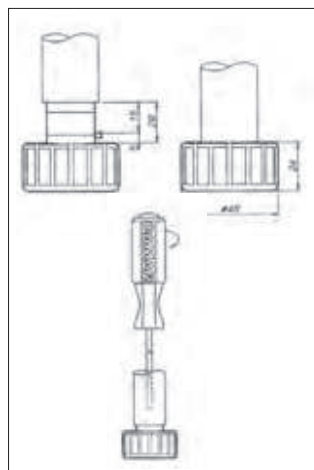
10014101352



A szekrényeket, terhelt állapotban vagy egyenetlen felületen ne töljék!
A maximált teherbírási adatok, statikus, függőleges irányú terhelésre, a lábak teljesen zárt állapotára érvényesek!
A lábak a szekrényttest helytelen terheléséből adódó előrebukását nem tudják megakadályozni, ezért az ilyen bútorokat a falhoz kell rögzíteni.

Fém lábak, kiegészítők

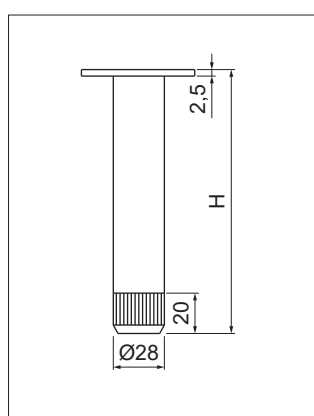
CAMAR®



350

Fém szekrényláb

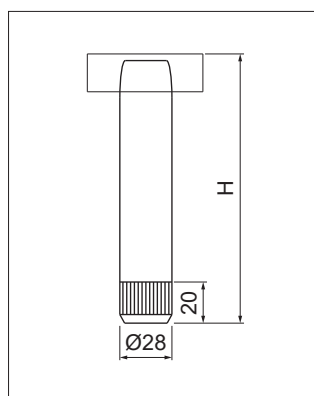
magasság (mm)	cikkszám
100	10014100800
120	10014100900
150	10014101000



323

Fém szekrényláb

magasság (mm)	cikkszám
60	10014100400
100	10014100500
150	10014100550
200	10014100600

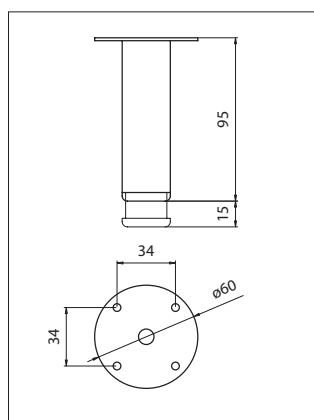


323 T6

Fém szekrényláb

Talp: 825 E1

magasság (mm)	cikkszám
100	10014100630
150	10014100640



323/H-95

Fém szekrényláb

magasság: 95mm

10014100510



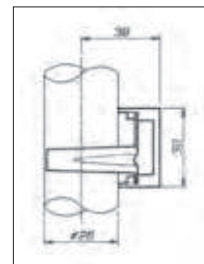
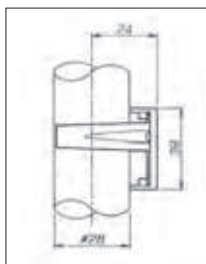
A szekrényeket, terhelt állapotban vagy egyetlen felületen ne töljék!

A maximált teherbírási adatok, statikus, függőleges irányú terhelésre, a lábak teljesen zárt állapotára érvényesek!

A lábak a szekrényttest helytelen terheléséből adódó előrebukását nem tudják megakadályozni, ezért az ilyen bútorokat a falhoz kell rögzíteni.

Kiegészítők

CAMAR®



228 Lábazattartó talp

Csavarral rögzíthető.
anyag: műanyag

10014101400

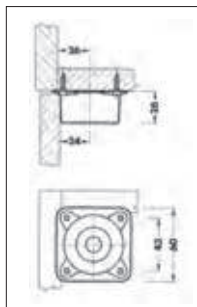
228 Lábazattartó talp

Csapos.
anyag: műanyag

10014101600

Lábazatelemek
ezen az oldalakon
találhatók:

15.22-24



825 E1 Felfogató talp

323 T6-os szekrénylábakhoz.
anyag: fém

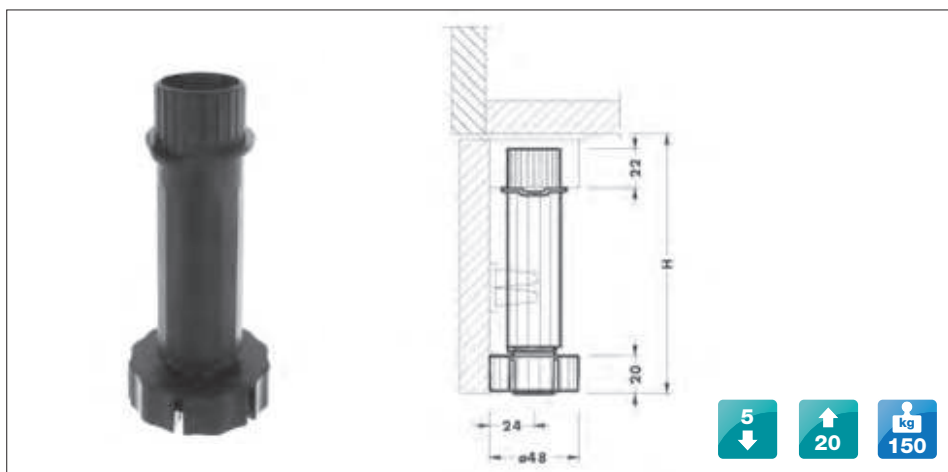
10014100680



228 Lábazattartó klip

anyag: acél

10014101410



415

Műanyag szekrényláb

talp: 840
szín: fekete

magasság (mm)	cikkszám
100	10014101361
120	10014101362
150	10014101363



840 Műanyag talp

415 szekrénylábhoz
szín: fekete

10014101369

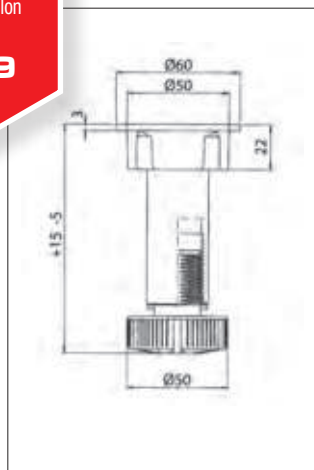


A szekrényeket, terhelt állapotban vagy egyenetlen felületen ne toljuk!
A maximált teherbírás adatok, statikus, függőleges irányú terhelésre, a lábak teljesen zárt állapotára érvényesek!
A lábak a szekrénytest helytelen terheléséből adódó előrebukását nem tudják megakadályozni, ezért az ilyen bútorokat a falhoz kell rögzíteni.

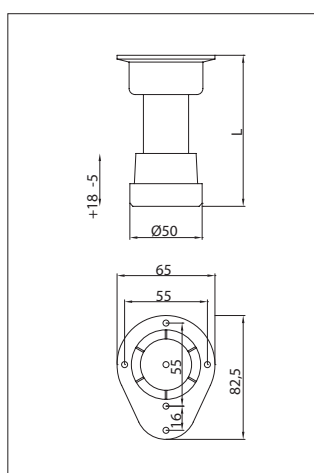
Műanyag lábak, kiegészítők

Lábzatsavar
ezen az oldalon
található:

15.19

02A NR Műanyag
szekrényláb

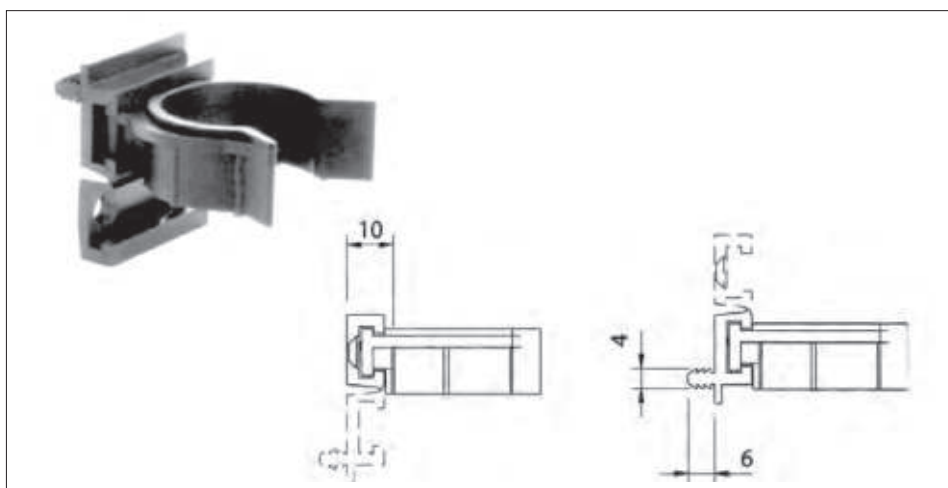
magasság (mm)	cikkszám
100	10114100200
120	10114100204
150	10114100202

10\31.A Serie 31
Műanyag szekrényláb

magasság (mm)	cikkszám
100	10014102520
120	10014102530
150	10014102540

10\05.0360
Felfogató talp10\31.A Serie 31 lábhoz
csap nélkül

10014102500

06.180
Lábzattartó klip + talpcsavarral vagy nútba rögzíthető
anyag: műanyag

10114100203

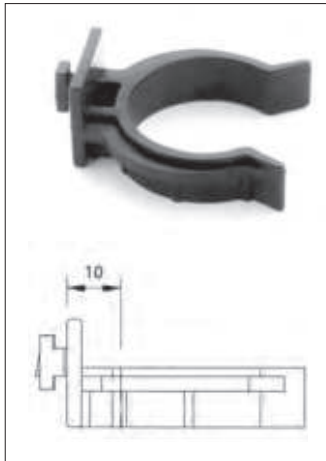


A szekrényeket, terhelt állapotban vagy egyetlen felületen ne toljuk!

A maximált teherbírás adatok, statikus, függőleges irányú terhelésre, a lábak teljesen zárt állapotára érvényesek!

A lábak a szekrényttest helytelen terheléséből adódó előrebukását nem tudják megakadályozni, ezért az ilyen bútorokat a falhoz kell rögzíteni.

Műanyag lábak, kiegészítők



06.151 Lábazattartó klip

egyenes és íves műanyag
lábazatelemekhez
anyag: műanyag

10114100210

Lábazatelemek
ezen az oldalakon
találhatók:

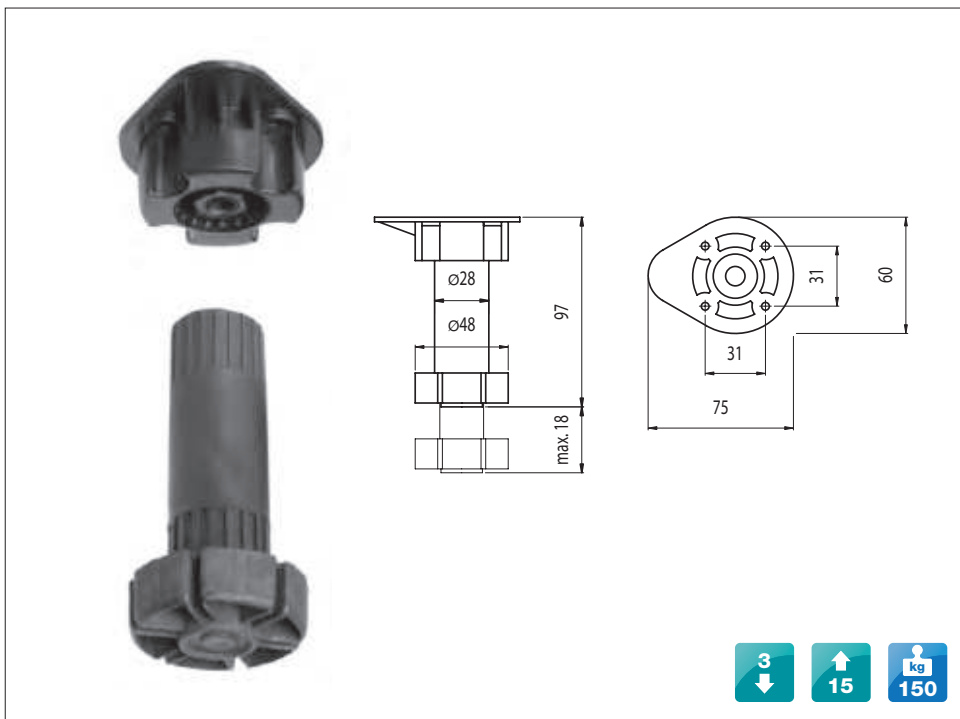
15.22-24



Lábazatschavar + takaró

02A NR műanyag
szekrénylábhoz.

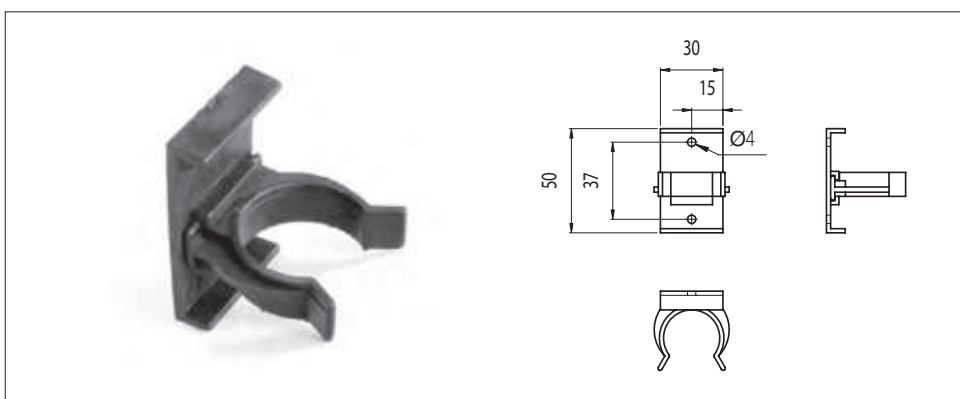
10114100199



22101.001 Műanyag szekrényláb leszerelhető talppal

magasság: 100mm
szín: fekete

10114100000



22901.001 Lábazattartó klip+talp

csavarral rögzíthető
anyag: műanyag

10114100100



A szekrényeket, terhelt állapotban vagy egyenetlen felületen ne toljuk!

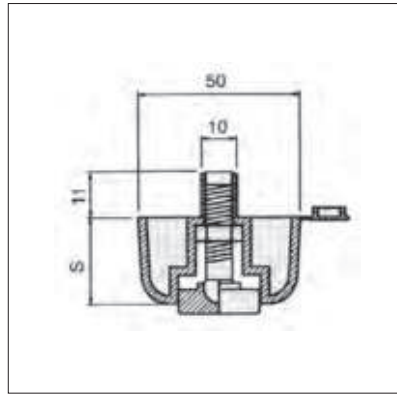
A maximált teherbírás adatok, statikus, függőleges irányú terhelésre, a lábak teljesen zárt állapotára érvényesek!

A lábak a szekrényttest helytelen terheléséből adódó előrebukását nem tudják megakadályozni, ezért az ilyen bútorokat a falhoz kell rögzíteni.

Fém és műanyag szintezőlábak



↑ 21
kg 150



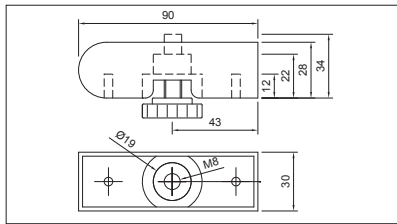
Szintezőláb

ø50 mm
szín: fekete

méret S (mm)	típus	cikkszám
17	PR255017NR	10010402101
	43107.003	10010402500
44	PR255044NR	10010402201
	43107.002	10010402510



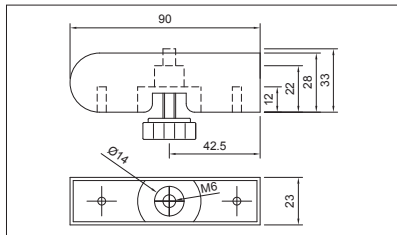
↑ 10
kg 100



PR 2625/PR 2130 Szintezőláb

25 mm-es laphoz
méret: 90 x 28 mm
szín: fekete

10010401800



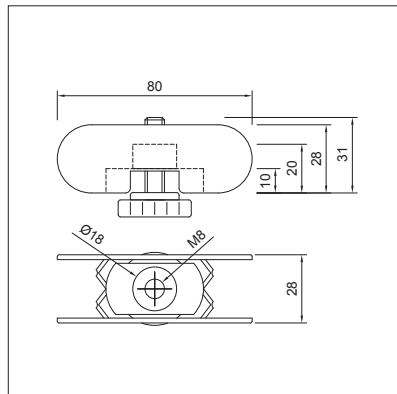
PR 2619/PR 2125 F6 Szintezőláb

19 mm-es laphoz
méret: 90 x 22 mm
szín: fekete

10010401750



↑ 10
kg 100



PR 2701/PR 2130 Szintezőláb

25-30 mm-es laphoz
méret: 80 x 28-33 mm
szín: fekete

10010402000



A szintezőcsavarhoz való fémdübel az alábbi oldalon található:
16.10



PR21.25 CE8.22 Szintezőcsavar

D (mm): 25
S (mm): 10
C (mm): M8 x 22
szín: fekete

10010402300

PR21.25 F6.22 Szintezőcsavar

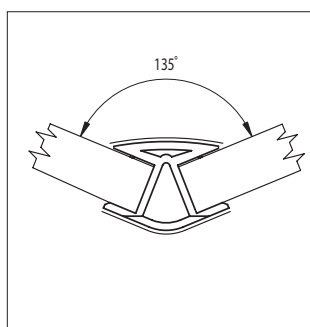
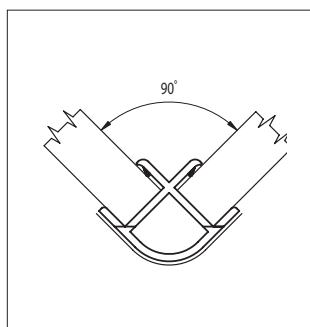
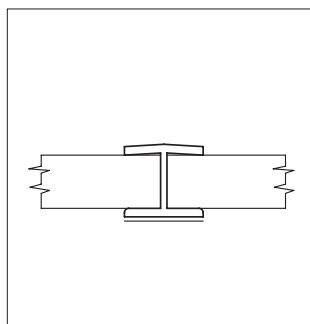
D (mm): 25
S (mm): 10
C (mm): M6 x 22
szín: fekete

10010402310



A szekrényeket, terhelt állapotban vagy egyenetlen felületen ne toljuk!
A maximált teherbírási adatok, statikus, függőleges irányú terhelésre, a lábak teljesen zárt állapotára érvényesek!
A lábak a szekrényttest helytelen terheléséből adódó előrebukását nem tudják megakadályozni, ezért az ilyen bútorokat a falhoz kell rögzíteni.

Lábazatelemek



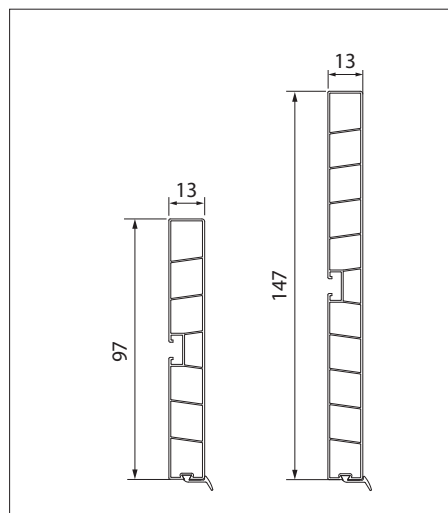
Lábazat előlap

anyag: műanyag

hossz: 4 m

szín: fehér

típus	magasság (mm)	cikkszám
100	97	10010900110
150	147	10010900910



09-es típusú lábazatelem toldó

anyag: műanyag

szín: fehér

típus	magasság (mm)	cikkszám
100	97	10010900300
150	147	10010901100

90°-os sarokelem

anyag: műanyag

szín: fehér

típus	magasság (mm)	cikkszám
100	97	10010900200
150	147	10010901000

135°-os sarokelem

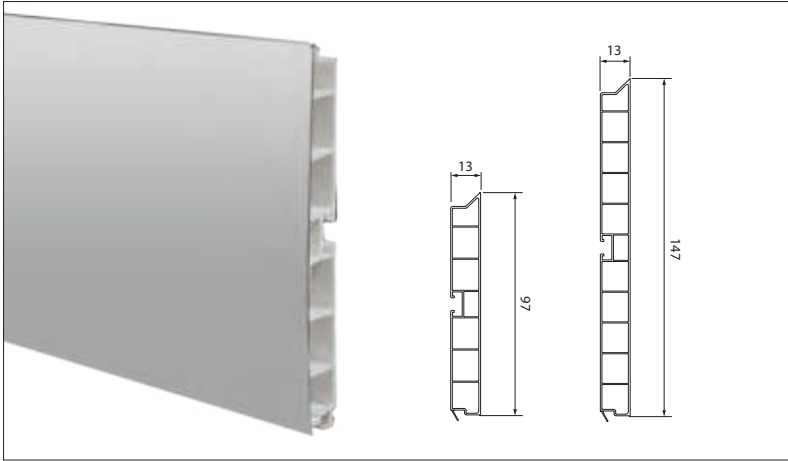
anyag: műanyag

magasság: 150 mm

szín: fehér

10010901200

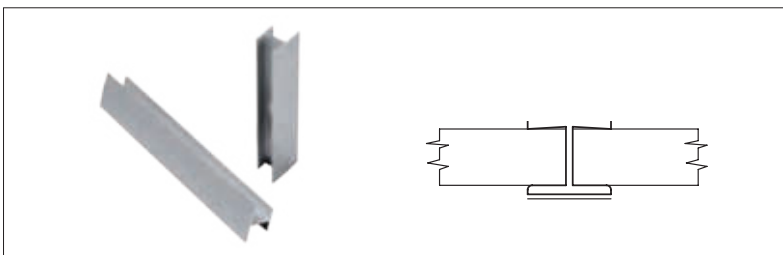
■ Lábazatelemek



■ Lábazat előlap

anyag: műanyag - alumínium
 hossz: 4 m
 szín: alumínium

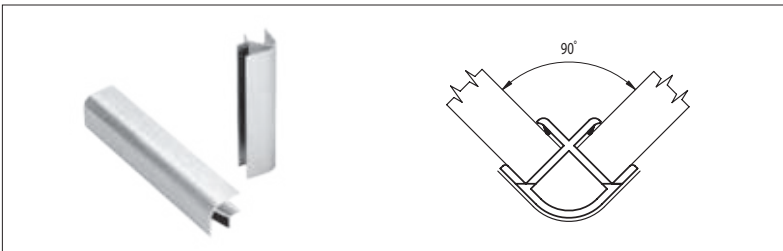
típus	magasság (mm)	cikkszám
100	97	10010901450
150	147	10010901470



■ 19-es típusú lábazat toldó

anyag: alumínium
 szín: alumínium

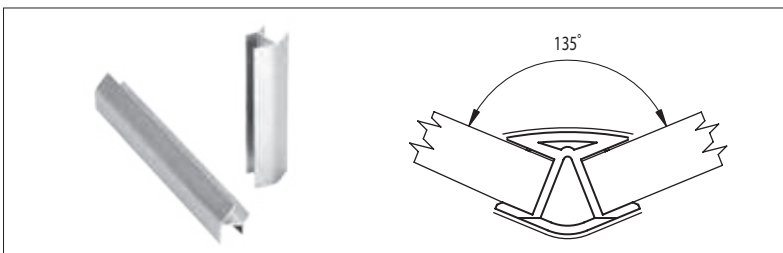
típus	magasság (mm)	cikkszám
100	97	10010901460
150	147	10010901480



■ 90°-os sarokelem

anyag: alumínium
 szín: alumínium

típus	magasság (mm)	cikkszám
100	97	10010901455
150	147	10010901475



■ 135°-os sarokelem

anyag: alumínium
 szín: alumínium

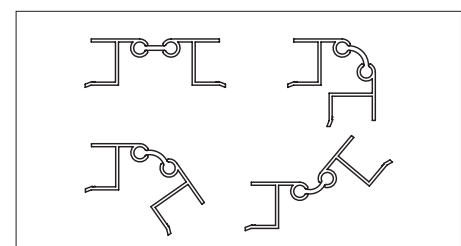
típus	magasság (mm)	cikkszám
100	97	10010901465
150	147	10010901485



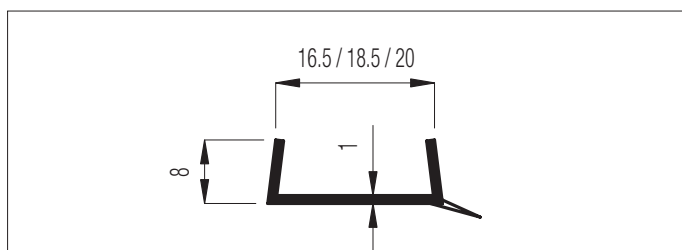
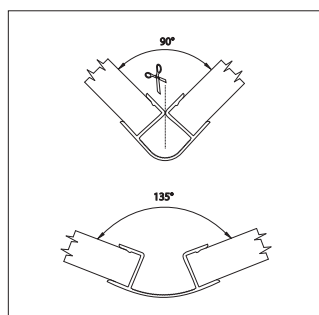
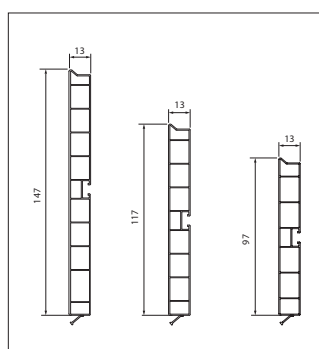
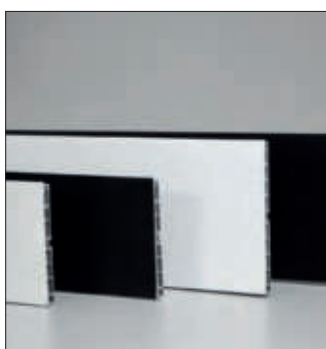
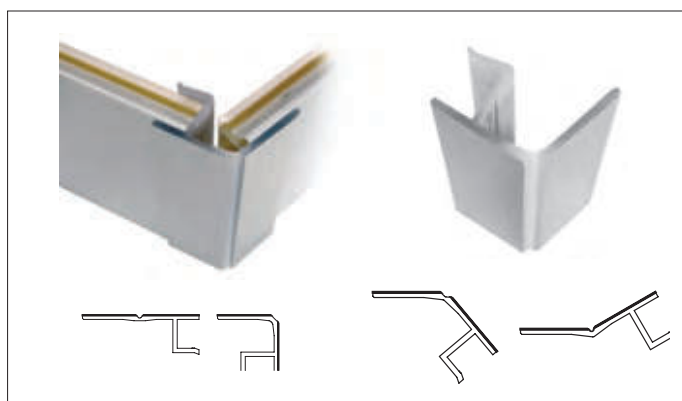
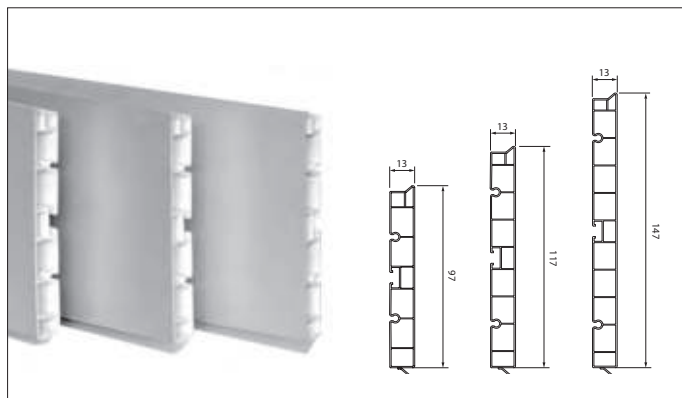
■ Multicorner

90°-320°-ig állítható lábazat toldó és sarokelem
 anyag: alumínium
 szín: alumínium

típus	magasság (mm)	cikkszám
100	97	10010903000
150	147	10010903010



■ Lábazatelemek, lábazatvédő profil



Színazonos
vizzáró lécek itt
találhatók:
3.76

■ Lábazat előlap

anyag: műanyag-alumínium
hossz: 4 m

szín	típus	magasság (mm)	cikkszám
fényes alumínium	100	97	10010901550
	szálcsiszolt alumínium	100	97
alumínium inox	120	117	10010901610
	150	147	10010901580
matt alumínium	100	97	10010901570
	120	117	10010901620
	150	147	10010901590

■ Univerzális sarokelem

85°-270°-ig állítható lábazat toldó és sarokelem
anyag: műanyag-alumínium

szín	típus	magasság (mm)	cikkszám
fényes alumínium	100	97	10010903020
	szálcsiszolt alumínium	100	97
alumínium inox	120	117	10010903070
	150	147	10010903050
matt alumínium	100	97	10010903040
	120	117	10010903080
	150	147	10010903060

■ Lábazat előlap

anyag: műanyag-alumínium
hossz: 4 m

szín	típus	magasság (mm)	cikkszám
magasfényű fehér	100	97	10010901650
	120	117	10010901700
	150	147	10010901750
matt fekete	100	97	10010901660
	120	117	10010901710
	150	147	10010901760

■ Multicorner

90°-135°-ig állítható sarokelem
anyag: műanyag

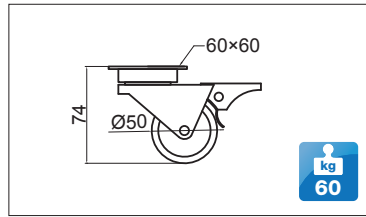
szín	típus	magasság (mm)	cikkszám
magasfényű fehér	100	97	10010903100
	120	117	10010903120
	150	147	10010903140
matt fekete	100	97	10010903110
	120	117	10010903130
	150	147	10010903150

■ Lábazatvédő profil

anyag: műanyag
szín: áttetsző

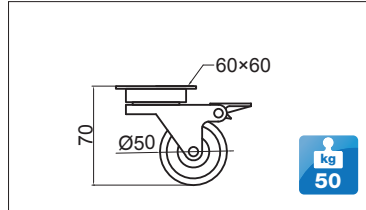
méret (mm)	cikkszám
4000 x 20	10011100100
4000 x 18,5	10011100101
4000 x 16,5	10011100200

Beltéri bútorgörgők sima felületekre

kg
60**031/N.050N**

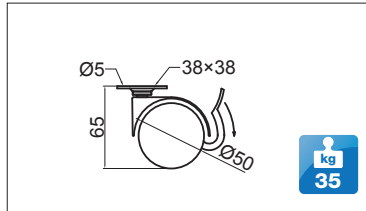
talpas, fékezős, Ø50 mm
talpméret: 60 x 60 mm
magasság: 74 mm
szín: fekete

10002305260

kg
50**111/NGF.050P**

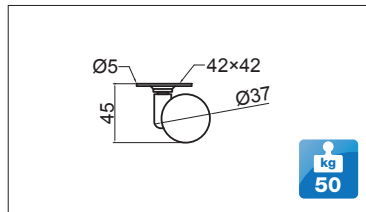
talpas, fékezős, Ø50 mm
talpméret: 60 x 60 mm
magasság: 70 mm
szín: króm-fekete

10002305210

kg
35**311/FP.050**

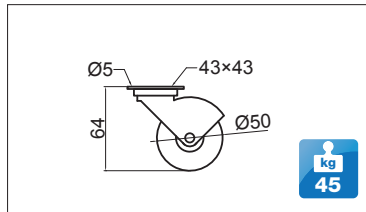
talpas, fékezős, Ø50 mm
talpméret: 38 x 38 mm
magasság: 65 mm
szín: fekete

10002305230

kg
50**311/MG.037**

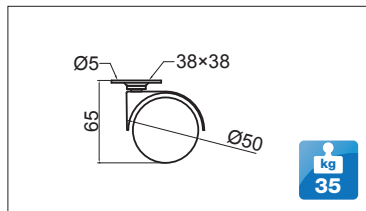
talpas, Ø37 mm
talpméret: 42 x 42 mm
magasság: 45 mm
szín: fekete

10002305250

kg
45**141.050**

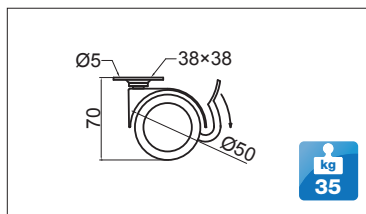
talpas, Ø50 mm
talpméret: 43 x 43 mm
magasság: 64 mm

szín	cikkszám
fekete	10002305200
fehér	10002305201

kg
35**311/P.050**

talpas, Ø50 mm
talpméret: 38 x 38 mm
magasság: 65 mm
szín: fekete

10002305220

kg
35**311/MF.050**

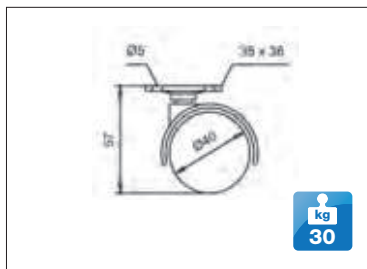
talpas, fékezős, Ø50 mm
talpméret: 38 x 38 mm
magasság: 70 mm
szín: szürke-fekete

10002305240



A bútorgörgők fotelekhez és fiókboxokhoz alkalmazhatók.
A fenti bútorgörgők kizárólag beltérben, sima padozaton alkalmazhatók.

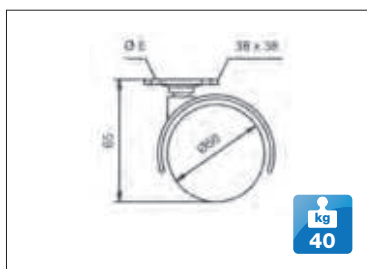
Beltéri bútorgörgők sima felületekre



9615

talpas, Ø40 mm
talpméret: 38 x 38 mm
magasság: 57 mm
szín: fekete

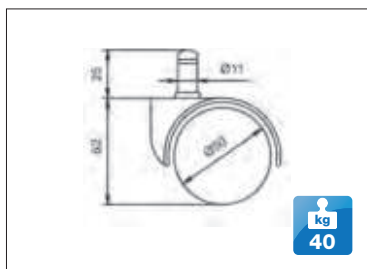
10002300600



9616

talpas, Ø50 mm
talpméret: 38 x 38 mm
magasság: 65 mm
szín: fekete

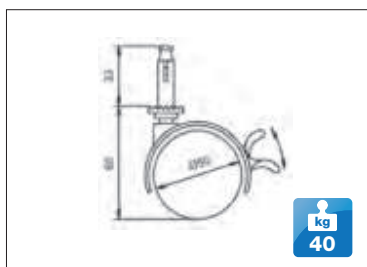
10002300700



9611

csapos, Ø50 mm
magasság: 62 mm
szín: fekete

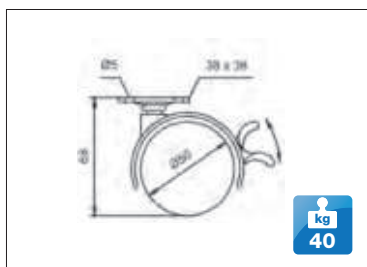
10002300300



9609

hüvelyes, fékezős, Ø50 mm
magasság: 65 mm
hüvely: Ø9,5 mm
szín: fekete

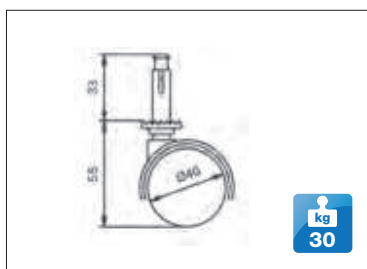
10002300400



9613

talpas, fékezős, Ø50 mm
talpméret: 38 x 38 mm
magasság: 68 mm
szín: fekete

10002300500



9600

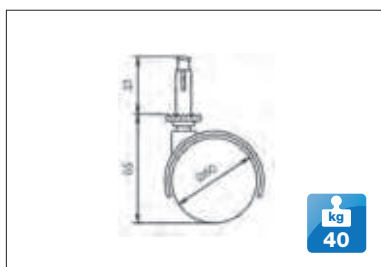
hüvelyes, Ø40 mm
magasság: 55 mm
hüvely: Ø9,5 mm
szín: fekete

10002300100



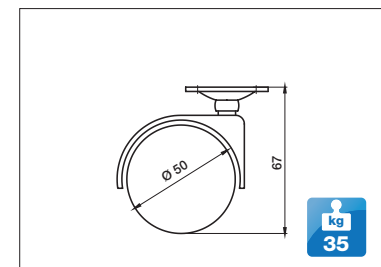
A bútorgörgők fotelekhez és fiókboxokhoz alkalmazhatók.
A fenti bútorgörgők kizárólag beltérben, sima padozaton alkalmazhatók.

Beltéri bútorgörgők sima felületekre

**9610**

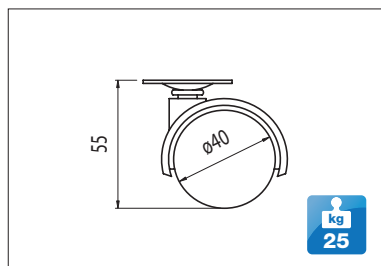
hüvelyes, Ø50 mm
magasság: 65 mm
hüvely: Ø9,5 mm
szín: fekete

10002300200

**183.5020**

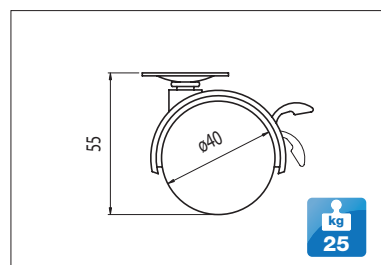
talpas Ø50 mm
talpméret: 38 x 38 mm
magasság: 67 mm
szín: szürke

10002301501

**06101-40**

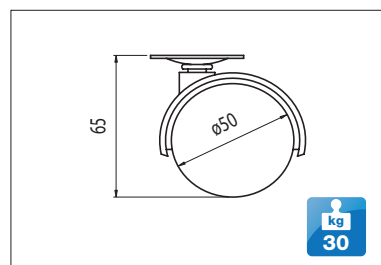
talpas, Ø40 mm
talpméret: 35 x 35 mm
magasság: 55 mm
szín: fekete

10002301200

**06107-40**

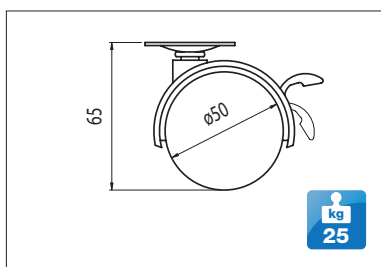
talpas, fékezős, Ø40 mm
talpméret: 35 x 35 mm
magasság: 55 mm
szín: fekete

10002301210

**06101-50**

talpas, Ø50 mm
talpméret: 38 x 38 mm
magasság: 65 mm
szín: fekete

10002301250

**06107-50**

talpas, fékezős Ø50 mm
talpméret: 38 x 38 mm
magasság: 65 mm
szín: fekete

10002301260



A bútorgörgők fotelekhez és fiókboxokhoz alkalmazhatók.
A fenti bútorgörgők kizárólag beltérben, sima padozaton alkalmazhatók.

Bútorgörgők, ipari kerekek



031/N

Sajtolt acél forgótalp, fékkel, dupla fekete műanyag görgővel, Ø50 mm.
talpméret: 60 x 60 mm
magasság: 74 mm
A következő felületeken alkalmazható:
szőnyegpadló, járólapp, parketta.

10002305020



032/N

Sajtolt acél forgórész, fékkel, dupla fekete műanyag görgővel, Ø50 mm.
magasság: 74 mm
csapméret: M10 x 25 mm
A következő felületeken alkalmazható:
szőnyegpadló, járólapp, parketta.

10002305050



141

Sajtolt, krómozott burkolat, forgótalppal, fekete gumigörgővel.
A következő felületeken alkalmazható: szőnyegpadló, járólapp, parketta.

típus	átmérő (mm)	magasság (mm)	teherbírás (kg)	talpméret (mm)	cikkszám
141.30	30	48	30	43 x 43	10002305090
141.40	40	55	35	43 x 43	10002305120
141.50	50	64	45	43 x 43	10002305130



142

Sajtolt, krómozott burkolat, forgó menetes csappal, fekete gumigörgővel.
A következő felületeken alkalmazható: szőnyegpadló, járólapp, parketta.
csapos, Ø40 mm
csapméret: M8 x 30 mm
magasság: 55 mm
szín: króm

10002305110



111/NE

Sajtolt acél forgótalp, fekete műanyag görgővel.
A következő felületeken alkalmazható: szőnyegpadló, járólapp, parketta.

típus	átmérő (mm)	magasság (mm)	teherbírás (kg)	talpméret (mm)	cikkszám
111/NE.40	40	55	15	43 x 43	10002305000
111/NE.50	50	66	20	43 x 43	10002305010



A bútorgörgők fotelekhez és fiókboxokhoz alkalmazhatók.

A fenti ipari kerekek és bútorgörgők alkalmazhatók beltérben és a terméknél megjelölt padozat típusokon.

Bútorgörgők, ipari kerekek



112/N

Sajtolt acél keréktartó, forgó menetes csappal, fekete műanyag görgővel.
A következő felületeken alkalmazható: szőnyegpadló, járólapp, parketta.

típus	átmérő (mm)	magasság (mm)	teherbírás (kg)	csapméret (mm)	cikkszám
112/N.40	40	59	15	M8 x 30	10002305031
112/N.50	50	68	20	M8 x 30	10002305041



21/N, 222/N

Sajtolt acél fix fémtalp, fekete műanyag görgővel.
A következő felületeken alkalmazható: szőnyegpadló, járólapp, parketta.

típus	átmérő (mm)	magasság (mm)	teherbírás (kg)	talpméret (mm)	cikkszám
21/N.025	25	29	20	45 x 22	10002305300
222/N.40	40	58	20	43 x 43	10002305071
222/N.50	50	67	20	43 x 43	10002305081

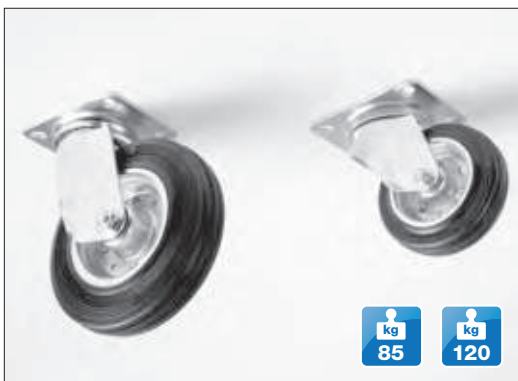


151

Sajtolt acél forgótalppal, krómozott burkolattal, fém görgő, gumiborítással, ferde tengelyű.

rendelés: pár
A következő felületeken alkalmazható: szőnyegpadló, járólapp, parketta.
talpas, Ø53 mm
talpméret: 35 x 35 mm
magasság: 67 mm

10002305151



350

Acél forgótalppal, acél kerékpánt, fekete gumiabronccsal.
A következő felületeken alkalmazható: aszfalt, beton, műgyanta padló, kő.

típus	átmérő (mm)	magasság (mm)	teherbírás (kg)	talpméret (mm)	cikkszám
350/B.100	100	123	85	80 x 100	10010500080
350.150	150	178	120	80 x 100	10010500090



550

A következő felületeken alkalmazható: járólapp, kő, beton, műgyanta padló.
Sajtolt acél keréktartó és forgótalppal, fehér műanyag görgővel.

talpas, Ø80 mm
talpméret: 80 x 100 mm
magasság: 104 mm

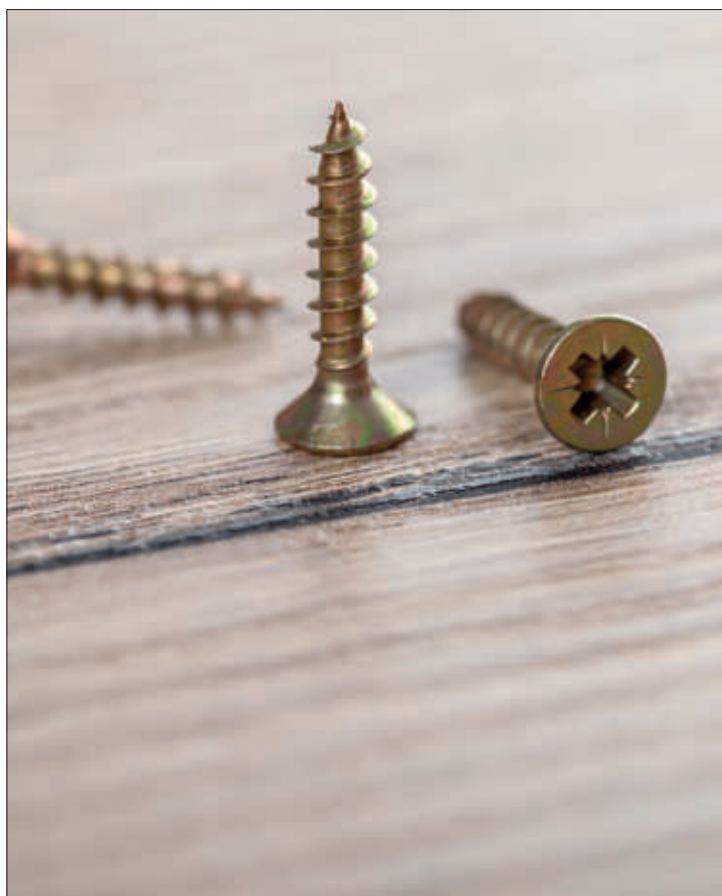
10010500100



A bútorgörgők fotelekhez és fiókboxokhoz alkalmazhatók.
A fenti ipari kerekek és bútorgörgők alkalmazhatók beltérben és a terméknél megjelölt padozat típusokon.

■ ASZTALLÁBAK, SZEKRÉNYLÁBAK, BÚTORGÖRGŐK





16. fejezet

Rögzítéstechnika

Tartalomjegyzék

16.3	Facsavarok
16.5	Behajtóhegyek, csavarok
16.6	Összehúzó
16.3	Kötőelemek
16.14	Sarokmerevítők

Útmutató

A termék jelölése: **Terméknév**

Cikkszám jelölése: 10003315000

Honlapunkon megtalálhatók a termékekhez kapcsolódó vásárlói tájékoztatók:
www.foresteu.com/vasarloi-tajekoztatok



Figyelem!

A gyártók folyamatos termékfejlesztése következtében termékeink kismértékben módosulhatnak a katalógusban megjelenő képhez képest. A termékek nem szakszerű beszereléséből adódó károkért felelősséget nem vállalunk.

Amennyiben a katalógusban látható színek, színminták és a termékek valódi színe esetében némi eltérés tapasztalható, ez a nyomdai technológia és az alkalmazott anyagok jellegéből adódhat. Az esetleges nyomdai hibákért felelősséget nem vállalunk!

Jelmagyarázat:



Legkedvezőbb ár • Kínálatunk legolcsóbb terméke az adott kategóriában.

■ Facsarok



átmérő (mm)	a csavar hossza • cikkszám • kiszérelés (db/doboz)							
	12 mm		16 mm		18 mm		20 mm	
2,5	10007110005	1000	10007110010	1000	–		10007110015	1000
3	10007110105	1000	10007110110	1000	10007110115	1000	10007110120	1000
3,5	–		10007110205	1000	10007110210	1000	10007110215	1000
4	–		10007110305	1000	10007110310	1000	10007110315	1000
4,5	–		–		–		10007110405	1000
	25 mm		30 mm		33 mm		35 mm	
2,5	10007110020	1000	–		–		–	
3	10007110125	1000	10007110130	1000	–		10007110135	1000
3,5	10007110220	1000	10007110225	1000	10007110230	1000	10007110235	1000
4	10007110320	1000	10007110325	1000	10007110330	1000	10007110335	1000
4,5	–		10007110415	1000	–		10007110420	1000
5	–		10007110510	1000	–		10007110515	500
	40 mm		45 mm		50 mm		60 mm	
3,5	10007110240	1000	10007110245	1000	10007110250	500	–	
4	10007110340	500	10007110345	500	10007110350	500	10007110360	500
4,5	10007110425	500	10007110430	500	10007110435	500	10007110445	200
5	10007110520	500	10007110525	500	10007110530	500	10007110540	200
6	–		–		10007110620	200	10007110625	100

átmérő (mm)	a csavar hossza • cikkszám • kiszérelés (db/doboz)							
	16 mm		18 mm		20 mm		33 mm	
3,5	10007112105	1000	10007112110	1000	–		10007112125	1000
4	10007112205	1000	10007112210	1000	10007112215	1000	10007112225	1000

átmérő (mm)	a csavar hossza • cikkszám • kiszérelés (db/doboz)							
	40 mm		45 mm		50 mm		60 mm	
4	10007111310	500	10007111315	500	10007111320	500	10007111325	500
4,5	–		–		10007111420	500	10007111425	200
5	–		–		10007111510	500	10007111520	200
	70 mm		80 mm		90 mm		100 mm	
4	10007111330	200	10007111335	200	–		–	
4,5	10007111430	200	10007111435	200	–		–	
5	10007111525	200	10007111530	200	10007111535	200	10007111540	200
6	10007111605	100	10007111610	100	10007111615	100	10007111620	100
	110 mm		120 mm		130 mm		140 mm	
5	–		10007111550	200	–		–	
6	10007111625	100	10007111630	100	10007111635	100	10007111640	100
	150 mm		160 mm		180 mm		200 mm	
6	10007111645	100	10007111650	100	10007111655	100	10007111660	100

■ Tövigenetes PZD csavar

felületkezelés: sárgított
rendelés: doboz



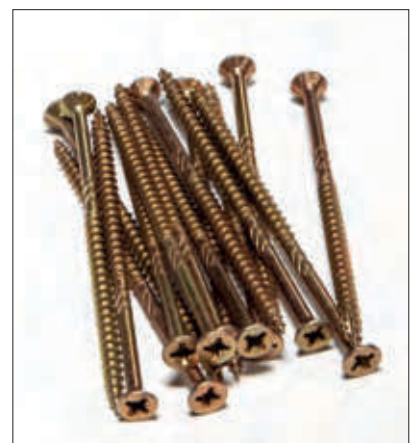
■ Tövigenetes PZD csavar

felületkezelés: horganyzott
rendelés: doboz



■ Rézmenetes PZD csavar

felületkezelés: sárgított
rendelés: doboz



■ Facsavarok



átmérő (mm)	a csavar hossza • cikkszám • kiszerelés (db/doboz)							
	16 mm		18 mm		20 mm		30 mm	
3,5	10007113205	1000	10007113210	1000	–	–	10007113225	1000
4	10007113305	1000	10007113310	1000	10007113315	1000	10007113325	1000
	33 mm		35 mm		40 mm		45 mm	
3,5	10007113230	1000	–	–	–	–	–	–
4	–	–	10007113335	1000	–	–	10007113345	500
5	–	–	–	–	10007113520	500	–	–
	50 mm		60 mm					
3,5	10007113250	500	–	–	–	–	–	–
4	10007113350	500	–	–	–	–	–	–
5	10007113530	500	10007113540	200	–	–	–	–

■ Tővigmenetes TORX facsavar

felületkezelés: sárgított
rendelés: doboz



átmérő (mm)	a csavar hossza • cikkszám • kiszerelés (db/doboz)							
	40 mm		50 mm		60 mm		70 mm	
4	10007114310	500	10007114320	500	10007114325	500	10007114330	200
5	–	–	10007114510	500	10007114520	200	10007114525	200
6	–	–	–	–	–	–	10007114605	100
	80 mm		90 mm		100 mm		120 mm	
5	10007114530	200	10007114535	200	10007114540	200	10007114550	200
6	10007114610	100	10007114615	100	10007114620	100	10007114630	100

■ Részmenetes TORX facsavar

felületkezelés: sárgított
rendelés: doboz



Behajtóhegyek, csavarok



WERA behajtóhegy

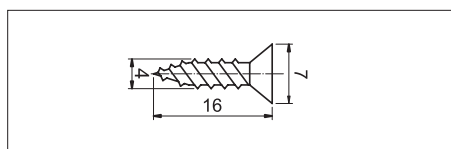
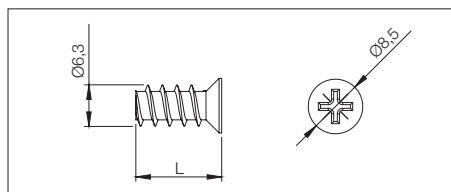
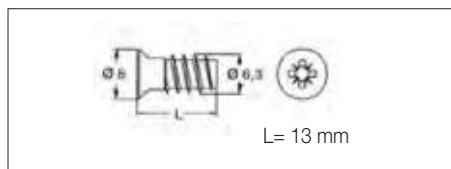
Hagyományos kivitelben rendelhető.
rendelés: doboz
a doboz tartalma: 10 db behajtóhegy

típus	méret	cikkszám
PH	1	10007119100
	2	10007119105
	3	10007119110
PZ	1	10007119150
	2	10007119155
	3	10007119160
TORX TZD	20	10007119250
	25	10007119255
	30	10007119260



Mágneses befogószár

méret: 1/4", 58 mm
10007119000



821.6323.05

Részmenetes eurocsavar

nikkel
10002800600

326.63

Tövigenyűrt eurocsavar

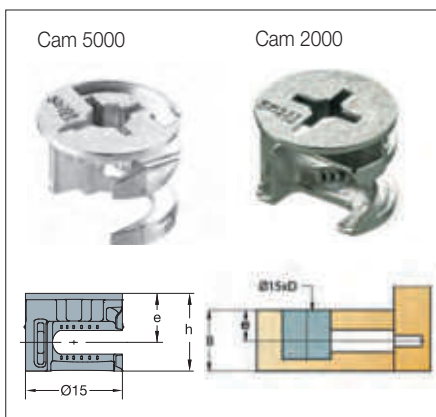
L (mm)	cikkszám
9	10002800610
13	10002800620

Süllyesztett fejű facsavar

Eurocsavaros furatsüllyesztésbe tökéletesen illeszkedik.
méret: 4x16 mm
10103600700

Összehúzó

Titus®



Excenter ház

anyag: cink
méret: Ø15 mm

Típus	lapvastagság B (mm)	méret h (mm)	fej kialakítása	furat mélység D (mm)	furat középvonal e (mm)	cikkszám
Cam 5000	09692	18/19	PZ2 és Hexa-Imbusz	14	9-9,5	10003315210
	09699	15/16	PZ2 és Hexa-Imbusz	12,5	7,5-8	10003315200
Cam 2000	05656	18/19	PZ2 és Hexa-Imbusz	14	9-9,5	10003315000
	05644	15/16	PZ2	12,7	7,5-8	10003315020
	05653	12/13	PZ2	10,9	6-6,5	10003315010

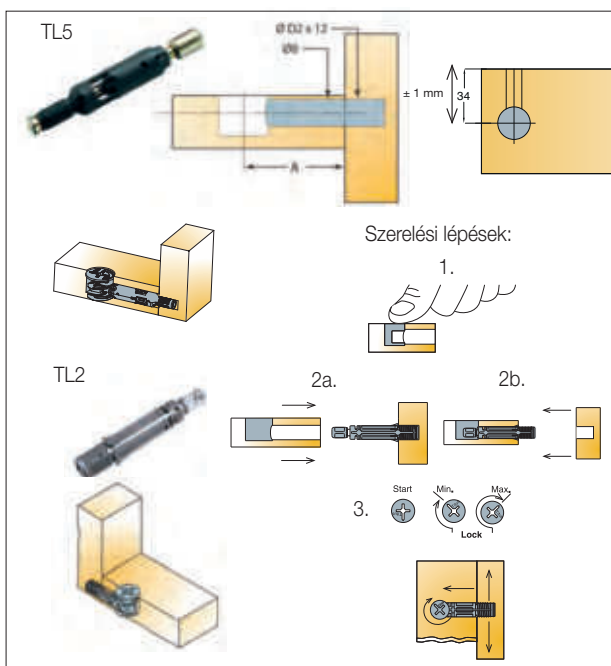
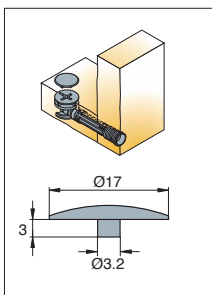


01026

Műanyag takarósapka

Cam2000 Excenter házhoz
méret: Ø17 mm

szín	cikkszám
fehér	10003315100
barna	10003315101
fekete	10003315102



Gyorszerelős, pozicionálós excenter szár, mélységi toleranciával

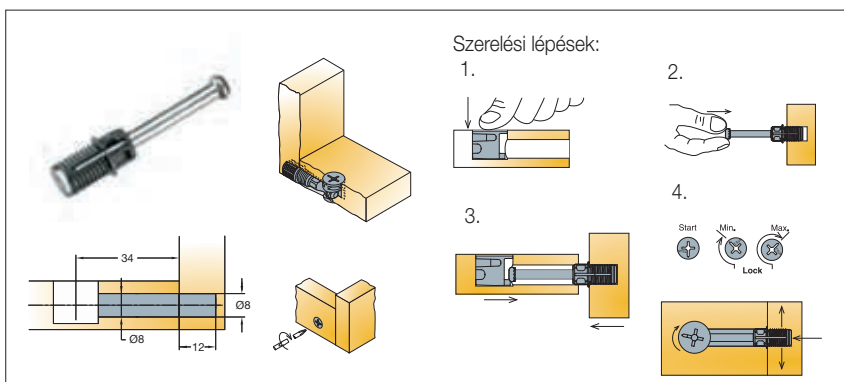
A TL2 illetve TL5 excenterszár nem csak az összehúzást, hanem a pozicionálást is biztosítja, alkalmazása esetén a köldökcsapot akár el is lehet hagyni.

A szekrény oldalába kialakított furatba az excenter szarát csak bele kell helyezni, majd az excenter ház meghúzása után fog beleszorulni a lapba.

méret: Ø8 x 34 mm

furatközéppont távolság A= 34 ± 1 mm

Típus	anyag	alkalmazható excenter ház	oldal furat átmérő D2 (mm)	cikkszám	
TL5	09652	cink	Cam5000	Ø5	10003315230
TL2	05474	cink-műanyag	Cam5000 vagy Cam2000	Ø8	10003315030



Gyorszerelős excenter szár

A szekrény oldalába kialakított Ø8 mm-es furatba az excenter szarát csak bele kell helyezni, majd az excenter ház meghúzása után fog beleszorulni a lapba.

mélységhatároló gallérral szerelhető Cam5000 vagy Cam2000 excenter házzal

méret: Ø8 x 34 mm
anyag: cink-műanyag

10003315060

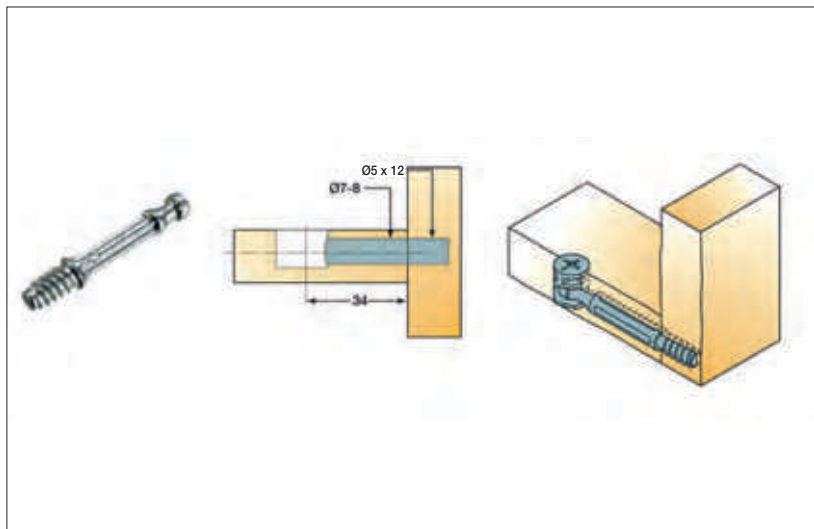


Honlapunkon megtalálhatók a termékek szakszerű szerelését bemutató videó:

www.foresteu.com/filmek

■ Összehúzó

Titus®

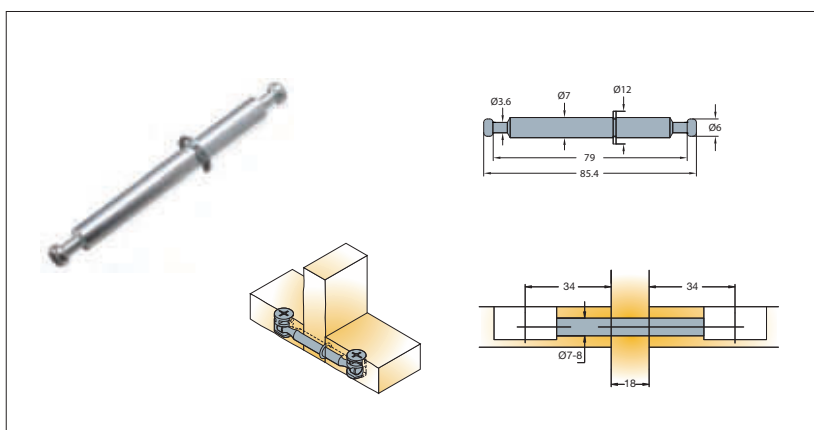


■ 05534

Excenter szár, famenetes

szerelhető Cam5000 vagy Cam2000 excenter házzal
 méret: Ø7 x 34 mm
 anyag: cink

10003315070



■ 05772

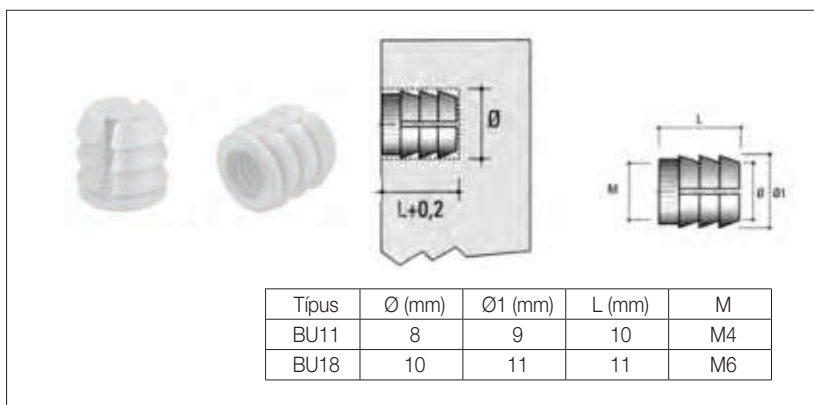
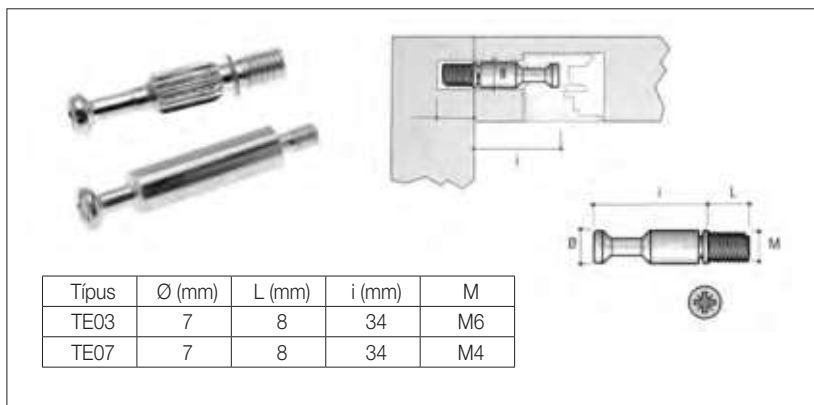
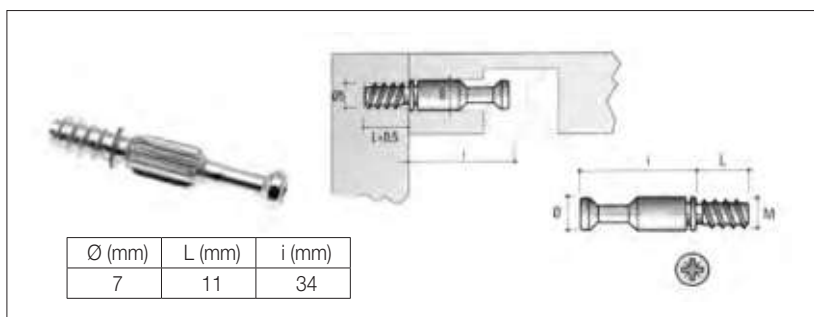
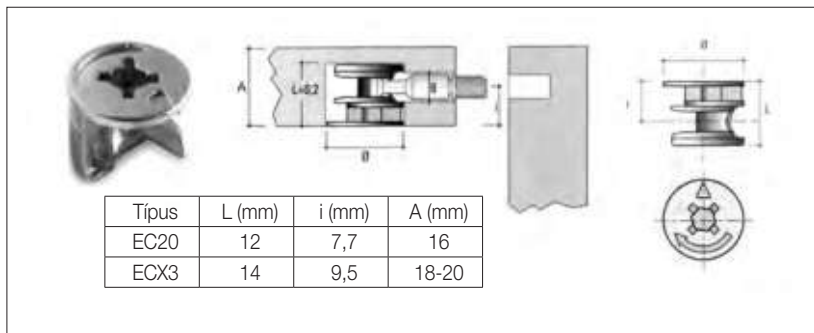
Excenter szár, függőleges választóhoz

szerelhető Cam5000 vagy Cam2000 excenter házzal
 anyag: cink

10003315240



Összehúzó



Excenter ház

anyag: nyers cink

típus	méret (mm)	cikkszám
EC20	Ø15 x 12	10003310001
ECX3	Ø15 x 14	10003310010

CF04

Takarósapka

Az EC típusú excenter házhoz
méret: Ø17 mm

szín	cikkszám
fehér	10003310040
barna	10003310041
fekete	10003310042

TE01

Excenter szár, famenetes

felület: horganyzott
méret: Ø7 x 34 mm

10003310020

Excenter szár

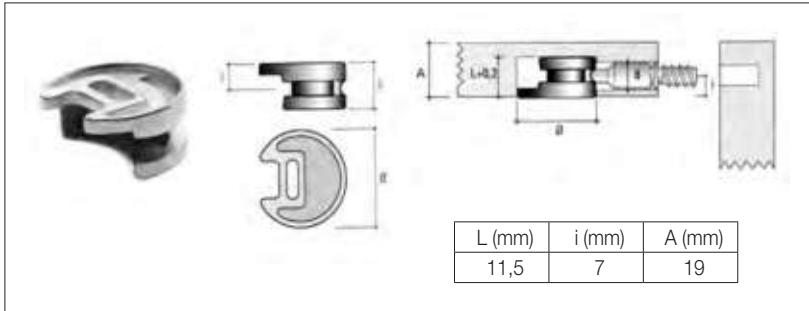
felület: horganyzott

típus	méret (mm)	cikkszám
TE03	M6 x 34 mm	10003310022
TE07	M4 x 34 mm	10003310021

Műanyag dübel

típus	méret (mm)	cikkszám
BU11	M4 x 10 mm	10003310030
BU18	M6 x 11 mm	10003310031

Összehúzó



EC12 Excenter ház

méret: Ø25 x 11,5 mm
anyag: nyers cink

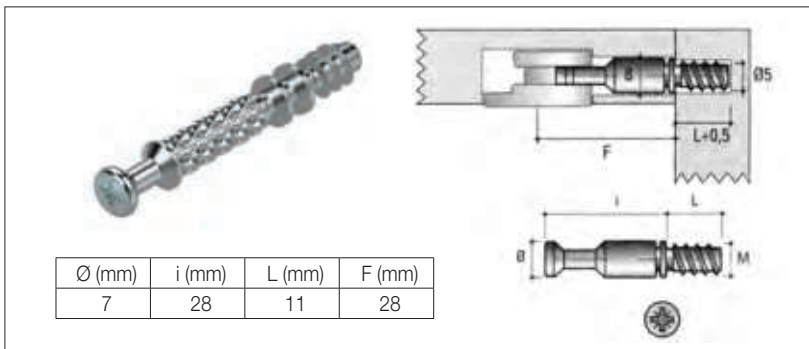
10003310050



CF08 Takarósapka

Az EC12 típusú excenter házhoz
méret: Ø30 mm

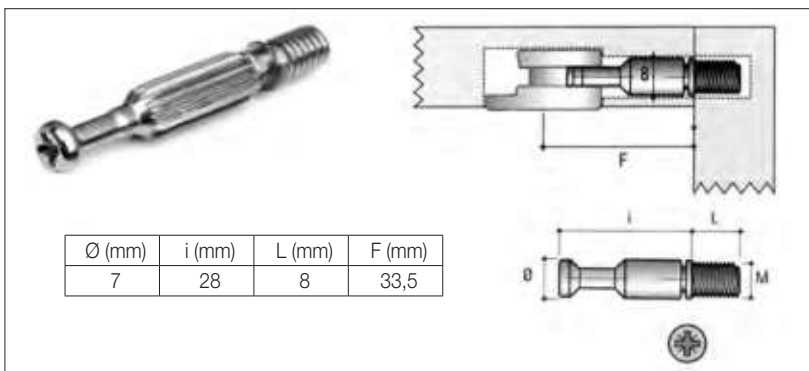
szín	cikkszám
fehér	10003310070
barna	10003310071
fekete	10003310072



TM28 Excenter szár, famenetes

méret: Ø7 x 39 mm
felület: horganyzott

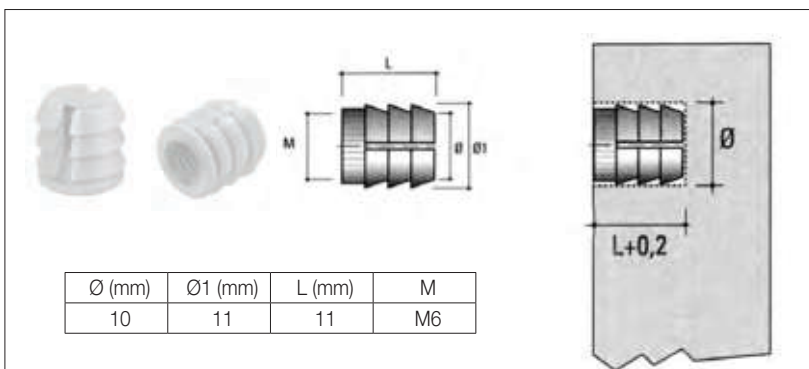
10003310062



TE16 Excenter szár, M6

méret: M6 x 33,5 mm
felület: horganyzott

10003310061

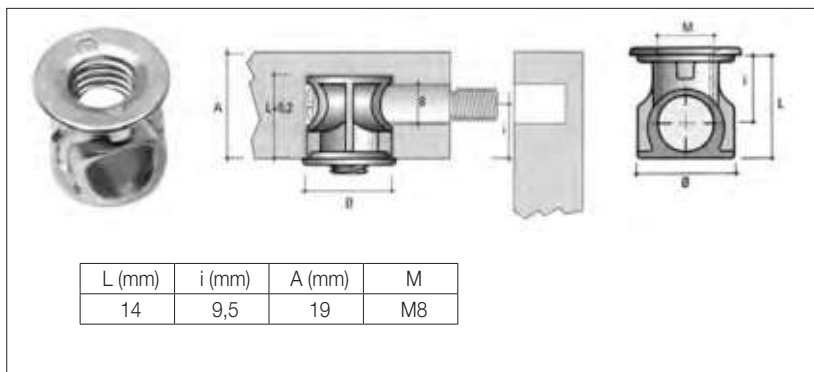


BU18 Műanyag dübel, M6

méret: Ø11 x 11 mm

10003310031

Összehúzó



BO01

Összehúzó ház

méret: Ø14 x 14 mm
felület: horganyzott

10003310080

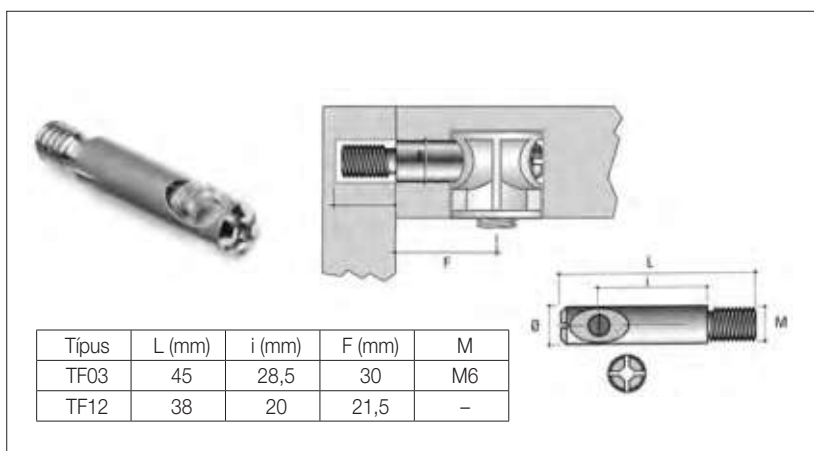


GR01

Rögzítő csavar

A BO01 összehúzó házhoz
méret: M8 x 10 mm
felület: horganyzott

10003310100



TF03

Összekötő szár

méret: M6 x 30 mm
felület: horganyzott

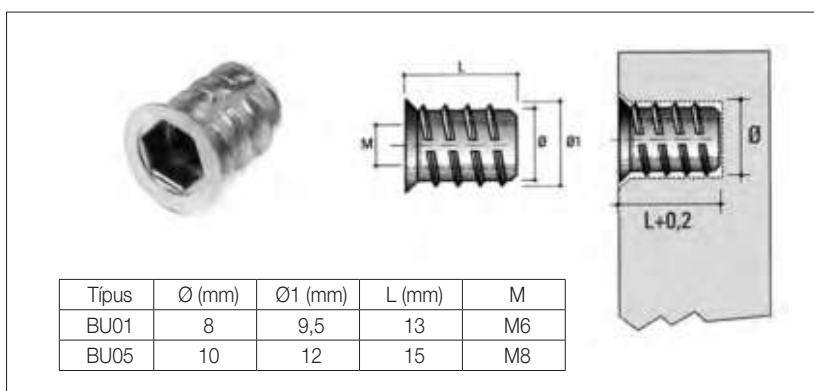
10003310090

TF12

Összekötő szár, famenetes

méret: Ø8 x 21,5 mm
felület: horganyzott

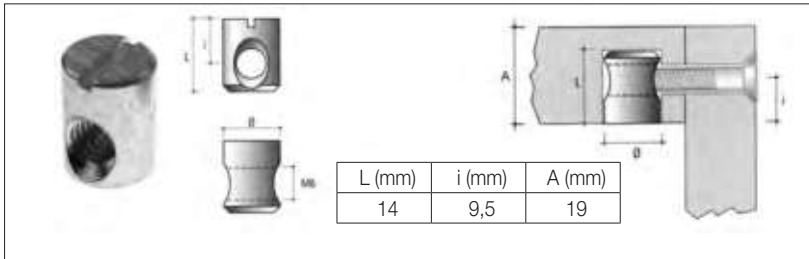
10003310091



Fém dübel

típus	méret (mm)	cikkszám
BU01	M6 x 13 mm	10003310110
BU05	M8 x 15 mm	10003310111

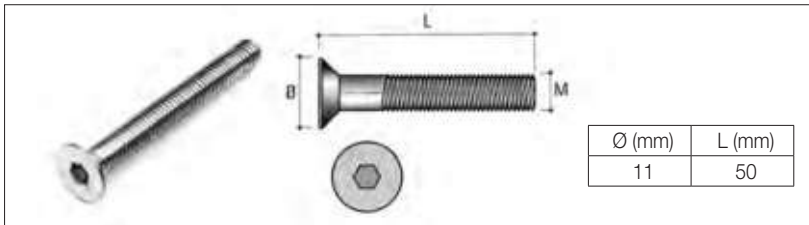
Összehúzó



BA02 Tönkanya

méret: Ø10 x 14 mm
felület: horganyzott

10003310160



VG02 Összehúzó csavar

a BA02 tönkanyához
méret: M6 x 50 mm
felület: horganyzott

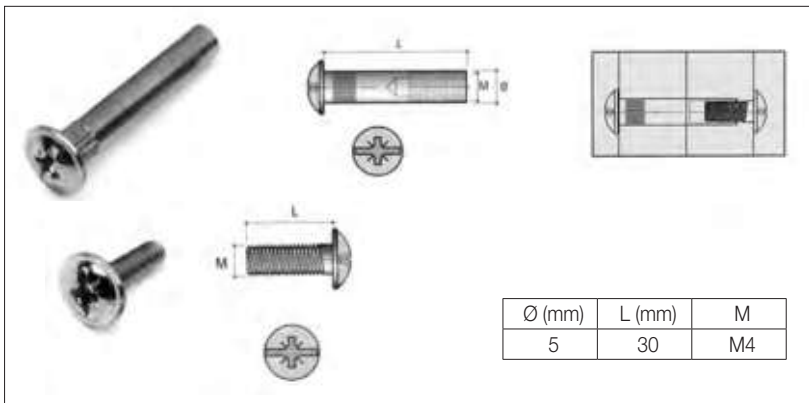
10003310150



CV02 Takarósapka

A VG02 összehúzó csavarhoz
méret: Ø14 mm

szín	cikkszám
fehér	10003310170
barna	10003310171
fekete	10003310172



VF04 Korpuz összehúzó ház

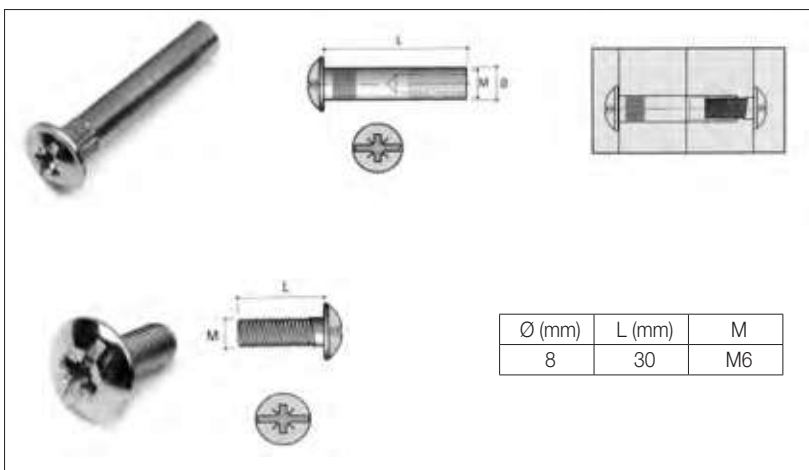
méret: Ø5 x 30 mm
felület: horganyzott

10003302300

VC01 Korpuz összehúzó csavar

méret: M4 x 15 mm
felület: horganyzott

10003302310



VF03 Korpuz összehúzó ház

méret: Ø8 x 30 mm
felület: horganyzott

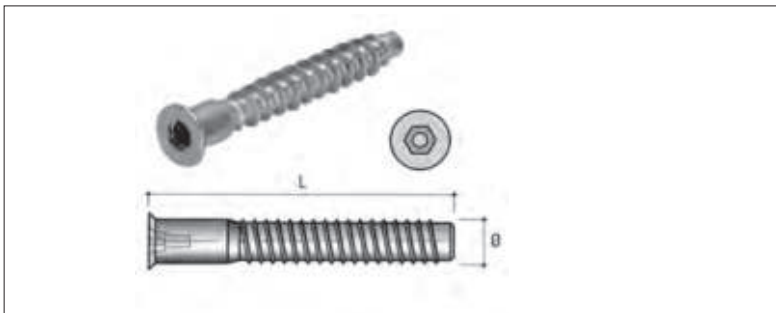
10003302320

VC05 Korpuz összehúzó csavar

méret: M6 x 14 mm
felület: horganyzott

10003302330

Összehúzó



Konfirmátor csavar

fej kialakítása: hexa – imbusz
felület: horganyzott

típus	méret (mm)	cikkszám
VG01	Ø7 x 50	10003302200
VG05	Ø5 x 50	10003302210
VG77	Ø7 x 70	10003302205
	Ø7 x 50	10003302202
	Ø5 x 50	10003302212



CV01

Takarósapka

A VG konfirmátor csavarokhoz
méret: Ø12 mm

szín	cikkszám
fehér	10003302220
fekete	10003302221
barna	10003302222



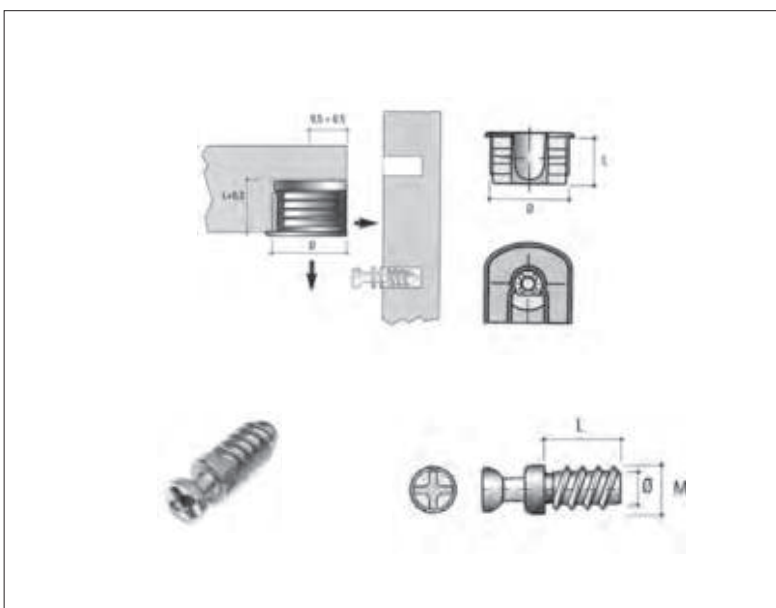
Imbuszkulcs

típus	méret	cikkszám
CH01	4-es	10003302230
CH02	3-as	10003302240



SE Excenteres polcösszehúzó

	16 mm-es polcokhoz	18-20 mm-es polcokhoz
típus	SE01	SE02
méret	Ø20 x 12,5	Ø20 x 14
fehér	10003310120	10003310130
barna	10003310121	10003310131
fekete	10003310122	10003310132

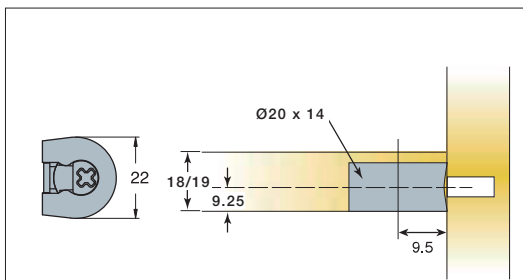


TI06 Rögzítőcsavar, famenetes

Az SE excenteres polcösszehúzókhöz
méret: Ø5 x 11 mm

10003310140

Összehúzó, kötőelemek

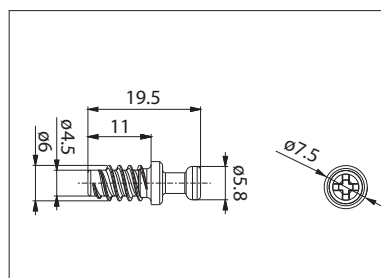
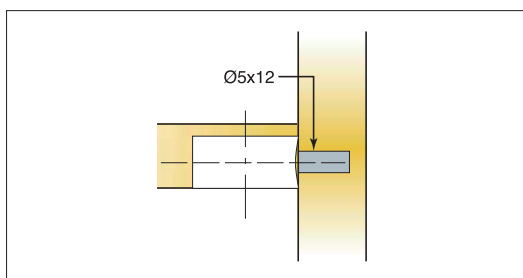


SYS6 Excenteres polcösszehúzó

18/19 mm vastagságú polcokhoz
méret: Ø20 x 14 mm
anyag: cink
szín: nikkell

10003301930

Titus®

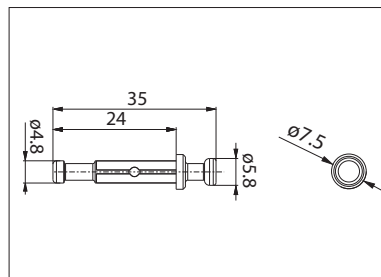
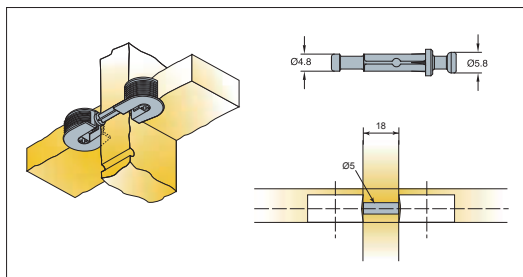


SYS6 Rögzítőcsavar

méret: Ø5 x 11 mm
anyag: acél

10003301940

Titus®

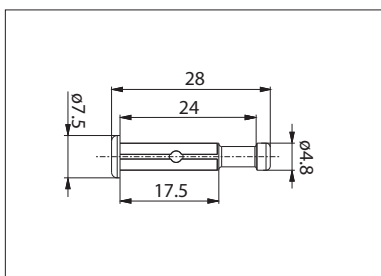
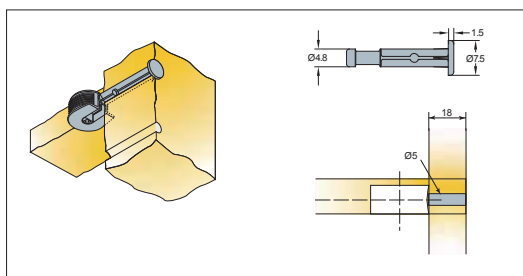


SYS6 Rögzítőcsap, függőleges választóhoz

anyag: cink

10003301950

Titus®



SYS6 Rögzítőcsap, külső oldalhoz

anyag: cink

10003301960

Titus®



Köldökcsap

méret: Ø8x35 mm
anyag: bükk
rendelés: 9,5-10 kg/csomag

10003320000

Lapostipli

típus	méret (mm)	anyag	kiszerezés (db)	cikkszám
0	47 x 15 x 3,8	bükk	1000/ csomag	10003320220
10	53 x 19 x 3,8			10003320210
20	56 x 23 x 3,8			10003320200

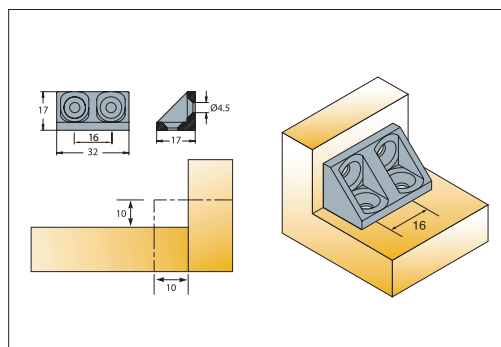
Sarokmerevítők



Sarokvas

anyag: acél

méret (mm)	cikkszám
20 x 20 x 18,5	10009620000
30 x 30 x 18,5	10009620010
40 x 40 x 19	10009620020
50 x 50 x 20	10009620030
60 x 60 x 20	10009620040
70 x 70 x 20	10009620050
80 x 80 x 20	10009620060
100 x 100 x 20	10009620080



Sarokmerevítő

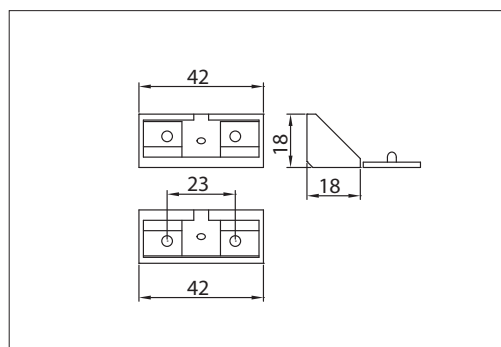
méret: 17 x 17 x 32 mm

anyag: műanyag

szín: törtfehér

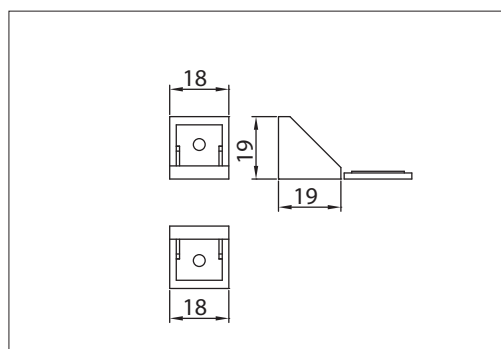
10003315110

Titus®

1-0080 Sarokmerevítő
takarólappal - dupla

anyag: műanyag

szín	cikkszám
fehér	10003315360
drapp	10003315361
barna	10003315362
fekete	10003315363

1-0093 Sarokmerevítő
takarólappal - szimpla

anyag: műanyag

szín	cikkszám
fehér	10003315310
drapp	10003315311
barna	10003315312
fekete	10003315313



17. fejezet

Szerelvények és kiegészítők

Tartalomjegyzék

17.3	Polctartók
17.5	Padlóvédők, bútorbeállító ék
17.6	Üvegbefogók, hátfaltoldó
17.7	Szellőzőrácsok
17.8	Kábelvezető, kábelkivezetők
17.10	Ágyvasalatok
17.11	Ajtóütközők

Útmutató

A termék jelölése: **Terméknév**

Cikkszám jelölése: 10003315000

Honlapunkon megtalálhatók a termékekhez kapcsolódó vásárlói tájékoztatók:
www.forest.eu.com/vasarloi-tajekoztatok



Figyelem!

A gyártók folyamatos termékfejlesztése következtében termékeink kismértékben módosulhatnak a katalógusban megjelenethez képest. A termékek nem szakszerű beszereléséből adódó károkért felelősséget nem vállalunk.

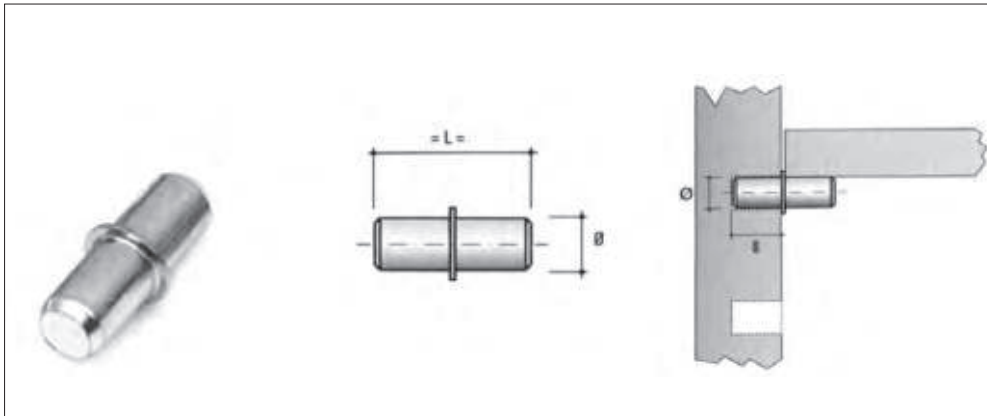
Amennyiben a katalógusban látható színek, színminták és a termékek valódi színe esetében némi eltérés tapasztalható, ez a nyomdai technológia és az alkalmazott anyagok jellegéből adódhat. Az esetleges nyomdai hibákért felelősséget nem vállalunk!

Jelmagyarázat:



Legkedvezőbb ár • Kínálatunk legolcsóbb terméke az adott kategóriában.

Polctartók

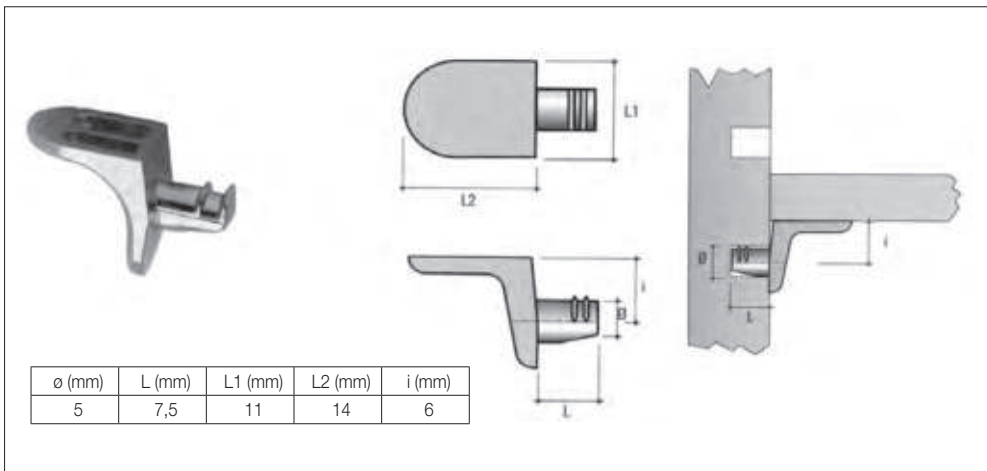


37117 Csapos polctartó

anyag: fém
felület: horganyzott
méret: $\varnothing 5 \times 16$ mm



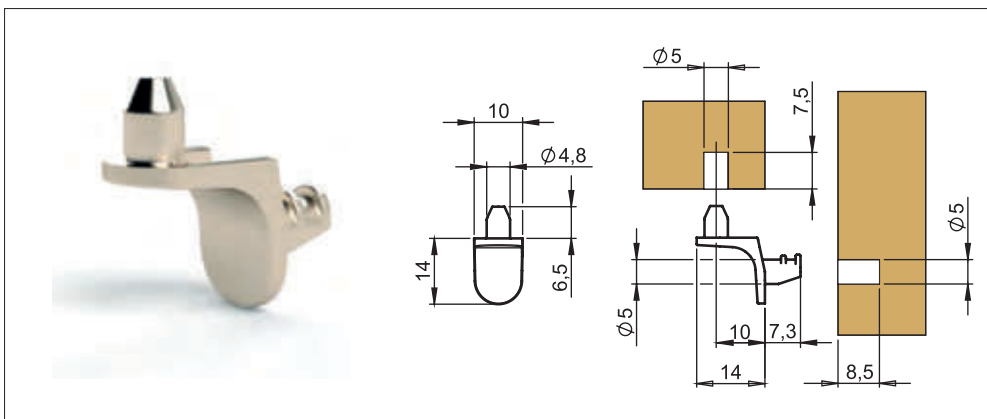
10013600002



ME05 Körmös polctartó

anyag: fém

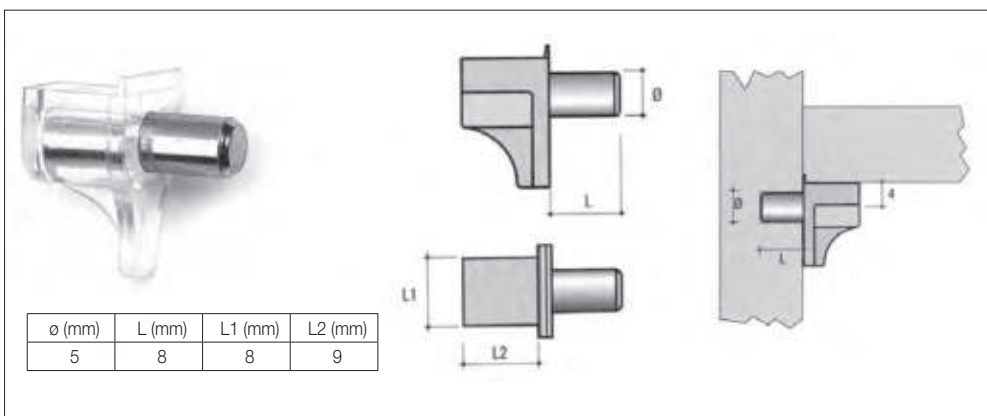
szín	cikkszám
nikkel	10013600020
bronz	10013600021



MRG01.00.50 Csapos-körmös polctartó

anyag: fém
szín: nikkel

10013600080

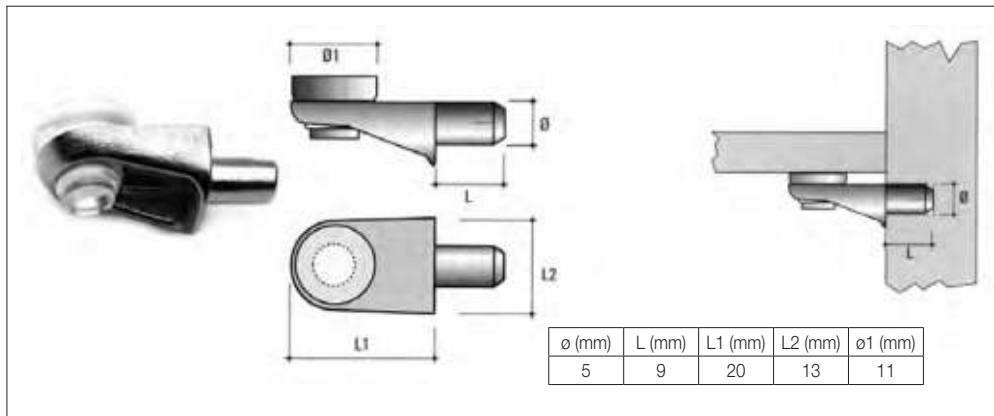


ME13 Csapos polctartó

anyag: fém-műanyag

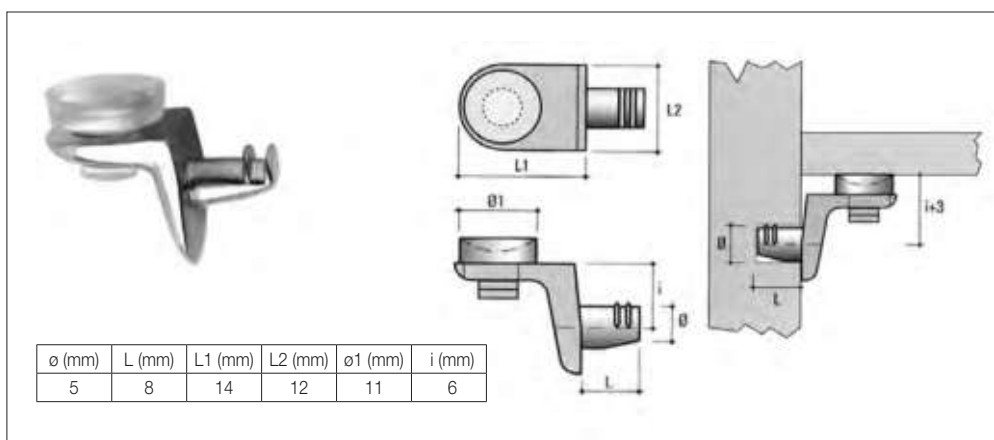
10013600030

Polctartók

MV01 Csapos
üvegpolc tartó

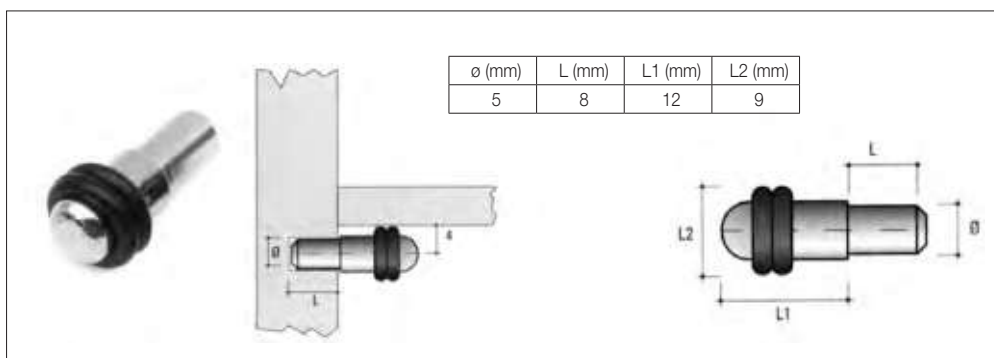
anyag: fém-műanyag

szín	cikkszám
nikkel	10013600040
bronz	10013600041

MV03 Körmös
üvegpolc tartó

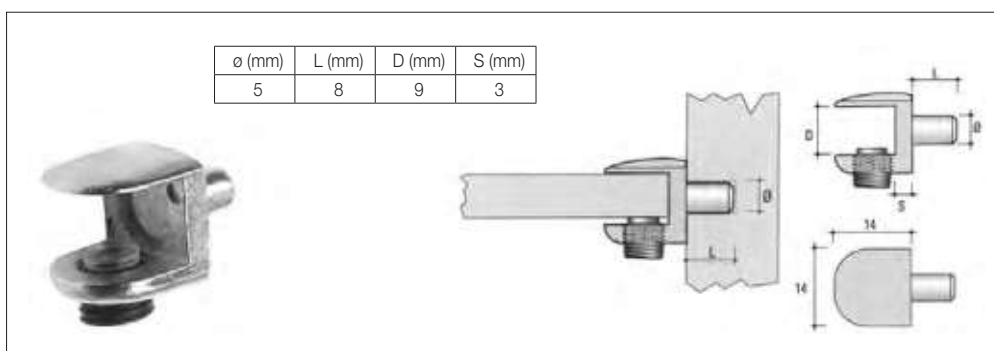
anyag: fém-műanyag

szín	cikkszám
nikkel	10013600050
bronz	10013600051

MV06 Csapos
üvegpolc tartó

anyag: fém-műanyag

szín	cikkszám
nikkel	10013600060
bronz	10013600061

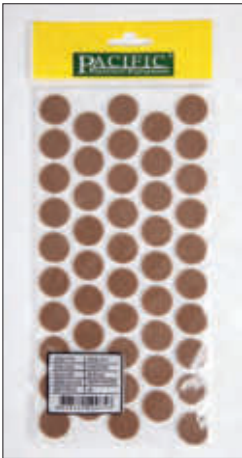
MV08 Csapos
üvegpolc tartó

anyag: fém-műanyag

szín	cikkszám
nikkel	10013600070
bronz	10013600071

Padlóvédők, ajtókitámasztó ék

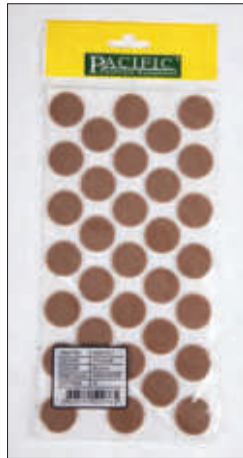
Öntapadós filc padlóvédő



2-0187-020

méret: Ø20 x 3 mm
rendelés: 48 db/levél

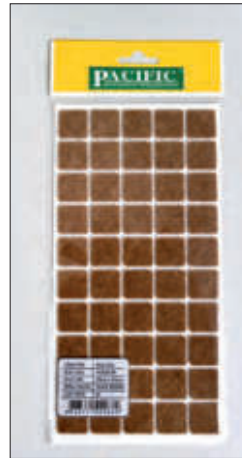
10015505000



2-0187-024

méret: Ø24 x 3 mm
rendelés: 33 db/levél

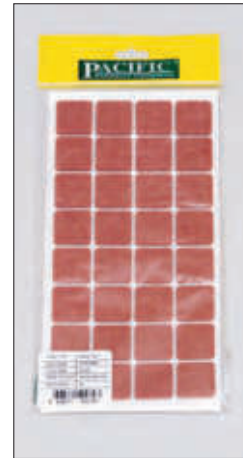
10015505010



2-0186-020

méret: 20 x 20 x 3 mm
rendelés: 50 db/levél

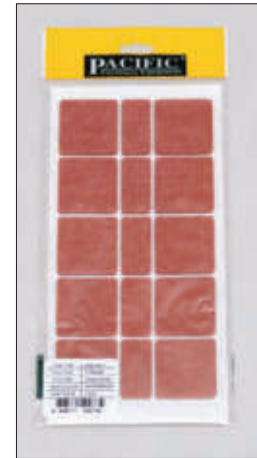
10015505020



2-0186-025

méret: 25 x 25 x 3 mm
rendelés: 32 db/levél

10015505030



2-0186-040

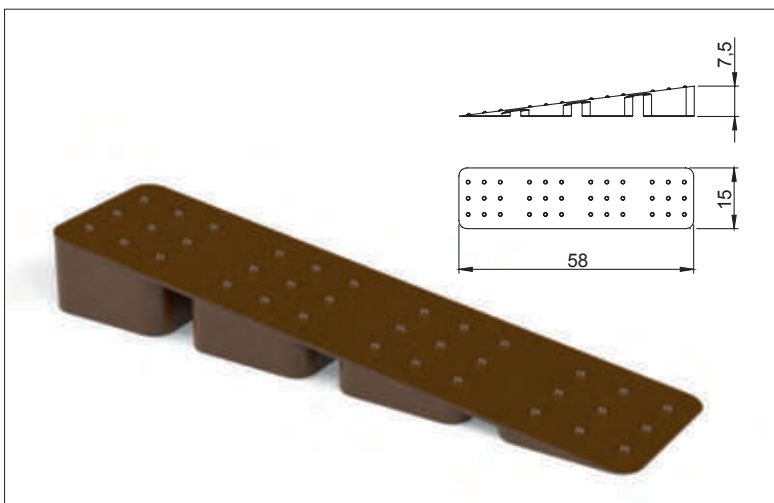
méret: 40 x 40 x 3mm
rendelés: 10 db/levél

10015505040



Csúsztatószeg

méret (mm)	anyag / rögzítés	szín	db	Bliszteres kiszerezés 8 db/bliszter
				cikkszám
Ø24	filc, műanyag / szeg	fehér	10015506000	10015506100
Ø24	filc, műanyag / szeg	barna	10015506001	10015506101
Ø24	filc, műanyag / csavar	fehér	10015506010	10015506110
Ø24	filc, műanyag / csavar	barna	10015506011	10015506111
Ø25	fém / szeg	króm	10015506020	10015506120
Ø25	műanyag / szeg	fehér	10015506030	10015506130
Ø25	műanyag / szeg	barna	10015506031	10015506131
Ø25	műanyag / szeg	fekete	10015506032	10015506132



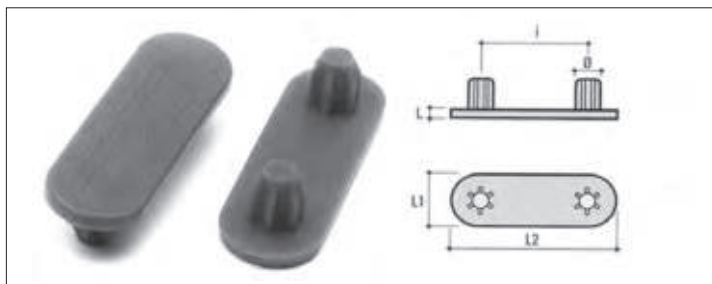
156.0000.02

Bútorbeállító ék

szín: barna
anyag: műanyag

10015505400

Padlóvédők, üvegfogók és hátfaltoldó

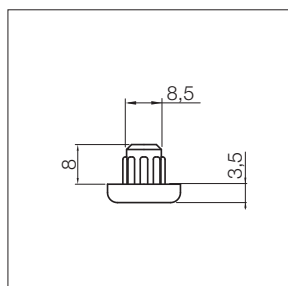


SC01 Padlóvédő

anyag: műanyag

méret (mm)	szín	cikkszám
50x16	fekete	10015505300
50x16	barna	10015505305
50x16	fehér	10015505310

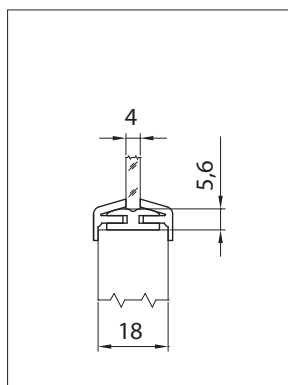
ø (mm)	L (mm)	L1 (mm)	L2 (mm)	i (mm)
8	3	16	50	32



160.1000 Padlóvédő

anyag: műanyag

típus	szín	cikkszám
160.1000.02	barna	10015505320
160.1000.01	fehér	10015505325



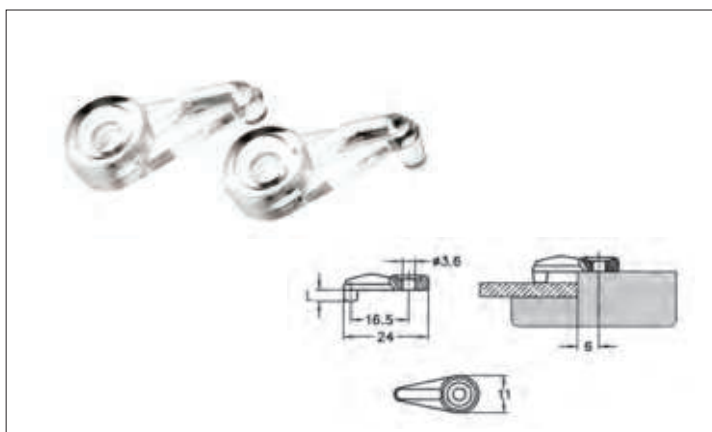
Üvegfogó műanyag profil

18-19 mm vastagságú ajtókhöz

rendelhető: 2,0 m-es szálban

típus	szín	cikkszám
belső H profil	fehér	10015500100
külső F profil	króm	10015500200
külső F profil	matt alu	10015500205
külső F profil	fehér	10015500405

A „H” profil szállítása és tárolása csak egyenes helyzetben!



Üvegszorító klip

anyag: áttetsző műanyag

típus	L (mm)	cikkszám
359.4201	3,3	10015502000
359.4302	6	10015502005

A szereléshez 3 x 16-os facsavart javasolunk.



9/72 aH Műanyag hátfaltoldó profil

anyag: áttetsző műanyag

rendelhető: 2,0 m-es szálban

10009610000

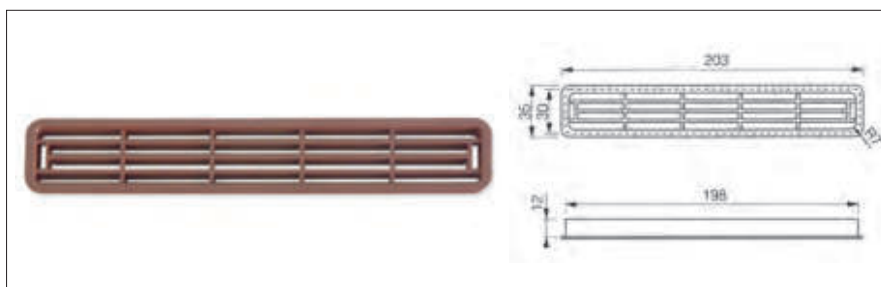
Szellőzőrácsok



443. Szellőzőrács

anyag: műanyag

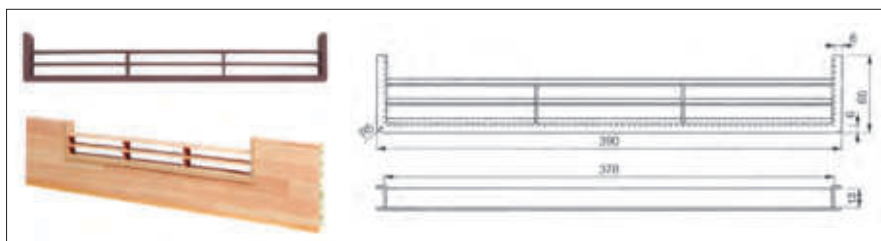
típus	szín	cikkszám
443.BI	fehér	10014200100
443.GR	szürke	10014200200
443.NR	fekete	10014200300
443.FG	bükk	10014200400
443.MA	barna	10014200500



444. Szellőzőrács

anyag: műanyag

típus	szín	cikkszám
444.BI	fehér	10014201000
444.GR	szürke	10014201100
444.NR	fekete	10014201200
444.FG	bükk	10014201300
444.MA	barna	10014201400



449. Szellőzőrács

lábazatelembe építhető

anyag: műanyag

típus	szín	cikkszám
449.BI	fehér	10014202000
449.NR	fekete	10014202100
449.MA	barna	10014202200



Alumínium szellőzőrács

méret (mm)	beépítési méret (mm)	alumínium	antik bronz	fehér	fekete
60 x 250	45 x 227	10014210000	10014210001		
60 x 400	45 x 377	10014210010	10014210011		
60 x 500	45 x 477	10014210020	10014210021		
60 x 800	45 x 777	10014210030	10014210031		
60 x 1000	45 x 977	10014210040	10014210041		
80 x 250	65 x 227	10014210100			
80 x 400	65 x 377	10014210110	10014210111	10014210112	10014210113
80 x 500	65 x 477	10014210120	10014210121		
80 x 800	65 x 777	10014210130			
80 x 1000	65 x 977	10014210140			
100 x 250	85 x 227	10014210200			
100 x 400	85 x 377	10014210210			
100 x 500	85 x 477	10014210220			
100 x 800	85 x 777	10014210230			
100 x 1000	85 x 977	10014210240			

méret (mm)	beépítési méret (mm)	59108 alumínium
60 x 250	45 x 217	10014211000
60 x 400	45 x 367	10014211010
60 x 500	45 x 467	10014211020
60 x 800	45 x 767	10014211030
60 x 1000	45 x 967	10014211040
80 x 250	65 x 217	10014211100
80 x 400	65 x 367	10014211110
80 x 500	65 x 467	10014211120
80 x 800	65 x 767	10014211130
80 x 1000	65 x 967	10014211140
100 x 250	85 x 217	10014211200
100 x 400	85 x 367	10014211210
100 x 500	85 x 467	10014211220
100 x 800	85 x 767	10014211230

Kábelvezető és kábelkivezetők

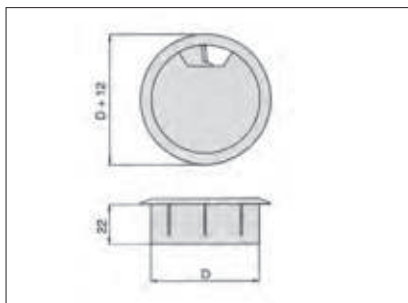


37701 AL Kábelvezető

Elemei szétszedhetők, az asztal magasságához igazíthatók.
A csomagolás tartalmazza a klippes felfogatáshoz és a csavarral történő rögzítéshez is a szükséges adaptereket.

hossz: 720mm
szín: alumínium
anyag: műanyag, fém

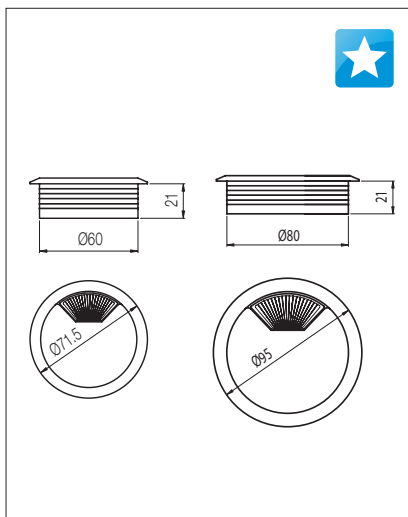
10010405100



Kábelkivezető

méret: Ø 60 mm
anyag: műanyag
szín: fekete

10010400620

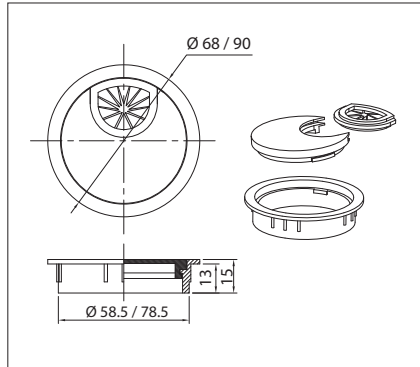


30102 Kábelkivezető

anyag: műanyag

szín	Ø 60 mm	Ø 80 mm
	cikkszám	
fekete	10010400000	10010400020
fehér	10010400007	10010400027
szürke	10010400001	10010400021
ezüst	10010400002	10010400022
krém (juhar)	10010400003	10010400023
capuccino (cserezsnye)	10010400004	10010400024
sötétbarna (wenge)	10010400005	10010400025
világosbarna (bükk)	10010400006	10010400026

Kábelkivezetők



30129 Kábelkivezető

anyag: fém

D (Ø mm)	szín	cikkszám
60	króm	10010400100
	nikkel	10010400110
80	króm	10010400150
	nikkel	10010400160



30135 Kábelkivezető

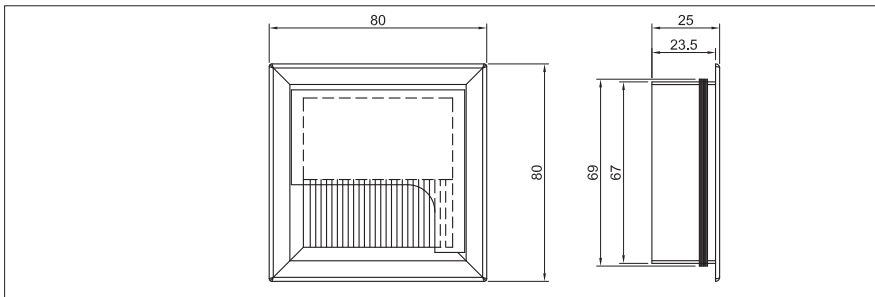
méret: 80 x 80 mm

beépítési méret: 68,5 x 68,5 mm

szín: alumínium

anyag: alumínium

10010400300



30134 Kábelkivezető

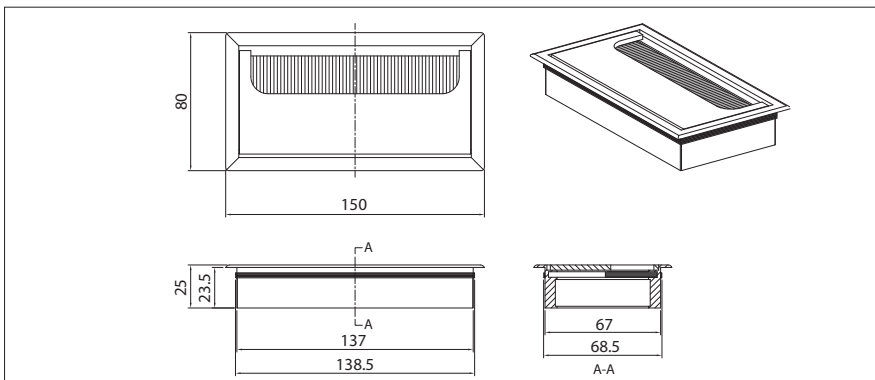
méret: 150 x 80 mm

beépítési méret: 138,5 x 68,5 mm

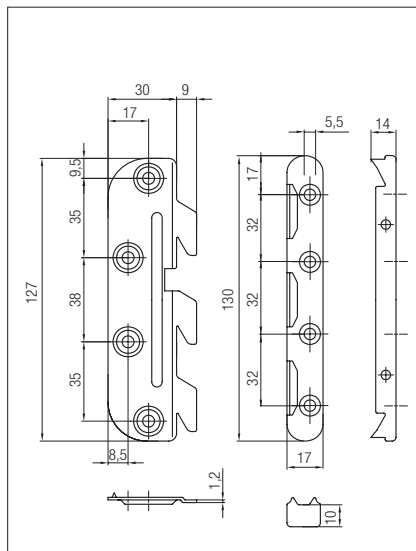
szín: alumínium

anyag: alumínium

10010400200

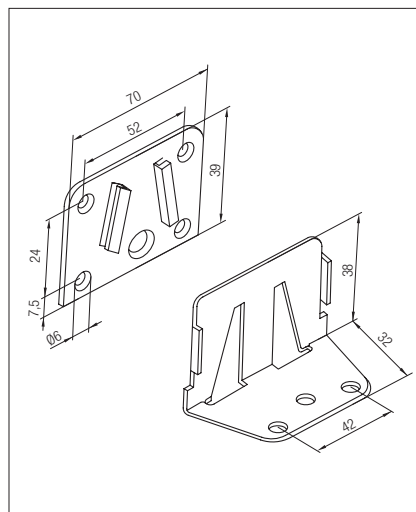


Ágyvasalatok


3361.0000.30
Kampós ágyvasalat

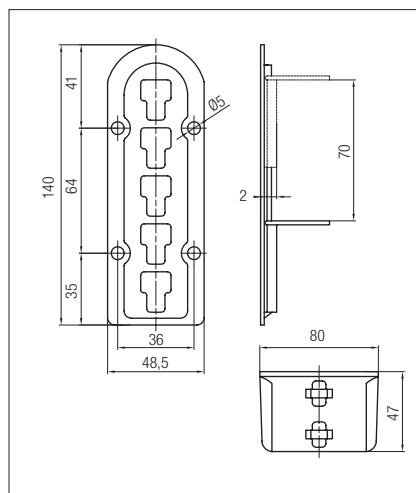
Sarkokhoz
 anyag: acél
 rendelés: 4 sarokhoz

10003400000


3892.0000.30
Középső ágyvasalat

Merevítőhöz
 Kiakasztható
 anyag: acél
 rendelés: 1 pár

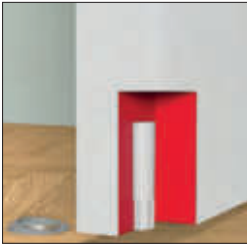
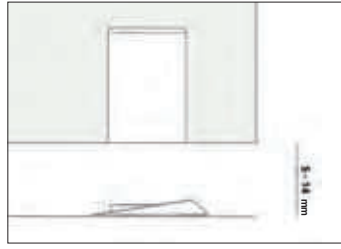
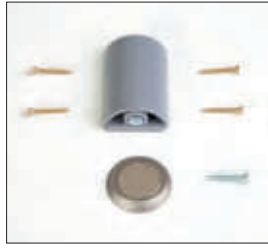
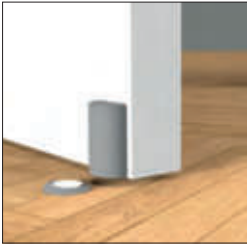
10003400100


3366.0000.30
Állítható középső ágyvasalat

Négy beakasztási fokozattal
 anyag: acél
 rendelés: 1 pár

10003400200

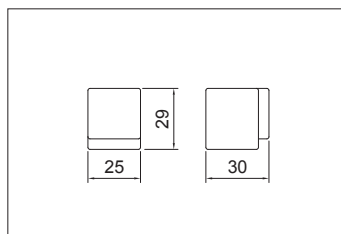
Ajtóütközők



Stoppino mágneses ajtó pozicionáló

A mágneses talp fölött aktiválódik és kellő erősséggel rögzíti az ajtó helyzetét. A mágneses talp ragasztható vagy lefúrható az aljzathoz.

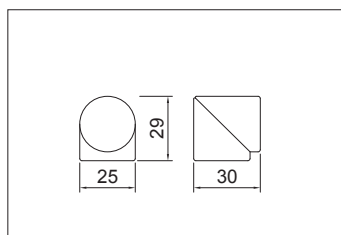
ajtólapra rögzítés típusa	cikkszám
csavarozható	10015530000
befúrható	10015530010



ART FP05 Ajtóütköző

anyag: fém-gumi
Csavarral vagy öntapadós csikkal rögzíthető

szín	cikkszám
króm	10015531000
matt króm	10015531001



ART FP10 Ajtóütköző

anyag: fém-gumi
Csavarral vagy öntapadós csikkal rögzíthető

szín	cikkszám
króm	10015531010
matt króm	10015531011

■ SZERELVÉNYEK ÉS KIEGÉSZÍTŐK





18. fejezet
Élzárók

Típusok, méretek és kiszerezési egységek



Ömledékrasztók
gépi felhordáshoz
itt található:

19.6
19.8

Színek

A Forest Hungary Kft. a hazai piacon forgalmazott laminált faforgácslap dekorokhoz igazodva dinamikusan fejleszti az élzáró kínálatát. A laminált faforgácslapokhoz megfelelő élzáró színek elfogadása szubjektív, ezért kérjük, hogy az általunk kiadott élzáró színminta kollekciót minden esetben próbálja hozzá a laminált laphoz.

Műanyag élzárók

A műanyag élzárókat alap esetben, ragasztó nélküli (gépi) kivitelben kínáljuk, de igény esetén bármely típust, ragasztóval látjuk el. A műanyag élzárók vastagsága: 0,4 mm, 0,8 mm, 1,0 mm, 1,5 mm és 2,0 mm.



Papírvázás élzárók

180 g/m² sűrűségű alappapírból készülő élfóliák, melyek jól megmunkálhatók és megfelelő szilárdsággal rendelkeznek az élzárási feladatokhoz. Valamennyi típusnál, raktárkészletről rendelhető a ragasztózott (kézi) és ragasztó nélküli (gépi) kivitel is.

Szélességi és hosszúsági méretek

Élzáróink alap szélessége 21-23 mm. A 2,0 mm-es vastagságú termékeink közül majdnem az összes 42 mm-es szélességben is raktárról elérhető. Az egyedi szélességi méretek gyártási lehetőségeiről és határidejével kapcsolatban kollégáink adnak tájékoztatást. A papír alapú, ragasztó nélküli termékek 250-600 fm-es, a ragasztózottak 50-120 fm-es kiszerezési egységekben kaphatók. A műanyag élzárók közül a 0,4 mm vastag 100-400 fm-es, a 2 mm vastag pedig 25-100 fm-es tekercsekben kerül forgalomba. A 0,8 mm-es tekercsek 75-200 fm élzáró anyagot tartalmaznak.

Minden élzárónk elérhető tetszőleges hosszban (tekercsbontási díj ellenében).

A ragasztó felhordását valamennyi élzáró típusra vállaljuk.

Környezet- és egészségvédelem

Az ABS és papírvázás élzárók alapanyaga nem tartalmaz sem klórt, sem halogén elemeket, teljes mértékben megfelel az Európai Unió környezetvédelmi előírásainak. Égése során mérgező anyagok nem szabadulnak fel. Normál tárolási körülmények között a termék stabil és semleges hatású, a bőrt nem irritálja, a felhasználóra semmilyen veszélyt nem jelent. A gyártásnál felhasznált lakkok és az előragasztó alacsony oldószer tartalmúak. (A fent említett környezetvédelmi kívánalmaknak a PVC alapú élzárók nem felelnek meg!)

180 g/m²-es papírvázás élzárók megfelelnek a DIN EN 717-2:1995-01. formaldehid kibocsátásra vonatkozó szabványnak. A szabvány által előírt határérték 3,5 mg/m² h, a 180 g/m²-es papírvázás élzáróké pedig 0,92 mg/m² h.

A termék felhasználása belső térben javasolt.



Honlapunkon megtalálhatók a termékekhez kapcsolódó vásárlói tájékoztatók:
www.foresteu.com/vasarloi-tajekoztatok



Honlapunkon folyamatosan aktualizált összefoglaló táblázatot és kereső felületet kínálunk:
www.foresteu.com/elzaro-kereso

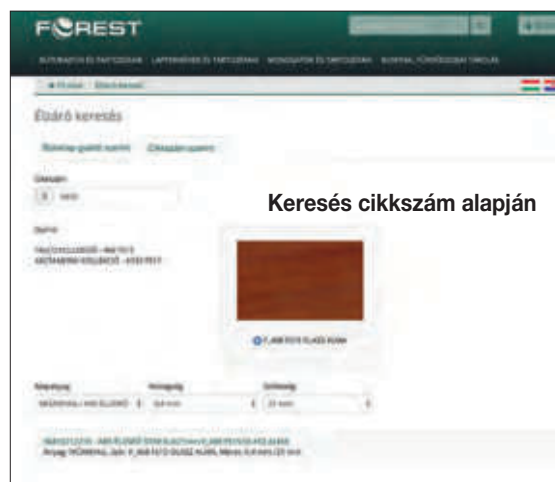
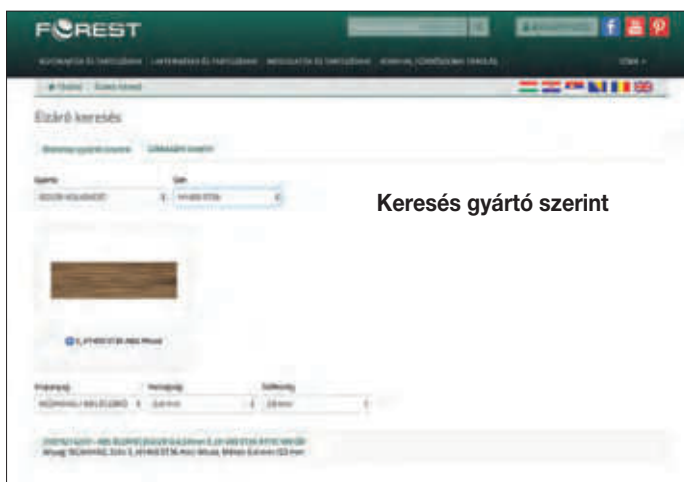
Online élzárókereső • Naprakész megfelelőségi táblázatok



Folyamatosan aktualizált élzáró kínálatunk teljes választékáról a www.foresteu.com oldalunkon naprakész információkat adunk. A főoldalról egy kattintással elérhető **ÉLZÁRÓ KERESŐ** modul segítségével könnyedén kereshető a megfelelő élananyag. A megfelelő élzáró kiválasztása az alábbi kétféle módon történhet:

1. Bútorlap gyártó szerint: A bútorlap gyártójának és a laptermék kódjának kiválasztása után tovább szűrhetünk az alternatívaként feldobott élananyagok között. A kiválasztott színazonos élananyag – raktárkészletünkről elérhető – alapanyagáról, vastagságáról és szélességéről aktuális információt ad a keresési felület.

2. Élzáró cikkszám alapján: Élzáróink cikkszámának első 5 karaktere pontosan meghatározza a termék szín és felület típusát. A kereső felület második fülébe a cikkszám részlet beírása után naprakész információt kapunk az adott típusú élananyagból elérhető alapanyagokról, vastagságokról és szélességekről.



Élfurnérok és éllécek

Gőzölt bükk



élfurnér			
ragasztózás	típus	szélesség (mm)	cikkszám
nincs	BN+CSISZ	22	33390811220
van	HOR+CSISZ	22	33390811221

élléc	
méret (mm)	cikkszám
2,0/24	33390851240
2,0/42	33390851420

Amerikai cseresznye



élfurnér			
ragasztózás	típus	szélesség (mm)	cikkszám
nincs	BN+CSISZ	22	33790811220
		42	33790811420
van	HOR+CSISZ	22	33790811221

élléc	
méret (mm)	cikkszám
2,0/24	33790851240

Európai juhar



élfurnér			
ragasztózás	típus	szélesség (mm)	cikkszám
nincs	BN+CSISZ	22	34395811220
van	HOR+CSISZ	22	34395811221

Kőris



élfurnér			
ragasztózás	típus	szélesség (mm)	cikkszám
nincs	HOV+CSISZ	22	34590811220
van	HOR+CSISZ	22	34590811221

Amerikai tölgy



élfurnér			
ragasztózás	típus	szélesség (mm)	cikkszám
nincs	HOV+CSISZ	22	34990811220
van	HOR+CSISZ	22	34990811221
		42	34990811421

élléc	
méret (mm)	cikkszám
2,0/24	34990851240
2,0/42	34990851420

Lucfenyő



élfurnér			
ragasztózás	típus	szélesség (mm)	cikkszám
van	HOR+CSISZ	22	35380811221

Erdei fenyő



élfurnér			
ragasztózás	típus	szélesség (mm)	cikkszám
nincs	HOV+CSISZ	22	35390811220
van	HOR+CSISZ	22	35390811221

élléc	
méret (mm)	cikkszám
2,0/24	35390851240
2,0/42	35390851420

Amerikai dió



élfurnér			
ragasztózás	típus	szélesség (mm)	cikkszám
nincs	HOV+CSISZ	22	35690811220
van	HOR+CSISZ	22	35690811221

BN+CSISZ: Bevonat nélkül (gépi élfurnér), csiszolt kivitelben

HOV+CSISZ: 90 g/m² ragasztó bevonattal, nagyipari felhasználáshoz élzárógéppel, csiszolt kivitelben

HOR+CSISZ: 250 g/m² ragasztó bevonattal, kisipari felhasználáshoz, csiszolt kivitelben



19. fejezet

Ragasztás, csavartakarók, javítás

Tartalomjegyzék

19.3	Diszperziós faipari ragasztók
19.4	Ceresit és Pattex termékek
19.5	Pattex termékek
19.7	Ömledékragasztók
19.9	PUR ömledékragasztók, tisztítószer
19.10	Ragasztószalagok
19.12	Csavartakarók
19.14	Javítófilcek
19.15	Lágyviaszok

Útmutató

A termék jelölése: **Terméknév**

Cikkszám jelölése: 10005290100

Honlapunkon megtalálhatók a termékekhez kapcsolódó vásárlói tájékoztatók:
www.foresteu.com/vasarloi-tajekoztatok



A Henkel ragasztókkal kapcsolatos technikai adatlapok és egyéb információk a www.ragasztas.hu honlapon található. Kérjük, e termékek alkalmazása előtt minden esetben tájékozódjon!



Diszperziós faipari ragasztók



Ponal Standard

Normal, D2 diszperzió

Csapozáshoz, táblásításhoz, szélesítő és hosszabbító toldásokhoz, kemény- és puhafa esetén egyaránt. Ragasztási film átlátszó.

- vízállóság: D2 (EN 204)
- kiadósság: 150 g/m²
- nyitott idő: kb. 8-10 perc
- tárolás: fagyveszélyes
- présidő: min. 15-20 perc*

kiszárlás (kg)	cikkszám
0,75	10005290100
5	10005290101



Ponal Express

D2 diszperzió

Különféle faipari kötésekhöz, táblásításhoz. Nehezen ragasztható faanyagok ragasztására is alkalmas. Ragasztási film átlátszó. A kötési idő a megszokottnál rövidebb.

- vízállóság: D2 (EN 204)
- kiadósság: 150 g/m²
- nyitott idő: kb. 8 perc
- tárolás: fagyveszélyes
- présidő: min. 12 perc*

kiszárlás (kg)	cikkszám
0,75	10005290110
5	10005290111



Ponal Super 3

Vízálló, D3 diszperzió

Különféle faipari kötésekhöz, táblásításhoz, rétegragasztáshoz. Vizes helyiségekben és kültéren (védett helyen) lévő bútorok, faipari szerkezetek ragasztásához. Ragasztási fuga átlátszó. Rétegelt tartószerkezetek készítéséhez, csónaképítéshez nem alkalmas.

- vízállóság: D3 (EN 204)
- kiadósság: 150 g/m²
- nyitott idő: kb. 8-10 perc
- tárolás: fagyveszélyes
- présidő: min. 15-20 perc*

kiszárlás (kg)	cikkszám
0,75	10005290120
5	10005290121



* A fa hőmérsékletétől, típusától, nedvességtartalmától, valamint a levegő hőmérsékletétől és páratartalmától függ. A feltüntetett érték szobahőmérsékleten (+20°C) értendő.

A Henkel ragasztókkal kapcsolatos technikai adatlapok és egyéb információk a www.ragasztas.hu honlapon találhatóak. Kérjük, e termékek alkalmazása előtt minden esetben tájékozódjon!

Ceresit és Pattex termékek



Ceresit CS 7 fal akrilát

Rugalmas, átfesthető tömítőanyag. Az akril bázisú tömítőanyag nyílászáró keretek és előregyártott építőipari elemek közötti csatlakozási hézagok időálló tömítésére, kisebb falrepedésekhez és lábazati szegélyek átfesthető tömítésére szolgál. Megtapad: téglán, betonon, vakolaton, fán, műanyag-, vas- és alumínium felületeken. Kültéri felhasználás esetén átfestése javasolt. Kül- és beltérben egyaránt használható.

- alkalmazási hőmérséklet: +5°C - 40°C
- szín: fehér
- kiszerelés: 280 ml/kartus

10005290200



Ceresit CS 16 neutrális szilikon

Semlegesen térhálósodó rugalmas, ecetsavmentes tömítőanyag. Egykomponensű, felhasználásra kész, nedvesség hatására kötő, szigetelő- és tömítőanyag, gombok megtelepedését megakadályozó adalékkal. A legtöbb anyaghoz alkalmazható, mint: pl. fém, fa és műanyag nyílászárók üvegezése, acél és könnyűfém elemek közötti tömítési és csatlakozási hézagok tömítése, valamint cement- és mésztartalmú építőanyagok dilatációs réseinek kitöltése. Emellett alkalmazható konyhák, fürdőszobák és egyéb szaniterek környékén. Időjárás- és öregedésálló. Kül- és beltérben egyaránt használható.

- alkalmazási hőmérséklet: +5°C - 40°C
- szín: transzparens
- kiszerelés: 300ml/kartus

10005290210



Ceresit CS24 univerzális szilikon

Rendkívül rugalmas, savasan térhálósodó, gombásodás- és penészálló tömítőanyag. Egykomponensű, nedvesség hatására kötő, szilikon tartalmú szigetelő- és tömítőanyag, amelynek felhasználási területe rendkívül széles. Különösen ajánlott ablak- és ajtókeret, üvegtégla, kád, zuhanytálca és mosdókagyló beépítések esetében a csatlakozási hézagok vízhatlan tömítésére stb. Ecetsavasan térhálósodik, ezért nem alkalmazható fémfelületek (elszíneződés veszélye) valamint cement- és mésztartalmú építőanyagok tömítésére (lúgos kémhatás) vagy kő burkolólapok (pl. márvány, gránit) tömítésére. Időjárás- és öregedésálló. Kül- és beltérben egyaránt használható.

- alkalmazási hőmérséklet: +5°C - 40°C
- kiszerelés: 300ml/kartus

szín	cikkszám
transzparens	10005290220
fehér	10005290221



Pattex univerzális szilikon

Rendkívül rugalmas, savasan térhálósodó tömítő. Egykomponensű, nedvesség hatására kötő, szilikon tartalmú szigetelő-és tömítőanyag, amelynek felhasználási területe rendkívül széles. Alkalmos zuhanykabin, zuhanytálca fürdőkád (akril is) beépítésénél, vízvezető, vízvető, vízzáró profil, mosogató lefolyó, bekötőcső, csatorna idom, üvegmozsaik, kisszekrény, sínek, profilok stb. ragasztásánál, padlóösszefolyó, mosogató szifon, csőszifon, mosogató tálca stb. tömítésénél. Ecetsavasan térhálósodik, ezért nem alkalmazható fémfelületek (elszíneződés veszélye) valamint cement- és mésztartalmú építőanyagok tömítésére (lúgos kémhatás). Időjárás- és öregedésálló. Kül- és beltérben egyaránt használható.

- alkalmazási hőmérséklet: +5°C - 40°C
- szín: transzparens
- kiszerelés: 280ml/kartus

10005290226



Pattex termékek



Pattex szaniter szilikon

Gombásodás- és penészálló tömítő. Egykomponensű, nedvesség hatására kötő, szilikon bázisú szigetelő- és tömítőanyag. Jellemző alkalmazási területek: hidegburkolattal ellátott felületek csatlakozási fugáinak és tágulási hézagainak, szaniterek, fürdőszoba kerámiák, mosdóláb, mosdókagyló, öntött vas-, akril kád hézag-tömítésére fürdőszobában, ill. vizes helyiségekben, lépcsőburkolatok valamint lábazatok készítésénél. További alkalmazási lehetőségek: tágulási, ill. dilatációs hézagok tömítése, élvédő ragasztása, kácparaván, kádszegély tömítése, stb. Ecetsavasán térhálósodik, ezért nem alkalmazható fémfelületek (elszíneződés veszélye) valamint cement- és mésztartalmú építőanyagok (lúgos kémhatás) vagy kő burkolólapok (pl. márvány, gránit) tömítésére. Időjárás- és öregedésálló. Kül- és beltérben egyaránt használható

- alkalmazási hőmérséklet: +5°C - 40°C
- szín: transzparens
- kiszerelés: 280ml/kartus

10005290236



Pattex Palmatex

Oldószeres, kontakt módon ragasztó univerzális erősragasztó. Alkalmos a következők ragasztására: Faanyagok, műanyag lemezek, műanyag szegélyek, furnér, gumi, bőr, textil, kemény PVC, fémek ragasztására. Nem alkalmas habosított polisztirol (Nikacell, Hungarocell), lágy PVC, polietilén, polipropilén és teflon ragasztására. Időjárás- és öregedésálló.

- alkalmazási hőmérséklet: -40°C - + 110°C
- szín: halványsárga

kiszerelés (ml)	cikkszám
120	10005290300
800	10005290301



Pattex Palmafix

Oldószeres, kontakt módon ragasztó erősragasztó. Kiváló kezdeti tapadásának és gyors kötődésének köszönhetően számos építési anyag ragasztására alkalmas. Többek között: fa, farostlemez, fémek, falazat, téglák, beton, márvány, parafa, szigetelőanyagok, polisztirol fürdő panel, üvegszövet, FRP panelek, üveg, mázas felületek és egyebek. Nem alkalmazható PE, PP és teflon felületek ragasztására. Kül- és beltérben egyaránt használható, fagyban is alkalmazható (-7°C felett).

- alkalmazási hőmérséklet: -7°C - + 38°C
- szín: sárgásbarna
- kiszerelés: 375g/kartus

10005290310



Pattex Express Fix PL 600

Oldószeres tartalmú építési-szerelési ragasztó, amely azonnal rögzít (Instant Track), nem kell várni az oldószer elpárolgására. Kiválóan tapad az építőiparban jellemzően előforduló csaknem valamennyi porózus vagy tömör felülethez: pl. téglák, kerámia, természetes kő, beton, különféle szárazépítő lapok (gipszkarton, cementkötésű faforgácslap stb.), fa, fém, műanyag, festett felületek stb. Nem alkalmazható polisztirol, polietilén, polipropilén, teflon és tükör ragasztására. Időjárás- és öregedésálló. Kül- és beltérben egyaránt használható.

- alkalmazási hőmérséklet: +5°C - 30°C
- szín: krémszínű
- kiszerelés: 375g/kartus

10005290325



Pattex ONE for ALL

Flexibilis építési-szerelési ragasztó, amely Flextec-polymer technológiájának köszönhetően rendkívül magas kezdeti tapadást biztosít. Kiválóan tapad az építőiparban jellemzően előforduló csaknem valamennyi porózus vagy tömör felülethez: pl. téglák, kerámia, természetes kő (pl. 10 mm-nél vastagabb márvány vagy gránit), beton, különféle szárazépítő lapok (gipszkarton, cementkötésű faforgácslap, rétegeztetett lemez), fa, MDF, fém, PVC (kemény PVC), extrudált polisztirol, műanyag, festett felületek, üveg, tükör stb. Fém és fa szerkezetek, légcserélő-, és légkondicionáló berendezések illesztéseinek tömítésére. A ragasztás néhány percig korrigálható. Nem alkalmazható plexi, polietilén, polipropilén, akrilüveg és lágy PVC ragasztására.

- alkalmazási hőmérséklet: +5°C - 40°C
- szín: törtfehér
- kiszerelés: 440g/kartus

10005290260



A Henkel ragasztókkal kapcsolatos technikai adatlapok és egyéb információk a www.ragasztas.hu honlapon találhatóak. Kérjük, e termékek alkalmazása előtt minden esetben tájékozódjon!

Pattex termékek • Kartuskinyomó pisztoly



Pattex Fix Fa

Diszperziós építési-szerelési ragasztó elsősorban faanyagok ragasztására. Alkalmos a következők ragasztására: fából készült felületek, faanyagok (faforgácslap, fa panelek) vakolt felületek (beltéren), beton, gipszkarton lapok, pórusbeton, téglák, gipszrostlemez, poliuretán keményhab. Nem ajánlott állandó vízterhelésnek kitett felületeken.

- alkalmazási hőmérséklet: +10°C - 40°C
- szín: fehér
- kiszerelés: 385g/kartus

10005290400



Pattex Fix PVC & Alu

Flextec-polymer technológiájú építési-szerelési ragasztó főként PVC és alumínium anyagok ragasztására. A polimer alapú technológiájának köszönhetően erősebb ragasztás, sokoldalúság, és a külső körülményekkel szemben erősebb ellenállóság (víz, időjárás, ütések) jellemzi a terméket, az időtálló ragasztásért. Alkalmos a következők ragasztására: téglák, kerámia, beton, farostlemez, gipszkarton, furnérlemez, kő, MDF, fa, fémek, PVC, üveg, műanyagok, festett felületek, tükrök. A legtöbb nedvszívó és nem nedvszívó anyaghoz alkalmazható, kivéve PE, PP, PTFE, akrilüveg, plexi, PVC, réz és bronz. Kül- és beltérben egyaránt használható (nedves felületeken is).

- alkalmazási hőmérséklet: +5°C - 40°C
- szín: törtfehér
- kiszerelés: 440g/kartus

10005290410



Pattex Fix Tükör & Panel

Flextec-polymer technológiájú építési-szerelési ragasztó főként tükrök és falburkolatok ragasztására. A polimer alapú technológiájának köszönhetően erősebb ragasztás, sokoldalúság, és a külső körülményekkel szemben erősebb ellenállóság (víz, időjárás, ütések) jellemzi a terméket, az időtálló ragasztásért. Alkalmos a következők ragasztására: téglák, kerámia, beton, farostlemez, gipszkarton, furnérlemez, kő, MDF, fa, fémek, PVC, üveg, műanyagok, festett felületek, tükrök. A legtöbb nedvszívó és nem nedvszívó anyaghoz alkalmazható, kivéve PE, PP, PTFE, akrilüveg, plexi, PVC, réz és bronz. Kül- és beltérben egyaránt használható (nedves felületeken is).

- alkalmazási hőmérséklet: +5°C - 40°C
- szín: törtfehér
- kiszerelés: 440g/kartus

10005290420



Kartuskinyomó pisztoly

anyag: fém

10005290901

Ömledékragasztók



Technomelt KS 611

Speciálisan egyenes élek közepes hőfokon, kis előtöltéssel történő felragasztására alkalmas. Furnér, PVC, ABS, melamin és poliészter élananyagok ragasztásához alkalmazható, kb. 2 mm vastagságig.

- viszkozitás: kb 40.000 mPa.s/180 °C
- felhordási hőmérséklet: 150-190 °C
- előtöltés: 10-20 m/perc
- kiszérelés: 25 kg műanyag zsák
- tárolás: száraz, hűvös helyen

szín	cikkszám
natúr	10005290010
fehér	10005290011
fekete	10005290013

Technomelt KS 217

Speciálisan egyenes élek magas hőmérsékleten, közepes előtöltéssel történő felragasztására alkalmas. Mindenféle élananyag felragasztására használható. A nehezen ragasztható élananyagoknál is eredményesen alkalmazható. A ragasztási fuga magas hőállósággal rendelkezik.

- viszkozitás: kb. 50.000 mPa.s/200 °C
- felhordási hőmérséklet: 190-200 °C
- előtöltés: 12-30 m/perc
- kiszérelés: 25 kg műanyag zsák
- tárolás: száraz, hűvös helyen
- szín: natúr

10005290040

Aquence FU 406/1

Karbamid formaldehid porgyanta hőpréssel történő felhasználáshoz. Furnérozáshoz, faipari borítóanyagok forgácslapra történő ragasztásához.

- vízállósági fokozat: D3
- kiszérelés: 25 kg papír-pe. zsák

10005290058

Technomelt KS 207

Egyenes élek magas hőmérsékleten közepes előtöltéssel történő felragasztására alkalmas. A legtöbb élanagnál alkalmazható a technológiai előírások szigorú betartása esetén.

- viszkozitás: kb 50.000 mPa.s/200 °C
- felhordási hőmérséklet: 190-210 °C
- előtöltés: min. 20 m/perc
- kiszérelés: 25 kg műanyag zsák
- tárolás: száraz, hűvös helyen
- szín: natúr

10005290035

Technomelt KS 351

Egyenes élek felragasztására, valamint megmunkálóközpontok ragasztóegységeiben alkalmazható ragasztóanyag. Mindenféle élananyag felragasztására alkalmas nehezen ragaszthatóság esetén is. A ragasztási fuga magas hőállósággal rendelkezik.

- viszkozitás: kb. 75.000 mPa.s/200 °C
- felhordási hőmérséklet: 180-200 °C
- előtöltés: min. 15 m/perc
- kiszérelés: 25 kg műanyag zsák
- tárolás: száraz, hűvös helyen
- szín: transzparens

10005290045

Technomelt KS 250 cool

Alkalmas gépi felhordással egyenes élragsztáshoz, közepes előtöltéssel. Nehéz profilok ragasztáshoz (pl. softforming) is alkalmazható. Bonyolult profilok esetén és mobil élzáró gépeknél is javasolt a használata.

- viszkozitás: (Brookfield) kb.100.000 mPa.s / 140°C
- felhordási hőmérséklet: 140-160°C
- előtöltés: min. 15 m/perc
- kiszérelés: 25 kg műanyag zsák
- tárolás: száraz, hűvös helyen
- szín: transzparens

10005290030

Technomelt 224/2

Speciálisan íves élragsztó gépeken, különféle élananyagok felragasztására alkalmas, max. 1 mm vastagságig (élfurnér, fólia). Ragasztóanyag felhordás anyagra, speciális hosszú nyitott idővel, alacsony felhordási hőmérsékleten. Közepes hőállósággal rendelkezik.

- felhordási hőmérséklet: 120-140 °C
- előtöltés: min. 4 m/perc
- kiszérelés: 25 kg műanyag zsák
- tárolás: száraz, hűvös helyen
- szín: natúr

10005290050



A Henkel ragasztókkal kapcsolatos technikai adatlapok és egyéb információk a www.ragasztas.hu honlapon található. Kérjük, e termékek alkalmazása előtt minden esetben tájékozódjon!



Ömledékragasztók, tisztítószer



Technomelt HKP 21

(patron Holz-Her gépekhez)

Speciálisan a HOLZ-HER egyenes élragasztó gépeken történő élragasztáshoz.

Melamin, poliészter, PVC éanyagok, éfurnér, tömörfa lécek felragasztásához kb. 5 mm vastagságig.

- viszkozitás: kb. 87.500 mPa.s/200 °C
- melegítési idő: kb. 4 perc
- felhordási hőmérséklet: kb. 200 °C
- előtolás: min. 10 m/perc
- kiszerelés: db (0,33 kg)
- tárolás: száraz, hűvös helyen
- natúr színű

10005290060



Melt-O-Clean

Természetes alapú tisztítószer, szobahőmérsékleten való felhasználásra.

Gépalkatrészek tisztítására, különösen lerakódott ragasztóanyag-maradványokhoz és egyéb

szennyeződésekhez. A tisztítószer az optimális tisztító hatás elérése érdekében, javasolt szobahőmérsékleten alkalmazni. A felhordás után néhány perces szünetet kell tartani, hogy a tisztítószer az erősebb szennyeződésekkel is felazíthassa. Törölkendővel, vagy kefével kell eltávolítani.

- lobbanáspont: 40-50 °C
- felhasználási hőmérséklet: 15-25 °C
- kiszerelés: 500 ml
- száraz hűvös helyen raktározandó

10005290018



PUR ömledékragasztók, tisztítószer



Technomelt PUR 270/7 G

Poliuretán bázisú, reaktív olvadó ragasztóanyagrendszer. Nagy kezdeti szilárdság, nem olasztható, nem oldható, duroplaszt képződik belőle. A ragasztás nagy végső szilárdsággal rendelkezik. Nagyon nagy hőállóság és rugalmasság hidegben. Kiváló vízállóság. Tömör ragasztási hézagot eredményez.

- javasolt feldolgozási hőmérséklet: olvadáktartályban: 120-150 °C, a felhordóhengeren: 130-150 °C
- előtolás: min. 15 m/perc
- terem hőmérséklet: 18-23°C
- lágyulási pont: kb. 60 °C
- viszkozitás: kb. 30 000 mPa·s /150 °C
- a végső szilárdságig eltelő kikeményedési idő: 2 - 5 nap
- hőállóság: > 150 °C
- kiszerezés: 0,75 kg

10005290016



Technomelt PUR 270/5 ME

Reaktív poliuretán ragasztó egyenes élzárású munkákhoz. A ragasztó csökkentett izocianát tartalmának köszönhetően, ugyanolyan munkavédelmi szabályozások alá tartozik, mint a sima EVA bázisú élzáró ragasztók. Nagyon magas a kezdeti tapadása és ez a tulajdonsága nagyon erős végső ragasztási szilárdsággal párosul. Transzparens ragasztási fuga, ami szinte 0 fugás élzárást biztosít

- javasolt feldolgozási hőmérséklet: olvadáktartályban: 120-150 °C, a felhordóhengeren: 130-150 °C
- előtolás: min. 25 m/perc
- terem hőmérséklet: 18-23°C
- a végső szilárdságig eltelő kikeményedési idő: 2 - 5 nap
- hőállóság: a ragasztó térhálósodást követően 150° hőállóságot és maximális vízállóságot biztosít
- kiszerezés: 2,0 kg („gyertya”)

10005290015



Technomelt PUR 270/9 ME

Poliuretán bázisú, reaktív olvadó ragasztóanyagrendszer. Nagy kezdeti szilárdság, nem olasztható, nem oldható, duroplaszt képződik belőle. A ragasztás nagy végső szilárdsággal rendelkezik. Nagyon nagy hőállóság és rugalmasság hidegben. Kiváló vízállóság. Tömör ragasztási hézagot eredményez.

- javasolt feldolgozási hőmérséklet: olvadáktartályban: 120-150 °C, a felhordóhengeren: 130-150 °C
- előtolás: min. 15 m/perc
- terem hőmérséklet: 18-23°C
- lágyulási pont: kb. 60 °C
- viszkozitás: kb. 50 000 mPa·s /150 °C
- a végső szilárdságig eltelő kikeményedési idő: 2 - 5 nap
- hőállóság: > 150 °C
- kiszerezés: 2,0 kg („gyertya”)

10005290014



Technomelt PUR Cleaner 4

Polimer alapú tisztítószer. A tisztítószer minden PUR típusú ragasztóanyaghoz használható, amelynél a reakció még nem ment teljesen végbe. A granulátumos kiszerezés a hagyományos élragsztó gépekhez javasolt.

- lágyulási pont: 75 °C
- viszkozitás: (Brookfield) 9000 mPa·s/130°C
- sűrűség: kb. 1,1 g/cm³
- javasolt feldolgozási hőmérséklet: olvadáktartályban: 100-170 °C, felhordóhengeren: 100-170 °C
- kiszerezés: 25 kg

10005290017



Technomelt PUR Cleaner All in One

Polimer alapú tisztítószer. A tisztítószer minden PUR típusú ragasztóanyaghoz használható, amelynél a reakció még nem ment teljesen végbe. A gyertyás kiszerezés a hagyományos élragsztó gépekhez javasolt.

- viszkozitás: (Brookfield) 8.000-11.000 mPa·s/100°C
- javasolt feldolgozási hőmérséklet: olvadáktartályban: 100-170 °C, felhordóhengeren: 100-170 °C
- kiszerezés: 1,4 kg („gyertya”)

10005290019



A Henkel ragasztókkal kapcsolatos technikai adatlapok és egyéb információk a www.ragasztas.hu honlapon található. Kérjük, e termékek alkalmazása előtt minden esetben tájékozódjon!

Ragasztószalagok



Pattex Fix montázsszalag

Kétoldalas öntapadó ragasztószalag, amely csaknem valamennyi felülethez jól tapad és erősen rögzít. Azonnal terhelhető, egy teljes tekercs akár 120 kg súly megtartására is képes. Alkalmas pl. tükör, fa, műanyag és fém tárgyak rögzítésére kül- és beltérben egyaránt.

- hossz: 1,5 m
- szélesség: 19 mm

10005290360



Tesa 4965 kétoldalas öntapadó ragasztószalag

Nagy nyírás- és hőmérsékletálló, összeillesztést követően azonnal használható. Különösen magas kötési szilárdság, felhasználható díszítő profilok és műanyag díszítőelemek felszerelésére.

- vastagság: 205 µm
- szélesség: 19 mm
- belső átmérő: 76 mm
- hossz: 50 m
- szín: átlátszó
- karton: 16 tekercs
- rendelési egység: tekercs

C00510



Tesa 55576 kétoldalas öntapadó ragasztószalag

Habosított termék, így 1,2 mm vastag. Össeillesztést követően azonnal használható. Különösen magas kötési szilárdság, felhasználható díszítő profilok és műanyag díszítőelemek felszerelésére.

- vastagság: 1,2 mm
- szélesség: 19 mm
- belső átmérő: 76 mm
- hossz: 50 m
- szín: fehér
- karton: 16 tekercs
- rendelési egység: tekercs

C00541



Monta 340 MOPP pántoló ragasztószalag

Nagy szakítószilárdság hosszirányban, kiváló azonnali tapadás. Különösen magas ütészállóság, ellenáll savaknak és lúgoknak. Felhasználható a közepes súlyú vagy nehéz dobozok, raklapok, pántolására és csomagok rögzítéséhez.

- vastagság: 77 µm
- szélesség: 19 mm
- belső átmérő: 76 mm
- hossz: 66 m
- szín: piros
- karton: 96 tekercs
- rendelési egység: tekercs

C00500

Ragasztószalagok



Monta 561 PE-bevonatú szövet ragasztószalag

Vízálló, a termék könnyen szakítható kézzel. „Duct Tape”, tökéletesen illeszkedik a sima és durva felülethez egyaránt. Felhasználható javításokhoz, csomagoláshoz, rögzítéshez.

- vastagság: 165 µm
- szélesség: 48 mm
- belső átmérő: 76 mm
- hossz: 50 m
- szín: szürke
- karton: 24 tekercs
- rendelési egység: tekercs

C00520



Monta 481 ragasztószalag

Időjárásálló, a termék könnyen szakítható kézzel. Könnyen lazítható és alkalmas ragasztószalag adagoló és csomagoló gépekhez. Felhasználható közepes súlyú kartondobozok tartós lezárására.

- vastagság: 110 µm
- szélesség: 50 mm
- belső átmérő: 76 mm
- hossz: 50 m
- szín: barna
- karton: 36 tekercs
- rendelési egység: tekercs

C00530



Monta 361 üvegszál ragasztószalag

Üvegszállal erősített mint hossz irányban mint keresztirányban. Különösen magas ütésállóság, nedvességálló és könnyen lazítható. Felhasználható nehéz dobozok és kartondobozok lezárására.

- vastagság: 130 µm
- szélesség: 50 mm
- belső átmérő: 76 mm
- hossz: 50 m
- szín: átlátszó
- karton: 48 tekercs
- rendelési egység: tekercs

C00550

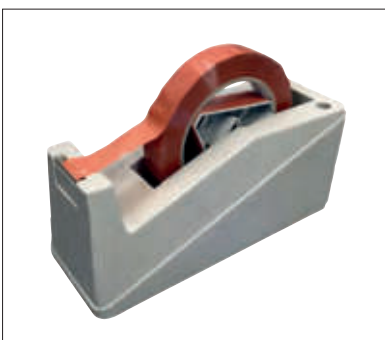


H11CP Kézi adagoló ragasztószalaghoz

Állítható tekerési ellenállás, könnyű használat. 50mm-es ragasztószalag szélességhez alkalmazható.

- szín: szürke-piros
- rendelési egység: db

C00900



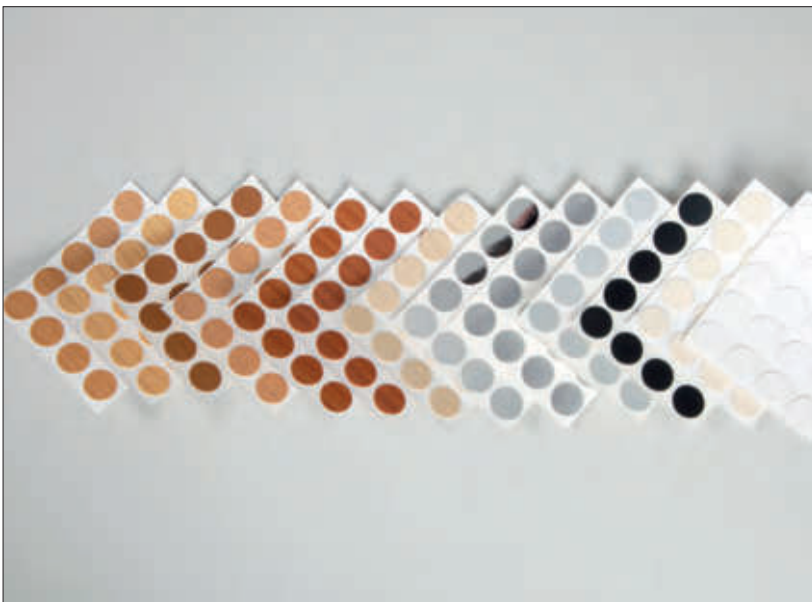
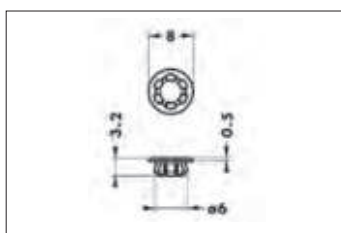
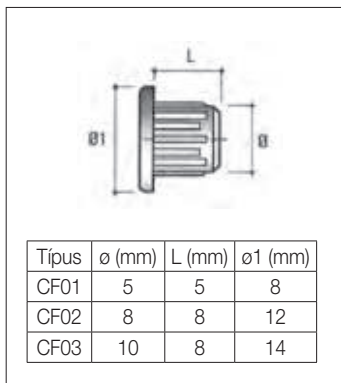
B20 Nova asztali húzó

25mm-es ragasztószalag szélességhez alkalmazható

- szín: szürke
- rendelési egység: db

C00910

Csavartakarók



Furattakaró

anyag: műanyag

típus	szín	cikkszám
CF01	fehér	10013701100
	fekete	10013701101
	barna	10013701102
CF02	fehér	10013701110
	fekete	10013701111
	barna	10013701112
CF03	fehér	10013701120
	fekete	10013701121
	barna	10013701122

810 15 01 06 08 Furattakaró

6 mm átmérőjű furathoz

szín	cikkszám
fehér	10009600990
barna	10009600991

Öntapadós műanyag csavartakaró

- kiszerezés: 20 db/levél
- méret: ø13 mm
- vastagság: 0,3 mm

szín	cikkszám
fehér	10013700900
krém	10013700901
fekete	10013700902
szürke	10013700903
alumínium	10013700904
króm	10013700905
nyír	10013700906
sötét cseresznye	10013700907
cseresznye	10013700908
bükk	10013700909
mogyoró	10013700910
fenyő	10013700911
tölgy	10013700912

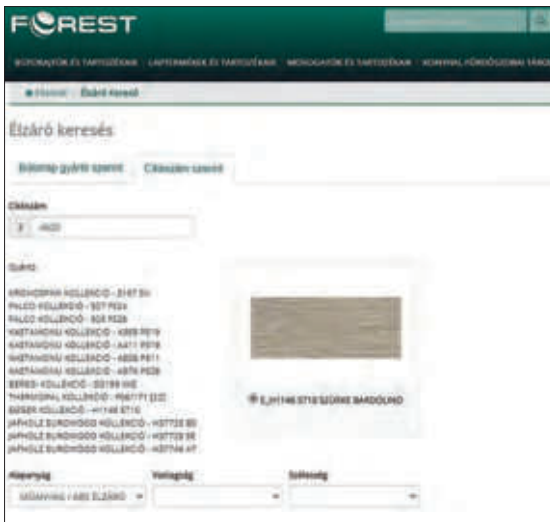
Öntapadós műanyag csavartakaró

- kiszerezés: 50 db/levél
- méret: ø14 mm
- vastagság: 0,2 mm

szín	cikkszám
világos bükk	10013702000
juhar	10013702001
tölgy	10013702002
cseresznye	10013702003
mahagóni	10013702004
új dió	10013702005
metálszürke	10013702006
szürke	10013702007
bézs	10013702008
fekete	10013702009
fehér	10013702010
gleccser fehér	10013702011

Öntapadós műanyag csavartakaró, Forest ABS színekben

kiszérelés: 25 db/levél • méret: ø13 mm • vastagság: 0,4 mm



A csavartakaró választékunkhoz a bútorlap ajánlást weboldalunkon találhatja.

A táblázat KÓD oszlopa az élyanyag cikkszámának első 5 karakterére utal, így megtudja keresni, hogy az adott csavartakarót melyik bútorlaphoz ajánljuk.

A www.foresteu.com oldalunkon egy kattintással elérhető **ÉLZÁRÓ KERESŐ** modul segítségével könnyedén kereshető az ajánlott bútorlap.

A „cikkszám szerint”-i keresés fül alatt a cikkszám mezőbe beírta KÓD alapján naprakész információt kapunk arról, hogy az adott csavartakaró melyik bútorlap színekhez ajánlott.



szín	kód ¹	cikkszám
Fehér sima	30009	10013701275
	30010	10013701091
Fehérerezett	30020	10013701250
Fehér gyöngy	30030	10013701249
Manhattan gyöngy	30110	10013701044
Szürke gyöngy	30120	10013701061
Világos szürke	30130	10013701064
Feketeerezett	30220	10013701042
Fekete gyöngy	30230	10013701251
Grafit fekete	30240	10013701075
Vanília	30300	10013701041
Alabástrom	30301	10013701076
Beige gyöngy	30311	10013701026
Beige	30321	10013701066
Homoksárga	30330	10013701265
Alma zöld	30611	10013701092
Capuccino_F	30699	10013701266
Bükk	33000	10013701054
Bavaria Bükk	33005	10013701077
Hegyi bükk	33010	10013701017
Savaria bükk	33020	10013701056
Gőzölt bükk	33030	10013701058
Világos bükk	33040	10013701043
Samerberg bükk	33045	10013701234
Natúr bükk	33070	10013701082
Core Beach	33101	10013701235
Tobacco új bükk	33138	10013701267
Csoki bükk	33140	10013701034
Öregcseresznye	33400	10013701014
Virágos cseresznye	33410	10013701095
Arany cseresznye	33420	10013701059
Natúr cseresznye	33430	10013701096
Pácolt cseresznye	33460	10013701025
Meran cseresznye	33470	10013701084
Lombardiai natúr cseresznye	33480	10013701097

szín	kód ¹	cikkszám
Verona cseresznye	33490	10013701098
Antik cseresznye	33510	10013701029
Tiszafa	33540	10013701045
Majnai nyír	33795	10013701260
Nyír / Világos vadkörte	33800	10013701028
Vadkörte	33810	10013701023
Világos vadkörte	33830	10013701240
Alma	33841	10013701241
Világos calvados	33850	10013701035
Svájci körte	33860	10013701049
Magyar körte	33870	10013701072
Sötét svájci körte	33880	10013701099
Sötét calvados	33890	10013701036
Sötét calvados	33900	10013701069
Berkenye	33950	10013701063
Vörös szilva	34012	10013701253
Svájci Szilva	34015	10013701237
Merano vörös	34018	10013701212
Sötét szilva	34020	10013701083
Havanna szilva	34030	10013701078
Vörös éger	34110	10013701046
Mézgás éger	34115	10013701242
Éger	34120	10013701018
Francia éger	34130	10013701022
Zöld éger	34150	10013701201
Redwood	34200	10013701027
Vörös mahagóni	34240	10013701259
Mahagóni	34250	10013701020
Európai juhar	34300	10013701015
Juhar_Ka	34305	10013701202
Kanadai krém juhar	34320	10013701203
Mézes juhar	34330	10013701248
Kaukázusi nyír	34380	10013701204
Olasz alma	34410	10013701037
Sötét alma	34420	10013701052
Déli kőris	34538	10013701254

szín	kód ¹	cikkszám
Moldáv akác	34580	10013701089
River tölgy	34595	10013701229
Világos monaco tölgy	34596	10013701268
Krém monaco tölgy	34597	10013701269
Kremona tölgy	34600	10013701053
Spanyol tölgy	34605	10013701230
Natur nebrasca tölgy	34613	10013701226
Natúr Hamilton tölgy	34615	10013701270
Natúr Bardolino tölgy	34617	10013701271
Country tölgy	34618	10013701263
Canyon tölgy	34619	10013701255
Szürke Bardolino tölgy	34620	10013701207
Yorki tölgy	34621	10013701256
Sonoma tölgy sötét	34622	10013701227
Sonoma tölgy barna	34623	10013701228
Sherwood tölgy	34625	10013701071
Modern tölgy	34635	10013701208
Ferrara oak	34640	10013701060
Natúr tölgy	34690	10013701021
Világos natúr tölgy	34700	10013701209
Lanty tölgy	34710	10013701031
Pácolt tölgy	34730	10013701024
Rusztikus tölgy K	34750	10013701233
Barna Arizona tölgy	34765	10013701252
Világos royal tölgy	34770	10013701065
Sötét royal tölgy	34780	10013701050
Miláno tölgy	34810	10013701244
Rauna szil világos	34900	10013701231
Rauna szil sötét	34910	10013701232
Natúr csomós luc	35000	10013701048
Világos fenyő	35030	10013701047
Csomós fenyő	35080	10013701016
Biofenyő	35083	10013701272
Pácolt fenyő	35090	10013701068
Bramberg fenyő	35103	10013701211
Antik fenyő	35113	10013701264

¹ Az élyanyag cikkszámának első 5 karaktere

Öntapadós műnyag csavartakaró, Forest ABS színekben

kiszerezés: 25 db/levél • méret: ø13 mm • vastagság: 0,4 mm

szín	kód ¹	cikkszám
Ardeni fenyő világos	35200	10013701067
Ardeni fenyő homok	35210	10013701213
Ardeni fenyő szürke	35220	10013701074
Ardeni fenyő mokka	35230	10013701214
Ardeni fenyő sötétbarna	35240	10013701079
Dió classic	35420	10013701070
Mogyoró_F	35455	10013701257
Mogyoró	35460	10013701019
Toscana dió	35465	10013701258
Color dió	35470	10013701055
Aida dió	35480	10013701216
Dió	35490	10013701080
Dijoni natúr dió	35500	10013701090

szín	kód ¹	cikkszám
Fineline sötét	35815	10013701218
Prugna rosales	35830	10013701219
Gyöngy calobra	35832	10013701273
Bambusz	35850	10013701081
Bambusz_Ka	35855	10013701245
Coimbra	35860	10013701220
Fino fahéj	35870	10013701033
Fino bronz	35880	10013701032
Coco Bolo	35890	10013701086
Világos samoa teak	35900	10013701040
Sötét samoa teak	35910	10013701039
Tikfa	35975	10013701238
Makassar Ceylon	35980	10013701085
Makassar	35990	10013701221

szín	kód ¹	cikkszám
Zebrano homoksárga	36000	10013701222
Zebrano	36010	10013701073
Tebrano	36020	10013701030
Palissander_Ka	36065	10013701246
Rigolettó bronz	36085	10013701261
Aruska wenge világos	36160	10013701223
Sötét wenge	36168	10013701274
Wenge	36170	10013701009
Wenge_Ka	36173	10013701247
Aruska wenge sötét	36180	10013701224
Woodline krém	36210	10013701225
Woodline mocha	36220	10013701057
Titánium	39000	10013701038
Alumínium	39010	10013701088
Alumínium E	39020	10013701093

Javítófilcek



Páncserű fedéssel
rendelés: db

szín	cikkszám
P43 / rusztikus tölgy	10005305000
499 / juhar	10005305020
509 / szil	10005305040
517 / tölgy	10005305060
533 / bükk	10005305080
540 / palissander	10005305100
543 / svájci körte	10005305120
560 / mahagóni barna	10005305140
561 / fenyő	10005305160
572 / cseresznye	10005305180
581 / mahagóni vörös	10005305200
600 / fekete	10005305220
591 / fehér	10005305240



591 / fehér

Lágyviaszok

Lágyviaszok megfelelési táblázata

típus	Egger	Falco	Kastamonu	Kronospan	Uni szín	cikkszám
B0030	W908/ W980/ W1000	103 / 105 / 107 / 121	D129	101 / 110 / 113	fehér	10005300000
B0120	U708	312 / 314 / 350	-	112	szürke	10005300160
B0210	-	200	D107	-	fekete	10005300180
B0300	U108 / U113	329	D104	-	vanília	10005300020
B0311	-	347	-	0522 / 5982 / 9569	bézs	10005300040
B0340	U114	242	D133	134	sárga	10005300060
B0390	U303	-	-	-	narancs	10005300080
B8140	U321	210	D117	149	piros	10005300100
B8200	U655	-	-	-	zöld	10005300140
B8210	U525	213	-	125	kék	10005300120
B3000	-	-	381	-	-	10005300400
B3020	-	438 / 461 / 531	-	-	-	10005300460
B3040	-	438 / 461 / 531	A303 / A802	876	-	10005300300
B3140	H1599	534	A836	-	-	10005300940
B3400	H1705	404	A800 / A801	344	-	10005300680
B3460	-	403	A332	-	-	10005300720
B3800	H1887 / H3840	-	-	1715	-	10005300240
B3810	H1775	483 / 764	A834	1795	-	10005300320
B3850	H1950	485	-	1912	-	10005300660
B3890	H1951	489	A835	-	-	10005300760
B4020	-	551	-	-	-	10005300540
B4110	H1502	482 / 637	-	637	-	10005300640

típus	Egger	Falco	Kastamonu	Kronospan	Uni szín	cikkszám
B4130	-	444	A800	-	-	10005300700
B4250	-	-	A832	776	-	10005300860
B4300	H1862	-	-	375	-	10005300260
B4410	-	468	A332	-	-	10005300740
B4600	H1348 / H1394	-	A806	-	-	10005300360
B4610	-	-	-	8921	-	10005300340
B4700	H1312	-	A379 / A819 / A821	757	-	10005300420
B4710	H3389	415	A873	-	-	10005300440
B4730	-	441	A824	708	-	10005300580
B4780	-	474	-	-	-	10005300780
B5000	H1415	-	-	396 / 1770	-	10005300220
B5031	-	419	-	353	-	10005300600
B5080	H3395	-	A506	9614	-	10005300620
B5090	H3129	-	-	-	-	10005300480
B5200	H3078 / H3755	515	-	-	-	10005300200
B5240	-	518	-	-	-	10005300920
B5460	-	-	A333	9455	-	10005300560
B5470	-	476 / 459	-	-	-	10005300520
B5480	H3704	-	A398	8953 / K020	-	10005300800
B5490	-	-	-	481 / 729 / K020	-	10005300820
B5890	-	-	-	8995	-	10005300280
B5910	-	541	A373 / A811 / A822	-	-	10005300840
B5980	-	-	-	8971	-	10005300500
B6000	H3006	-	-	8657	-	10005300380
B6170	H1555	417 / 854	A817	-	-	10005300900
B6220	H1428	-	A823	-	-	10005300880

Lágyviasz kollekción

20-20 színt tartalmaznak az adott bútorlap gyártó színeihez illeszkedve (az uni kollekción 10 színt tartalmaz). A viaszok darabonként is megvásárolhatók.

A színmegfelelést illetően a bal oldali táblázat az irányadó. A színek kiválasztását elzáró táblázatunk is megkönnyíti, mivel a javítóviaszok típusa megegyezik a színazonos elzáróval (pl. B0030 => 30030 => fehér)



szett típusa	Egger	Falco	Kastamonu	Kronospan	Uni
szett tartalma	B0030	B0030	B0030	B0030	B0030
	B3140	B3020	B3000	B3000	B0120
	B3460	B3040	B3400	B3020	B0210
	B3800	B3400	B3800	B3400	B0300
	B3810	B3460	B3890	B3800	B0311
	B3850	B3810	B4020	B4110	B0340
	B3890	B4110	B4110	B4250	B0390
	B4020	B4250	B4130	B4300	B8140
	B4110	B4300	B4250	B4610	B8200
	B4250	B4410	B4300	B4700	B8210
	B4300	B4730	B4410	B4730	-
	B4600	B4780	B4610	B5000	-
	B4700	B5031	B4700	B5031	-
	B4710	B5080	B4730	B5080	-
	B5000	B5200	B5080	B5090	-
	B5460	B5240	B5200	B5460	-
	B5480	B5460	B5460	B5490	-
	B6000	B5470	B5490	B5890	-
	B6170	B5490	B5910	B5980	-
	B6220	B5910	B6170	B6170	-
cikkszám	10005301000	10005301100	10005301300	10005301200	10005301400

■ RAGASZTÁS, CSAVARTAKARÓK, JAVÍTÁS





20. fejezet

Laminált padlók

Tartalomjegyzék

20.4	Laminált padlók
20.20	GreenTec Design padlók
20.23	Padlókiegészítők

Útmutató

A termék jelölése: **Terméknév**

Cikkszám jelölése: 10001509210

Honlapunkon megtalálhatók a termékekhez kapcsolódó vásárlói tájékoztatók:
<https://www.foresteu.com/laminalt-padlok-dokumentumai/>

















Figyelem!

A gyártók folyamatos termékfejlesztése következtében termékeink kismértékben módosulhatnak a katalógusban megjelenhez képest. A termékek nem szakszerű beszereléséből adódó károkért felelősséget nem vállalunk.

Amennyiben a katalógusban látható színek, színminták és a termékek valódi színe esetében némi eltérés tapasztalható, ez a nyomdai technológia és az alkalmazott anyagok jellegéből adódhat. Az esetleges nyomdai hibákért felelősséget nem vállalunk!

Jelmagyarázat:

 Fózolás A padlólap élettöréseinek száma	 Classic A padlólap mérete: 1292x193 mm	 Konyhai hátfal Az adott színben, alsó és felső szekrény közé, hátfal is elérhető
 Vastagság A padlólap vastagsága mm-ben	 Large A padlólap mérete: 1292x246 mm	 Aqua+ nedvességálló (Clic-Sealer alkalmazása esetén)
 Kopásállóság A padlólap kopásállóságának értéke	 King size A padlólap mérete: 1292x327 mm	 72h GreenTec nedvességálló
 Csúszásmentes A padlólap csúszásgátló felülettel ellátott	 Bútorlap Az adott színben bútorlap is elérhető	 GreenTec gyártási technológia
 Medium A padlólap mérete: 1292x135 mm	 Munkalap Az adott színben konyhai munkalap is elérhető	

LAMINÁLT PADLÓK

TÖBB MINT 20 ÉVE EURÓPA ÉLVONALÁBAN

Aki az Egger laminált padlók mellett dönt, kiváló minőségű padlót választ, amely éveken át örömet okoz, és kellemes hangulatot teremt minden helyiségben. Az Egger laminált padlók megjelenése vonzó és követi a legújabb trendeket. A kiváló minőségű laminált padlók tartósak és sokoldalúak, az Aqua+ laminált padlók pedig még a nedvességnek is ellenállnak.

Időt és pénzt spórolhat, hiszen ezek a laminált padlók a legoptimálisabb és leghatékonyabb megoldást jelentik, a szabadalmaztatott „Clic it” rendszernek köszönhetően egyszerűen lerakhatók.

Az Egger laminált padlók előnyei:

- Rendkívüli tartósság a kiváló minőségnek köszönhetően
- Az antistatikus technológia tovább fokozza a kiemelkedő minőségérzetet
- Az Aqua+ laminált padlók alkalmasak a nedves helyiségekben való alkalmazásra
- A természetes anyagok egészséges légkört teremtenek otthonában
- Lakóterekhez és üzlethelyiséghez egyaránt megfelelnek
- Lerakásuk a szabadalmaztatott „Clic it” lerakási rendszernek köszönhetően egyszerű
- Járólap, fa és beton minták széles választéka, mindenki talál ízlésének és lakberendezési stílusának megfelelőt

Környezetünk védelme kiemelten fontos, ezért az Egger laminált padlók gyártása során kizárólag fenntartható erdőgazdálkodásból származó faanyagot használnak.

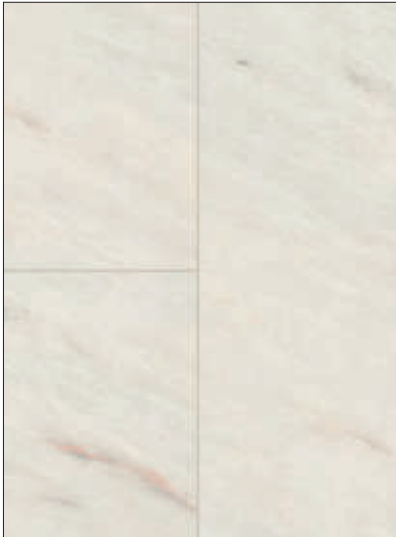


AZ AQUA+ NEM FÉL A VÍZTŐL!

Laminált padlók nedves helyiségekhez

Fából készült padlót szeretne a fürdőszobába a hideg járólap helyett? Az Egger Aqua+ padlókhoz kifejlesztett speciális technológia nedvesség-ellenállóképességet kölcsönöz a laminált padlóknak. A kiemelkedő minőségű megmunkálásnak és a tartósságának köszönhetően az Aqua+ laminált padló alkalmas a konyhába, előszobába vagy folyosóra való lerakáshoz.

EPL005 Levanto márvány világos



méret (mm)	m ² /csomag	cikkszám
1292 x 327 x 8	2,53	25030812080

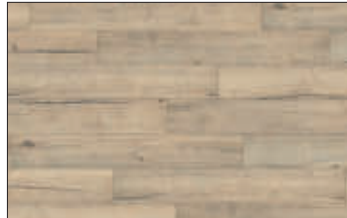
színazonos szegélyléc • 2,4 m	cikkszám
L478	10000680250

műanyag szegélyidom szín fehér	cikkszám
külső sarok (2 db/csomag)	10015590130
belső sarok (2 db/csomag)	10015591130
hossztoldó (2 db/csomag)	10015592130
végzáró (1 pár/csomag)	10015593130

színazonos laptermékek • F812	cikkszám
bútorlap	20030812180
munkalap	10012553480
konyhai hátfal	10012590200



EPL015 Valley tölgy füstölt



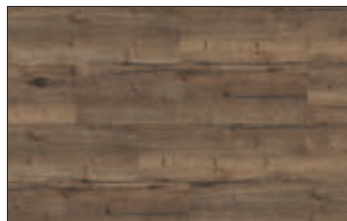
méret (mm)	m ² /csomag	cikkszám
1292 x 193 x 8	1,99	25021002080

színazonos szegélyléc • 2,4 m	cikkszám
L369	10000680110

műanyag szegélyidom szín barna tölgy	cikkszám
külső sarok (2 db/csomag)	10015590050
belső sarok (2 db/csomag)	10015591050
hossztoldó (2 db/csomag)	10015592050
végzáró (1 pár/csomag)	10015593050



EPL016 Valley tölgy mocca



méret (mm)	m ² /csomag	cikkszám
1292 x 327 x 8	2,53	25021181080

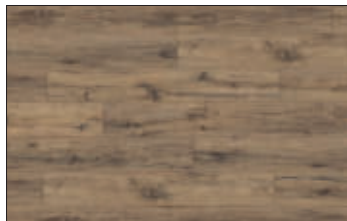
színazonos szegélyléc • 2,4 m	cikkszám
L370	10000680120

műanyag szegélyidom szín világosbarna dió	cikkszám
külső sarok (2 db/csomag)	10015590120
belső sarok (2 db/csomag)	10015591120
hossztoldó (2 db/csomag)	10015592120
végzáró (1 pár/csomag)	10015593120

ajánlott laptermékek • H1181	cikkszám
bútorlap	20021181180
munkalap	10012553090
konyhai hátfal	10012590040



EPL019 Parkett tölgy



méret (mm)	m ² /csomag	cikkszám
1292 x 193 x 8	1,99	25021007080

színazonos szegélyléc • 2,4 m	cikkszám
L373	10000680130

műanyag szegélyidom szín világosszürke tölgy	cikkszám
külső sarok (2 db/csomag)	10015590040
belső sarok (2 db/csomag)	10015591040
hossztoldó (2 db/csomag)	10015592040
végzáró (1 pár/csomag)	10015593040



EPL028 Inverey fenyő fehér



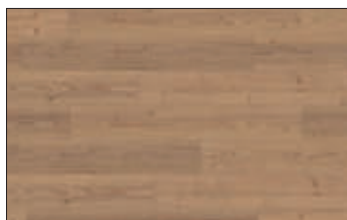
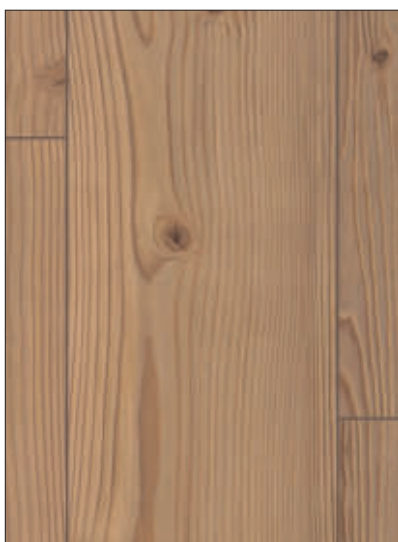
méret (mm)	m ² /csomag	cikkszám
1292 x 193 x 8	1,99	25021033080

színazonos szegélyléc • 2,4 m	cikkszám
L398	10000680190

műanyag szegélyidom szín szürkéskék tölgy	cikkszám
külső sarok (2 db/csomag)	10015590030
belső sarok (2 db/csomag)	10015591030
hossztoldó (2 db/csomag)	10015592030
végzáró (1 pár/csomag)	10015593030



EPL031 Inverey fenyő sötét



méret (mm)	m ² /csomag	cikkszám
1292 x 193 x 8	1,99	25021036080

színazonos szegélyléc • 2,4 m	cikkszám
L395	10000680180

műanyag szegélyidom szín világosbarna dió	cikkszám
külső sarok (2 db/csomag)	10015590070
belső sarok (2 db/csomag)	10015591070
hossztoldó (2 db/csomag)	10015592070
végzáró (1 pár/csomag)	10015593070



EPL033 Verdon fehér tölgy



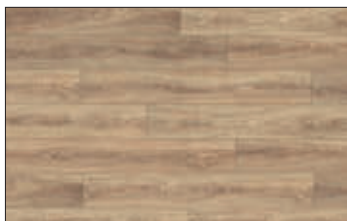
méret (mm)	m ² /csomag	cikkszám
1292 x 327 x 8	2,53	25021051080

színazonos szegélyléc • 2,4 m	cikkszám
L322	10000680070

műanyag szegélyidom szín fehér kő	cikkszám
külső sarok (2 db/csomag)	10015590140
belső sarok (2 db/csomag)	10015591140
hossztoldó (2 db/csomag)	10015592140
végzáró (1 pár/csomag)	10015593140



EPL035 Bardolino tölgy



méret (mm)	m ² /csomag	cikkszám
1292 x 193 x 8	1,99	25021145080

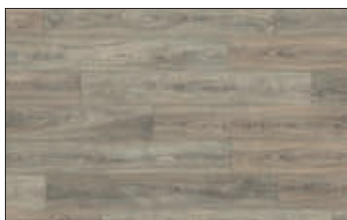
színazonos szegélyléc • 2,4 m	cikkszám
L385	10000680160

műanyag szegélyidom szín barna tölgy	cikkszám
külső sarok (2 db/csomag)	10015590050
belső sarok (2 db/csomag)	10015591050
hossztoldó (2 db/csomag)	10015592050
végzáró (1 pár/csomag)	10015593050

ajánlott laptermékek • H1145	cikkszám
bútorlap	20021145180
munkalap	10012554410
konyhai hátfal	10012590020



EPL036 Bardolino szürke tölgy



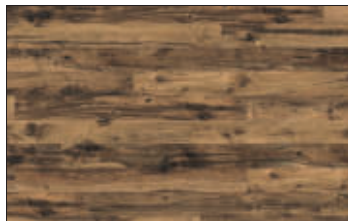
méret (mm)	m ² /csomag	cikkszám
1292 x 193 x 8	1,99	25021056080

színazonos szegélyléc • 2,4 m	cikkszám
L386	10000680170

műanyag szegélyidom szín szürke kőris	cikkszám
külső sarok (2 db/csomag)	10015590100
belső sarok (2 db/csomag)	10015591100
hossztoldó (2 db/csomag)	10015592100
végzáró (1 pár/csomag)	10015593100



EPL043 Hunton világos tölgy



méret (mm)	m ² /csomag	cikkszám
1292 x 135 x 10	1,22	25022032100

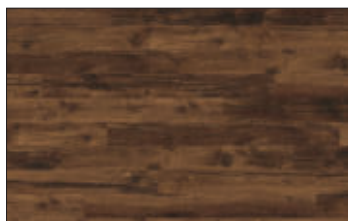
színazonos szegélyléc • 2,4 m	cikkszám
L487	10000680260

műanyag szegélyidom szín natúr tölgy	cikkszám
külső sarok (2 db/csomag)	10015590070
belső sarok (2 db/csomag)	10015591070
hossztoldó (2 db/csomag)	10015592070
végzáró (1 pár/csomag)	10015593070

színazonos laptermékek • H2032	cikkszám
munkalap	10012553450
konyhai hátfal	10012590080



EPL044 Hunton sötét tölgy



méret (mm)	m ² /csomag	cikkszám
1292 x 135 x 10	1,22	25022033100

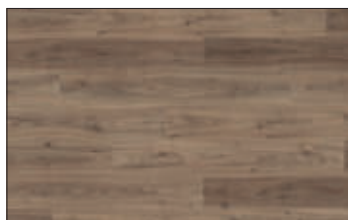
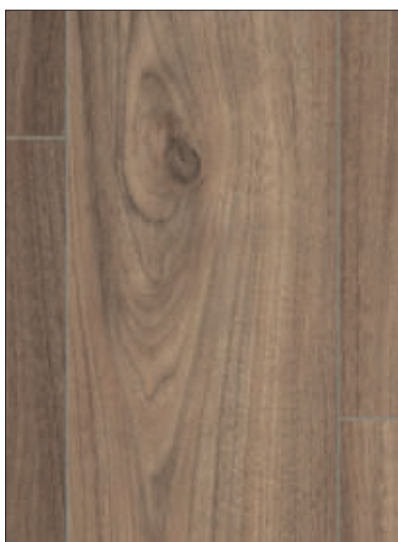
színazonos szegélyléc • 2,4 m	cikkszám
L421	10000680210

műanyag szegélyidom szín barna dió	cikkszám
külső sarok (2 db/csomag)	10015590110
belső sarok (2 db/csomag)	10015591110
hossztoldó (2 db/csomag)	10015592110
végzáró (1 pár/csomag)	10015593110

színazonos laptermékek • H2033	cikkszám
bútorlap	20022033180
munkalap	10012553460
konyhai hátfal	10012590080



EPL065 Langley dió világos



méret (mm)	m ² /csomag	cikkszám
1292 x 193 x 8	1,99	25022070080

színazonos szegélyléc • 2,4 m	cikkszám
L503	10000680270

műanyag szegélyidom szín világosbarna dió	cikkszám
külső sarok (2 db/csomag)	10015590120
belső sarok (2 db/csomag)	10015591120
hossztoldó (2 db/csomag)	10015592120
végzáró (1 pár/csomag)	10015593120



EPL067 Langley dió sötét



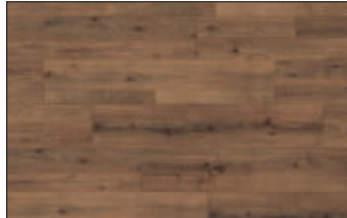
méret (mm)	m ² /csomag	cikkszám
1292 x 193 x 8	1,99	25022072080

színazonos szegélyléc • 2,4 m	cikkszám
L154	10000680020

műanyag szegélyidom szín barna dió	cikkszám
külső sarok (2 db/csomag)	10015590110
belső sarok (2 db/csomag)	10015591110
hossztoldó (2 db/csomag)	10015592110
végzáró (1 pár/csomag)	10015593110



EPL073 Whiston tölgy sötét



méret (mm)	m ² /csomag	cikkszám
1292 x 246 x 8	2,54	25022101080

színazonos szegélyléc • 2,4 m	cikkszám
L506	10000680280

műanyag szegélyidom szín barna dió	cikkszám
külső sarok (2 db/csomag)	10015590110
belső sarok (2 db/csomag)	10015591110
hossztoldó (2 db/csomag)	10015592110
végzáró (1 pár/csomag)	10015593110



EPL074 Dunnington világos tölgy



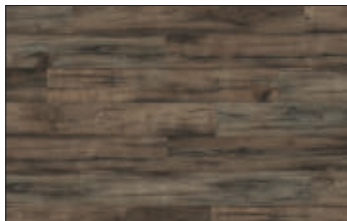
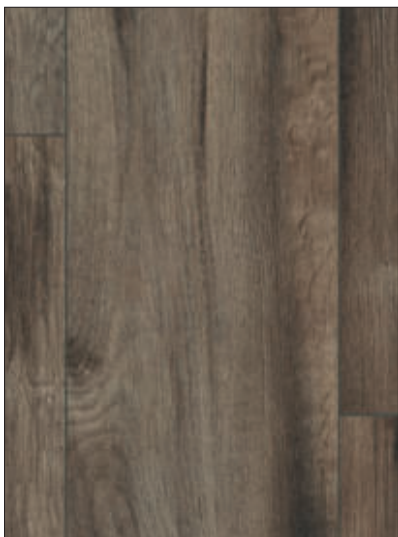
méret (mm)	m ² /csomag	cikkszám
1292 x 193 x 8	1,99	25022102080

színazonos szegélyléc • 2,4 m	cikkszám
L507	10000680290

műanyag szegélyidom szín világos tölgy	cikkszám
külső sarok (2 db/csomag)	10015590170
belső sarok (2 db/csomag)	10015591170
hossztoldó (2 db/csomag)	10015592170
végzáró (1 pár/csomag)	10015593170



EPL076 Brynford szürke tölgy



méret (mm)	m ² /csomag	cikkszám
1292 x 193 x 8	1,99	25022116080

színazonos szegélyléc • 2,4 m	cikkszám
L508	10000680300

műanyag szegélyidom szín antracit tölgy	cikkszám
külső sarok (2 db/csomag)	10015590000
belső sarok (2 db/csomag)	10015591000
hossztoldó (2 db/csomag)	10015592000
végzáró (1 pár/csomag)	10015593000



EPL085 Fehér village tölgy



méret (mm)	m ² /csomag	cikkszám
1292 x 193 x 8	1,99	25022530080

színazonos szegélyléc • 2,4 m	cikkszám
L204	10000680030

műanyag szegélyidom szín fehér kő	cikkszám
külső sarok (2 db/csomag)	10015590140
belső sarok (2 db/csomag)	10015591140
hossztoldó (2 db/csomag)	10015592140
végzáró (1 pár/csomag)	10015593140



EPL095 Fehér Brooklyn tölgy



méret (mm)	m ² /csomag	cikkszám
1292 x 193 x 8	1,99	25022709080

színazonos szegélyléc • 2,4 m	cikkszám
L132	10000680010

műanyag szegélyidom szín fehér tölgy	cikkszám
külső sarok (2 db/csomag)	10015590090
belső sarok (2 db/csomag)	10015591090
hossztoldó (2 db/csomag)	10015592090
végzáró (1 pár/csomag)	10015593090



EPL103 Hamilton tölgy



méret (mm)	m ² /csomag	cikkszám
1292 x 327 x 8	2,53	25023303080

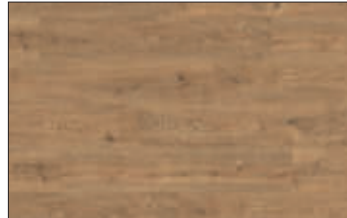
színazonos szegélyléc • 2,4 m	cikkszám
L266	10000680050

műanyag szegélyidom szín natúr tölgy	cikkszám
külső sarok (2 db/csomag)	10015590070
belső sarok (2 db/csomag)	10015591070
hossztoldó (2 db/csomag)	10015592070
végzáró (1 pár/csomag)	10015593070

színazonos laptermékek • H3303	cikkszám
bútorlap	20023303180
munkalap	10012553320
konyhai hátfal	10012590210



EPL122 Natúr Waltham tölgy



méret (mm)	m ² /csomag	cikkszám
1292 x 246 x 8	2,54	25022935080

színazonos szegélyléc • 2,4 m	cikkszám
L268	10000680060

műanyag szegélyidom szín natúr tölgy	cikkszám
külső sarok (2 db/csomag)	10015590070
belső sarok (2 db/csomag)	10015591070
hossztoldó (2 db/csomag)	10015592070
végzáró (1 pár/csomag)	10015593070

színazonos szegélyléc • 2,4 m	cikkszám
L268	10000680060



EPL137 Fehér Elton tölgy



méret (mm)	m ² /csomag	cikkszám
1292 x 193 x 8	1,99	25022831080

színazonos szegélyléc • 2,4 m	cikkszám
L245	10000680040

műanyag szegélyidom szín szürkés tölgy	cikkszám
külső sarok (2 db/csomag)	10015590030
belső sarok (2 db/csomag)	10015591030
hossztoldó (2 db/csomag)	10015592030
végzáró (1 pár/csomag)	10015593030

színazonos szegélyléc • 2,4 m	cikkszám
L245	10000680040



EPL139 Murom tölgy



méret (mm)	m ² /csomag	cikkszám
1292 x 193 x 8	1,99	25021176080

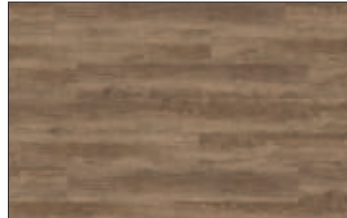
színazonos szegélyléc • 2,4 m	cikkszám
L558	10000680330

műanyag szegélyidom szín barna tölgy	cikkszám
külső sarok (2 db/csomag)	10015590050
belső sarok (2 db/csomag)	10015591050
hossztoldó (2 db/csomag)	10015592050
végzáró (1 pár/csomag)	10015593050

ajánlott laptermékek • H1176	cikkszám
bútorlap	20021176180
munkalap	10012553420



EPL140 Narva tölgy



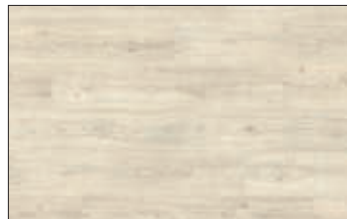
méret (mm)	m ² /csomag	cikkszám
1292 x 193 x 8	1,99	25022836080

színazonos szegélyléc • 2,4 m	cikkszám
L411	10000680200

műanyag szegélyidom szín bézs tölgy	cikkszám
külső sarok (2 db/csomag)	10015590010
belső sarok (2 db/csomag)	10015591010
hossztoldó (2 db/csomag)	10015592010
végzáró (1 pár/csomag)	10015593010



EPL153 Fehér Asgil tölgy



méret (mm)	m ² /csomag	cikkszám
1292 x 246 x 8	2,54	25022860080

színazonos szegélyléc • 2,4 m	cikkszám
L384	10000680150

műanyag szegélyidom szín szürkés-kék tölgy	cikkszám
külső sarok (2 db/csomag)	10015590030
belső sarok (2 db/csomag)	10015591030
hossztoldó (2 db/csomag)	10015592030
végzáró (1 pár/csomag)	10015593030



EPL159 Valley tölgy natúr



méret (mm)	m ² /csomag	cikkszám
1292 x 193 x 8	1,99	25021180080

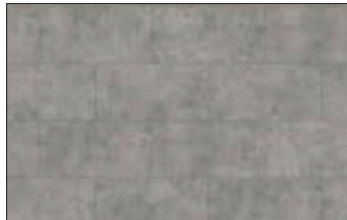
színazonos szegélyléc • 2,4 m	cikkszám
L368	10000680100

műanyag szegélyidom szín natúr tölgy	cikkszám
külső sarok (2 db/csomag)	10015590070
belső sarok (2 db/csomag)	10015591070
hossztoldó (2 db/csomag)	10015592070
végzáró (1 pár/csomag)	10015593070

ajánlott laptermékek • H1180	cikkszám
bútorlap	20021180180
munkalap	10012553080
konyhai hátfal	10012590030



EPL166 Világosszürke Chicago beton



méret (mm)	m ² /csomag	cikkszám
1292 x 327 x 12	2,53	25030186080

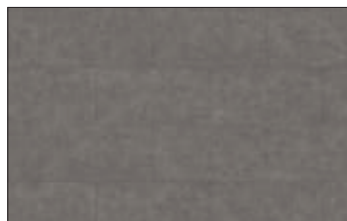
színazonos szegélyléc • 2,4 m	cikkszám
L477	10000680240

műanyag szegélyidom szín szürke kő	cikkszám
külső sarok (2 db/csomag)	10015590150
belső sarok (2 db/csomag)	10015591150
hossztoldó (2 db/csomag)	10015592150
végzáró (1 pár/csomag)	10015593150

színazonos laptermékek • F186	cikkszám
bútorlap	20030186180
munkalap	10012553550
konyhai hátfal	10012590150



EPL167 Szürke sparkle grain



méret (mm)	m ² /csomag	cikkszám
1292 x 327 x 8	2,53	25030487080

színazonos szegélyléc • 2,4 m	cikkszám
L580	10000680370

műanyag szegélyidom szín szürke kő	cikkszám
külső sarok (2 db/csomag)	10015590150
belső sarok (2 db/csomag)	10015591150
hossztoldó (2 db/csomag)	10015592150
végzáró (1 pár/csomag)	10015593150



EPL168 Chromix fehér



méret (mm)	m ² /csomag	cikkszám
1292 x 327 x 8	2,53	25030637080

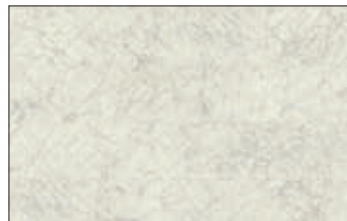
színazonos szegélyléc • 2,4 m	cikkszám
L581	10000680380

műanyag szegélyidom szín fehér kő	cikkszám
külső sarok (2 db/csomag)	10015590140
belső sarok (2 db/csomag)	10015591140
hossztoldó (2 db/csomag)	10015592140
végzáró (1 pár/csomag)	10015593140

színazonos laptermékek • F637	cikkszám
bútorlap	20030637180
munkalap	10012553490
konyhai hátfal	10012590250



EPL169 Berdal márvány



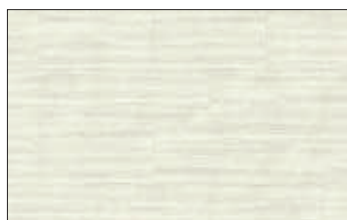
méret (mm)	m ² /csomag	cikkszám
1292 x 327 x 8	2,53	25030840080

színazonos szegélyléc • 2,4 m	cikkszám
L577	10000680360

műanyag szegélyidom szín fehér	cikkszám
külső sarok (2 db/csomag)	10015590130
belső sarok (2 db/csomag)	10015591130
hossztoldó (2 db/csomag)	10015592130
végzáró (1 pár/csomag)	10015593130



EPL170 White wood



méret (mm)	m ² /csomag	cikkszám
1292 x 327 x 8	2,53	25021122080

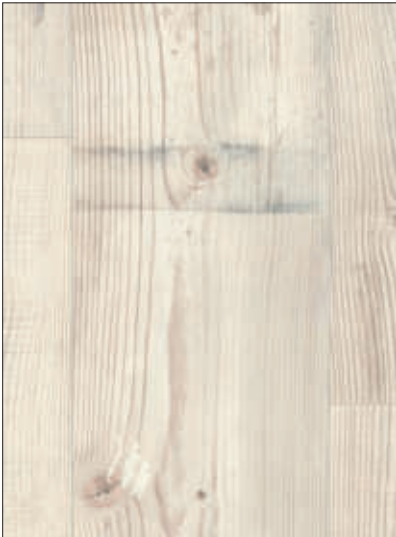
színazonos szegélyléc • 2,4 m	cikkszám
L201	10000680000

műanyag szegélyidom szín fehér	cikkszám
külső sarok (2 db/csomag)	10015590130
belső sarok (2 db/csomag)	10015591130
hossztoldó (2 db/csomag)	10015592130
végzáró (1 pár/csomag)	10015593130

színazonos laptermékek • H1122	cikkszám
bútorlap	20021122180



EPL172 Inverey vintage fenyő



méret (mm)	m ² /csomag	cikkszám
1292 x 193 x 8	1,99	25021401080

színazonos szegélyléc • 2,4 m	cikkszám
L201	10000680000

műanyag szegélyidom szín fehér	cikkszám
külső sarok (2 db/csomag)	10015590130
belső sarok (2 db/csomag)	10015591130
hossztoldó (2 db/csomag)	10015592130
végzáró (1 pár/csomag)	10015593130

ajánlott laptermékek • H1401	cikkszám
bútorlap	20021401180
munkalap	10012553290
konyhai hátfal	10012590060



EPL175 Fekete Bedollo dió



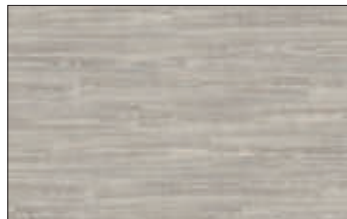
méret (mm)	m ² /csomag	cikkszám
1292 x 193 x 8	1,99	25022020080

színazonos szegélyléc • 2,4 m	cikkszám
L599	10000680490

műanyag szegélyidom szín sötétbarna tölgy	cikkszám
külső sarok (2 db/csomag)	10015590180
belső sarok (2 db/csomag)	10015591180
hossztoldó (2 db/csomag)	10015592180
végzáró (1 pár/csomag)	10015593180



EPL178 Soria világosszürke tölgy



méret (mm)	m ² /csomag	cikkszám
1292 x 193 x 8	1,99	25022063080

színazonos szegélyléc • 2,4 m	cikkszám
L583	10000680390

műanyag szegélyidom szín szürke kóris	cikkszám
külső sarok (2 db/csomag)	10015590100
belső sarok (2 db/csomag)	10015591100
hossztoldó (2 db/csomag)	10015592100
végzáró (1 pár/csomag)	10015593100



EPL180 Soria szürke tölgy



méret (mm)	m ² /csomag	cikkszám
1292 x 193 x 8	1,99	25021399080

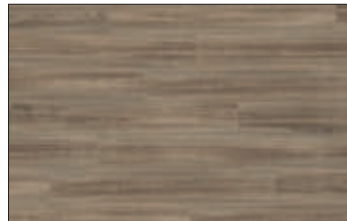
színazonos szegélyléc • 2,4 m	cikkszám
L585	10000680400

műanyag szegélyidom szín szürkésbarna tölgy	cikkszám
külső sarok (2 db/csomag)	10015590060
belső sarok (2 db/csomag)	10015591060
hossztoldó (2 db/csomag)	10015592060
végzáró (1 pár/csomag)	10015593060

színazonos laptermékek • H1399	cikkszám
bútorlap	20021399180



EPL181 Soria barna tölgy



méret (mm)	m ² /csomag	cikkszám
1292 x 193 x 12	1,5	25023133120

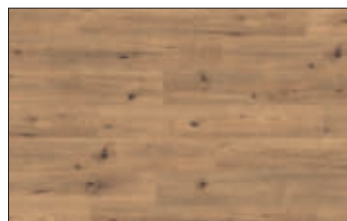
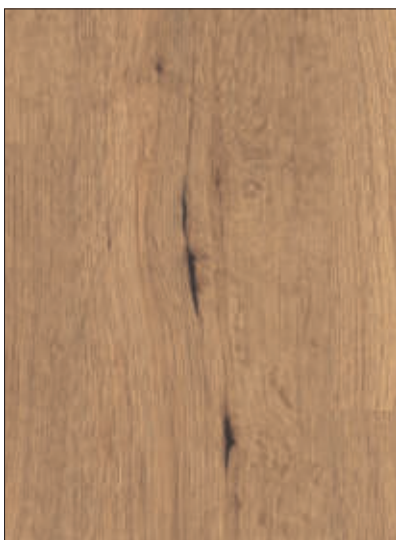
színazonos szegélyléc • 2,4 m	cikkszám
L586	10000680410

műanyag szegélyidom szín sötétbarna tölgy	cikkszám
külső sarok (2 db/csomag)	10015590180
belső sarok (2 db/csomag)	10015591180
hossztoldó (2 db/csomag)	10015592180
végzáró (1 pár/csomag)	10015593180

színazonos laptermékek • H3133	cikkszám
bútorlap	20023133180
munkalap	10012553310
konyhai hátfal	10012590090



EPL182 Natúr vad tölgy



méret (mm)	m ² /csomag	cikkszám
1292 x 193 x 7	2,49	25021318070

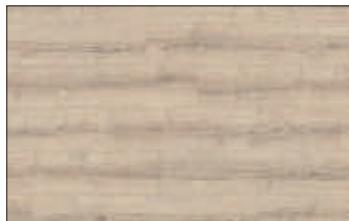
színazonos szegélyléc • 2,4 m	cikkszám
L268	10000680060

műanyag szegélyidom szín natúr tölgy	cikkszám
külső sarok (2 db/csomag)	10015590070
belső sarok (2 db/csomag)	10015591070
hossztoldó (2 db/csomag)	10015592070
végzáró (1 pár/csomag)	10015593070

színazonos laptermékek • H1318	cikkszám
bútorlap	20021318180
munkalap	10012553630
konyhai hátfal	10012590050



EPL183 Sherman világos tölgy



méret (mm)	m ² /csomag	cikkszám
1292 x 246 x 8	2,54	25021312080

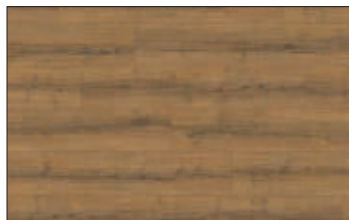
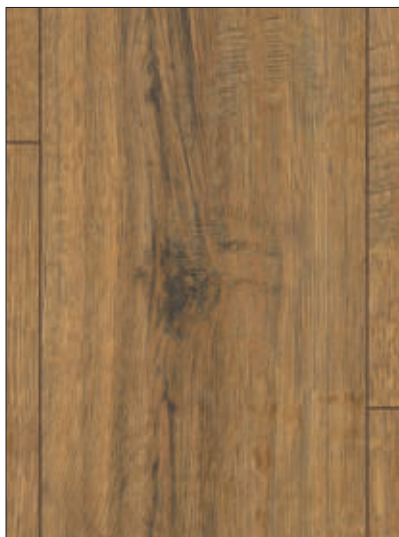
színazonos szegélyléc • 2,4 m	cikkszám
L587	10000680420

műanyag szegélyidom szín szürke kőris	cikkszám
külső sarok (2 db/csomag)	10015590100
belső sarok (2 db/csomag)	10015591100
hossztoldó (2 db/csomag)	10015592100
végzáró (1 pár/csomag)	10015593100

színazonos laptermékek • H1312	cikkszám
bútorlap	20021312180



EPL184 Sherman konyak barna tölgy



méret (mm)	m ² /csomag	cikkszám
1292 x 246 x 8	2,54	25021344080

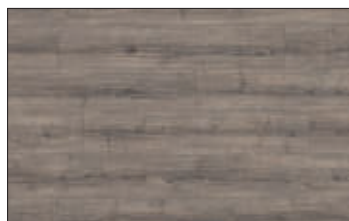
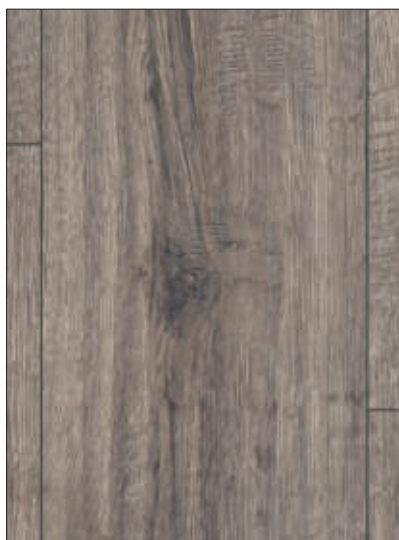
színazonos szegélyléc • 2,4 m	cikkszám
L588	10000680430

műanyag szegélyidom szín vörösbarna tölgy	cikkszám
külső sarok (2 db/csomag)	10015590080
belső sarok (2 db/csomag)	10015591080
hossztoldó (2 db/csomag)	10015592080
végzáró (1 pár/csomag)	10015593080

színazonos laptermékek • H1344	cikkszám
bútorlap	20021344180
munkalap	10012553120



EPL185 Sherman szürke tölgy



méret (mm)	m ² /csomag	cikkszám
1292 x 246 x 8	2,54	25021345080

színazonos szegélyléc • 2,4 m	cikkszám
L589	10000680440

műanyag szegélyidom szín szürke tölgy	cikkszám
külső sarok (2 db/csomag)	10015590020
belső sarok (2 db/csomag)	10015591020
hossztoldó (2 db/csomag)	10015592020
végzáró (1 pár/csomag)	10015593020

színazonos laptermékek • H1345	cikkszám
bútorlap	20021345180



EPL189 Melba bézs tölgy



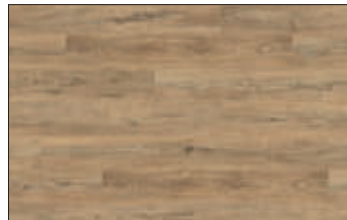
méret (mm)	m ² /csomag	cikkszám
1292 x 193 x 8	1,99	25022416080

színazonos szegélyléc • 2,4 m	cikkszám
L524	10000680320

műanyag szegélyidom szín fehér tölgy	cikkszám
külső sarok (2 db/csomag)	10015590090
belső sarok (2 db/csomag)	10015591090
hossztoldó (2 db/csomag)	10015592090
végzáró (1 pár/csomag)	10015593090



EPL190 Natúr melba tölgy



méret (mm)	m ² /csomag	cikkszám
1292 x 193 x 8	1,99	25020193080

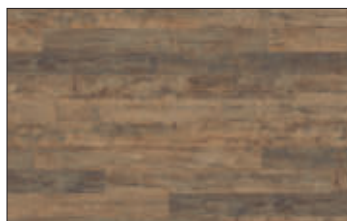
színazonos szegélyléc • 2,4 m	cikkszám
L368	10000680100

műanyag szegélyidom szín natúr tölgy	cikkszám
külső sarok (2 db/csomag)	10015590070
belső sarok (2 db/csomag)	10015591070
hossztoldó (2 db/csomag)	10015592070
végzáró (1 pár/csomag)	10015593070

ajánlott laptermékek • H193	cikkszám
munkalap	10012553570



EPL192 Santa Fe vintage tölgy



méret (mm)	m ² /csomag	cikkszám
1292 x 135 x 10	1,22	25021330100

színazonos szegélyléc • 2,4 m	cikkszám
L591	10000680450

műanyag szegélyidom szín natúr tölgy	cikkszám
külső sarok (2 db/csomag)	10015590070
belső sarok (2 db/csomag)	10015591070
hossztoldó (2 db/csomag)	10015592070
végzáró (1 pár/csomag)	10015593070

színazonos laptermékek • H1330	cikkszám
bútorlap	20021330180



EPL193 Santa Fe szürke tölgy



méret (mm)	m ² /csomag	cikkszám
1292 x 135 x 10	1,22	25021313100

színazonos szegélyléc • 2,4 m	cikkszám
L592	10000680460

műanyag szegélyidom szín antracit tölgy	cikkszám
külső sarok (2 db/csomag)	10015590000
belső sarok (2 db/csomag)	10015591000
hossztoldó (2 db/csomag)	10015592000
végzáró (1 pár/csomag)	10015593000

ajánlott laptermékek • H1313	cikkszám
bútorlap	20021313180
munkalap	10012553620



EPL195 Maribor szürke tölgy



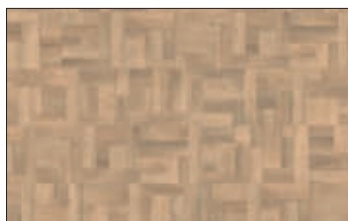
méret (mm)	m ² /csomag	cikkszám
1292 x 327 x 8	2,53	25022425080

színazonos szegélyléc • 2,4 m	cikkszám
L455	10000680220

műanyag szegélyidom szín antracit tölgy	cikkszám
külső sarok (2 db/csomag)	10015590000
belső sarok (2 db/csomag)	10015591000
hossztoldó (2 db/csomag)	10015592000
végzáró (1 pár/csomag)	10015593000



EPL201 Arcani homok tölgy



méret (mm)	m ² /csomag	cikkszám
1292 x 327 x 8	2,53	25023309080

színazonos szegélyléc • 2,4 m	cikkszám
L328	10000680080

műanyag szegélyidom szín világosszürke tölgy	cikkszám
külső sarok (2 db/csomag)	10015590040
belső sarok (2 db/csomag)	10015591040
hossztoldó (2 db/csomag)	10015592040
végzáró (1 pár/csomag)	10015593040

színazonos laptermékek • H3309	cikkszám
bútorlap	20023309180



EPL202 Arcani szürkésbézs tölgy



méret (mm)	m ² /csomag	cikkszám
1292 x 327 x 8	2,53	25023326080

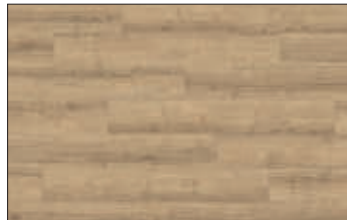
színazonos szegélyléc • 2,4 m	cikkszám
L518	10000680310

műanyag szegélyidom szín bézs tölgy	cikkszám
külső sarok (2 db/csomag)	10015590010
belső sarok (2 db/csomag)	10015591010
hossztoldó (2 db/csomag)	10015592010
végzáró (1 pár/csomag)	10015593010

színazonos laptermékek • H3326	cikkszám
bútorlap	20023326180



EPL204 Sherman világosbarna tölgy



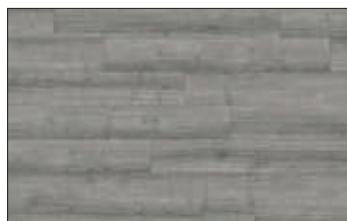
méret (mm)	m ² /csomag	cikkszám
1292 x 193 x 8	1,99	25022405080

színazonos szegélyléc • 2,4 m	cikkszám
L595	10000680470

műanyag szegélyidom szín világos tölgy	cikkszám
külső sarok (2 db/csomag)	10015590170
belső sarok (2 db/csomag)	10015591170
hossztoldó (2 db/csomag)	10015592170
végzáró (1 pár/csomag)	10015593170



EPL205 Sherman világosszürke tölgy



méret (mm)	m ² /csomag	cikkszám
1292 x 193 x 8	1,99	25022406080

színazonos szegélyléc • 2,4 m	cikkszám
L596	10000680480

műanyag szegélyidom szín szürke tölgy	cikkszám
külső sarok (2 db/csomag)	10015590020
belső sarok (2 db/csomag)	10015591020
hossztoldó (2 db/csomag)	10015592020
végzáró (1 pár/csomag)	10015593020



GreenTec Design

ELLENÁLLÓ • NEDVESSÉGÁLLÓ • TERMÉSZETES

Stilusos kialakítás és magas ellenállóképesség. A műanyagmentes GreenTec Design padlók ötvözik a kényelmet és a praktikusságot otthonában, valamint kellemes és természetes hangulatot árasztanak. A tartós, nedvesség- és foltálló felület jól bírja a mindennapos igénybevételt míg az integrált parafa alátét hatékonyan elnyeli a lépészajokat. A nedvességálló GreenTec hordozólapnak köszönhetően a Design padlóink fürdőszobákban és közületi felhasználásra egyaránt alkalmasak.

A kiváló minőségű Egger Greentec padló a klasszikus laminált padlónál sokkal strapabíróbb. Ez az innovatív padlóburkolat megfelel az intenzíven igénybevett helyiségekben történő használatnak, legyen szó közösségi terekről vagy lakótérről. Az egyedülálló Egger GreenTec padlók nedvességállóak, így a fürdőszobában is lerakhatók. 7,5 mm-es vastagságával ez a modern padló ideális a felújításokhoz.



- Különösen tartós és ellenálló a kisebb karcolásokkal szemben, így alkalmas nagyobb igénybevételű felületek burkolásához is
- Fából készül, nem tartalmaz PVC-t
- Nedvességálló és alaktartó
- Kezelése egyszerű
- Egyszerűen lerakható

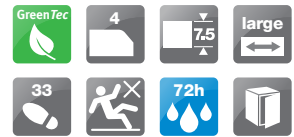
GreenTec Design padlóink minden helyiségben lenyűgözően hatnak. Legyen szó lakásról vagy üzlethelyiségről, az Egger Design padlók ideális megoldást jelentenek. Ezek a padlók különösen ellenállóak és rugalmasak, így hosszú távon is kényelmet biztosítanak. Mindemellett autentikus fa vagy kő mintázatukkal a Design padlók vonzzák a tekintetet. A sokoldalú felhasználásnak köszönhetően akár átmenet nélkül is lefektetheti padlóit, beleértve a fürdőszobát is, így növelve a térérzetet a lakásban. A GreenTec padlók a speciális maganyagnak köszönhetően alaktartóak és nedvességállóak, még a nagyobb hőmérsékletváltozásoknak is jól ellenállnak.

A Németországban gyártott Egger padlóink természetes farostokból készülnek, ezért sokkal környezetbarátabbak, mint a piacon fellelhető sok műanyag alapú termék. Sőt, az Egger Design padló 100%-ban PVC és lágyítószermentes, így ártalmatlan az egészségre, ami hozzájárul az egészséges beltéri klíma megteremtéséhez.

EPD001 Arnstein tölgy



méret (mm)	m ² /csomag	cikkszám
1292 x 246 x 7,5	2,54	25021251070
színazonos szegélyléc • 2,4 m		cikkszám
L374		10000680140
műanyag szegélyidom szín bézs tölgy		cikkszám
külső sarok (2 db/csomag)		10015590010
belső sarok (2 db/csomag)		10015591010
hossztoldó (2 db/csomag)		10015592010
végzáró (1 pár/csomag)		10015593010
ajánlott laptermékek • H1251		cikkszám
bútorlap		20021251180



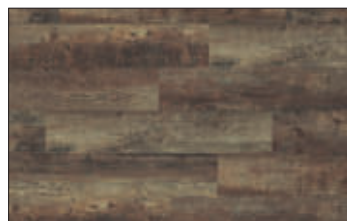
EPD003 Sereďa tölgy



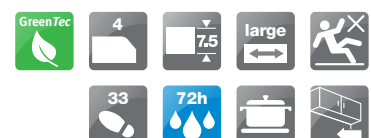
méret (mm)	m ² /csomag	cikkszám
1292 x 246 x 7,5	2,54	25023332070
színazonos szegélyléc • 2,4 m		cikkszám
L455		10000680220
műanyag szegélyidom szín antracit tölgy		cikkszám
külső sarok (2 db/csomag)		10015590000
belső sarok (2 db/csomag)		10015591000
hossztoldó (2 db/csomag)		10015592000
végzáró (1 pár/csomag)		10015593000
színazonos laptermékek • H3332		cikkszám
munkalap		10012554510



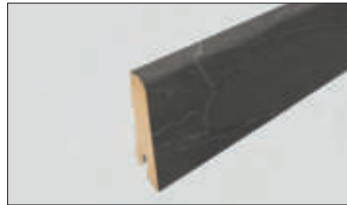
EPD004 Istra wood



méret (mm)	m ² /csomag	cikkszám
1292 x 246 x 7,5	2,54	25020110070
színazonos szegélyléc • 2,4 m		cikkszám
L456		10000680230
műanyag szegélyidom szín antracit tölgy		cikkszám
külső sarok (2 db/csomag)		10015590000
belső sarok (2 db/csomag)		10015591000
hossztoldó (2 db/csomag)		10015592000
végzáró (1 pár/csomag)		10015593000
ajánlott laptermékek • H110		cikkszám
munkalap		10012553250
konyhai hátfal		10012590010



EPD038 Szürke Parrini márvány



méret (mm)	m ² /csomag	cikkszám
1292 x 246 x 7,5	2,54	25030205070

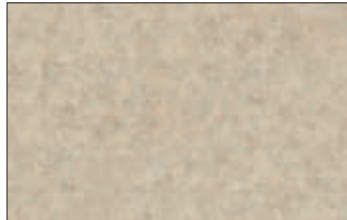
színazonos szegélyléc • 2,4 m	cikkszám
L575	10000680340

műanyag szegélyidom szín szürke kő	cikkszám
külső sarok (2 db/csomag)	10015590150
belső sarok (2 db/csomag)	10015591150
hossztoldó (2 db/csomag)	10015592150
végzáró (1 pár/csomag)	10015593150

színazonos laptermékek • F205	cikkszám
munkalap	10012553730
konyhai hátfal	10012590230



EPD044 Krém Tessina kerámia



méret (mm)	m ² /csomag	cikkszám
1292 x 246 x 7,5	2,54	25030221070

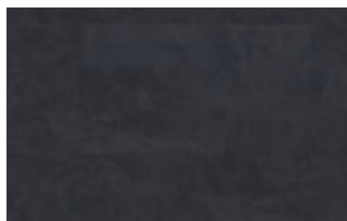
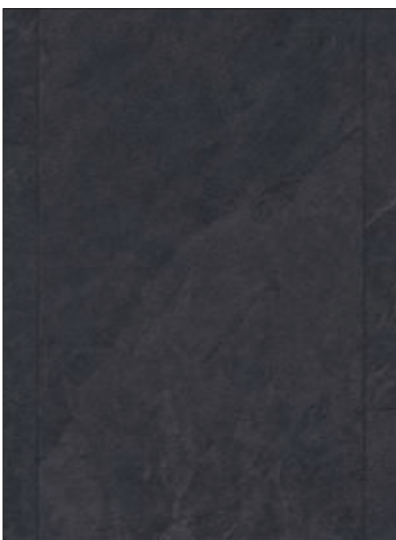
színazonos szegélyléc • 2,4 m	cikkszám
L576	10000680350

műanyag szegélyidom szín fehér kő	cikkszám
külső sarok (2 db/csomag)	10015590140
belső sarok (2 db/csomag)	10015591140
hossztoldó (2 db/csomag)	10015592140
végzáró (1 pár/csomag)	10015593140

színazonos laptermékek • F221	cikkszám
munkalap	10012553020
konyhai hátfal	10012590160



EPD045 Antracit Jura pala



méret (mm)	m ² /csomag	cikkszám
1292 x 246 x 7,5	2,54	25030242070

színazonos szegélyléc • 2,4 m	cikkszám
L367	10000680090

műanyag szegélyidom szín fekete kő	cikkszám
külső sarok (2 db/csomag)	10015590160
belső sarok (2 db/csomag)	10015591160
hossztoldó (2 db/csomag)	10015592160
végzáró (1 pár/csomag)	10015593160

színazonos laptermékek • F242	cikkszám
munkalap	10012553750
konyhai hátfal	10012590240



Padlókiegészítők



A legjobb eredmény elérése érdekében javasoljuk, hogy a padló lerakásakor használja a termékeinkhez gyártott Egger padlókiegészítőket. A színazonos szegélylécek széles választékának köszönhetően rendezetten, észrevétlenül átmenetekkel rakhatja le padlóit. A megfelelő kiegészítők használatával időt takaríthat meg a padló lerakásakor, a padlók pedig az idő múlásával is ugyanolyan szépek maradnak, mint újonnan.



CLIP-STAR Rögzítőklipsz

60 mm-es szegélylécek felszereléséhez.

anyag: fém

rendelés: doboz

a doboz tartalma:

- 50 db klipsz
- 50 db tipli
- 50 db csavar

10015599000



SILENZIO EASY SD

Alátét lemez

Párazáró és hangszigetelő alátét lemez laminált padlólap alá. Padlófűtés és kő aljzat esetén is alkalmazható.

vastagság: 2 mm

terület: 15 m²

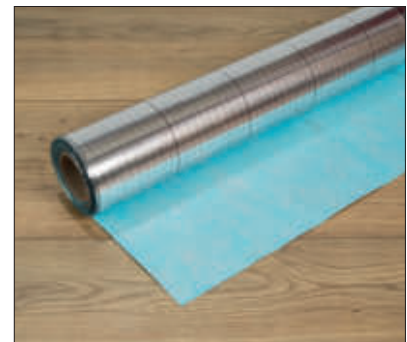
méret: 12,5x1,2 m

nyomószilárdság: 110 kPa

hő ellenállás (R): 0,057 m² K/W

páradiffúziós ellenállás (Sd)=100

10015599110



ALUFLEX

Párazáró alufólia

Párazáró réteg laminált padló alá, fleece bevonattal, kő aljzat esetén alkalmazható.

vastagság: 0,2 mm

terület: 26 m²

méret: 26 x 1 m

hő ellenállás (R): 0,004 m² K/W

páradiffúziós ellenállás (Sd): >75

rendelés: tekercs

10015599120



Alumíniumszalag

SILENZIO EASY+ és ALUFLEX alátétek illesztésének összeragasztásához.

Gondoskodik róla, hogy az aljzattól feltörő nedvesség ne károsítsa a padlót.

hossz: 50 m

szélesség: 50 mm

páradiffúziós ellenállás (Sd)=100

10015599100



CLIC-SEALER Réstömítő

AQUA+ laminált padlók „CLIC it” csapok tömítéséhez. Alkalmazásával elérhető a 72 órás nedvesség álló padlóburkolat otthonunkban.

A réstömítő anyag ideális megoldás üzlethelyiségek bejáratánál és nedves helyiségekben.

kiadósság: kb. 10 m²/tubus

kiszáradási idő: 70 g/tubus

10015599060



„CLIC it” Lerakó szett

Az EGGER lerakószett az összes, EGGER CLIC it! kiikkrendszerrel lerakható EGGER padló lerakásakor használható. Segítségével a padló gyorsan és pontosan illeszthető.

a szett tartalma:

- 1 db ütőfa
- 1 db feszítővas
- 20 db távtartó ék

10015599050



FOREST

FOREST HUNGARY Kft.

H-8900 Zalaegerszeg, Hock János u. 90/a

Telefon: +36 92/ 507-800

E-mail: info@foresteu.com

foresteu.com