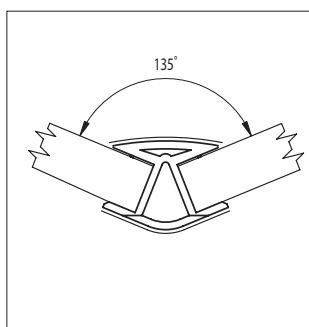
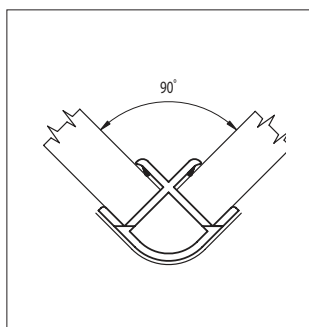
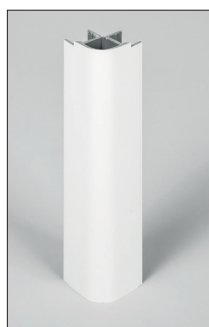
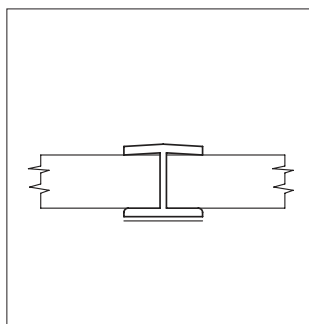


Lábazatelemek



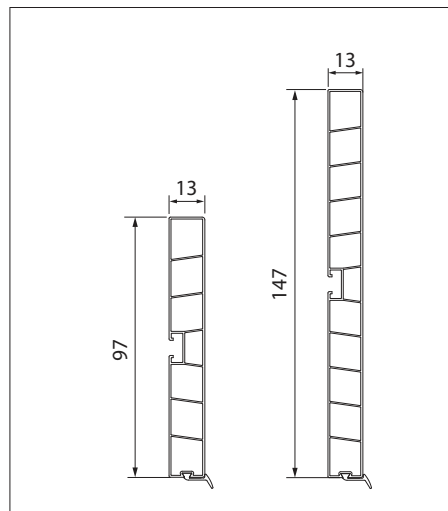
Lábazat előlap

anyag: műanyag

hossz: 4 m

szín: fehér

típus	magasság (mm)	cikkszám
100	97	10010900110
150	147	10010900910



09-es típusú lábazatelem toldó

anyag: műanyag

szín: fehér

típus	magasság (mm)	cikkszám
100	97	10010900300
150	147	10010901100

90°-os sarokelem

anyag: műanyag

szín: fehér

típus	magasság (mm)	cikkszám
100	97	10010900200
150	147	10010901000

135°-os sarokelem

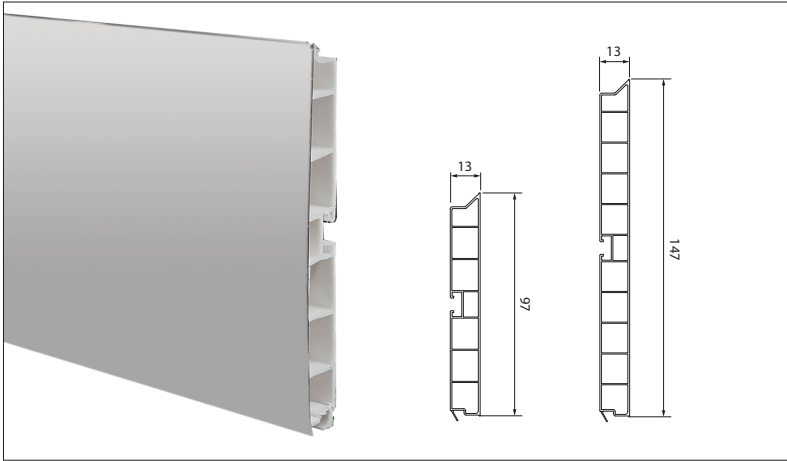
anyag: műanyag

magasság: 150 mm

szín: fehér

10010901200

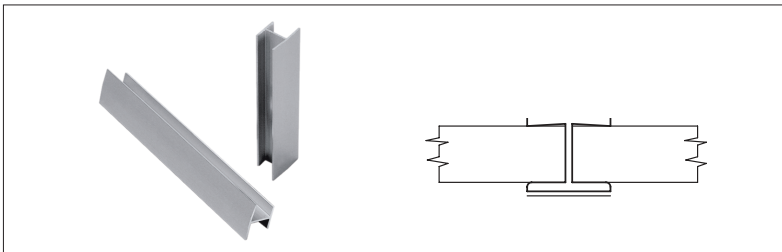
■ Lábazatelemek



■ Lábazat előlap

anyag: műanyag - alumínium
 hossz: 4 m
 szín: alumínium

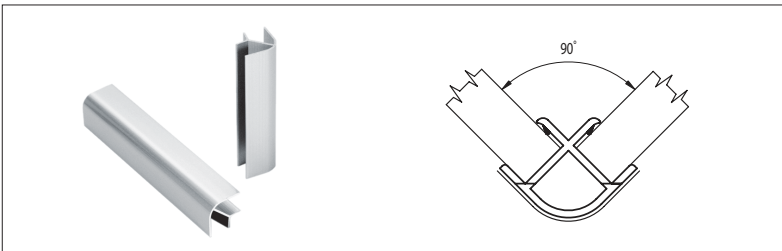
típus	magasság (mm)	cikkszám
100	97	10010901450
150	147	10010901470



■ 19-es típusú lábazat toldó

anyag: alumínium
 szín: alumínium

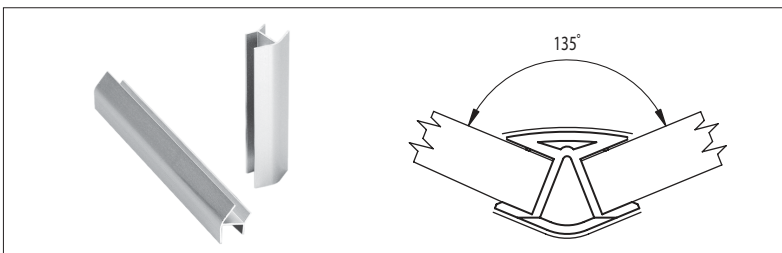
típus	magasság (mm)	cikkszám
100	97	10010901460
150	147	10010901480



■ 90°-os sarokelem

anyag: alumínium
 szín: alumínium

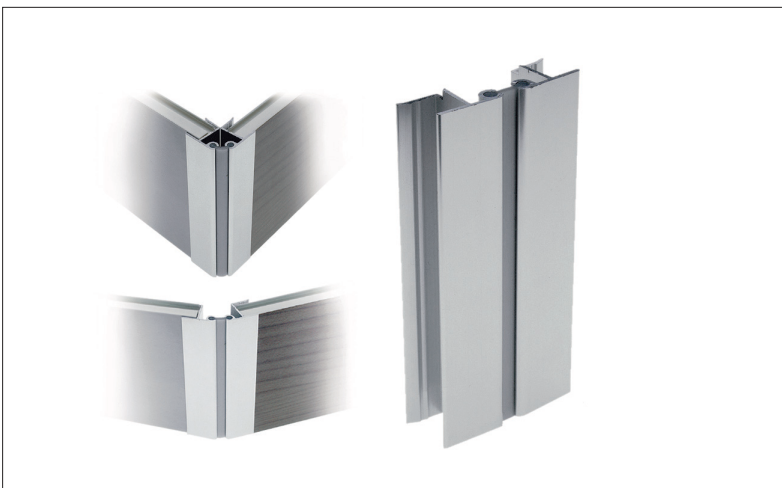
típus	magasság (mm)	cikkszám
100	97	10010901455
150	147	10010901475



■ 135°-os sarokelem

anyag: alumínium
 szín: alumínium

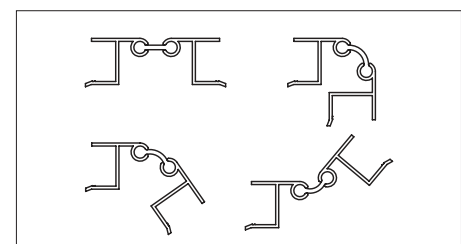
típus	magasság (mm)	cikkszám
100	97	10010901465
150	147	10010901485



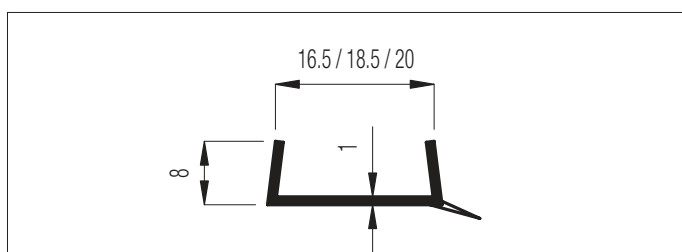
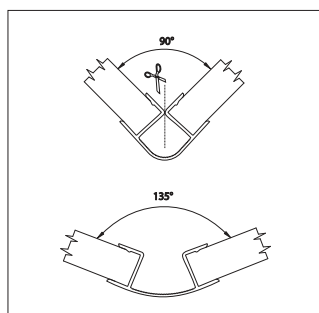
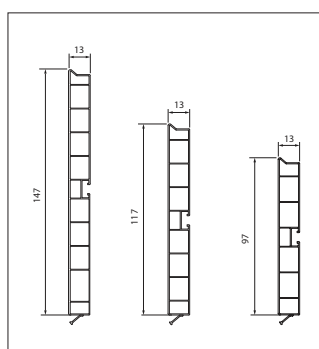
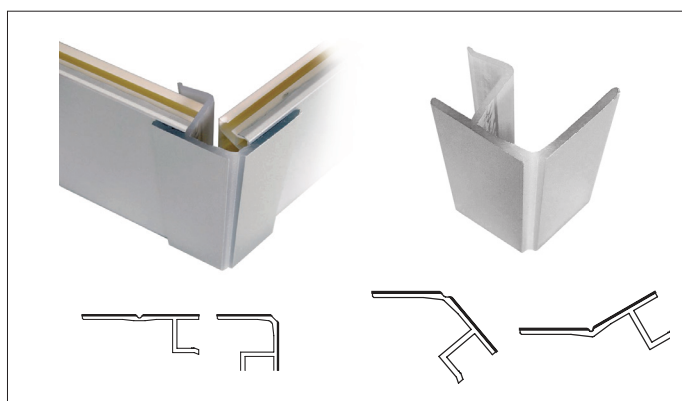
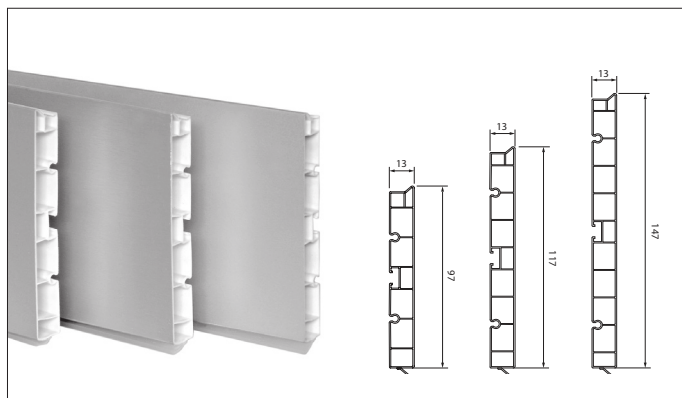
■ Multicorner

90°-320°-ig állítható lábazat toldó és sarokelem
 anyag: alumínium
 szín: alumínium

típus	magasság (mm)	cikkszám
100	97	10010903000
150	147	10010903010



■ Lábazatelemek, lábazatvédő profil



Színazonos
vizzáró lécek itt
találhatók:
3.76

■ Lábazat előlap

anyag: műanyag-alumínium
hossz: 4 m

szín	típus	magasság (mm)	cikkszám
fényes alumínium	100	97	10010901550
	szálcsiszolt alumínium	100	97
alumínium inox	120	117	10010901610
	150	147	10010901580
matt alumínium	100	97	10010901570
	120	117	10010901620
	150	147	10010901590

■ Univerzális sarokelem

85°-270°-ig állítható lábazat toldó és sarokelem
anyag: műanyag-alumínium

szín	típus	magasság (mm)	cikkszám
fényes alumínium	100	97	10010903020
	szálcsiszolt alumínium	100	97
alumínium inox	120	117	10010903070
	150	147	10010903050
matt alumínium	100	97	10010903040
	120	117	10010903080
	150	147	10010903060

■ Lábazat előlap

anyag: műanyag-alumínium
hossz: 4 m

szín	típus	magasság (mm)	cikkszám
magasfényű fehér	100	97	10010901650
	120	117	10010901700
	150	147	10010901750
matt fekete	100	97	10010901660
	120	117	10010901710
	150	147	10010901760

■ Multicorner

90°-135°-ig állítható sarokelem
anyag: műanyag

szín	típus	magasság (mm)	cikkszám
magasfényű fehér	100	97	10010903100
	120	117	10010903120
	150	147	10010903140
matt fekete	100	97	10010903110
	120	117	10010903130
	150	147	10010903150

■ Lábazatvédő profil

anyag: műanyag
szín: áttetsző

méret (mm)	cikkszám
4000 x 20	10011100100
4000 x 18,5	10011100101
4000 x 16,5	10011100200